

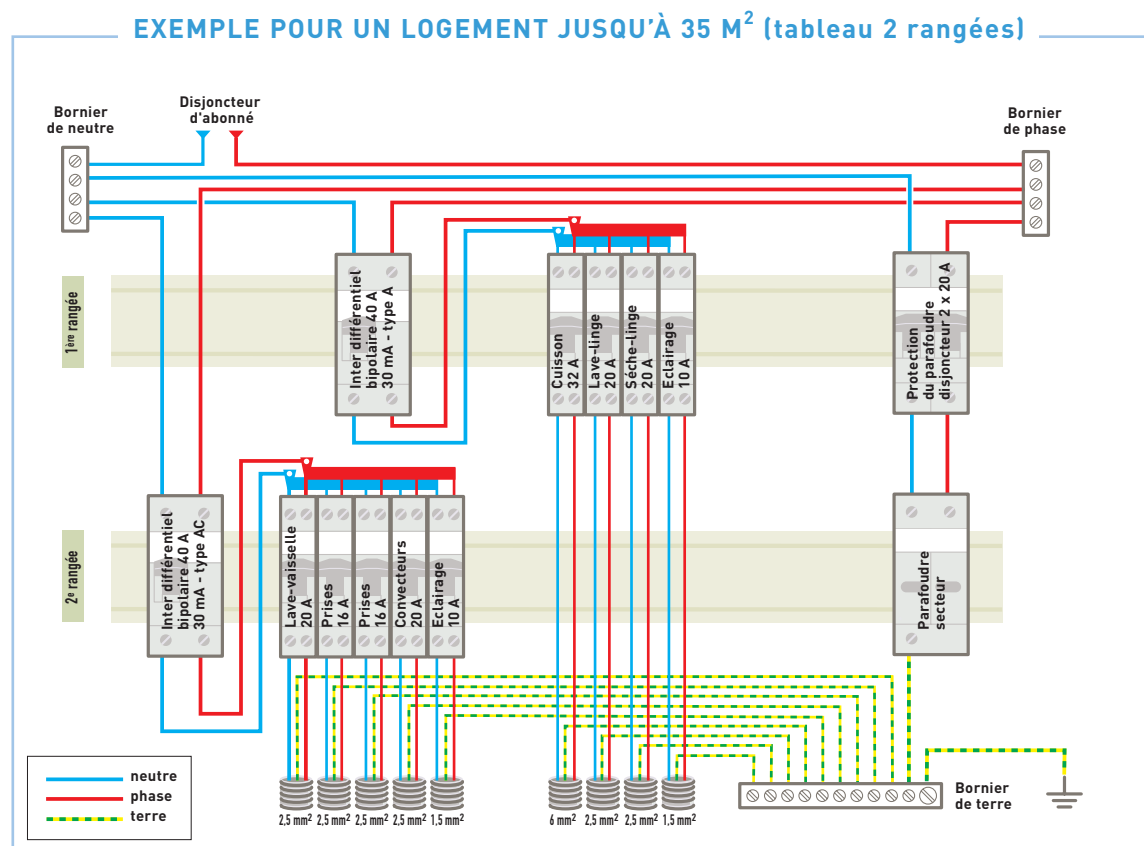
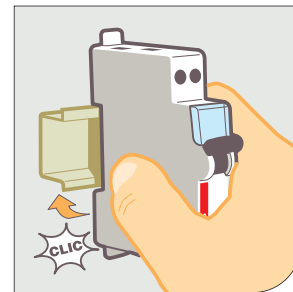
# J'implante mon tableau électrique

1/3

17/11/2005

## > JE CLIPSE LES APPAREILS

Inspirez-vous des schémas suivants pour implanter vos appareils sur les différentes rangées de votre tableau. Les protections de circuits sont groupées en fonction du nombre d'interrupteurs différentiels que comporte votre tableau. Veillez à équilibrer les différents groupes en fonction de la charge réelle des circuits. Les appareils se clipse sur les rails sans aucun outil.



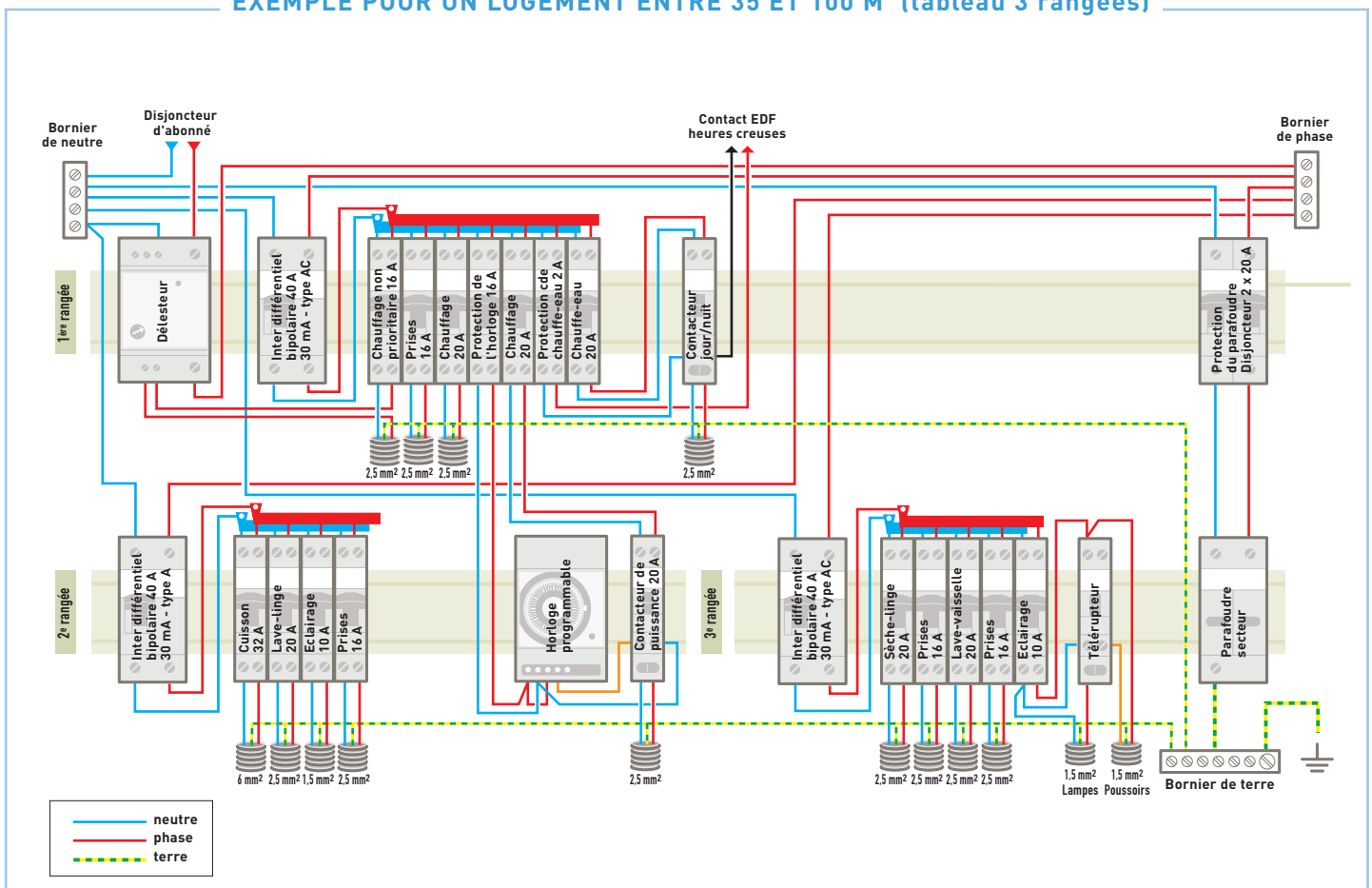
## ATTENTION !

La longueur totale de la liaison "bornier de phase - disjoncteur - parafoudre - bornier de terre" ne doit pas excéder 50 cm

# J'implante mon tableau électrique (suite)

2/3

## EXEMPLE POUR UN LOGEMENT ENTRE 35 ET 100 M<sup>2</sup> (tableau 3 rangées)



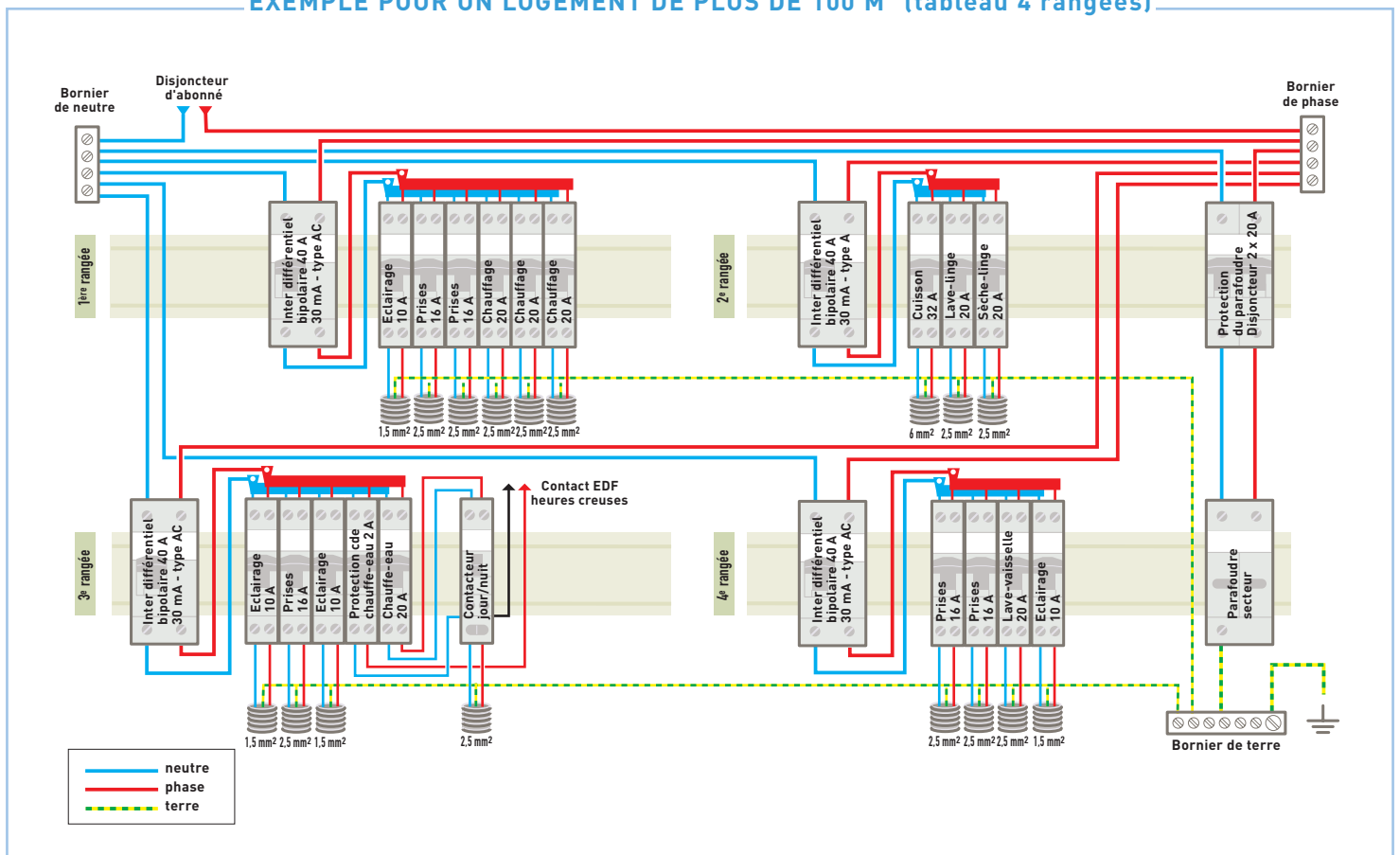
### ATTENTION !

La longueur totale de la liaison "bornier de phase - disjoncteur - parafoudre - bornier de terre" ne doit pas excéder 50 cm

# J'implante mon tableau électrique (suite)

3/3

## EXEMPLE POUR UN LOGEMENT DE PLUS DE 100 M<sup>2</sup> (tableau 4 rangées)



### ATTENTION !

La longueur totale de la liaison "bornier de phase - disjoncteur - parafoudre - bornier de terre" ne doit pas excéder 50 cm