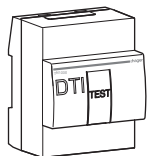
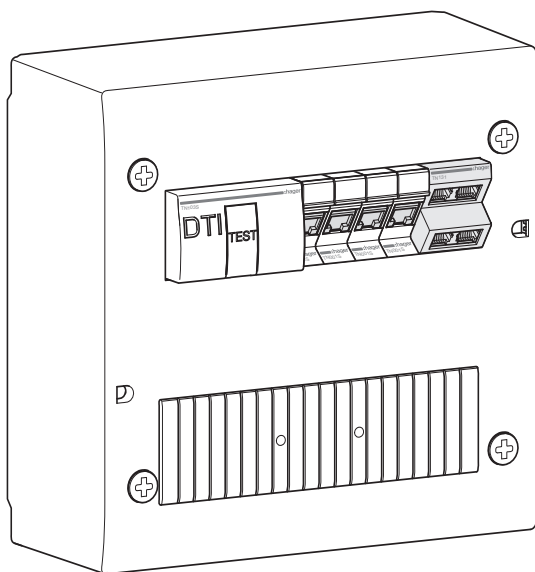


# TN402

## Notice de montage



**TN103S**  
prise DTI

p. 4



**TN131**  
Répartiteur  
téléphonique  
1 x 4 sorties

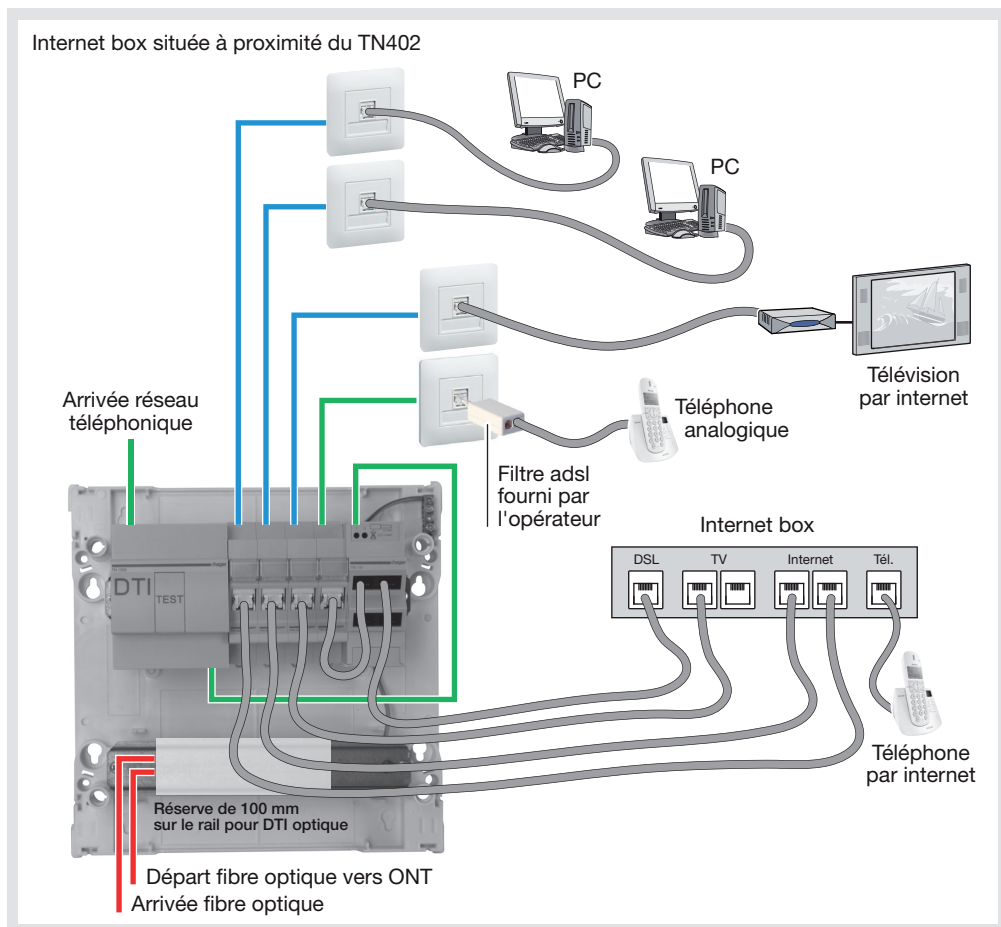
p. 5



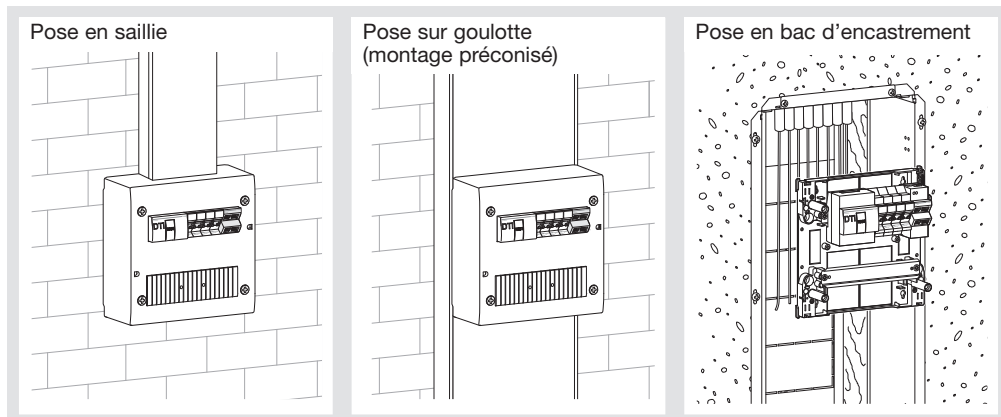
**TN001S**  
4 connecteurs  
RJ45 5e  
pour Grade 1

p. 6

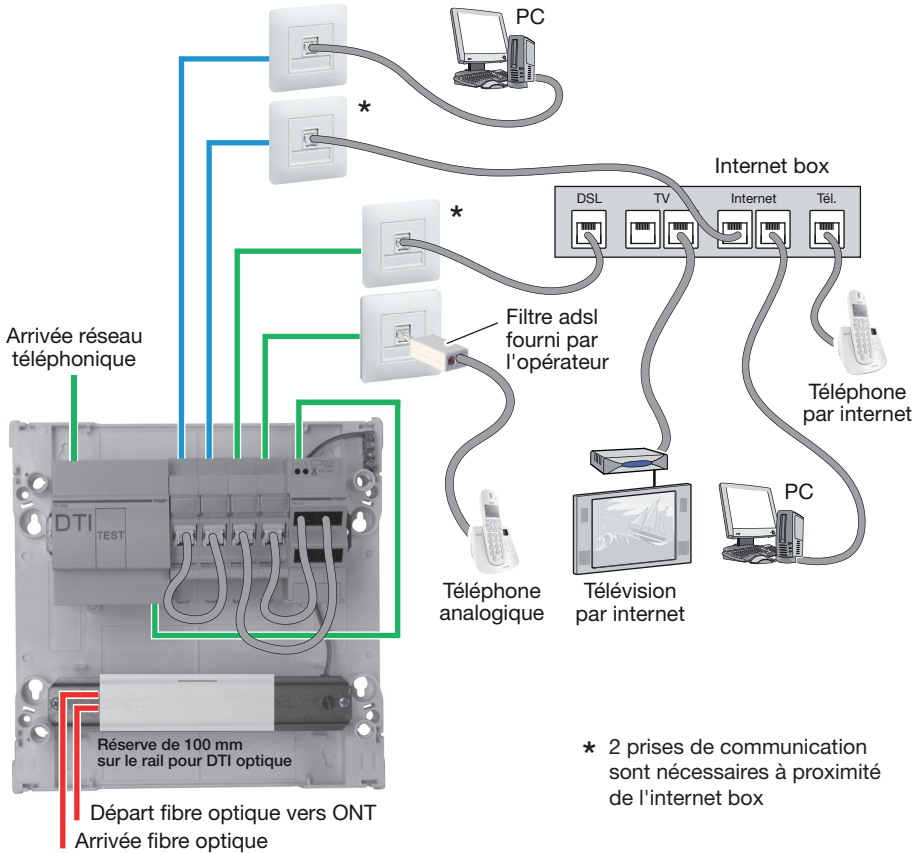
## Mise en œuvre du TN402



## 3 modes de pose : saillie, goulotte ou bac d'encastrement

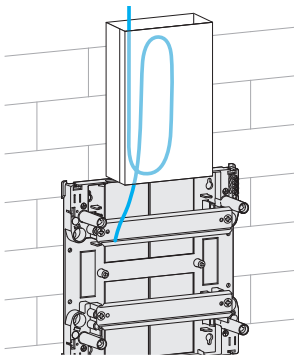


## Internet box située en ambiance

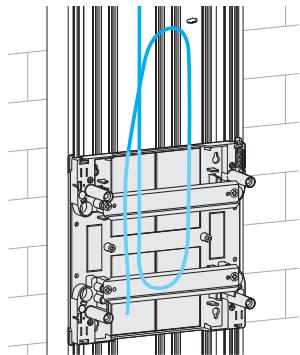


## Mise en place des câbles (prévoir une boucle de mou)

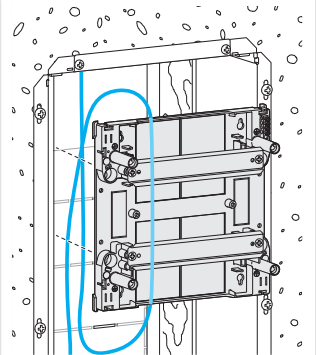
En saillie



Sur goutlotte



En bac d'encastrement



## Mise en œuvre du DTI TN103S

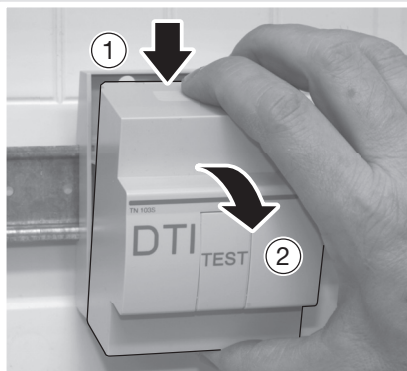
orange™

### AUTORISATION D'EMPLOI

Le DTI RJ45 Modulaire TN103S est conforme à la spécification technique ST/FT/R&D/8763 Edition du 25/11/2010 pour une utilisation dans un coffret de télécommunication.

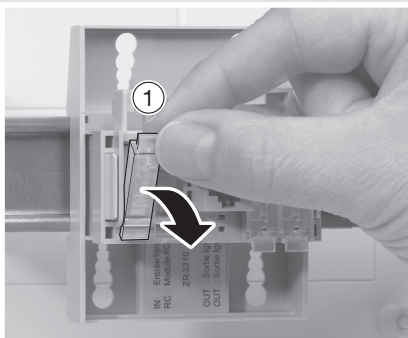
### ATTENTION :

Le Dispositif de Terminaison Intérieur est destiné à la réalisation de tests techniques. Lorsqu'une prise téléphonique est branchée, le reste de l'installation est déconnecté. Veiller à ne pas utiliser cette prise dans le cadre d'une utilisation normale.

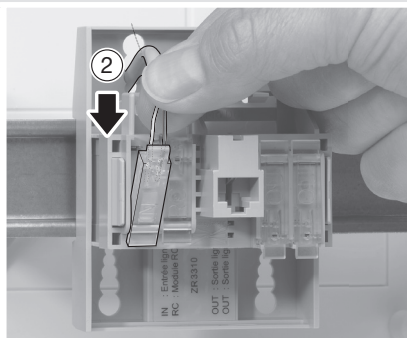


Pour ouvrir le DTI, appuyer sur le haut et le bas du capot et le retirer

### Raccordement de la ligne téléphonique

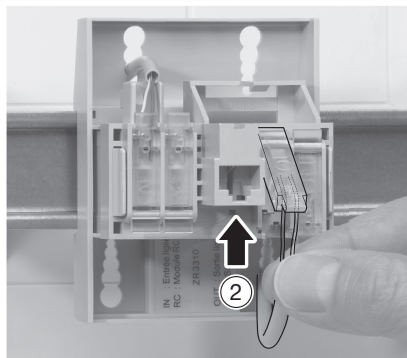
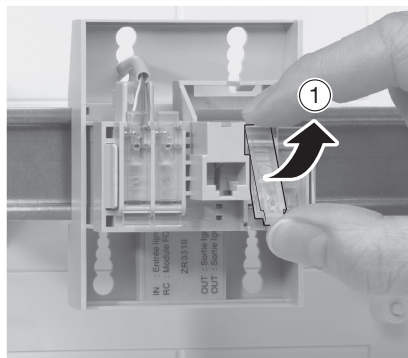


1. Basculer le couvercle du module de connexion.

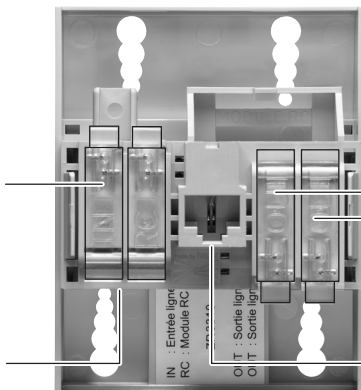


2. Introduire chaque conducteur **sans le dénuder**, jusqu'au fond du couvercle du connecteur.

### Raccordement de l'installation



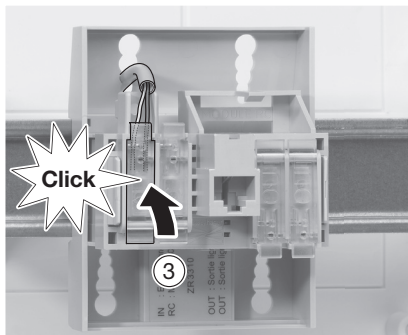
Connecteur des fils d'arrivée  
(Entrée Opérateur téléphonique)



Connecteurs  
pour raccordement  
de l'installation

Module RC indémontable

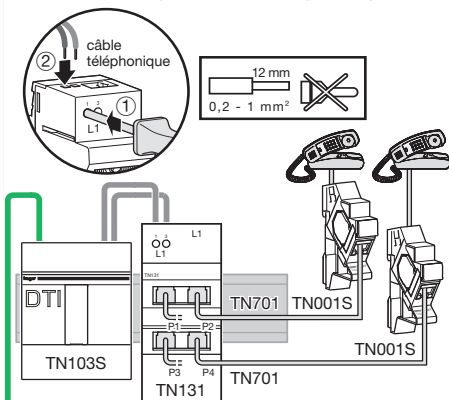
Prise test



3. Rabattre complètement le couvercle  
du connecteur et ajuster le câble dans le boîtier.

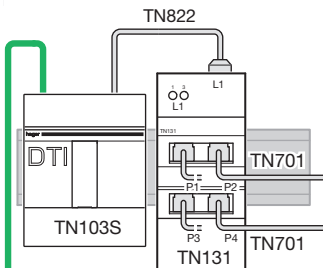
## Raccordements du répartiteur téléphonique TN131

### Raccordement par câbles téléphoniques

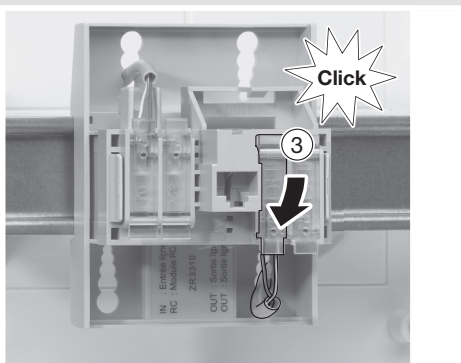


Ligne d'arrivée du réseau téléphonique

### Raccordement par cordon RJ45



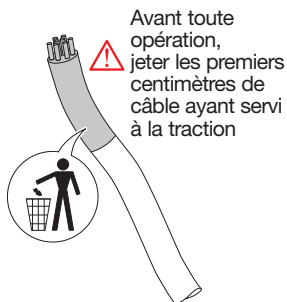
Ligne d'arrivée du réseau téléphonique



Procéder de la même façon avec le second connecteur.

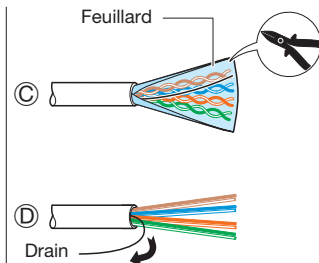
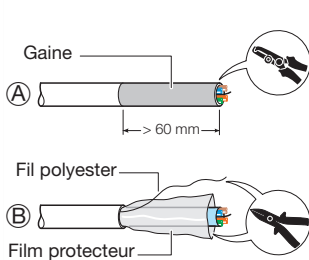
# Mise en œuvre des connecteurs TN001S

①

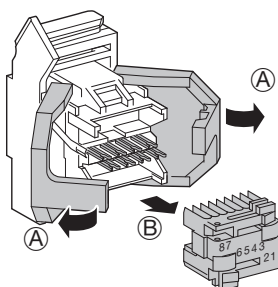


Câble grade 1 - TN611

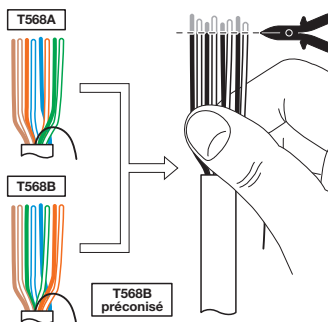
②



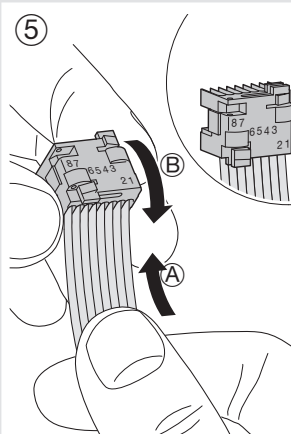
③



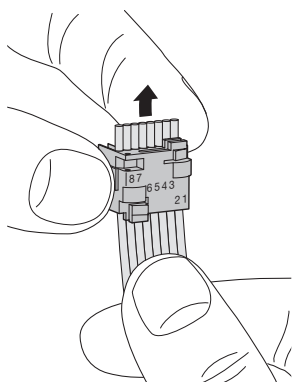
④



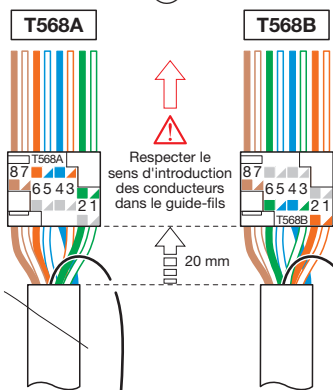
⑤



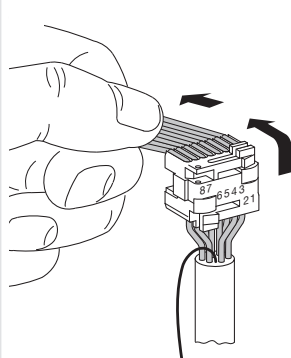
⑥

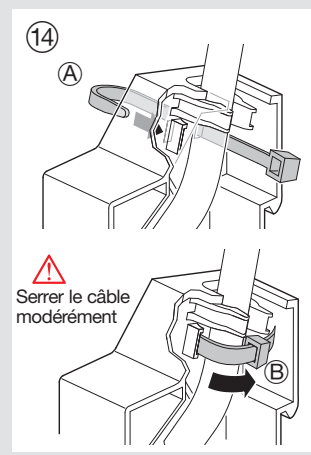
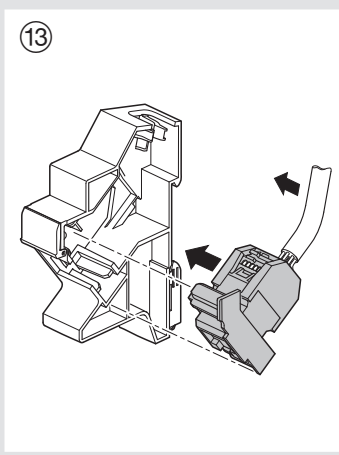
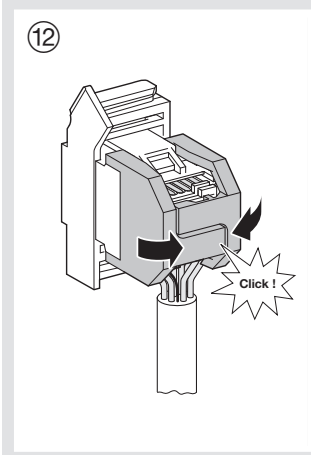
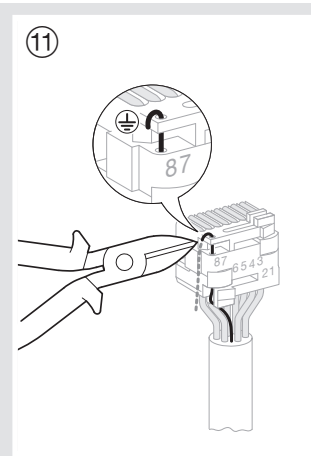
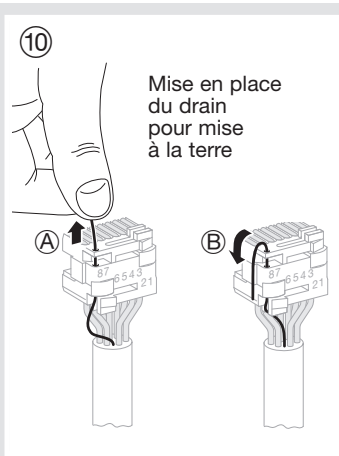
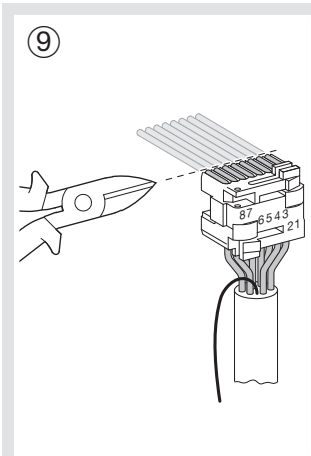


⑦

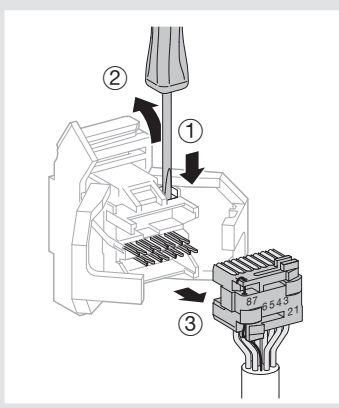
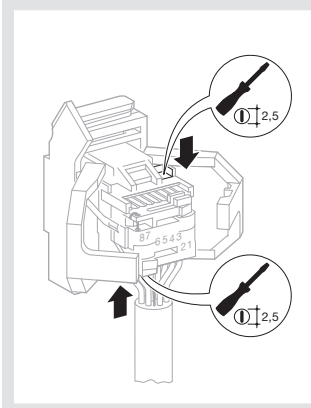


⑧

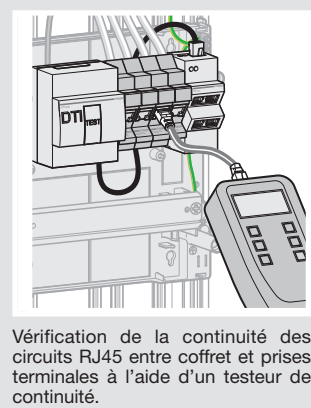




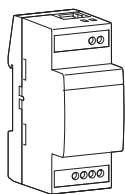
### Démontage du connecteur



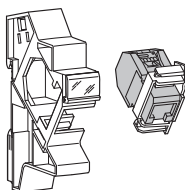
### Test des circuits



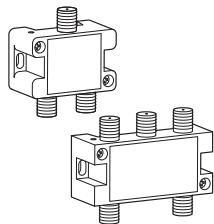
## Produits disponibles en option



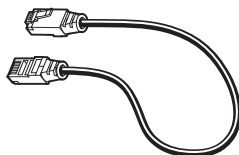
Filter ADSL maître  
modulaire  
TN121



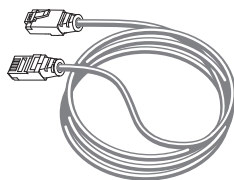
Connecteur RJ45  
+ support modulaire  
unitaire Grade 1  
TN001S



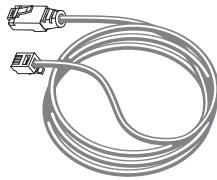
Répartiteurs TV  
TN202S  
TN204S



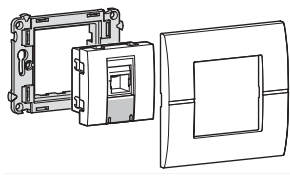
Cordons de brassage  
RJ45/ RJ45  
Grade 1  
TN701 0,30 m  
TN702 0,50 m



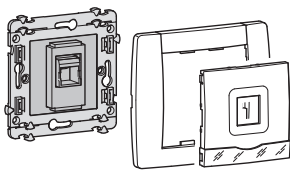
Cordons terminaux  
informatiques  
RJ45/RJ45 Grade 1  
TN801 3 m  
TN802 5 m



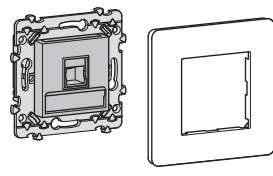
Cordon téléphone  
RJ45/RJ11,  
TN821 3 m  
TN822 0,5 m



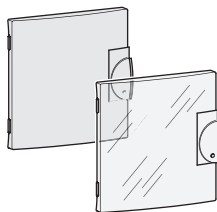
Prise RJ45 ou coaxiale  
de la gamme systo



Prise RJ45 ou coaxiale  
de la gamme kallysta



Prise RJ45 ou coaxiale  
de la gamme essensya



Portes  
GP113P opaque  
GP113T transparente

## Garantie



24 mois contre tous vices de matières ou de fabrication, à partir de leur date de production. En cas de défectuosité, le produit doit être remis au grossiste habituel. La garantie ne joue que si la procédure de retour via l'installateur et le grossiste est respectée et si après expertise notre service contrôle qualité ne détecte pas un défaut dû à une mise en œuvre et/ou une utilisation non conforme aux règles de l'art. Les remarques éventuelles expliquant la défectuosité devront accompagner le produit.