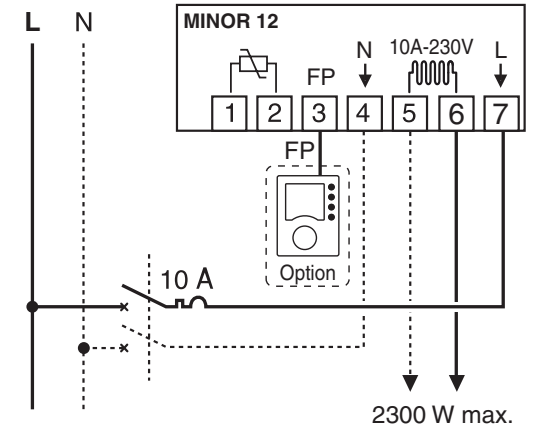
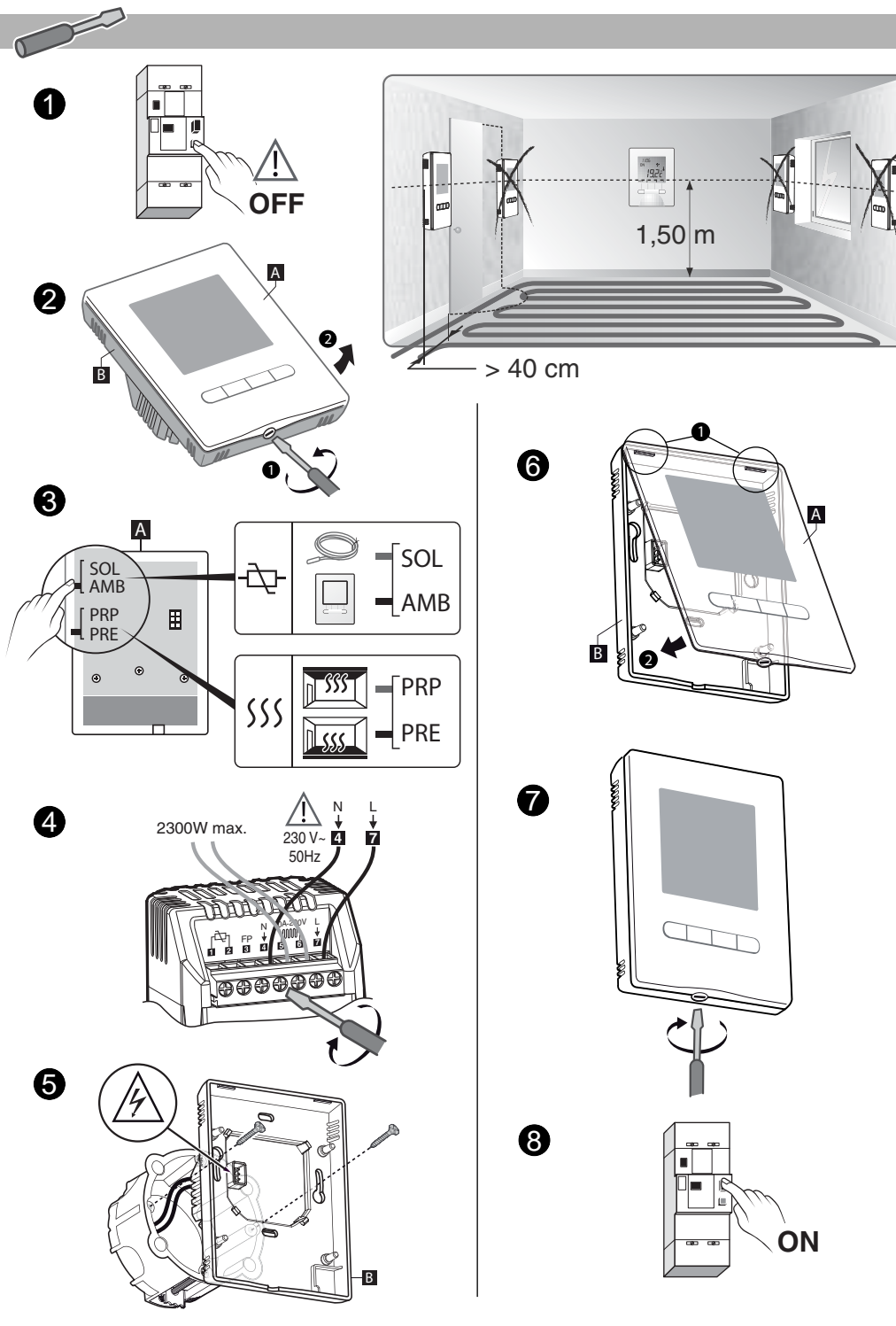


Minor 12

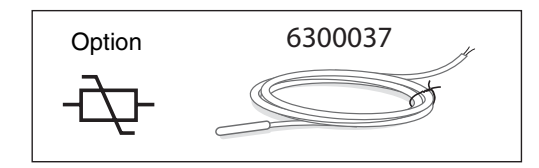
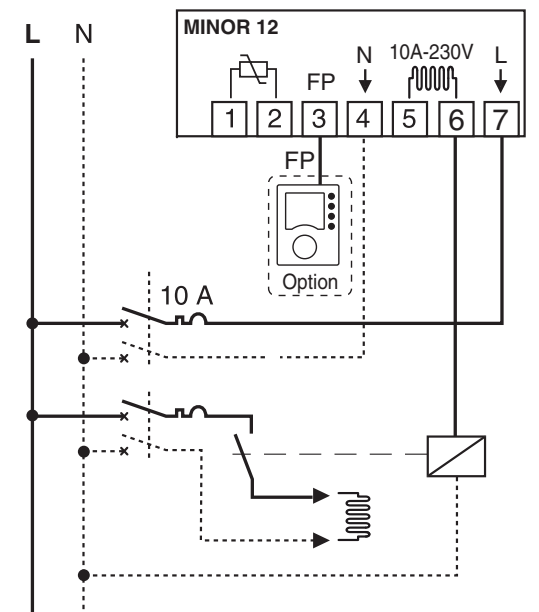


2004/108/CE
2006/95/CE

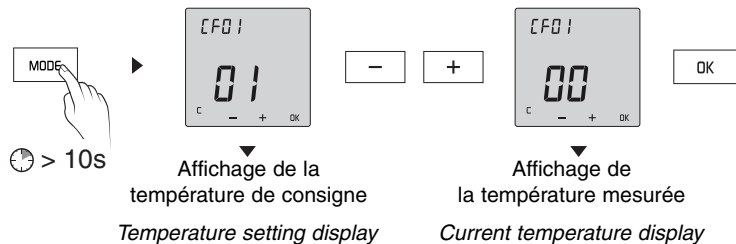
www.deltadore.com



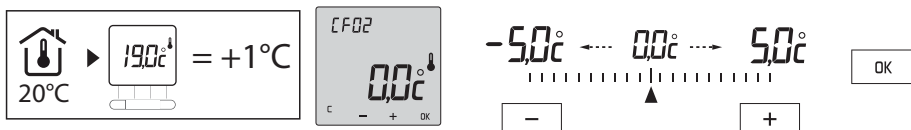
2300 W → +



CF01 Choix d'affichage / Choice of display mode



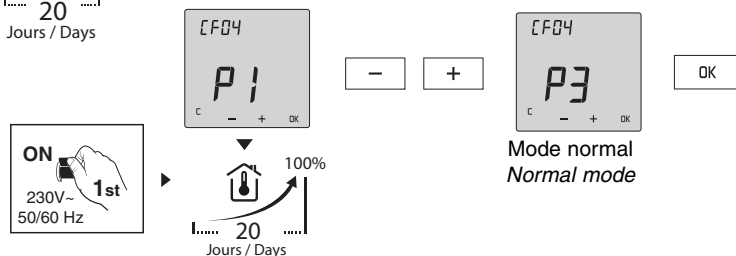
CF02 Correction de la température mesurée / Adjustment of the current temperature



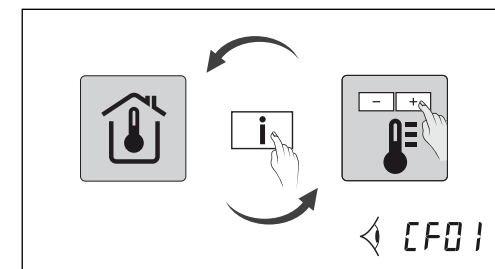
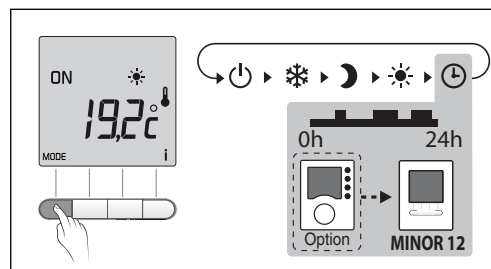
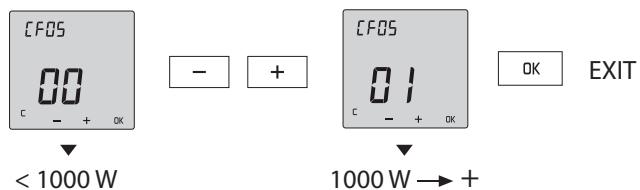
CF03



CF04 Mise en chauffe progressive / Gradual heating



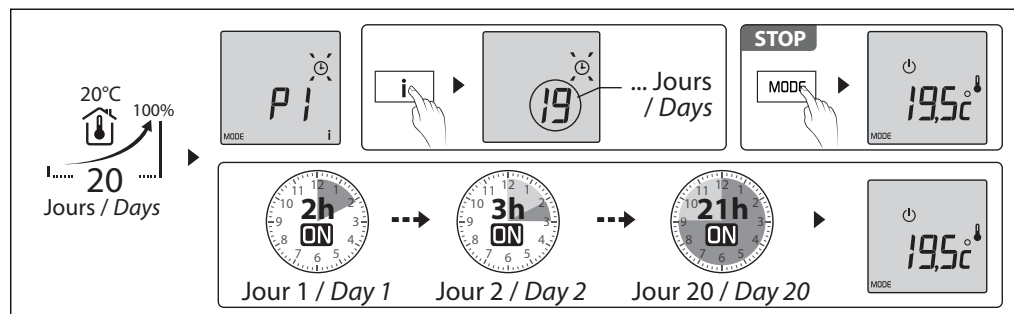
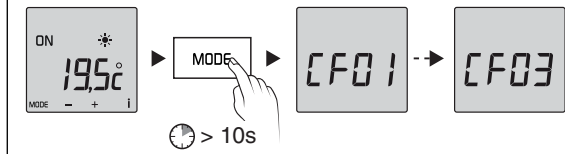
CF05 Puissance à piloter / Power to be controlled



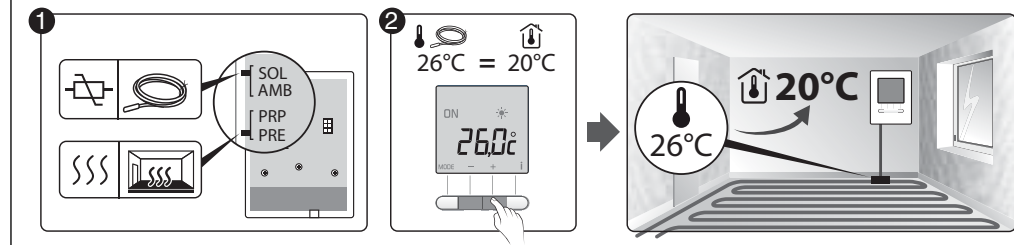
Paramètres par défaut Default settings

	20°C		5°C ↔ 30°C
	PRE 18°C	PRP 17°C	5°C ↔ 30°C
	7°C	8°C	5°C ↔ 15°C

CF03



Réglage température de consigne avec sonde de sol / Temperature setting for underfloor sensor



	230 V~, 50/60 Hz 12 VA
	10A max. 230V
°C	-5°C / +40°C
	Classe II / Class II
	104 x 80 x 48 mm

	2004/108/CE - 2006/95/CE	
	CA : 0,8	PRE
211161	Action automatique type 1.C (micro-interruption) 1.C automatic action (brownout)	
Installation en milieu normalement pollué Install in an environment with normal pollution levels		