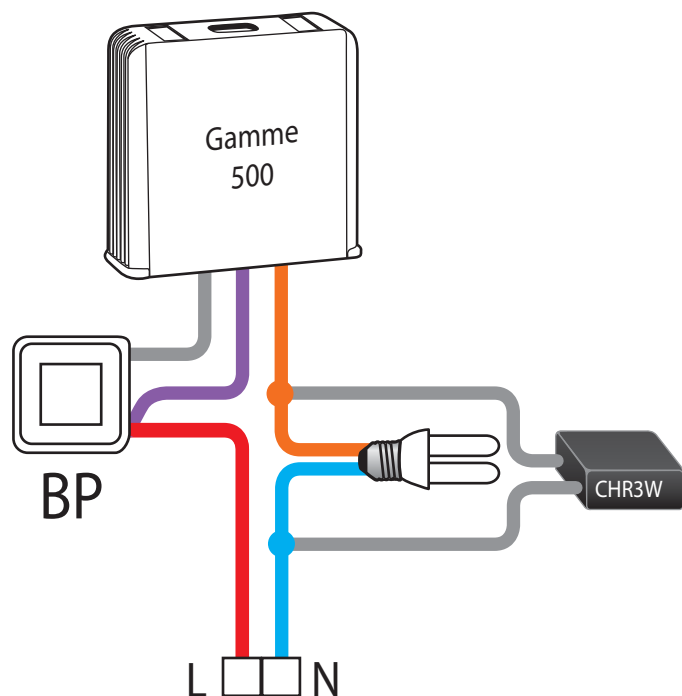


CABLAGE D'UNE CHARGE RESISTIVE CHR3W EN PARALLELE DE LA LAMPE



Lorsque la charge est constituée d'ampoules économiques standard ou LED il faut câbler en parallèle d'une des ampoules l'accessoire CHR3W.

La CHR3W est compatible avec les micromodules MTR500, MTT500, MTM500 et MTV500 uniquement.

La **variation** n'est pas possible sauf avec les nouvelles lampes économiques et les LED **dimposables**. (Un essai doit être réalisé pour vérifier la compatibilité entre le variateur et la charge).

La version RADIO de notre télévariateur (MTV500ER) pilote les fluo-compactes et les led dimposables sans avoir besoin de l'accessoire CHR3W.

INFORMATIONS TECHNIQUES

Référence: CHR3W
Code article : 5454070
Description : Charge résistive 3W