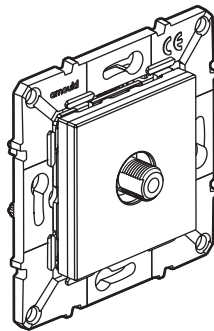
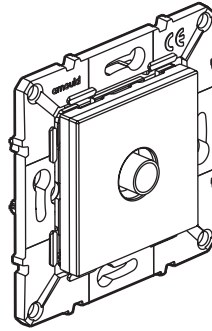


Prise TV type F / simple mâle



64071





64079

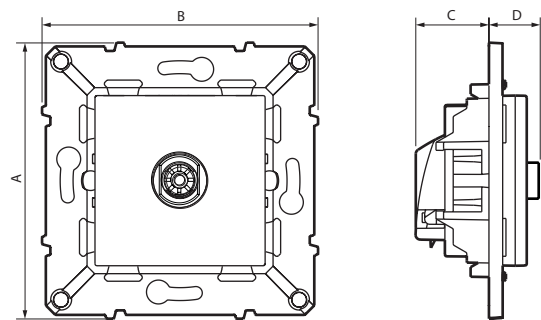
1. USAGE

Connecteurs TV simple mâle et TV type F à vis.
Câble recommandé 17/19 VATC
Compatible TNT et HD
Etoile blindée
0-2400 MH

2. GAMME

| | Désignation | Blanc | Magnesium |
|---|-------------------------|-------|-----------|
|  | Prises TV simple type F | 64071 | 64271 |
|  | Prise TV simple mâle | 64079 | 64279 |

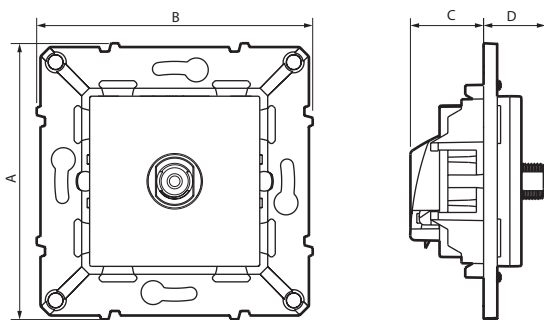
3. DIMENSIONS (mm) (suite)



64079 - 64279

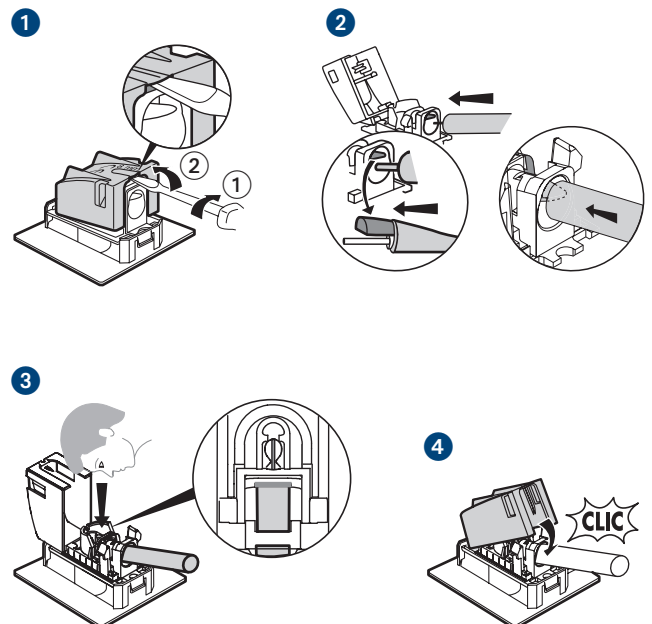
| | A | B | C | D |
|---------------|----|----|----|------|
| 64071 - 64271 | 73 | 73 | 19 | 16,5 |
| 64079 - 64279 | 73 | 73 | 19 | 13 |

3. DIMENSIONS (mm)



64071 - 64271

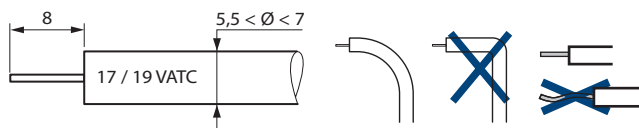
4. RACCORDEMENT



Prise TV type F / simple mâle

5. PRÉCAUTION DE CÂBLAGE

Longueur de dénudage



Pour éviter une rupture d'impédance et donc une détérioration des performances due à la déformation du câble coaxial, lui conserver un rayon de courbure le plus grand possible.

6. CARACTÉRISTIQUES TECHNIQUES

■ 6.1 Caractéristiques mécaniques

Essai aux chocs : IK 04

Pénétration de corps solides/liquides : IP 21D

■ 6.2 Caractéristiques matières

Support : Polycarbonate chargé 10% verre

Socle mécanisme: Polycarbonate

Enjoliveur : ABS

■ 6.3 Caractéristiques électriques

- Impédance caractéristiques : 75 ohm

- Connecteur TV mâle \varnothing 9,52 mm conforme CEI 61169-2

- Connecteur SAT "F" femelle à visser \varnothing 9,4 mm

- Bandes de fréquence : TV/SAT : 0 - 2400 MHz

- Efficacité de blindage : Classe B

- \varnothing maxi du câble d'arrivée sur l'entrée : 7 mm

- La prise doit assurer un isolement galvanique sur la liaison d'âme du coaxial entre l'accès au réseau et chacun des deux accès d'utilisateur, en conformité avec l'EN 50083-1.

- Résistance de contact : 10 m Ω maximum

- Résistance d'isolement : en conformité avec l'UTE C 90-125.

- Harmoniques et produits d'intermodulation : lors de l'injection d'un signal d'un niveau maximal de 122 dB μ V en voie de retour dans l'un des deux accès d'utilisateur, le niveau des harmoniques et des produits d'intermodulation délivrés à l'autre accès doit être inférieur ou égal à 2,4 dB μ V.

■ 6.4 Caractéristiques climatiques

Température de stockage : - 20° C à + 70° C

Température d'utilisation : - 5° C à + 45° C

7. ENTRETIEN

Nettoyage superficiel au chiffon.

Ne pas utiliser : acétone, dégraissant, trichloréthylène.

Attention : pour l'utilisation de produits spécifiques autres, un essai préalable est nécessaire.

8. NORMES ET AGRÉMENTS

Conforme aux normes d'installation et de fabrication.

Voir e.catalogue.

9. PERFORMANCES

| | Coax Z | | Return channel | VHF1 | R | VHF3 | UHF | SAT IF | |
|----------------|-------------|--------------|-------------------|------------|-------------|----------------|---------------|---------------|----------------|
| 64071 64271 | 75 Ω | 500 mA DC | 22 kHz 0,6 V | 4 - 30 MHz | 47 - 68 MHz | 87,5 - 108 MHz | 120 - 470 MHz | 470 - 862 MHz | 950 - 2400 MHz |
| 64079 64279 | | 1,5 dB maxi | | | | | | | |