

MANUEL D'INSTALLATION KIT NOTE PRO



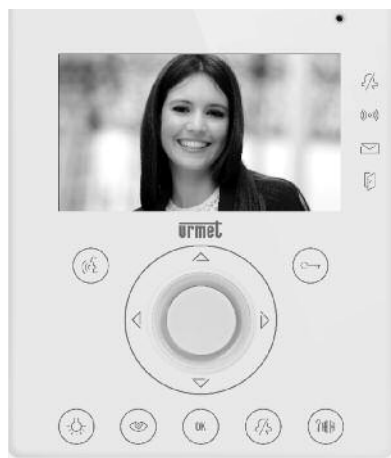
CONFORME À LA LOI ACCESSIBILITÉ AUX PERSONNES HANDICAPÉES



VOTRE SYSTÈME :



Plaque de rue



Moniteur



Contact de porte



Badges + puces discrètes adhésives



Caméra dissimulée dans faux détecteur de mouvement

SOMMAIRE

• LISTE DES PIÈCES DÉTACHÉES DU KIT	p. 2
- Accueil des clients : plaque de rue	
- Communiquer / surveiller : moniteur	
- Gérer l'état de la porte : contact de porte	
- Alimentation	
- Contrôle d'accès de la porte / du portail	
- Surveiller votre salle d'attente : caméra discrète	
• SYNOPTIQUE	p. 3
• LISTE DES OPTIONS POSSIBLES	p. 4
• PRÉCAUTIONS D'INSTALLATION	p. 5
• POSE BRANCHEMENT	p. 5 à 10
- Plaque de rue	étapes 1 à 5
- Alimentation	étape 6
- Contact de porte	étapes 7 à 8.2
- Caméra discrète	étapes 9 à 12
- Moniteur	étapes 13 à 18
• PROGRAMMATION	p. 11 à 12
- Paramétrage du moniteur	étapes 19 à 26
- Contrôle d'accès	étapes 27 à 29
• TESTS	p. 12 à 13
• EN OPTION :	p. 14 à 16
- Les options CONFORT	
Autoriser l'accès via une pédale	étape 42
Reporter l'appel par carillons radio	étape 43
Disposer d'une fonction client suivant	étape 44
Rajouter des moniteurs	étapes 45 à 50
- Les options SÉCURITÉ	
Disposer d'une fonction panique	étape 51
• SCHÉMA GÉNÉRAL DE CÂBLAGE	p.17
• PANNES – REMÈDES	p. 18
• GARANTIE	p.19





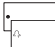


RÉFÉRENCES

1722/91








IDENTIFICATION


PLAQUE DE RUE ET SES COMPOSANTS

-  **A** 1 x Plaque de rue Mikra
-  **A1** 4 x Vis de fixation murale
-  **A2** 4 x Chevilles Ø 5 mm
-  **A3** 1 x Embout 6 pans 2 mm
-  **A4** 2 x Étiquettes porte-nom
-  **A5** 1 x Vis 6 pans pour fermeture de la plaque
-  **A6** 2 x Cabochons verts
2 x Cabochons bleus

MONITEUR

-  **B** 1 x Moniteur Mikra
-  **B1** 1 x Étrier de fixation murale
-  **B2** 2 x Vis de fixation pour boîte plac
-  **B3** 1 x Câble 6 points
-  **B4** 2 x Câbles 8 points





CONTACT DE PORTE

-  **E** 1 x Contact NO/NF

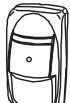



ALIMENTATION

-  **C** 1 x Alimentation 6 modules

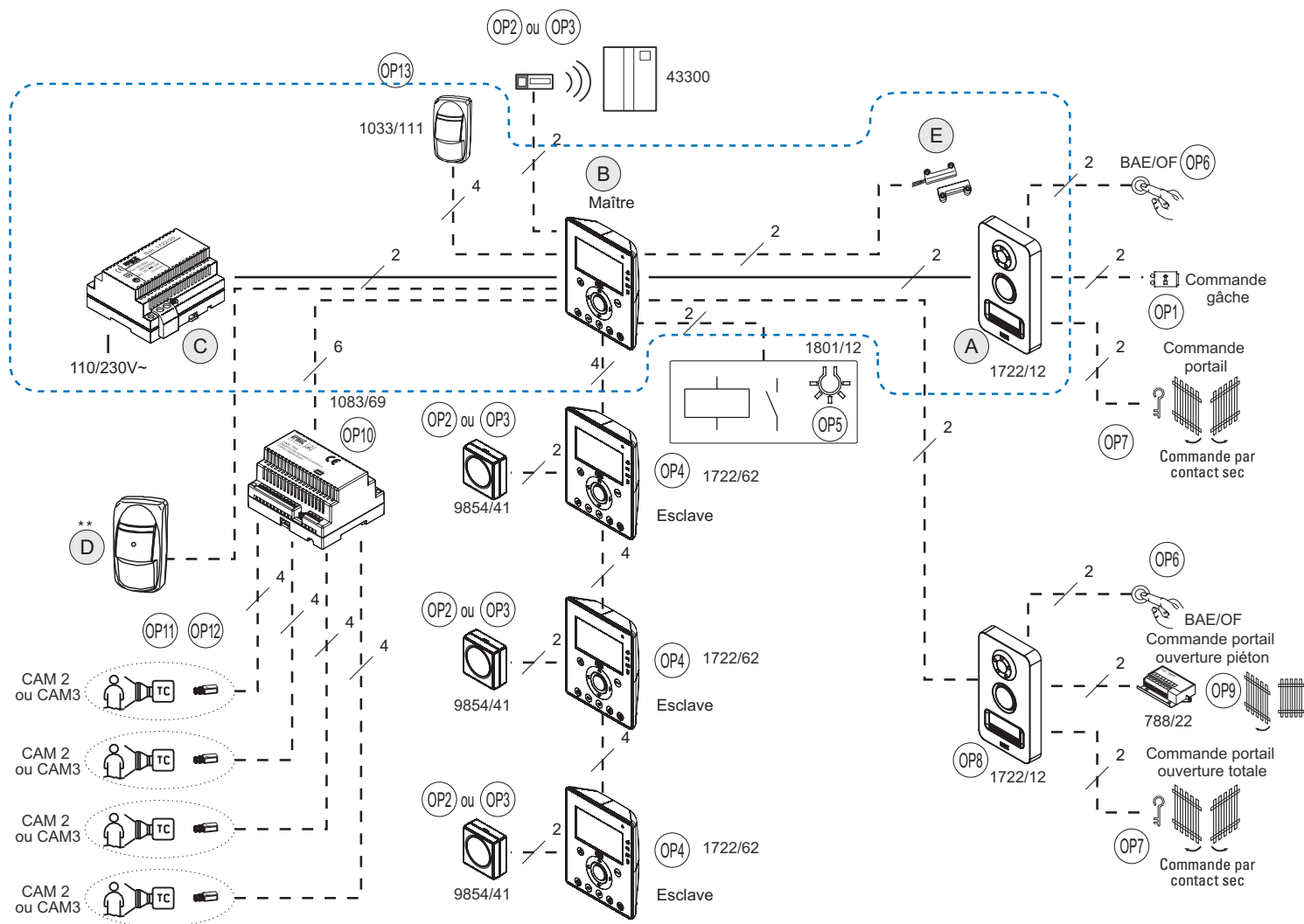
CONTRÔLE D'ACCÈS

-  **F** 5 x Badges de proximité
-  **F1** 1 x Badge maître de programmation
-  **F2** 2 x Pucés adhésives discrètes
-  **F3** 2 x Ferrites adhésives

CAMÉRA

-  **D** 1 x Caméra discrète dans un faux détecteur de mouvement
- 420 lignes couleur
- Objectif pinhole 3,7 mm
-  **D1** 1 x Rotule de montage mural
-  **D2** 1 x Adaptateur d'alimentation jack / 2 fils
-  **D3** 1 x Adaptateur Balun coax / 2 fils

SYNOPTIQUE



DISTANCES MAXIMALES ENTRE LES DISPOSITIFS

liaison	Type de câble			
	SYT1 (Ø 0,8mm)	Cable téléphonique Ø 0.6 mm sans gaine		Câble 1mm ²
B - C	10 m *	10 m	10 m #	50 m
A - B		130 m		100 m
A - OP1	10 m *	10 m	10 m #	20 m
A - OP4 le plus éloigné		130 m		100 m
A - OP6				50 m
A - OP7				50 m
B - OP2 ou OP3				50 m
B - OP4 le plus éloigné		50 m		30 m
B - OP5				50 m
B - OP8				150 m
B - OP9		130 m		100 m
B - OP11 le plus éloigné (alimenté localement)				50 m
B - OP11 le plus éloigné (absorption max 300mA)		30 m		50 m
B - OP11 le plus éloigné (absorption max 500mA)		20 m		50 m
B - OP13 le plus éloigné (alimenté localement)				50 m
B - OP13 le plus éloigné (alimenté par l'interphone vidéo)		30 m	50 m	50 m
OP4 - OP2 ou OP3				
OP9 - OP1	10 m *	10 m	10 m #	20 m
OP9 - OP6				50 m
OP9 - OP7				50 m

* Le câble SYT1 est composé de paires; en doublant les paires il est possible de porter la distance à 20 m.















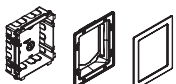

Le câble CAT 5 est composé de 4 paires; en utilisant toutes les paires il est possible de porter la distance à 40 m.

Les différents câbles de connexion du système doivent passer dans des gaines différentes (par exemple les fils de la liaison B - C ne devront pas passer dans la même gaine que la liaison B - OP4)

** Une caméra : brancher directement sur le moniteur.

2 à 4 caméras : installer un cyclique OP10

LISTE DES OPTIONS POSSIBLES

IDENTIFIANT	DESCRIPTION		RÉFÉRENCE
	OP1	Serrure électrique (12 Vcc ou ca 1,5A)	Réf. 5001/2
	OP2	Sonnerie supplémentaire filaire	Réf. 9854/41
	OP3	Répéteur d'appel radio avec un carillon mobile	Réf. 43300
	OP4	Moniteur supplémentaire «Esclave»	Réf. 1722/62
	OP5	Dispositif d'allumage de l'éclairage d'escalier ou autre commande	Réf. 1801/12 (courant maxi commutable 5 A/250V)
	OP6	Bouton de sortie pour commander la serrure électrique	Réf. BAE/OF
	OP7	Dispositif d'activation ouvre-porte d'accès véhicules (courant maxi commutable 1 A / 30 V)	
	OP8	Plaque de rue supplémentaire	Réf. 1722/12
	OP9	Relais universel NO/NF	Réf. 788/22
	OP10	Commutateur vidéo de 2 à 4 caméras	Réf. 1083/69
	OP11 OP12	Caméras discrètes supplémentaires + adaptateurs Caméras de surveillance supplémentaires + adaptateurs	Réf. CAM3 Réf. CAM2
	OP13	Détecteur IR de présence (contact NF au repos)	Réf. 1033/111
	OP14	Lot de 5 badges de proximité et d'une puce supplémentaires 1 Puce discrète adhésive supplémentaire	Réf. 1722/102 Réf. 10109
	OP15	Support de table pour moniteur	Réf. 1716/50
	OP16	Boîtier à encastrer pour moniteur	Réf. 1716/60
	OP17	Façades pour moniteur Noir Scala : Bleu Electra Vert Anglais Rouge Colorado Moka	Réf. 1722/73 Réf. 1722/74 Réf. 1722/75 Réf. 1722/76 Réf. 1722/77

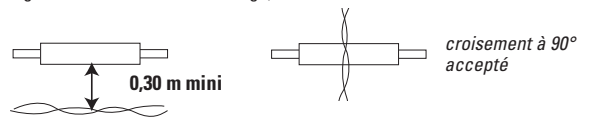
PRÉCAUTIONS D'INSTALLATION

Lire attentivement les instructions contenues dans le présent document, car elles fournissent d'importantes indications pour la sécurité d'installation, d'utilisation et d'entretien.

RÉALISER L'INSTALLATION ET LES CONNEXIONS UNIQUEMENT HORS TENSION

- Cet appareil est exclusivement destiné à l'utilisation pour laquelle il a été conçu, à savoir l'alimentation de systèmes de portier, de vidéoportier et de contrôle vidéo.
- Il a été étudié conformément aux normes en vigueur. Toute autre utilisation doit être considérée comme étant inappropriée. Le Constructeur ne saurait être tenu pour responsable des éventuels dommages résultant d'utilisations inappropriées ou illégitimes.
- L'exécution de l'installation doit être conforme aux normes en vigueur. Tous les appareils constituant l'installation doivent être exclusivement destinés à l'utilisation pour laquelle ils ont été conçus.
- Après avoir retiré l'emballage, s'assurer que l'appareil soit intact.
- Les éléments d'emballage (sacs en plastique, polystyrène expansé, etc.) ne devront jamais être laissés à la portée des enfants, car ils constituent des sources potentielles de danger.
- Prévoir, en amont des appareils, un interrupteur approprié de sectionnement et protection, avec une distance d'ouverture des contacts d'au moins 3 mm.
- Avant de brancher l'appareil, vérifier que les données indiquées sur la plaque d'identification correspondent bien à celles du secteur.
- Ne jamais obstruer les trous ou les fentes de ventilation ou de dispersion de la chaleur.
- Avant d'exécuter toute opération de nettoyage ou d'entretien, débrancher l'appareil de l'alimentation secteur, en mettant l'interrupteur de l'installation hors circuit. Ne pas utiliser de produits de nettoyage en spray.
- En cas de panne et/ou de dysfonctionnement de l'appareil, couper l'alimentation électrique à l'aide de l'interrupteur général, sans endommager ni trafiquer l'appareil.
- Pour toute réparation, contacter le service après-vente autorisé par le constructeur.

- Assurer une ventilation adéquate.
- Dans le cas où vous utilisez un câble d'alimentation secteur (non fourni) ne pas utiliser de rallonge.
- En cas d'infiltration de liquides ou de présence de corps étrangers dans l'appareil, s'adresser à un personnel qualifié pour les opérations de contrôle ou de réparation.
- Pour les réparations, utiliser exclusivement les pièces détachées fournies par le constructeur.
- L'installateur devra vérifier que les informations à l'attention de l'utilisateur soient présentes sur les appareils dérivés.
- Le non-respect des prescriptions ci-dessus peut compromettre la sécurité de l'appareil.
- ⚠ • Le pictogramme de l'éclair avec une flèche à l'intérieur d'un triangle équilatéral signale la présence de tensions dangereuses. Ne pas ouvrir l'appareil.
- ⚠ • Le pictogramme du point d'exclamation à l'intérieur d'un triangle équilatéral signale des composants critiques pour la sécurité ; n'utiliser que les composants fournis par le constructeur.
- Maintenir les câbles du portier à 30 cm minimum des câbles d'énergie, des appareils d'éclairage à fluorescence et à décharge, d'antennes émettrices de radio.



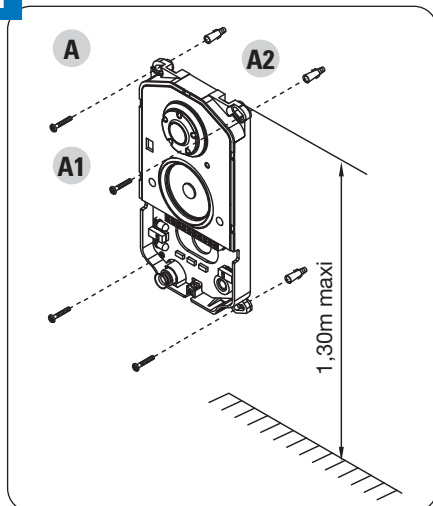
- Le système ne fonctionne pas en cas de coupure secteur.

POSE - BRANCHEMENT

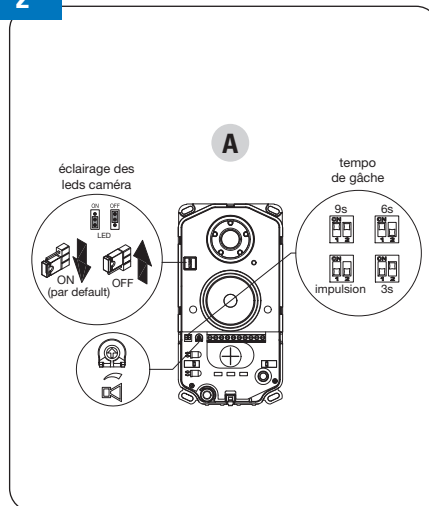
PLAQUE DE RUE : Pour accueillir confortablement tous les clients



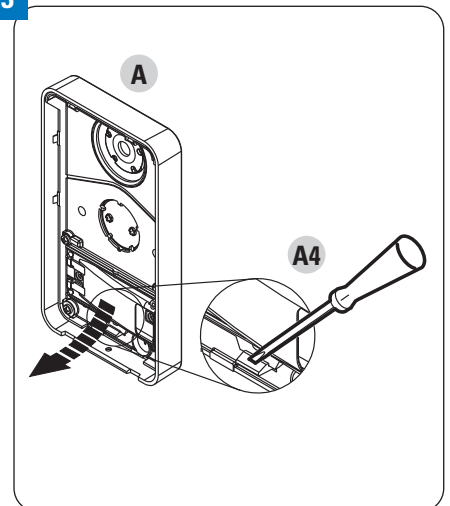
1 Fixation



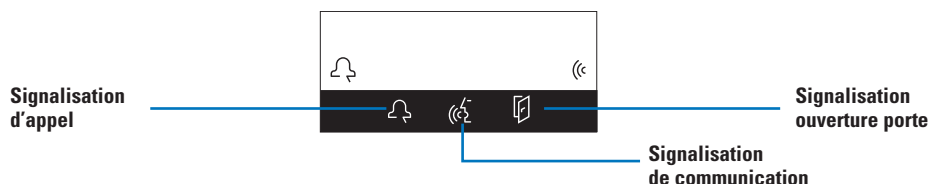
2 Réglages



3 Pose de l'étiquette



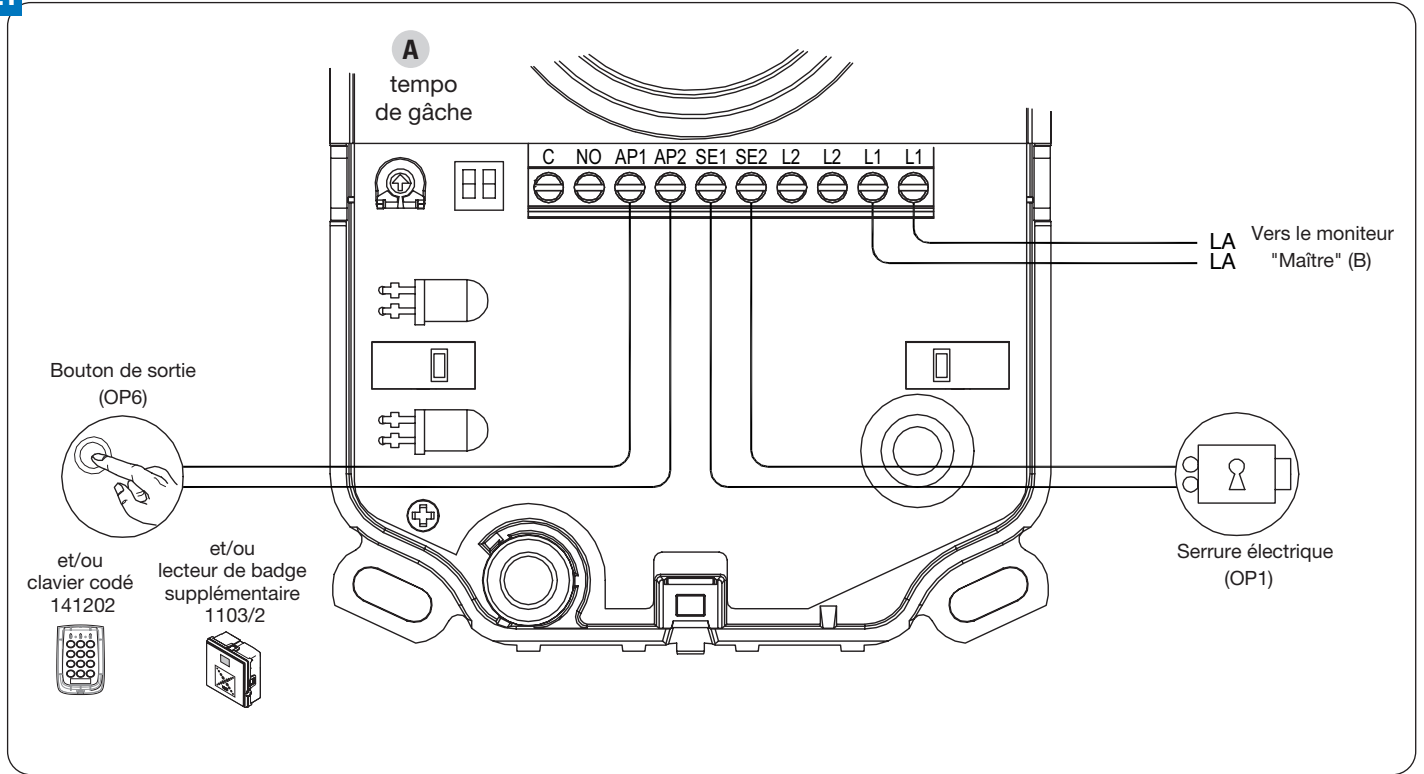
ZOOM PLAQUE DE RUE



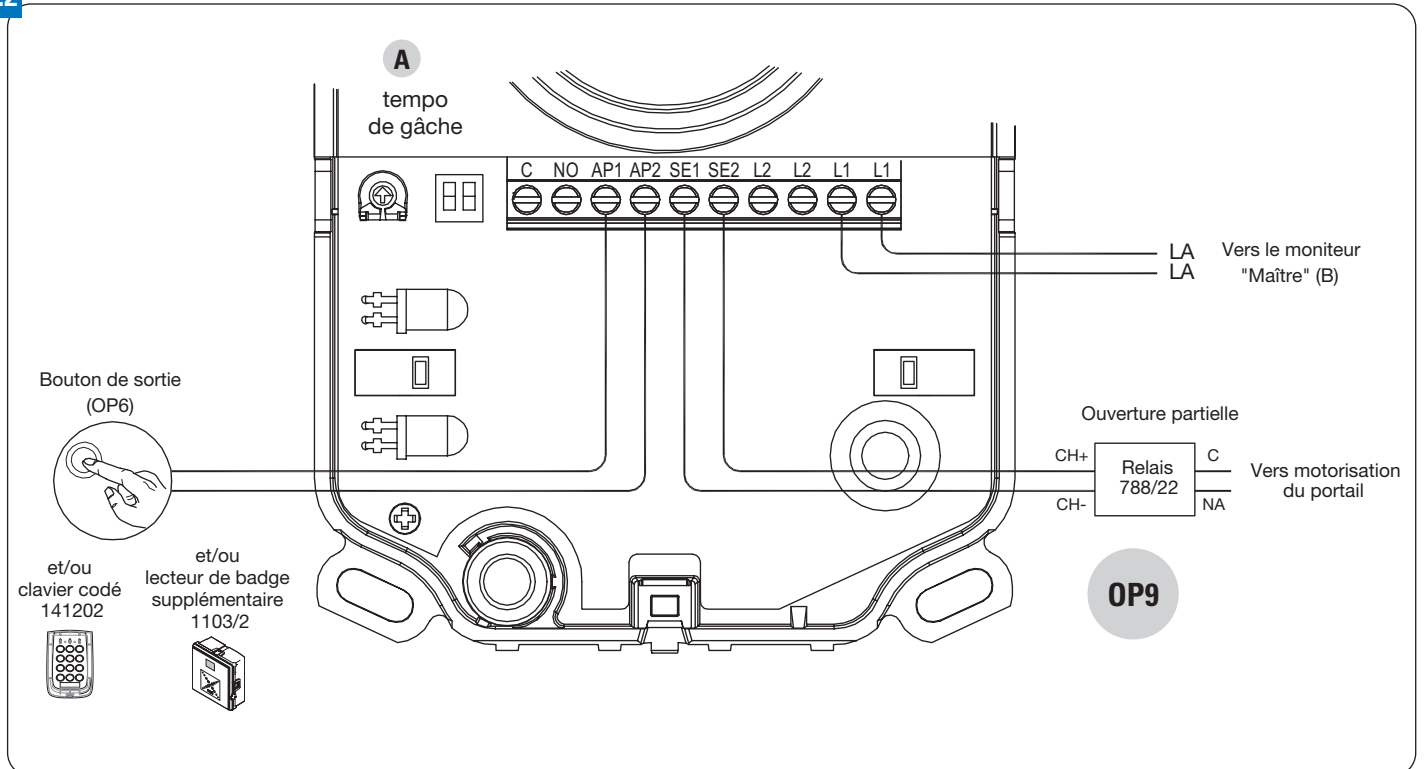
POSE - BRANCHEMENT

TRAITEZ TOUS LES TYPES D'OUVERTURE

4.1 Branchement d'une gâche

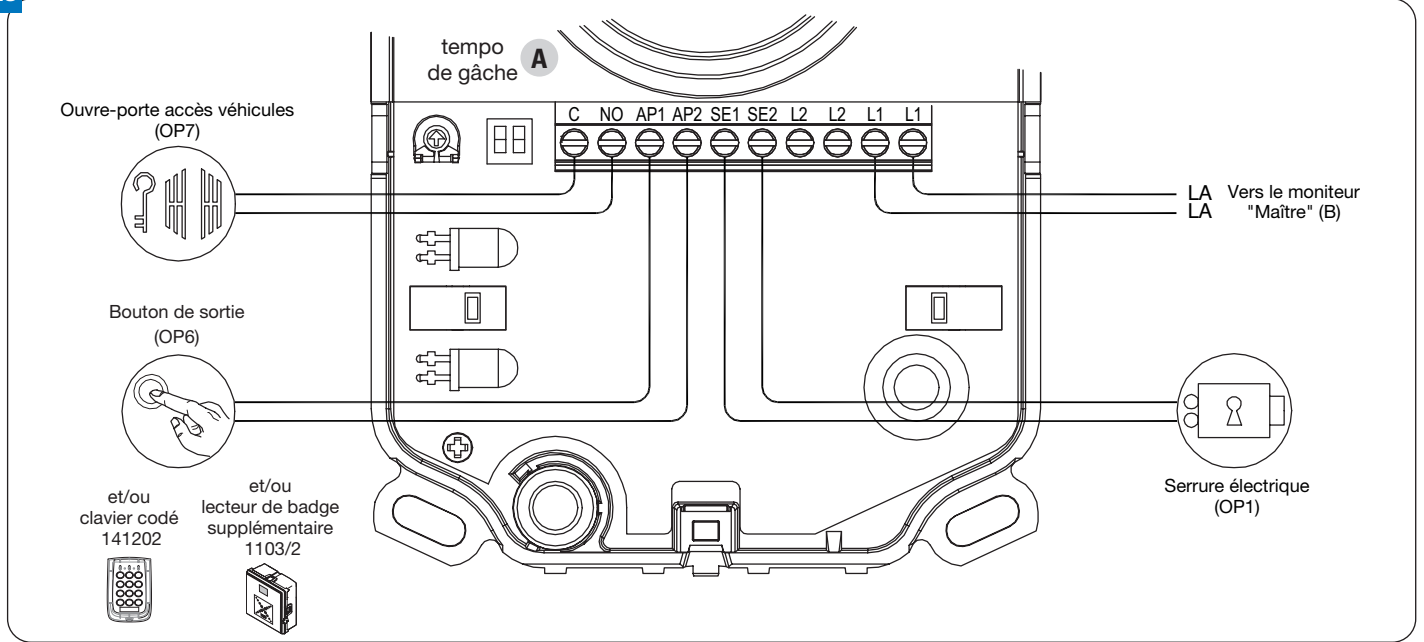


4.2 Branchement d'un portail motorisé

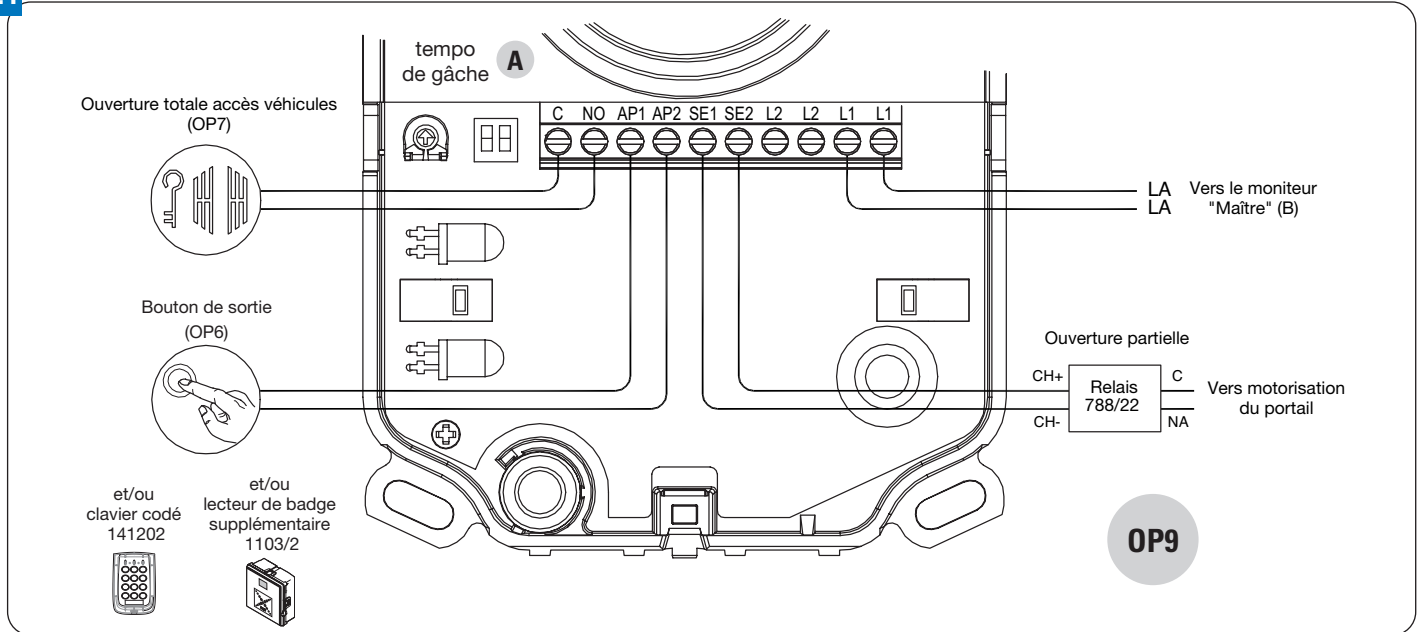


POSE - BRANCHEMENT

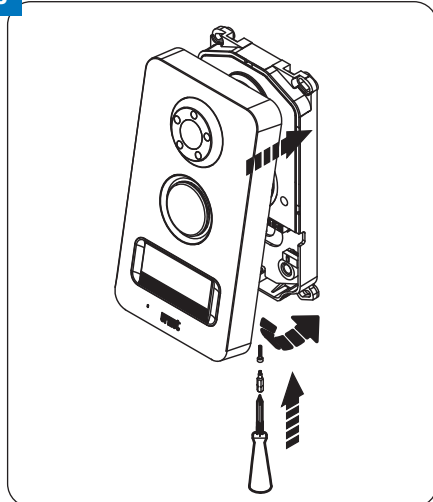
4.3 Branchement d'une gâche et d'un portail motorisé



4.4 Branchement d'un portail à ouverture partielle et totale

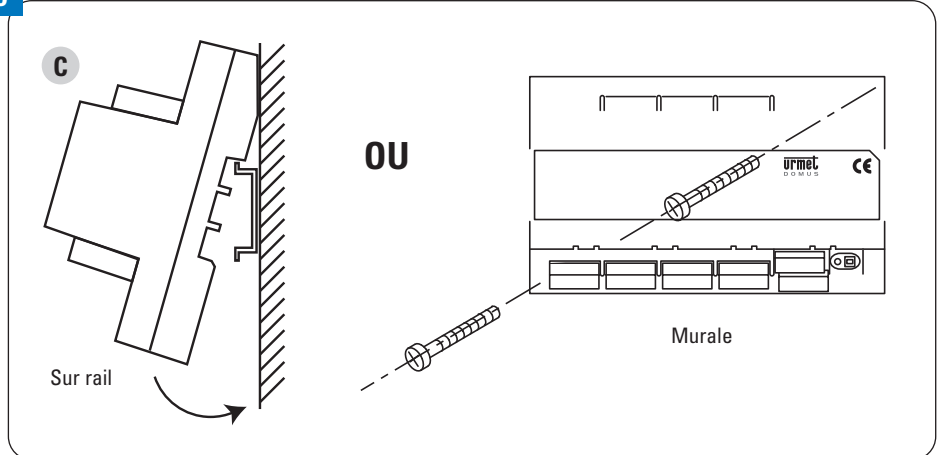


5 Fermeture



ALIMENTATION

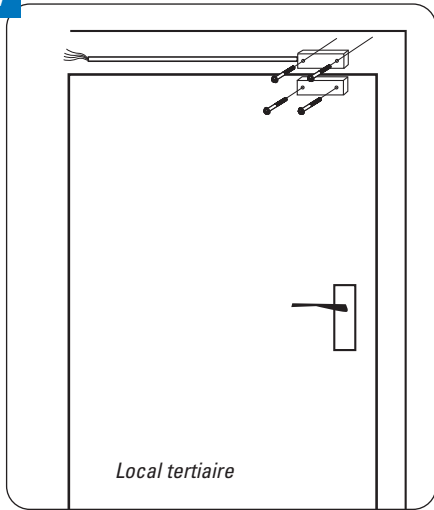
6 Fixation



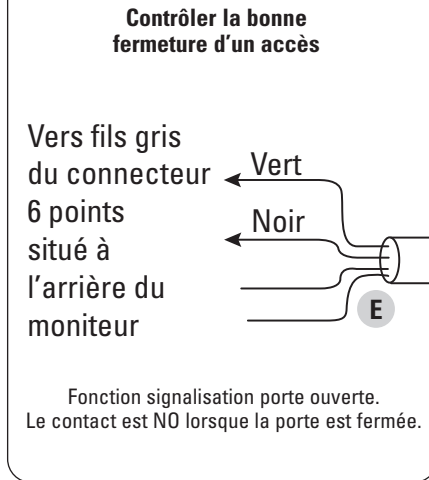
POSE - BRANCHEMENT

CONTACT DE PORTE : POUR SURVEILLER L'ÉTAT DE FERMETURE OU ÊTRE ALERTÉ EN CAS D'ENTRÉE INTEMPESTIVE

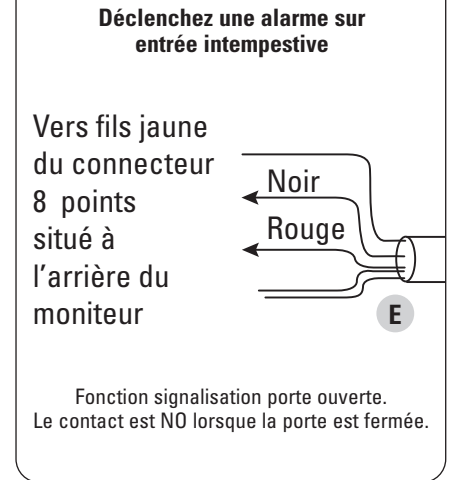
7 Fixation



8.1 Branchement : cas 1



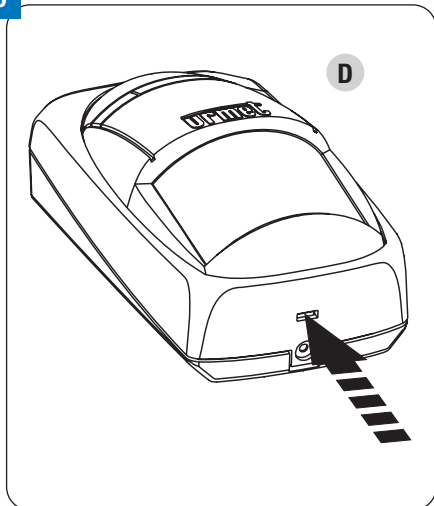
8.2 Branchement : cas 2



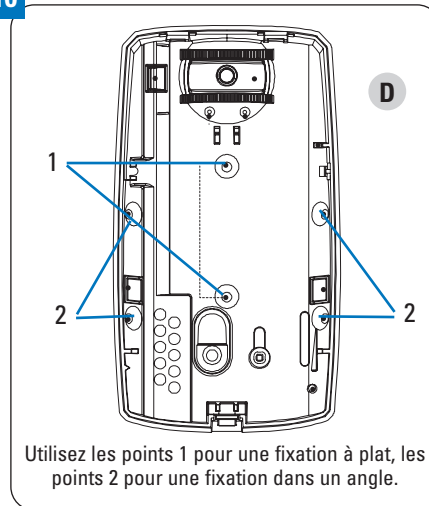
NB : Il est possible de réaliser les 2 fonctions en rajoutant un contact réf. 10500

CAMÉRA DISCRÈTE : GARDER FACILEMENT UN OEIL SUR LA SALLE D'ATTENTE

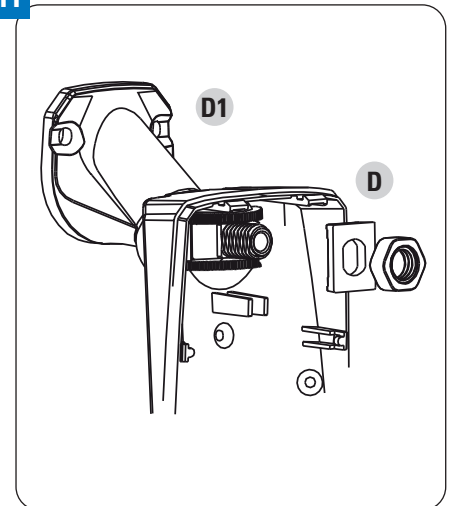
9 Ouverture boîtier



10 Fixation directe

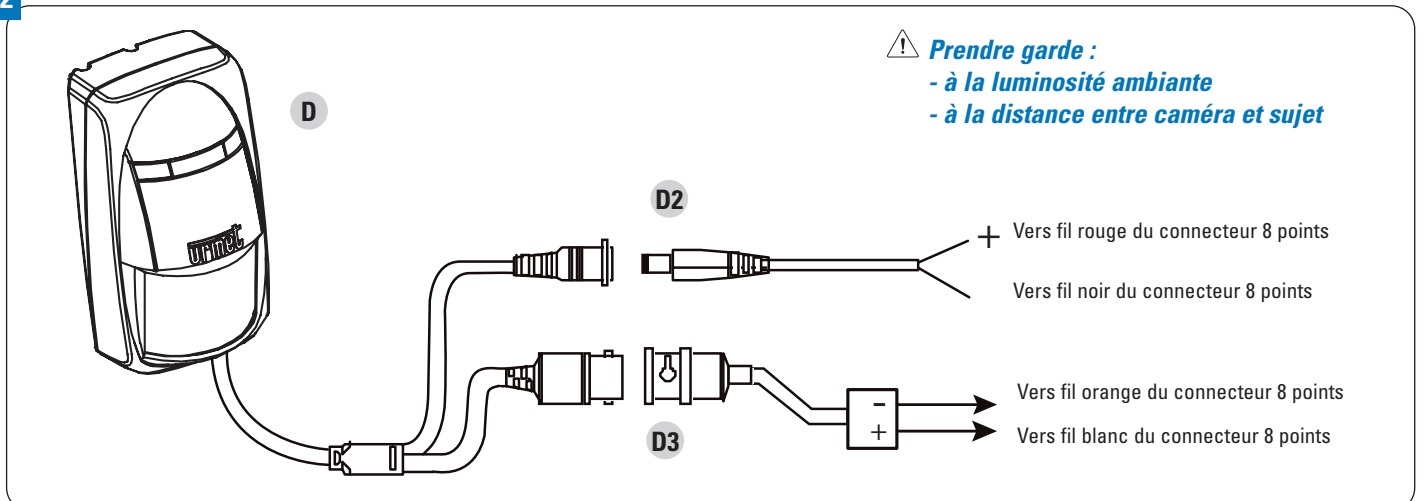


11 Fixation avec rotule



BRANCHEMENT

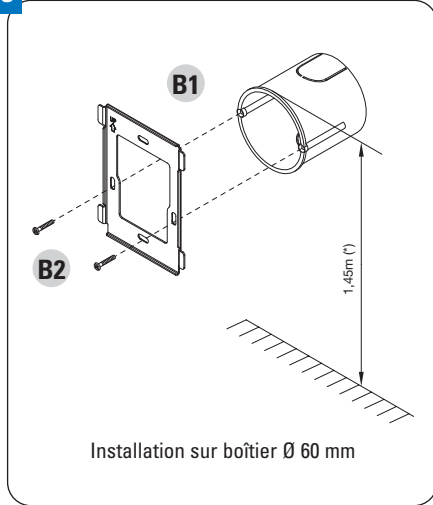
12 Branchement



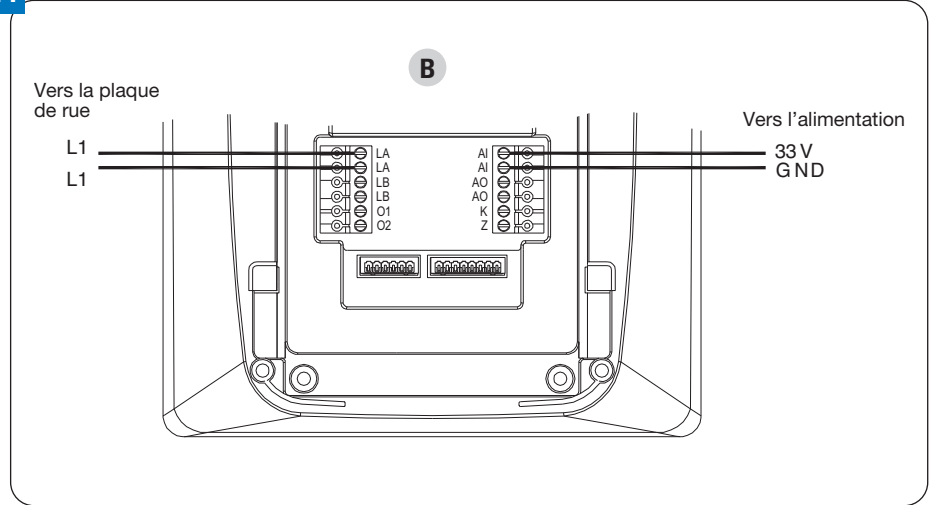
POSE - BRANCHEMENT

MONITEUR : LE CŒUR DU SYSTÈME

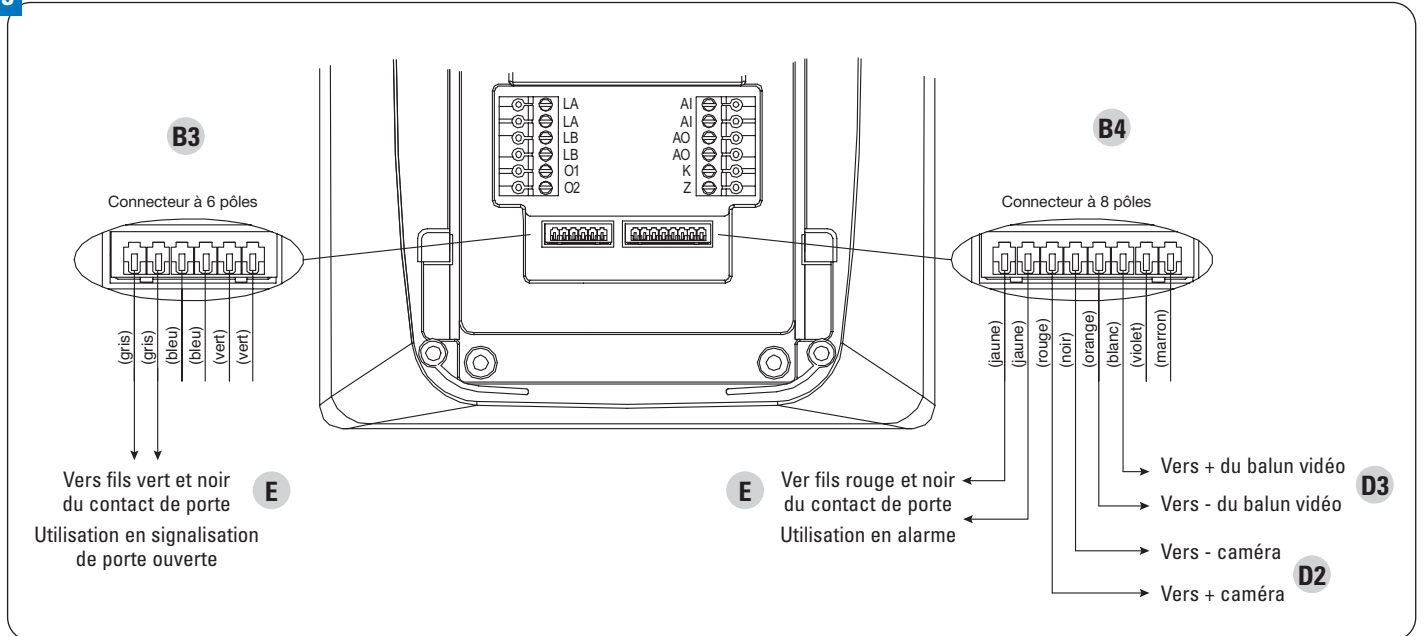
13 Fixation de l'étrier



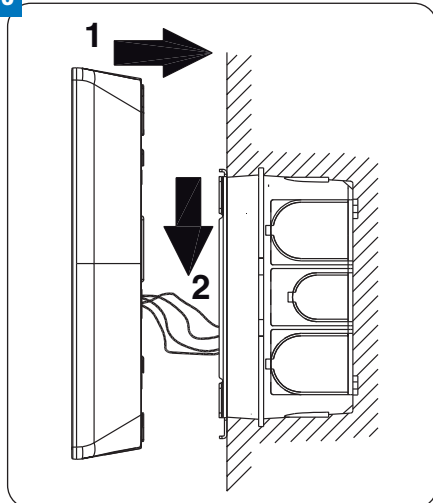
14 Branchement alimentation et plaque



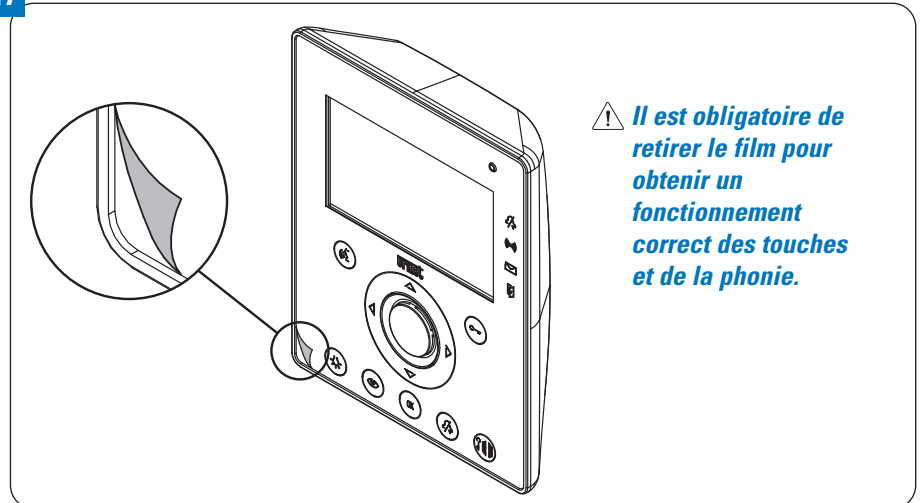
15 branchement des accessoires

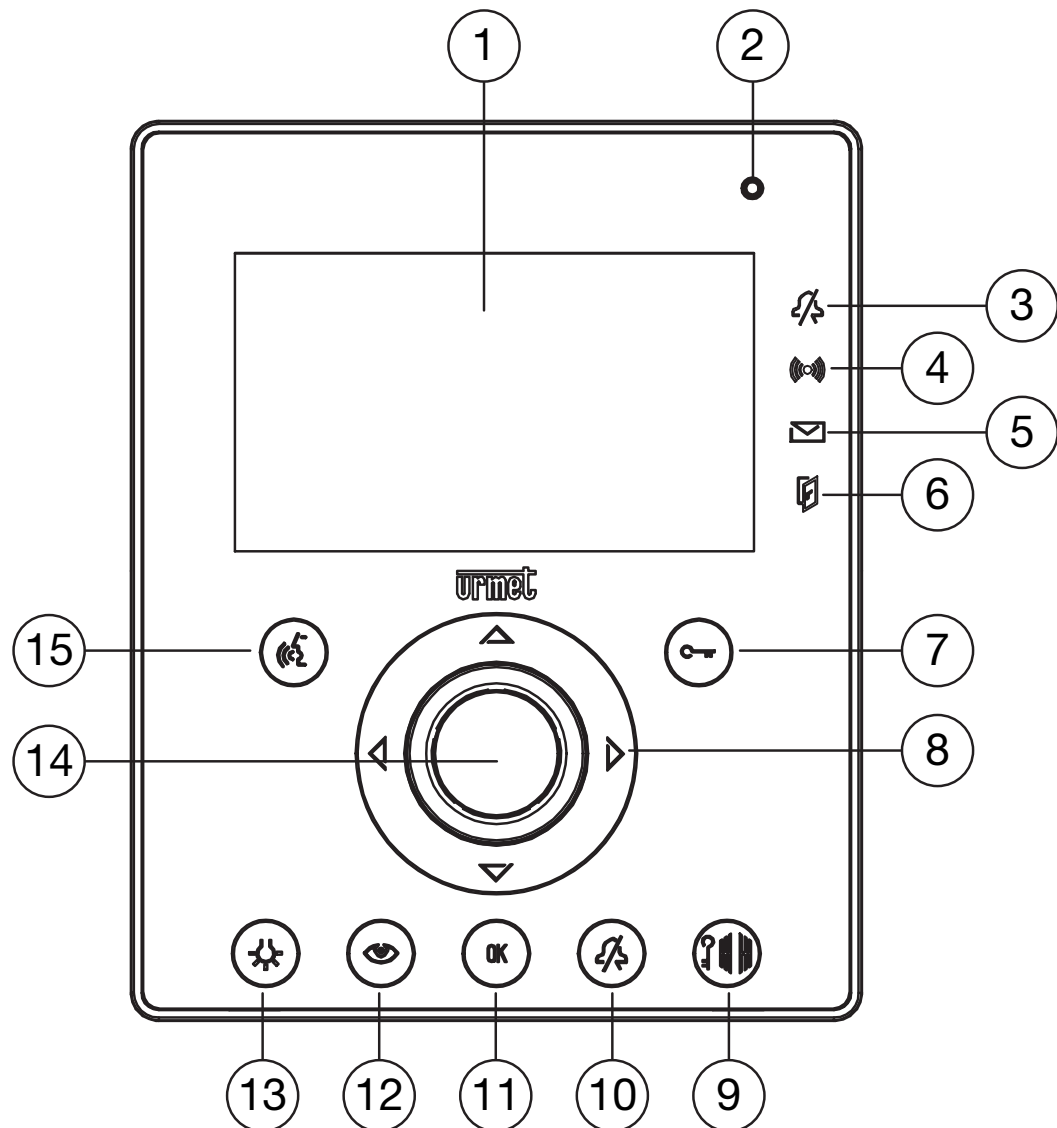


16 Accrochage



17 Enlever le film protecteur



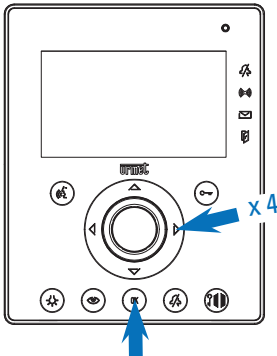


1. Écran
2. Microphone
3. Indication coupure sonnerie
4. Indication alarme activée et déclenchée
5. Indication état de la mémoire vidéo et des messages mémorisés
6. Indication porte ouverte et ouvre-porte automatique actif
7. Bouton d'ouverture de la porte
8. Boutons de navigation des menus
9. Bouton d'ouverture du portail
10. Bouton coupure sonnerie
11. Touche de confirmation des paramètres et d'accès au menu
12. Bouton de surveillance vidéo
13. Bouton de commande auxiliaire
14. Haut-parleur
15. Bouton d'activation/désactivation communication
- 15+10** Intercommunication entre les moniteurs

PROGRAMMATION

PARAMÉTRAGE DU MONITEUR : METTRE EN PLACE LA SURVEILLANCE D'UNE SALLE D'ATTENTE

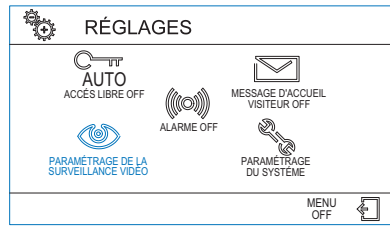
19



Uniquement si au moins une caméra additionnelle est branchée
Appuyez sur **OK**, puis 4 fois sur la flèche droite, puis sur **OK**.

20

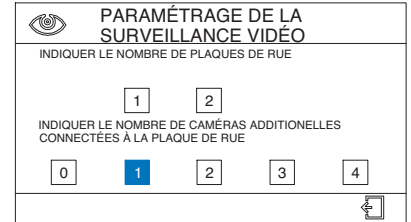
Réglages



Dans le menu Réglages allez sur Paramétrage de la vidéosurveillance. Appuyez sur **OK**.

21

Nombre de caméras



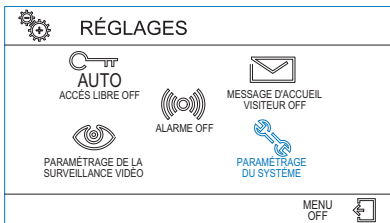
Sélectionnez le nombre de caméras de surveillance et validez par **OK**. Appuyez jusqu'à **←** et validez par **OK** pour quitter le menu.

Attention, si plus de 1 caméra de surveillance, un cyclique 1083/69 doit être installé.

FONCTION ALARME : ÉVITER LES ENTRÉES INTEMPESTIVES GRÂCE À LA SIRÈNE DU MONITEUR

22

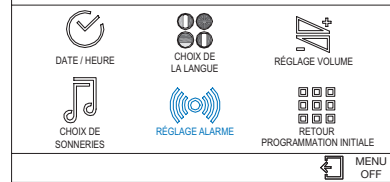
Paramétrage de la fonction alarme



Uniquement si un détecteur est branché sur l'entrée alarme.
Allez sur Paramétrage du système. Appuyez sur **OK**.

23

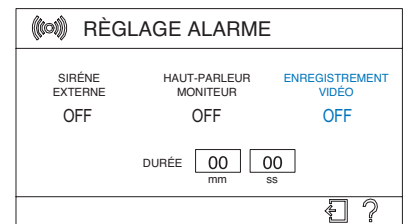
PARAMÉTRAGE DU SYSTÈME



Dans le menu Paramétrage du système, allez sur Réglage alarme. Appuyez sur **OK**.

24

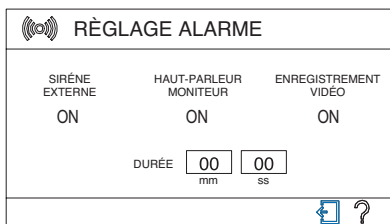
Choix des actions



Dans le menu Réglage, activez les fonctions choisies par **OK**. Déplacez-vous avec la flèche droite. En plus de faire sonner le moniteur, vous pouvez activer une sirène supplémentaire (en option réf. 1033/415) et filmer l'incident.

25

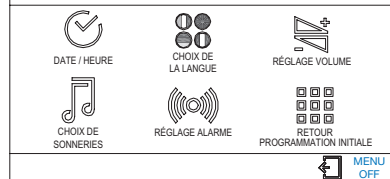
Quitter le menu



Appuyez jusqu'à **←** et validez par **OK** pour quitter le menu.

26

PARAMÉTRAGE DU SYSTÈME

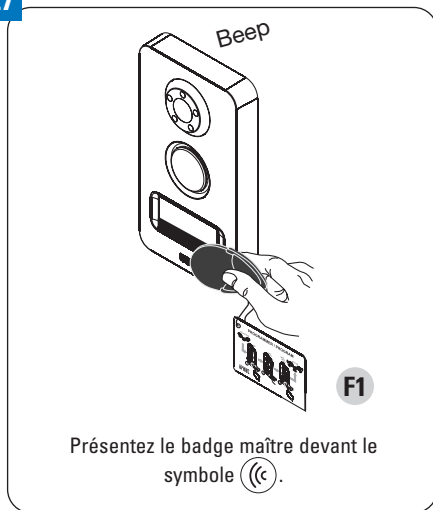


Allez jusqu'au Menu OFF. Appuyez sur **OK** pour quitter.

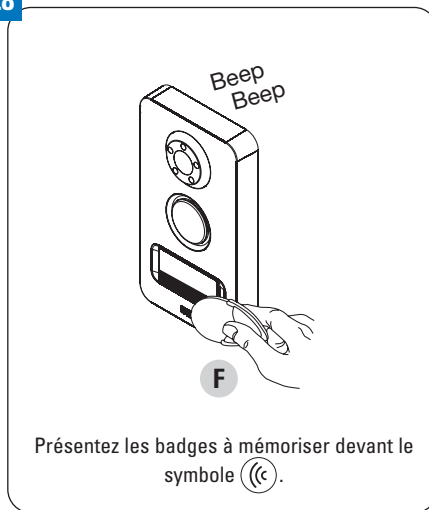
PROGRAMMATION

CONTRÔLE D'ACCÈS : GESTION DES COLLABORATEURS ET DES PRESTATAIRES

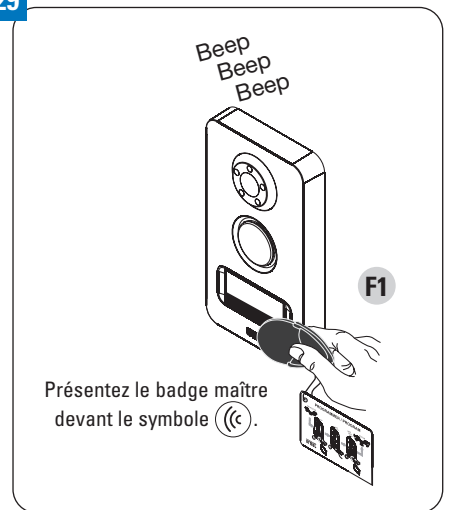
27 Mémorisation des badges



28



29



Conseil sur l'exploitation des badges :

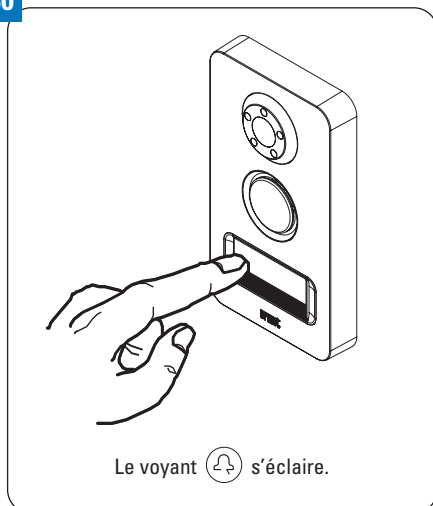
- Les badges se distribuent au personnel ou aux divers prestataires pour gérer les accès.

NB : Un clavier (141202) peut également être rajouté en option (si on ne souhaite pas laisser de badges aux prestataires par exemple).

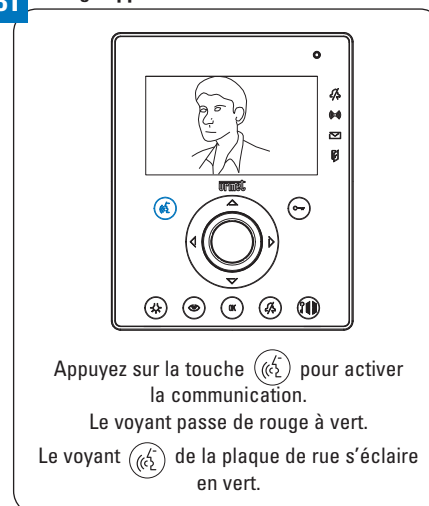
NNB : Un lecteur de badge déporté (1103/2) peut également être installé en option.

TEST

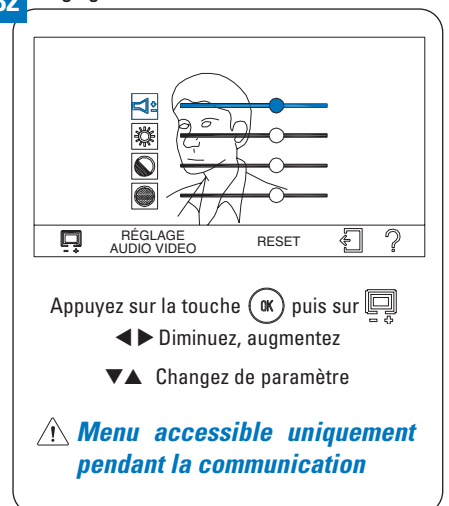
30 Appel, communication, commandes



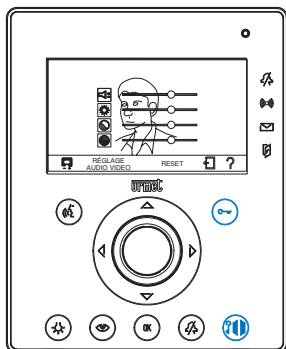
31 l'image apparaît



32 Réglages audio vidéo

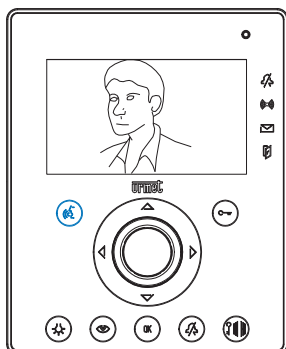


33 Ouverture de porte



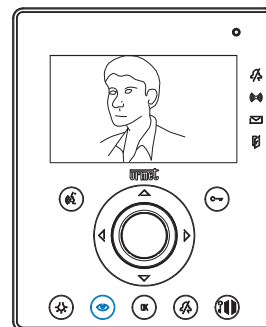
Appuyer sur et / ou sur le voyant s'éclaire

34 Fin de communication



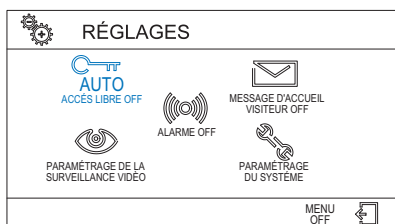
Pour mettre fin à la communication appuyer sur

35 Surveillance



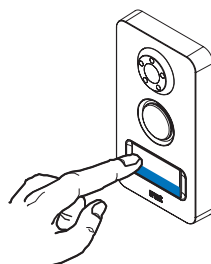
Appuyez sur pour visualiser la plaque de rue, chaque appui sur la touche fait apparaître la caméra de surveillance suivante. Après la dernière, l'appui sur arrête la surveillance.

36 Activation de la fonction ouverture automatique



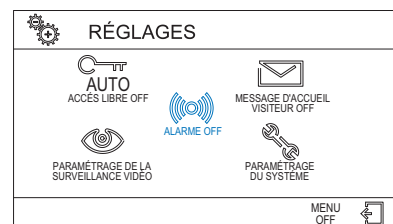
Dans le menu Réglages allez sur Auto Accès libre.
Appuyez sur .
Allez jusqu'au Menu OFF.
Appuyez sur pour quitter.

37 Lancez un appel



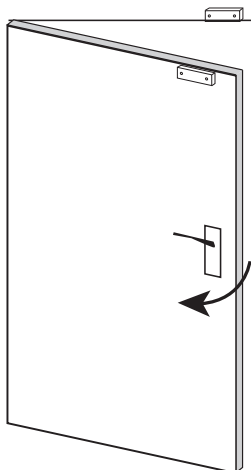
Les voyants et s'éclairent.

38 Activation de l'alarme si un détecteur est branché



Dans le menu Réglage allez sur Alarme.
Appuyez sur .
Appuyez jusqu'à et validez par OK pour quitter le menu.
Le voyant s'éclaire.

39 Déclenchez l'alarme



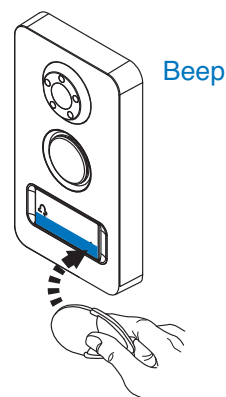
40



L'image de la caméra de surveillance N°1 s'affiche, le moniteur sonne (si configuré en «21, 22, 23»).

Appuyez 2 fois sur pour arrêter la sirène du moniteur.

41 Contrôle d'accès

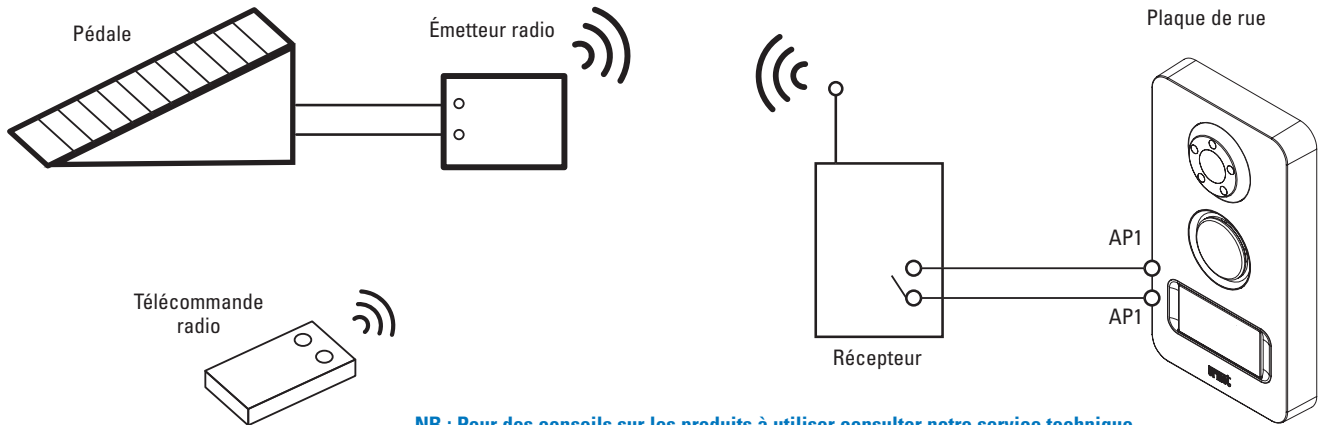


Présentez un badge devant le symbole le voyant s'éclaire

INSTALLATIONS OPTIONNELLES

OPTION DE CONFORT : COMMANDE DÉPORTÉE PAR PÉDALE. IDÉALE POUR LES DENTISTES

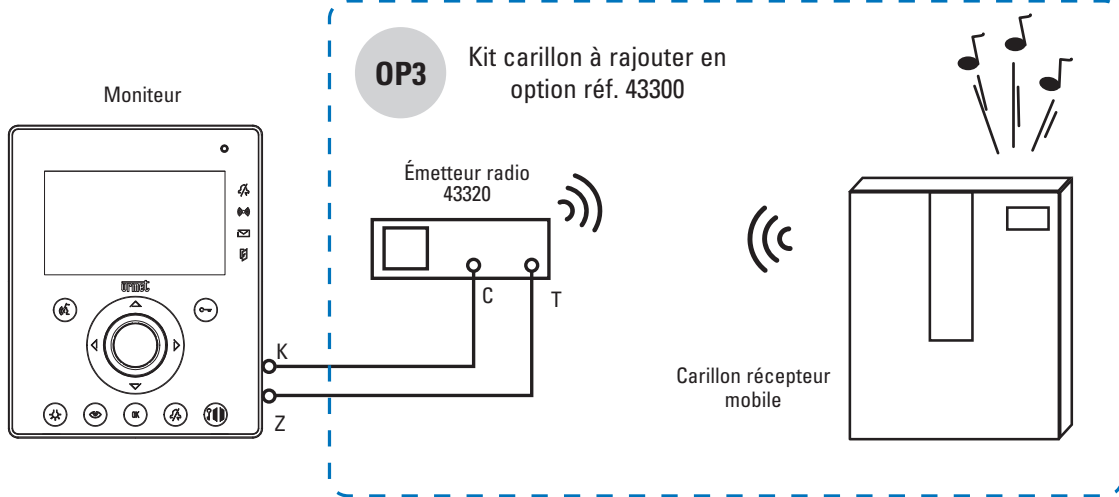
42 Commande de porte déportée par pédale ou télécommande



NB : Pour des conseils sur les produits à utiliser consulter notre service technique

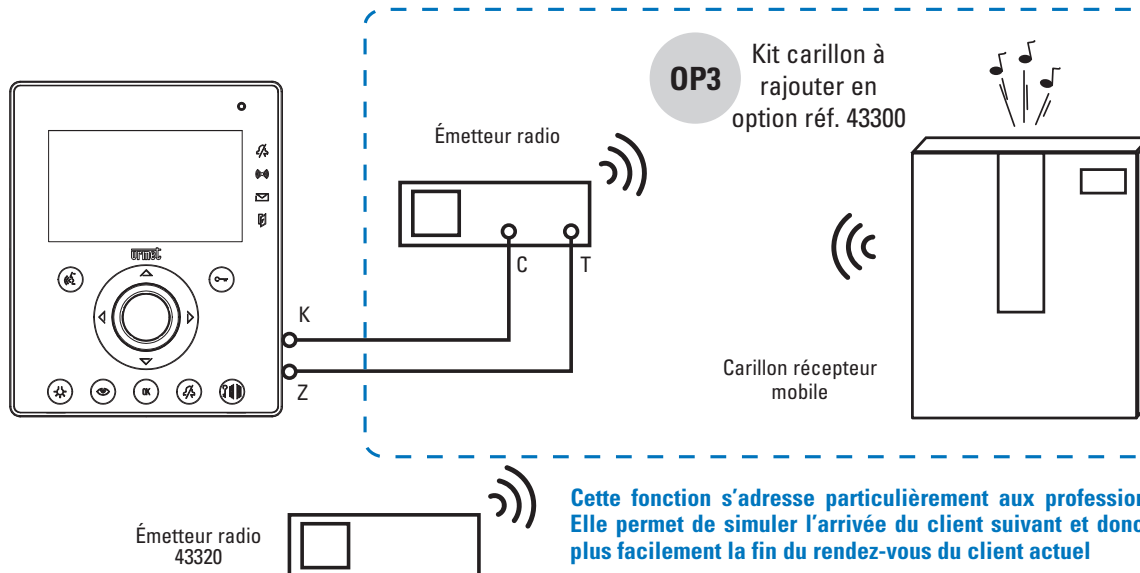
OPTION DE CONFORT : REPORT D'APPEL SUR CARILLON

43



OPTION DE CONFORT : FONCTION CLIENT SUIVANT

44 Fonction client suivant : simulation d'un appel sur carillon



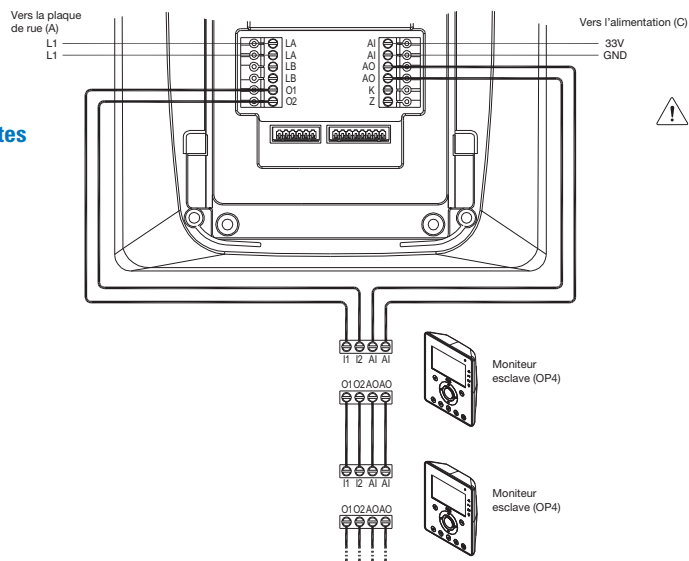
Cette fonction s'adresse particulièrement aux professions libérales. Elle permet de simuler l'arrivée du client suivant et donc de justifier plus facilement la fin du rendez-vous du client actuel

INSTALLATIONS OPTIONNELLES

OPTION DE CONFORT : RAJOUTER UN MONITEUR ADDITIONNEL

45

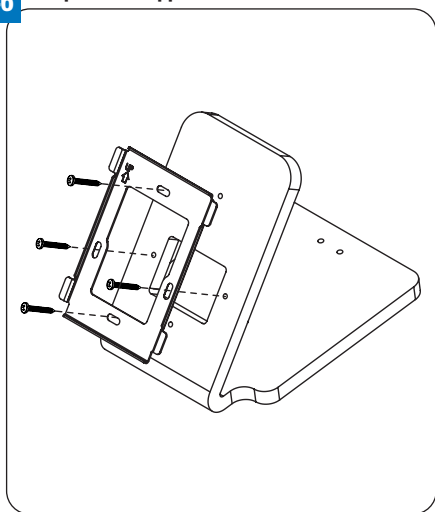
Installer le moniteur additionnel en suivant les instructions décrites dans les étapes 13, 16 et 17.



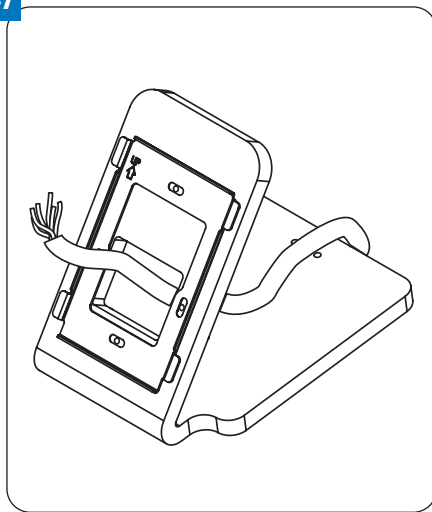
! 3 moniteurs additionnels maximum.
N.B. présentation de la fonction intercommunication sur la notice du moniteur supplémentaire 1722/62.

OPTION DE CONFORT : INSTALLER UN SUPPORT DE TABLE

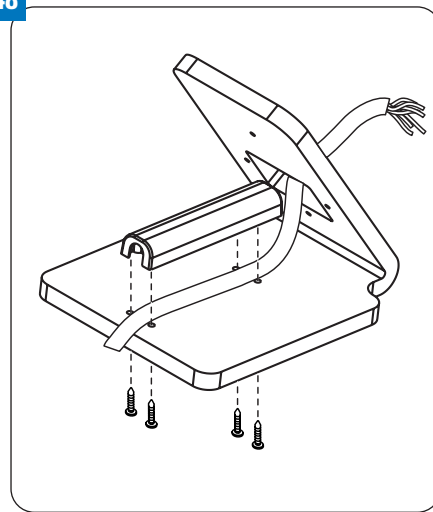
46 Préparer le support



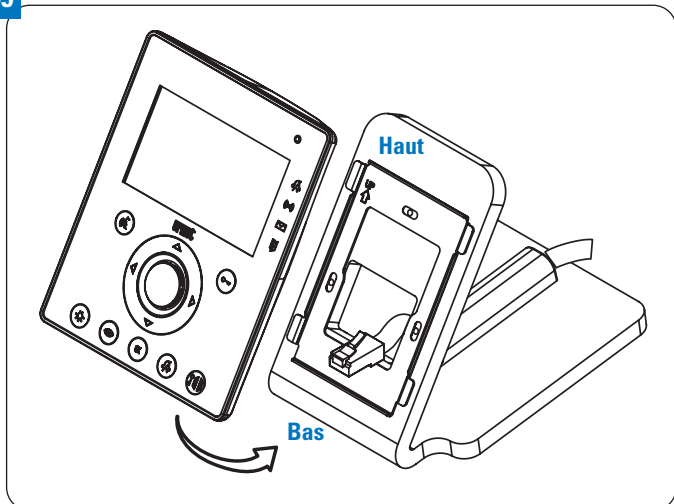
47 Installer le câble



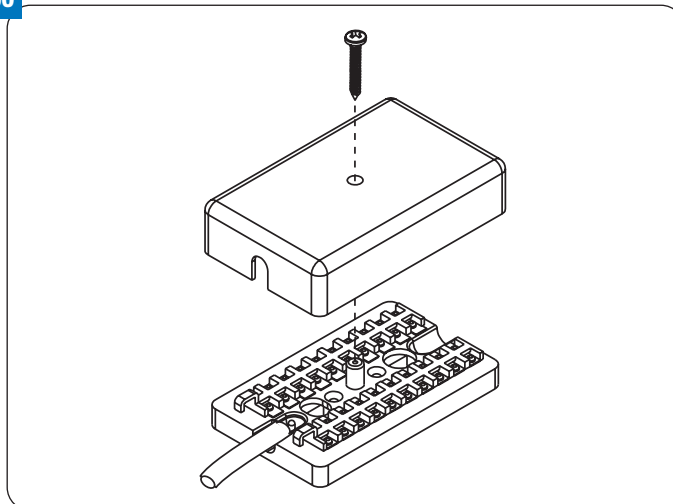
48 Fixer la protection du câble



49 Brancher et accrocher le moniteur



50 Fixer la boîte murale de raccordement et brancher le câble d'arrivée



INSTALLATIONS OPTIONNELLES

FONCTION SÉCURITÉ

51 Fonction panique : déclencher une sonnerie d'alarme sur le moniteur

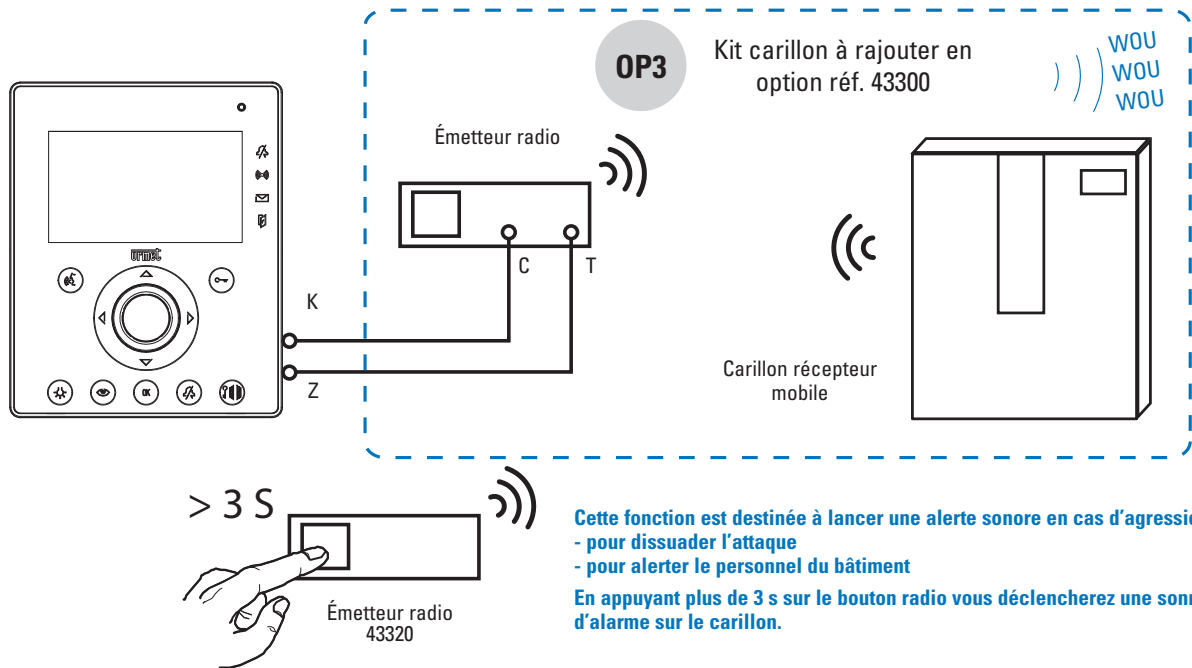
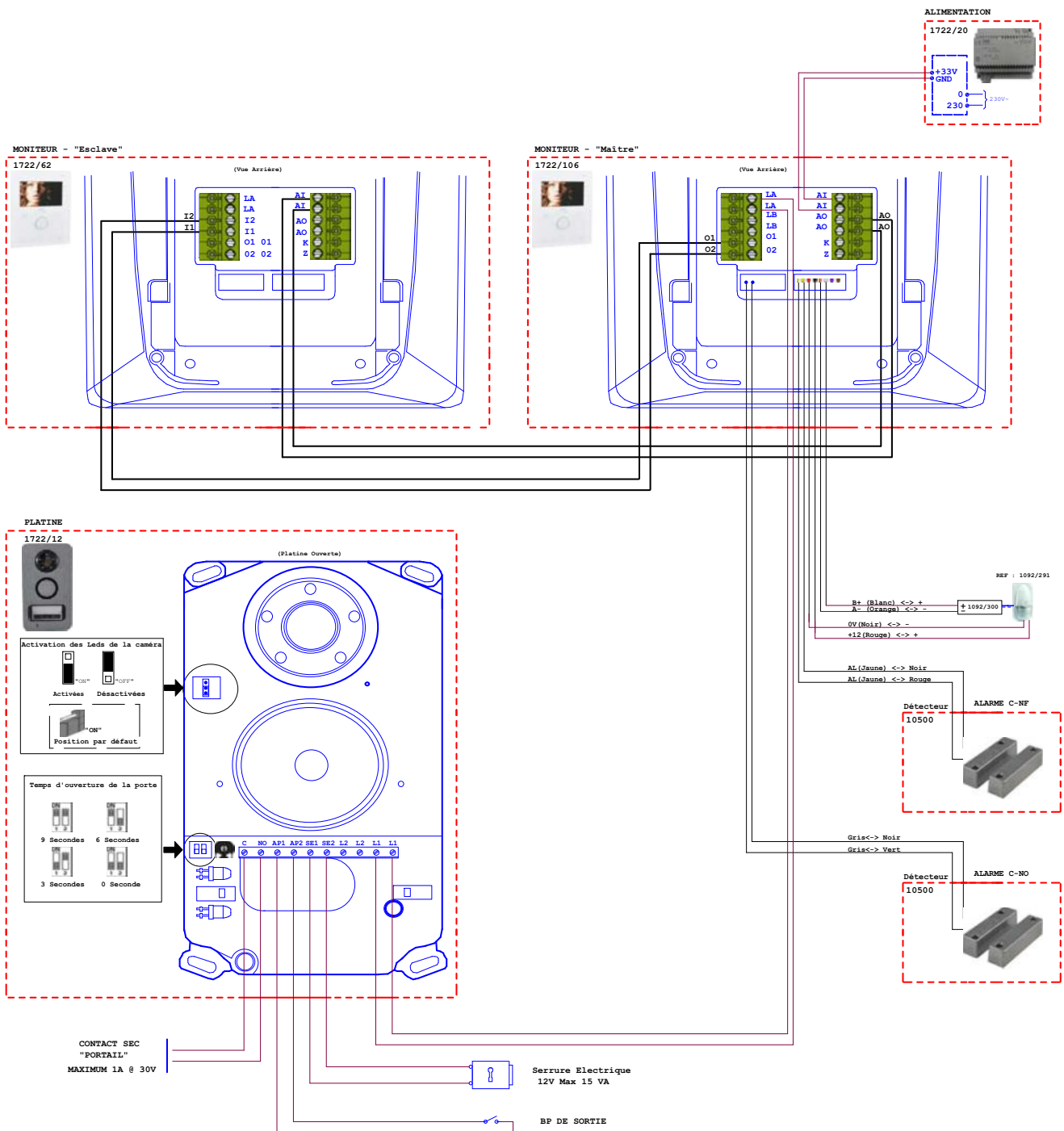


SCHÉMA GÉNÉRAL DE CÂBLAGE

52



PANNES - REMÈDES

APPEL – COMMUNICATION

Pas d'appel : si le porte-étiquette n'est pas éclairé, vérifiez la tension aux bornes de l'alimentation. Vérifiez la tension d'alimentation aux bornes AI-AI du moniteur. Vérifiez les connexions sur LA-LA du moniteur et L1-L1 de la plaque d'appel.

Qualité vidéo / audio : Effectuez un réglage comme indiqué à l'étape 32.

COMMANDE D'OUVERTURE :


Si une gâche est connectée, elle doit être branchée entre SE1 – SE2. Si un portail motorisé est connecté, vérifiez les différents cas indiqués aux étapes 4.2, 4.3, 4.4. Les badges programmés ne peuvent commander que la sortie SE1-SE2. Si un bip long est émis lors de la présentation d'un badge, c'est qu'il n'est pas programmé. Procédez en suivant les étapes 27 à 29.

N.B : Seules les gâches à émission (1 ou 2 temps) fonctionnent en connexion directe sur la plaque de rue.

VIDÉOSURVEILLANCE :

Après l'affichage de la caméra de la plaque de rue, en appuyant sur OK, le moniteur s'éteint. Vérifiez le paramétrage à l'étape 21.

ALARME

Suite à une détection ou une ouverture de porte, il n'y a pas d'action. Vérifiez les actions à accomplir en cas d'alarme à l'aide des étapes 23 à 26. Vérifiez que le mode alarme est activé ; voyant 4  allumé vert.

GARANTIE

Nos matériels sont garantis 36 mois, à dater de la facture. La garantie est limitée au remplacement ou à la réparation en nos ateliers du produit reconnu défectueux.

L'envoi du matériel s'effectue franco dans les deux sens. La garantie s'annule si le matériel a été réparé sans notre accord.

La garantie du produit ne couvre pas les défauts découlant de l'utilisation inadéquate ou abusive du produit, d'un accident, d'un acte de négligence, d'une mauvaise manipulation, de produits mal entretenus, d'environnement inadéquat ou de l'usure due à l'usage normal.

Les distances (en particulier de lecture) indiquées dans la documentation se réfèrent à des essais effectués dans des milieux idéaux (essais laboratoire), par conséquent, elles sont considérées comme des données maximum indicatives en conditions optimales d'utilisations.

URMET FRANCE ne saurait être responsable des données techniques, ni être responsable des pertes ou dommages, indirects, spéciaux, conséquents ou fortuits (y compris, mais sans s'y limiter, les pertes de profits, d'économies ou de données) découlant de quelque manière de l'utilisation des produits.

Dans tous les cas, les transils doivent être câblés. En cas de non-respect de cette règle la garantie pourra être remise en cause en cas de panne de la centrale.

Ligne Assistance Technique

N° Indigo 0 825 890 830

Fax : 01 55 85 84 39

0,15 € TTC / MN

94 rue de la Belle Étoile • ZAC PARIS NORD 2
95700 Roissy-En-France
Tél. : 01 55 85 84 00 • Fax : 01 41 84 68 28
E-mail : info@urmet.fr
www.urmet.fr



urmet
FRANCE