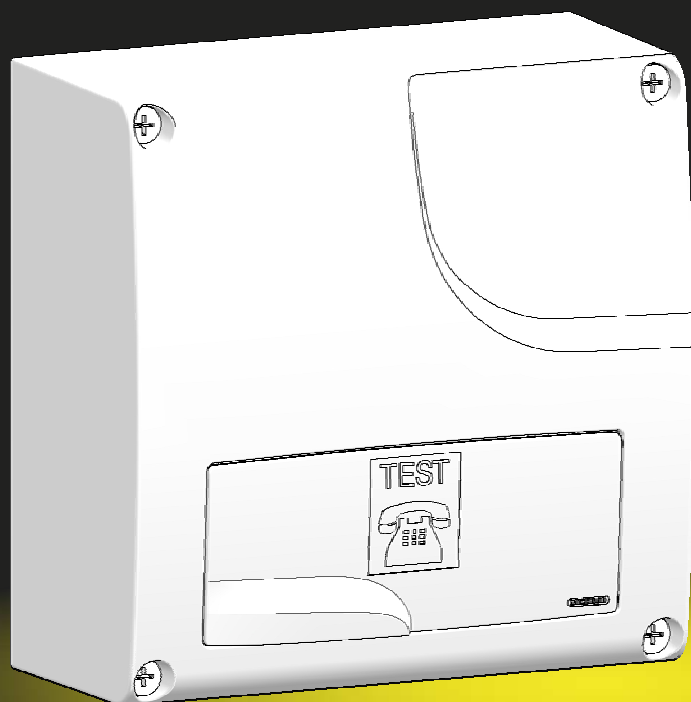


# Tableau de Communication **DELTA RESEAU**

## NOTICE POUR L'INSTALLATION DU TABLEAU

Un vrai réseau Ethernet en toute simplicité !

Placez votre Box où vous voulez  
et profitez du Triple Play sur toutes les prises RJ45

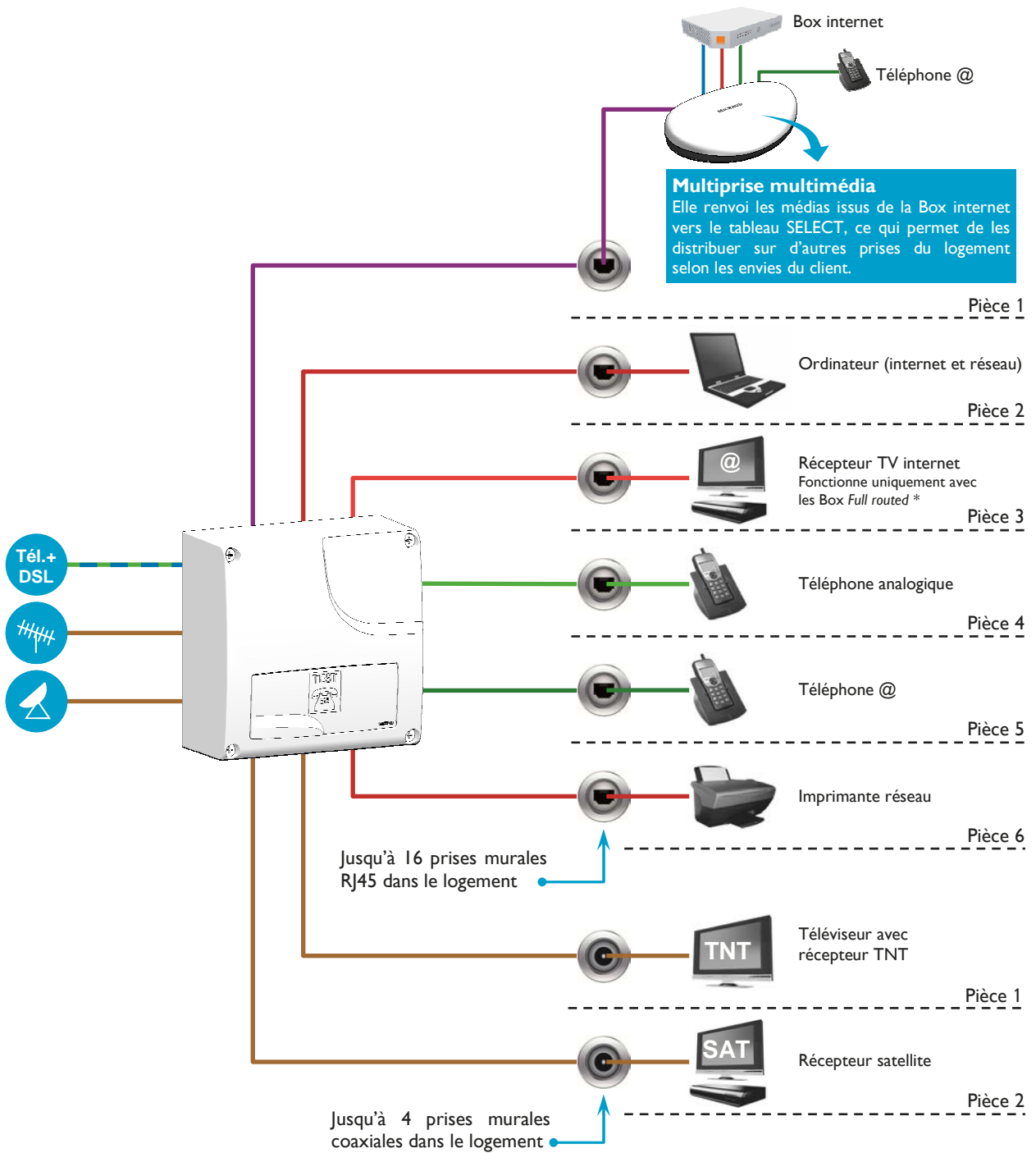


**Triple Play**



Livré avec une multiprise multimédia  
pour connexion de la Box

## Exemple d'installation



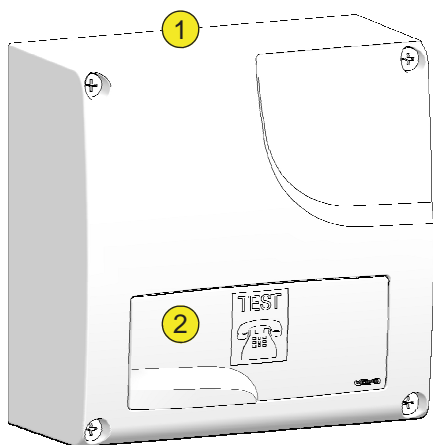
\* **Full routed** : la Box diffuse simultanément le signal internet et le signal de la télévision par internet sur la même sortie Ethernet de la box. Pour plus d'information, voir la notice utilisateur.

## Recommandations

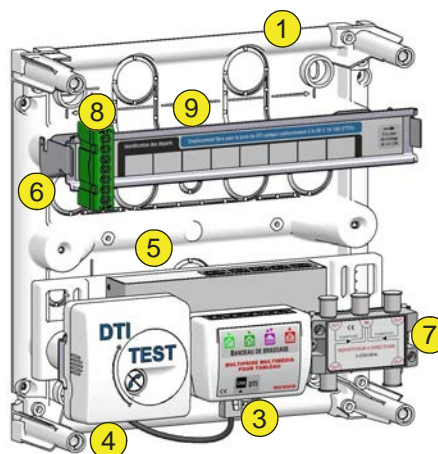
- ⚠ **Couper le courant avant toute intervention.**
- Lire soigneusement et entièrement la notice avant de procéder à l'installation du matériel.
- Ce produit doit être installé dans les règles de l'art par du personnel qualifié et en tenant compte du lieu d'implantation du produit. Respecter notamment la norme NF C 15-100 et le guide UTE C 90-483.
- Ne pas ouvrir le produit. Le produit ne peut être ouvert et réparé que par du personnel formé et habilité par MICHAUD. Toute ouverture ou réparation non autorisée entraîne la perte de toutes les garanties.
- L'installation doit être protégée par un dispositif de protection électrique 230V 16A.
- Pour le recyclage du produit, se renseigner auprès des services compétents pour la conduite à tenir.

## Présentation des produits

### Description du tableau



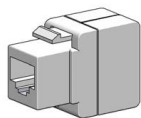
Dimensions : 250 x 250 x 118



- 1 - enveloppe
- 2 - trappe d'accès
- 3 - multiprise multimédias  
(4 sorties : Box + Ethernet + téléphone par internet + téléphone analogique)
- 4 - DTI RJ45 (Dispositif de Terminaison Intérieur)
- 5 - Switch 5 ports 10/100 Mbit

- 6 - supports pour 8 connecteurs RJ45
- 7 - répartiteur TV 4 sorties TV TNT et satellite
- 8 - bornier de terre
- 9 - 100 mm de rail DIN pour la pose d'un DTIO (Dispositif de Terminaison Intérieur Optique)

### Accessoires pour l'installation



8 connecteurs  
RJ45 Cat.5e



4 capuchons  
d'isolement  
protection classe II



5 raccords type F  
5 adaptateurs coudés  
3 bouchons 75 Ohms



1 planche de  
pictogrammes



1 bloc d'alimentation  
pour le Switch

### Accessoires pour l'utilisateur

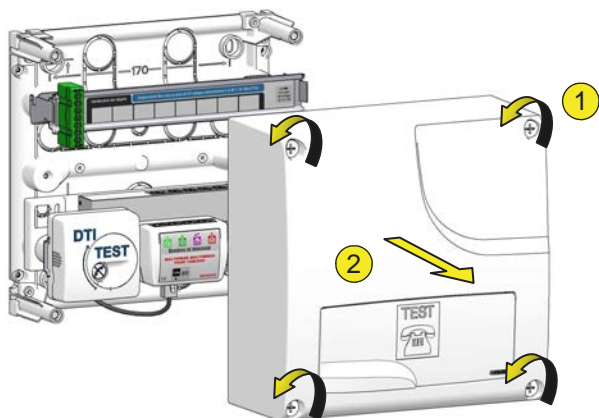
Le produit est livré avec les cordons pour le brassage des signaux dans le tableau, et avec les accessoires nécessaires pour le raccordement de la Box internet (voir le détail des accessoires dans la notice d'utilisation).



Conseil  
MICHAUD

Conserver le pack d'accessoires pour connexion de la Box (intégrant la notice d'utilisation) pour le remettre au client lors de la réception du chantier.

## Etape 1 - Ouverture du tableau



1 - Dévisser complètement les 4 vis de fermeture du capot.

2 - Retirer le capot.



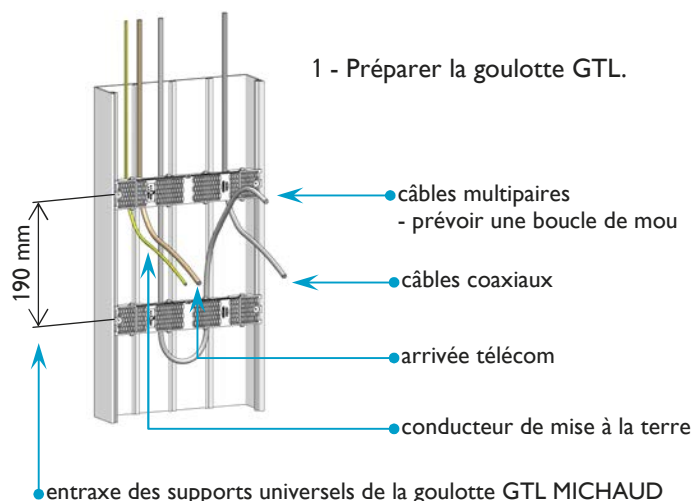
Conseil MICHAUD Pour préserver l'esthétique finale du produit et éviter une quelconque détérioration, MICHAUD recommande de conserver le capot dans un lieu adapté sur le chantier avant sa remise en place.

## Etape 2 - Pose du tableau

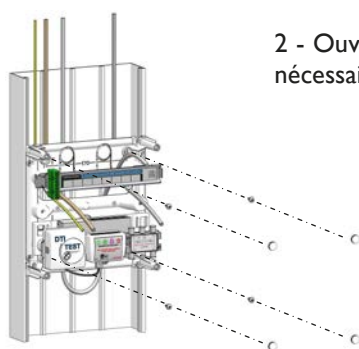
### Fixation sur goulotte GTL ...



- Respecter le rayon de courbure des câbles multipaires pour ne pas les plier et ne pas dégrader leurs performances ( $R_{\text{mini}} = 8$  fois le diamètre du câble).
- Respecter les hauteurs de pose définies dans la norme NF C 15-100.



1 - Préparer la goulotte GTL.



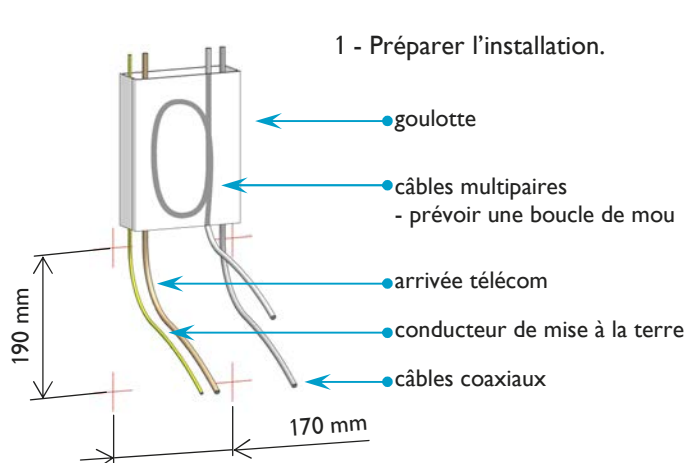
2 - Ouvrir les prédécoupes du socle nécessaires au passage des câbles.

3 - Fixer le tableau à l'aide de 4 vis (fournies avec les supports de la goulotte GTL pliante MICHAUD référence Q370).

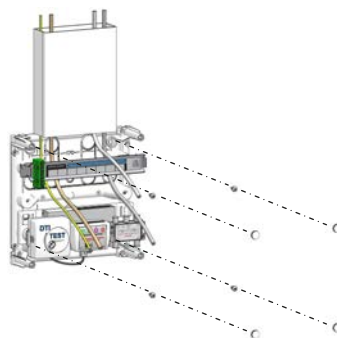


4 - Poser les 4 capuchons d'isolement afin de respecter la classe II.

### ... ou Fixation directe sur mur



1 - Préparer l'installation.



2 - Fixer le tableau à l'aide de 4 vis (non fournies).

3 - Poser les 4 capuchons d'isolement afin de respecter la classe II.



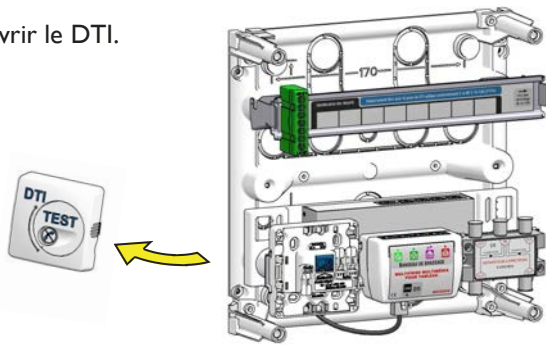
4 - Ouvrir les prédécoupes du capot nécessaires au passage de la goulotte.



Conseil MICHAUD Pour faciliter la mise en œuvre et le câblage, MICHAUD recommande une installation sur goulotte GTL pliante référence Q370.

## Etape 3 - Câblage du DTI

1 - Ouvrir le DTI.



Détorsader sur 15 mm Maxi

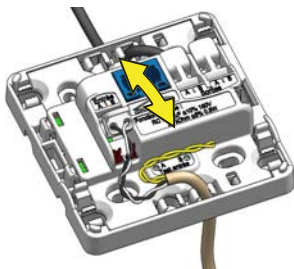
Dégainer sur 100 mm

Paire(s) en attente



2 - Raccorder l'arrivée télécom sur le bornier de connexion auto-dénudant.

départ vers le sélecteur de média (raccordé en usine)

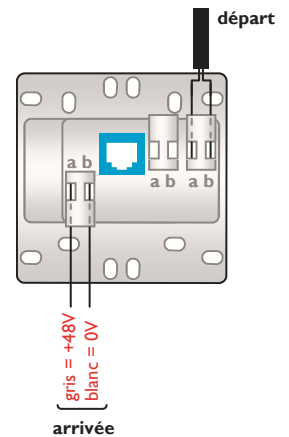


arrivée télécom



Respecter la polarité du câblage comme dans le schéma de raccordement ci-contre.

Schéma de raccordement :



## Etape 4 - Câblage des connecteurs RJ45

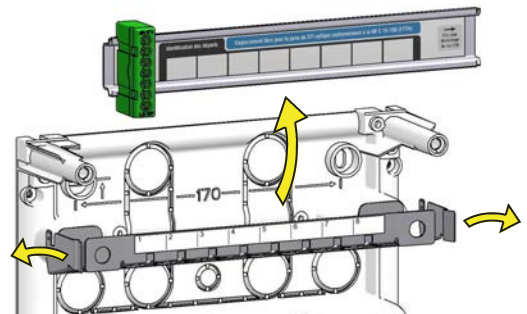


- Utiliser un câble multipaire adapté en fonction du grade du tableau de communication à installer.
- Respecter le rayon de courbure des câbles multipaires pour ne pas les plier et ne pas dégrader leurs performances ( $R_{\text{mini}} = 8$  fois le diamètre du câble).

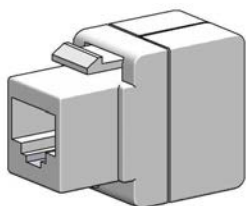
Deux normes de câblage des prises RJ45 possibles :

	1	2	3	4	5	6	7	8
EIA 568 A								
EIA 568 B								

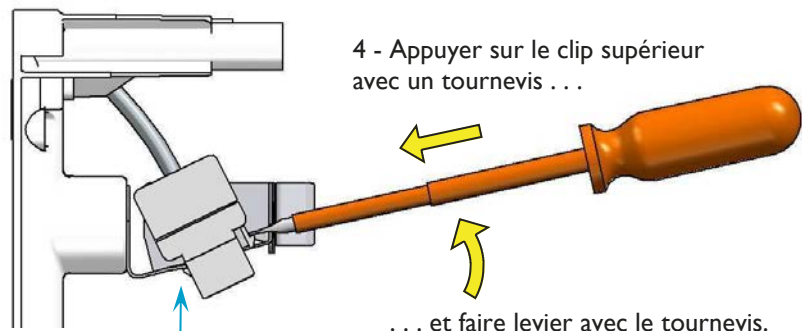
MICHAUD recommande un câblage suivant la norme EIA 568 B à chaque extrémité du câble (tableau et prise murale).



1 - Pour démonter le rail DIN, dégager les clips du support situés à chaque extrémité et tirer le rail DIN vers soi.



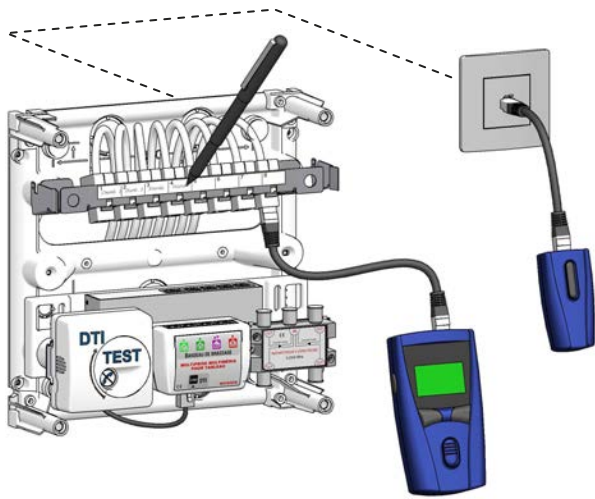
2 - Réaliser la préparation des câbles et la connexion des connecteurs RJ45 selon la notice jointe avec le sachet de connecteurs.



4 - Appuyer sur le clip supérieur avec un tournevis...

... et faire levier avec le tournevis.

3 - Engager le clip inférieur.

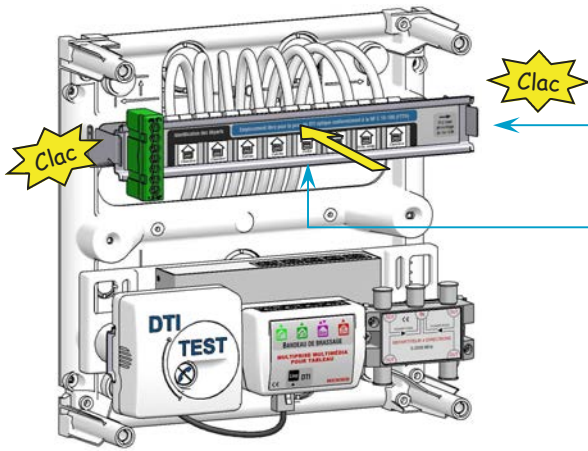


5 - Vérifier l'installation puis identifier les départs sur l'étiquette du support pour connecteurs RJ45.



Pour un travail rapide et efficace, MICHAUD recommande l'utilisation d'un testeur VDI professionnel (référence MICHAUD N413).

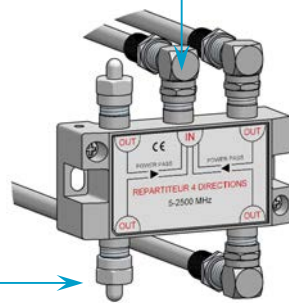
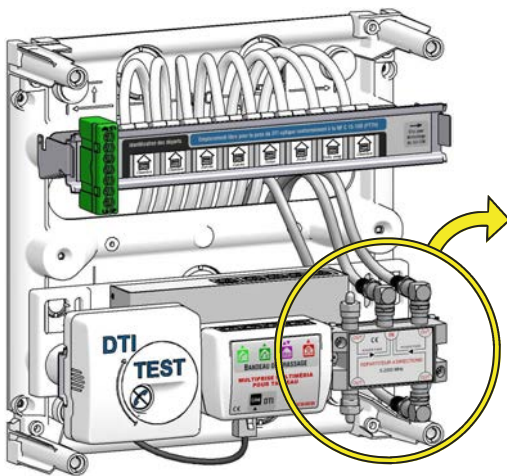
## Etape 5 - Clippage du rail DIN et identification des départs



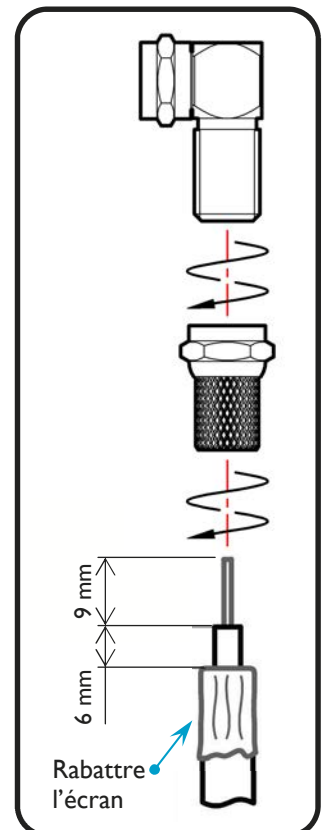
- 1 - Remonter le rail DIN sur le support pour connecteurs RJ45.
- 2 - Identifier les départs grâce aux pictogrammes.

## Etape 6 - Câblage du répartiteur TV TNT et satellite

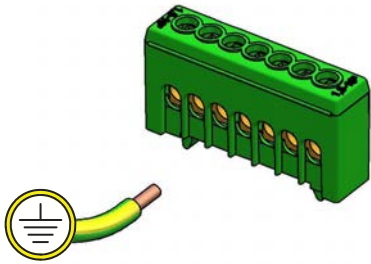
1 - Raccorder l'arrivée d'antenne ou de parabole sur l'entrée **IN** du répartiteur.



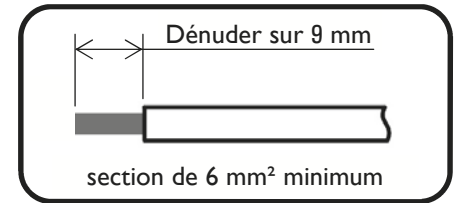
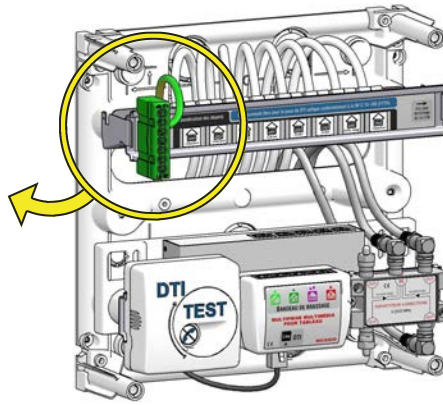
- 2 - Raccorder les câbles (reliés aux prises du logement) sur les sorties **OUT** du répartiteur.
- 3 - Visser des bouchons 75 Ohms sur les sorties du répartiteur non utilisées.



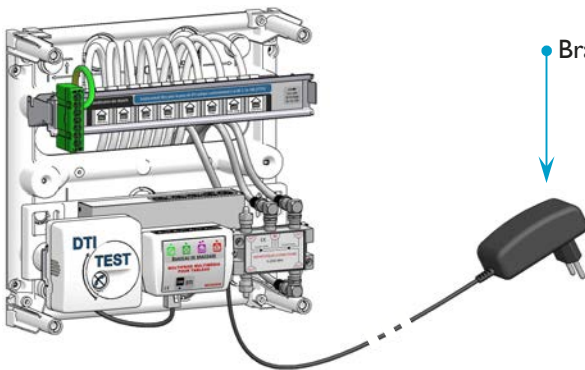
## Etape 7 - Mise à la terre



Si nécessaire, réaliser les différents raccordements sur le bornier de terre (Répartiteur TV, mise à la terre, ...)



## Etape 8 - Alimentation en courant fort



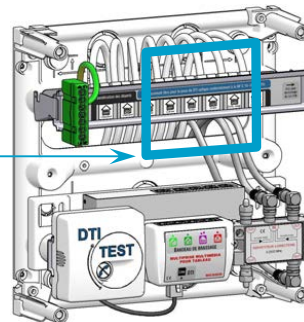
Brancher le Switch sur une prise de puissance.



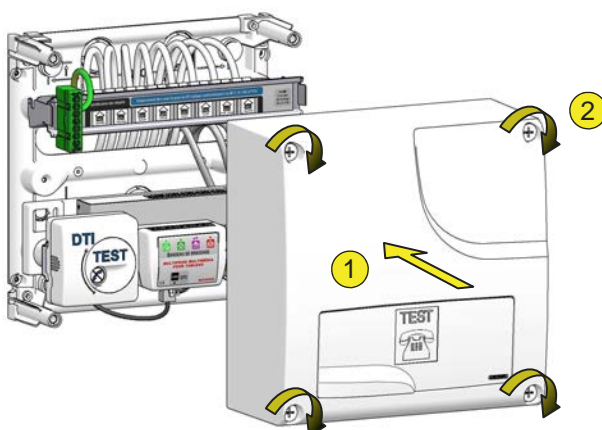
Si vous ne disposez pas de prise électrique à proximité, MICHAUD recommande l'utilisation d'une alimentation modulaire 12V à placer dans le tableau de répartition (référence MICHAUD Q918).

## Option - Installation d'un DTIo (Dispositif de Terminaison Intérieur Optique)

Le tableau dispose d'un espace pour l'ajout d'un DTIo. Réaliser le branchement du DTIo suivant la notice du produit.



## Etape 9 - Fermeture du tableau



1 - Remonter le capot sur le socle.

2 - Revisser les 4 vis de fermeture du capot.



Conseil  
MICHAUD

### Rappel :

Remettre au client le pack d'accessoires pour connexion de la Box lors de la réception du chantier.





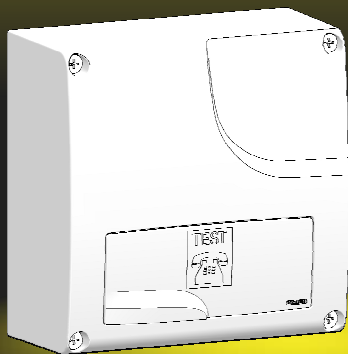


# **Tableau de Communication DELTA RESEAU**

## **NOTICE D'UTILISATION**

Un vrai réseau Ethernet en toute simplicité !

Placez votre Box où vous voulez  
et profitez du Triple Play sur toutes les prises RJ45

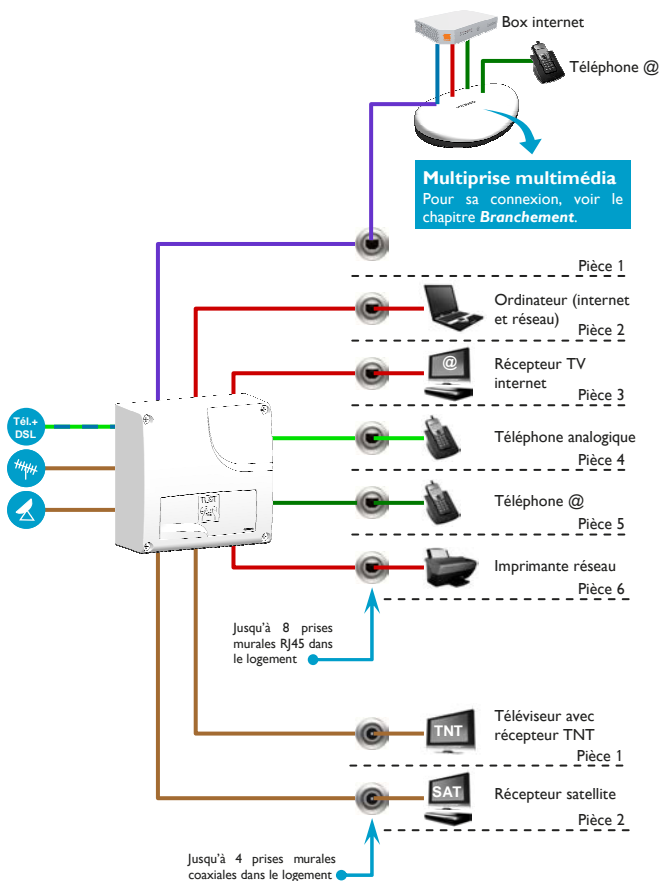


**Triple Play**



**MICHAUD**  
HABITAT ET RÉSEAU ÉLECTRIQUE

## Exemple d'installation



## Liste des accessoires



La multiprise multimédia sert à raccorder la Box sur une prise murale RJ45 du logement. Elle peut être simplement posée, vissée, ou collée à proximité de la Box internet.



Le cordon RJ45/RJ45 2 m sert à raccorder la multiprise multimédia sur une prise murale RJ45.



Le cordon RJ11/RJ45 2 m sert à raccorder un téléphone sur la multiprise multimédia.



Les 3 cordons RJ45/RJ45 50 cm servent à réaliser les branchements de la Box sur la multiprise multimédia.



Les adaptateurs RJ11 male / RJ45 femelle permettent de connecter les cordons RJ45/RJ45 sur des matériels équipés de prises RJ11.



Les 8 cordons RJ45/RJ45 20 cm servent à brasser les différents signaux dans le tableau de communication.



Un Switch est placé dans le tableau. Sa notice est à conserver.



Notice d'utilisation du tableau Delta Réseau. Cette notice est à conserver.

## Recommandations

Lire soigneusement et entièrement la notice avant de procéder à l'installation du matériel.

Pour le recyclage du produit, se renseigner auprès des services compétents pour la conduite à tenir.

Comme tout équipement électronique, ne couvrez pas les matériels, laissez circuler l'air autour.

Ne les laissez pas directement exposés au soleil, ne les mouillez pas.

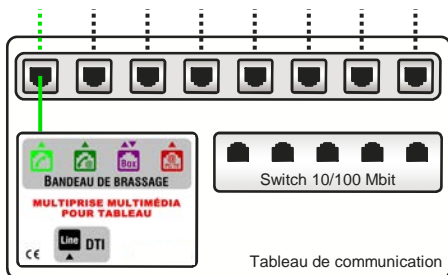
Nettoyage avec un chiffon doux, légèrement humide, sans solvant, ni détergent.

**ATTENTION** : Ne démontez jamais les matériels, il ne s'y trouve rien que vous puissiez réparer vous-même. Vous annulez la garantie si vous démontez les matériels.

## Etape 1 : Raccordement du téléphone analogique (dégrouper partiel)

En cas de dégroupage total, cette étape n'a pas d'utilité puisqu'il n'y a plus de ligne téléphonique analogique.

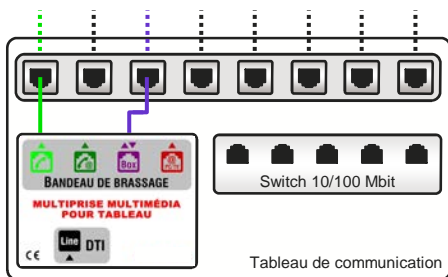
Dans votre tableau de communication, avec le cordon RJ45/RJ45 20 cm repéré **Tél**, connectez la sortie **Tél** de la multiprise du tableau sur le départ RJ45 correspondant à la prise murale sur laquelle vous souhaitez brancher votre téléphone.



Vous pouvez maintenant brancher votre téléphone à la prise murale.

## Etape 2.1 : Branchement de la Box

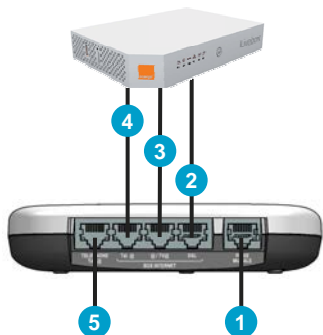
Dans votre tableau de communication, avec le cordon RJ45/RJ45 20 cm repéré **Box**, connectez la sortie **Box** de la multiprise du tableau sur le départ RJ45 correspondant à la prise murale sur laquelle vous souhaitez brancher votre Box internet.





### 1<sup>er</sup> cas : votre Box est *Full routed*

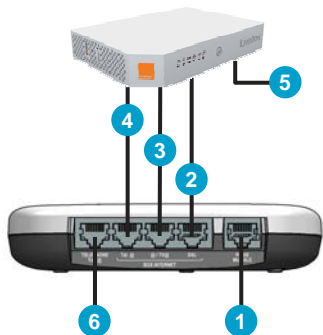
Si votre Box est *Full routed*, elle diffuse simultanément le signal internet et le signal de la télévision par internet sur la même sortie Ethernet de la Box. Cela permet de distribuer ces 2 signaux dans tout le logement via le tableau.



- 1 Avec le cordon de 2 m, connectez la multiprise sur la prise murale RJ45.
- 2 Avec un cordon de 50 cm, connectez la sortie DSL de la multiprise sur la prise DSL (ou Line) de votre Box.
- 3 Avec un cordon de 50 cm, connectez la prise @ de la multiprise sur la sortie Ethernet de votre Box.
- 4 Avec un cordon de 50 cm, connectez la prise Tél.@ de la multiprise sur la sortie téléphonique de votre Box.
- 5 Possibilité de connecter un téléphone sur la multiprise. Il fonctionnera sur la ligne téléphonique par internet.

### 2<sup>ème</sup> cas : votre Box n'est pas *Full routed*

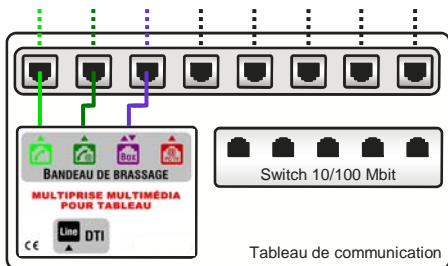
Si votre Box n'est pas *Full routed*, elle diffuse le signal internet et le signal de la télévision par internet sur des sorties différentes. Dans ce cas, un seul des signaux peut être distribué dans tout le logement (le signal Ethernet de préférence) via le tableau. L'autre signal sera récupéré directement sur la Box (de préférence le signal TV par internet).



- 1 Avec le cordon de 2 m, connectez la multiprise sur la prise murale RJ45.
- 2 Avec un cordon de 50 cm, connectez la sortie DSL de la multiprise sur la prise DSL (ou Line) de votre Box.
- 3 Avec un cordon de 50 cm, connectez la prise @ de la multiprise sur la sortie Ethernet de votre Box.
- 4 Avec un cordon de 50 cm, connectez la prise Tél.@ de la multiprise sur la sortie téléphonique de votre Box.
- 5 Avec un cordon RJ45, raccorder la prise TV par internet de votre Box à votre set-up box TV (se reporter aux notices respectives des appareils).
- 6 Possibilité de connecter un téléphone sur la multiprise. Il fonctionnera sur la ligne téléphonique par internet.

### Etape 3 : Raccordement du téléphone par internet

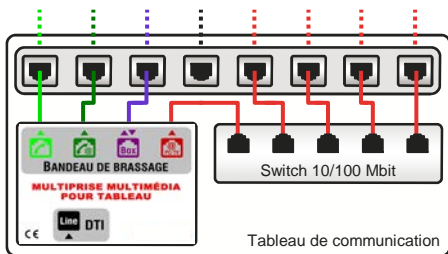
Dans votre tableau de communication, avec le cordon RJ45/RJ45 20 cm repéré **Tél @**, connectez la sortie **Tél @** de la multiprise du tableau sur le départ RJ45 correspondant à la prise murale sur laquelle vous souhaitez brancher votre téléphone (qui fonctionnera avec la ligne téléphonique par internet).



Vous pouvez maintenant brancher votre téléphone à la prise murale.

### Etape 4 : Raccordement des équipements informatiques

Dans votre tableau de communication, avec le cordon RJ45/RJ45 20 cm repéré **@**, connectez la sortie **@** de la multiprise du tableau sur le Switch Ethernet. Avec les cordons RJ45/RJ45 20 cm restants, connectez les sorties du Switch aux départs RJ45 correspondants aux prises murales sur lesquelles vous souhaitez brancher vos équipements informatiques.



Vous pouvez maintenant brancher vos ordinateurs, périphériques réseaux, récepteurs télévision par internet, ...

