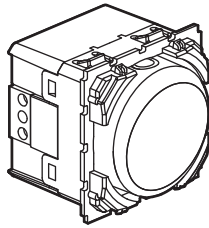
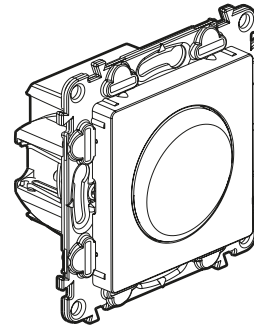


Céliane™ - Valena Life™ Lampe autonome débrochable

Référence(s) : 0 670 68 - 7 520 69 - 7 521 69 - 7 522 69



0 670 68



7 520 69

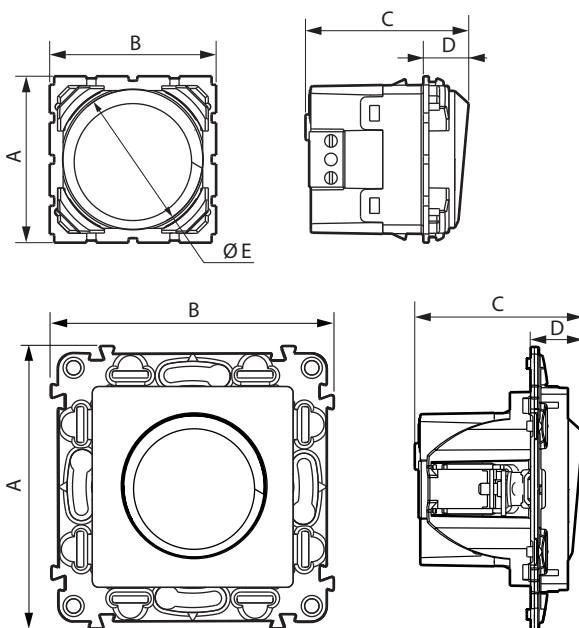
1. USAGE

Lampe autonome débrochable.
Cette lampe s'allume automatiquement en cas de coupure de secteur ou lors de l'extraction de son socle.
Autonomie 2 h en utilisation.

2. GAMME

Description	Céliane	Valena Life
Lampe autonome débrochable à LED. Peut être utilisée comme une torche (avec bouton 0/I). Extraction de la lampe par simple pression.	0 670 68	7 520 69 Blanc
		7 521 69 Ivoire
		7 522 69 Aluminium

3. DIMENSIONS (mm)



3. DIMENSIONS (mm) (suite)

Références	A	B	C	D	Ø E
0 670 68	45	45	44	12,5	38
7 520 69 - 7 521 69 7 522 69	75	75	44	13,5	38

4. CONNEXION

Type de bornes : à vis
Tournevis : plat 3,5 mm
Capacité des bornes : 1 x 1,5 mm² ou 2 x 1,5 mm²
Longueur de dénudage (câble souple ou rigide) : 8 mm

5. CARACTÉRISTIQUES TECHNIQUES

■ 5.1 Caractéristiques mécaniques

Essais aux chocs : IK 04
Pénétration de corps solides/liquides : IP 20

■ 5.2 Caractéristiques matières

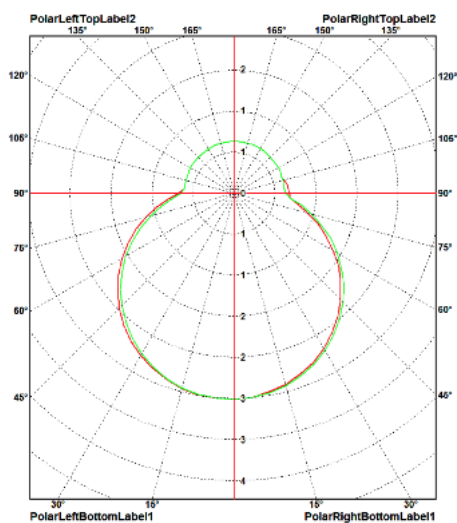
Socle : ABS
Diffuseur : Polycarbonate
Sans halogène
Tenue aux UV
Matière du support Valena : Polycarbonate gris RAL 7037 sans halogène
Couleurs enjoliveurs Valena : Blanc RAL 9003 - Ivoire RAL 1013
Autoextinguibilité :
+ 850° C / 30 s pour les pièces isolantes maintenant en place les parties sous tension.
+ 650° C / 30 s pour les autres pièces en matières isolantes.

■ 5.3 Caractéristiques électriques

- Tension : 230 V
- Fréquence : 50/60 Hz
- Flux lumineux :
 - Mode ON: 5 lm
 - Mode BOOST: 19 lm
- Accumulateur : - 3,6 V - 80 mA
- temps de charge : 48 h

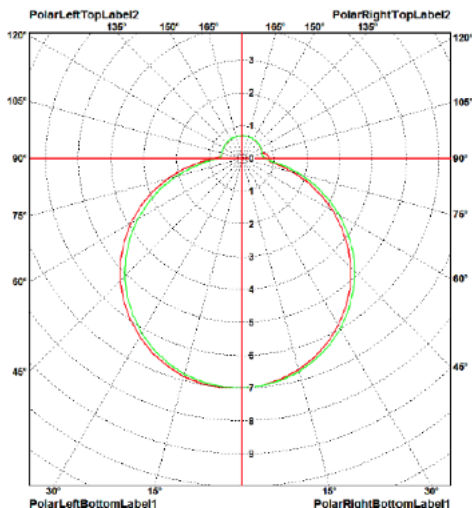
5. CARACTÉRISTIQUES TECHNIQUES (suite)

■ 5.4 Caractéristiques photo-électriques Normal



C180 — C270 — C0 — C90

Boost



C180 — C270 — C0 — C90

■ 5.5 Caractéristiques climatiques

Températures de stockage et d'utilisation : - 5° C à + 35° C

6. ENTRETIEN

Nettoyage superficiel au chiffon.

Ne pas utiliser : acétone, dégraissant, trichloréthylène.

Attention : pour l'utilisation de produits d'entretien spécifiques, un essai préalable est nécessaire.

Précaution de recyclage de la batterie.

7. NORMES ET AGRÈMENTS

EN60598-1
EN60598-2-2
EN60825-1

EN61547
EN61000-3-2
EN61000-3-3
EN55015