

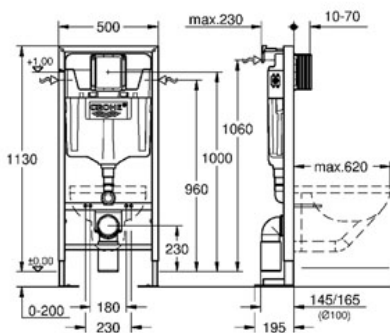
# Rapid SL pour WC

Référence : 38340

GROHE s.a.r.l | Siège, salle d'exposition – 60, Boulevard de la Mission Marchand  
92418 Courbevoie – La Défense Cedex  
Tél +33 (0)1 49 97 29 00 | Fax +33(0)1 55 70 20 38

Pure Freude  
an Wasser

**GROHE**



## Descriptif Produit : Rapid SL pour WC

### Spécifications Produit :

Avec trappe de visite

**hauteur 1,13 m**

**Pour mur porteur ou non-porteur**

Châssis en acier finition époxy

Montage individuel

Pour cloison sèche, complètement pré-monté

Mécanisme à déclenchement pneumatique compatible avec plaque de commande simple touche (interrompable) et double touche (interrompable)

Réservoir 6 - 9 l

Réglage d'usage; usine 3 et 6 l

Verrouillage de la hauteur

Avec raccords fixes

Livré avec matériel de fixation

Livré avec tiges et écrous pour fixation de la cuvette WC

Ecartement des fixations 180/230 mm

Garniture d'évacuation et d'alimentation

Pipe coudée PVC 100 mm

Pièce de raccordement DN 80

Réservoir isolé contre la condensation

Alimentation latérale, par le dessus ou par l'arrière

Alimentation d'eau avec robinet; équerre et

raccordement flexible, connection rapide sans outil

Avec accessoires pour montage

**Réservoir et mécanisme pneumatique Certifié NF**

Pour montage vertical ou horizontal

### Finition :

38340 001

38340 000