

Notice d'installation et d'utilisation - Garantie

Installation and user's instruction manual - Guarantee

Voor de installatie en het gebruik - Garantie

Un chauffe-eau De Dietrich parce que votre confort est précieux

■ chauffe-eau électrique CEB

■ CEB electric water heater

■ CEB elektrische boiler

■ chauffe-eau électrique CES

■ CES electric water heater

■ CES elektrische boiler

De Dietrich 

Eau chaude à volonté

AVERTISSEMENTS / WARNING / WAARSCHUWING

Cet appareil n'est pas prévu pour être utilisé par des personnes (y compris les enfants) dont les capacités physiques, sensorielles ou mentales sont réduites, ou des personnes dénuées d'expérience ou de connaissance, sauf si elles ont pu bénéficier, par l'intermédiaire d'une personne responsable de leur sécurité, d'une surveillance ou d'instructions préalables concernant l'utilisation de l'appareil.

Il convient de surveiller les enfants pour s'assurer qu'ils ne jouent pas avec l'appareil.

Cet appareil peut être utilisé par des enfants âgés d'au moins 8 ans et par des personnes ayant des capacités physiques, sensorielles ou mentales réduites ou dénuées d'expérience ou de connaissance, s'ils (si elles) sont correctement surveillé(e)s ou si des instructions relatives à l'utilisation de l'appareil en toute sécurité leur ont été données et si les risques encourus ont été appréhendés. Les enfants ne doivent pas jouer avec l'appareil. Le nettoyage et l'entretien par l'utilisateur ne doivent pas être effectués par des enfants sans surveillance.

This device is not intended for use by persons (including children) with physical, sensory or mental disability, or by persons lacking experience or knowledge, unless they have received from a person in charge of their safety adequate supervision or preliminary instructions on how to use the device.

Children should be supervised to ensure that they do not play with the appliance.

This unit can be used by children of not less than 8 years and people with reduced physical, sensory or mental capabilities or without experience or knowledge if they are properly supervised or if the instructions for using the device safely have been given and if the risks are taken into account. Children must not play with the device. Cleaning and maintenance must not be done by children without supervision.

INSTALLATION

Caution : Heavy items – handle with care.

1/ Install the appliance in a room which is protected from frost. If the appliance is damaged because the safety device has

Dit apparaat is niet geschikt om te worden gebruikt door personen (kinderen inbegrepen) met verminderde lichamelijke, zintuiglijke of geestelijke vermogens of door personen zonder ervaring of kennis behalve in het geval zij door degene die voor hun veiligheid verantwoordelijk is, in het oog worden gehouden of vooraf de nodige instructies hebben gekregen met betrekking tot het gebruik van het apparaat.

De kinderen moeten in het oog gehouden worden om te voorkomen dat zij met het apparaat gaan spelen.

Dit apparaat mag niet worden gebruikt door kinderen onder de 8 jaar of door personen met beperkte sensorische of geestelijke capaciteiten of met weinig ervaring en onvoldoende kennis, tenzij dit niet geschiedt onder het toezicht of volgens de gebruiksaanwijzingen van een persoon die verantwoordelijk is voor hun veiligheid. De kinderen moeten altijd gecontroleerd worden zodat zij niet met het apparaat spelen. De reiniging of het onderhoud van het apparaat mag niet door kinderen zonder toezicht gebeuren.

AVERTISSEMENTS / WARNING / WAARSCHUWING

INSTALLATION

ATTENTION : Produit lourd à manipuler avec précaution :

- 1/ Installer l'appareil dans un local à l'abri du gel. La destruction de l'appareil par surpression due au blocage de l'organe de sécurité est hors garantie,
- 2/ S'assurer que la cloison est capable de supporter le poids de l'appareil rempli d'eau,
- 3/ Si l'appareil doit être installé dans un local ou un emplacement dont la température ambiante est en permanence à plus de 35°C, prévoir une aération de ce local,
- 4/ Dans une salle de bain ne pas installer ce produit dans les volumes V0, V1 et V2. (voir fig.1).

Si les dimensions ne le permettent pas, ils peuvent néanmoins être installés dans le volume V2 ou le plus haut possible dans le volume V1 pour un horizontal.

5/ Placer l'appareil dans un lieu accessible.

6/ Se reporter aux figures d'installation 2 et 3. Fixation d'un chauffe-eau vertical mural : Pour

been tampered with, it is not covered by the guarantee.

- 2/ Make sure that the wall on which the appliance is mounted can support the weight of the appliance when filled with water.
- 3/ If the appliance is to be fitted in a room or location where the ambient temperature is higher than 35°C, ventilation must be provided in the room.
- 4/ When installed in a bathroom, do not install the appliance in volumes V0 and V1 (see fig 1).

If there is not sufficient place, they can be installed in the volume V2 or the highest possible in the volume V1 for horizontal model.

5/ Position the appliance where it can be accessed.

6/ Refer to installation figures 2 and 3.

Installation of vertical wall mounted device : to replace eventually the heating element, leave free space (300 mm until 100 liters and 480 mm for higher capacities) below the ends of the tubes of the appliance.

INSTALLATIE

Opgelet : Zwaar product dat met zorg moet worden behandeld.

- 1/ Installeer het toestel in een vorstvrije ruimte. De vernieling van het toestel door overdruk, te wijten aan de blokkering van de veiligheidsgroep valt buiten de garantie.
- 2/ Controleer vóór de bevestiging of de muur sterk genoeg is om het gewicht van het met water gevuld toestel te dragen.
- 3/ Als het toestel wordt opgesteld in een ruimte of op een plaats waar de omgevingstemperatuur constant meer dan 35°C bedraagt, is een ventilatiesysteem voor dit lokaal noodzakelijk.
- 4/ Dit product in de volumes V0 en V1 niet in een badkamer installeren (zie fig. 1). Indien er niet voldoende plaats is, kan deze wel in volume V2 geïnstalleerd worden of de hoogste volume V1 voor een horizontaal model.

5/ Het toestel op een toegankelijke plaats installeren.

6/ Zie de montageschema's 2 en 3.

AVERTISSEMENTS / WARNING / WAARSCHUWING

permettre l'échange éventuel de l'élément chauffant, laisser au-dessous des extrémités des tubes du chauffe-eau un espace libre de 300 mm jusqu'à 100L et 480 mm pour les capacités supérieures.

RACCORDEMENT HYDRAULIQUE

Installer obligatoirement à l'abri du gel un organe de sécurité (ou tout autre dispositif limiteur de pression), neuf, de dimension 1/2" (petite capacité); 3/4" (50 à 300l); 1" (500l), de pression 7 bar (0.7MPa) sur l'entrée du chauffe-eau, qui respectera les normes locales en vigueur.

Le dispositif de vidange du limiteur de pression doit être mis en fonctionnement régulièrement afin de retirer les dépôts de tartre et de vérifier qu'il ne soit pas bloqué.

Un réducteur de pression (non fourni) est nécessaire lorsque la pression d'alimentation est supérieure à 5 bar (0.5 MPa) qui sera placé sur l'alimentation principale.

Raccorder l'organe de sécurité à un tuyau de vidange, maintenu à l'air libre, dans un

WATER CONNECTIONS

A new safety device which conforms to current standards (in Europe EN 1487), pressure 7 bar-0.7 MPa and size 1/2" (small tanks); 3/4" (50 to 300l); 1" (500l) in diameter must be fitted. The safety valve must be protected from frost.

Operates once a month the discharge of water security to prevent scaling and verify that it is not blocked.

A pressure reducer (not supplied) is required when the water supply pressure exceeds 5 bar (0,5 MPa).

Connect the safety device to an unpressurised outlet pipe in a frost free environment, with a continuous slope for the evacuation of the water during heating up or draining the water heater.

The circuit working pressure must not exceed 3 bar-0,3 MPa, its temperature must not exceed 100°C.

DRAIN : Turn off the power and the supply of cold water, open the hot water faucets and manipulate the safety valve before performing

BEVESTIGING VAN EEN VERTICALE WANDBOILER : Om de eventuele vervanging van het verwarmingselement mogelijk te maken, onder de uiteinden van de buizen van het toestel een ruimte vrijlaten van 300mm tot 100L en 480mm voor de grotere capaciteiten.

HYDRAULISCHE AANSLUITING

Verplicht een nieuw veiligheidselement installeren op de warmwatertoevoer die de geldende normen respecteert (in Europa EN 1487), drukbereik 7 bar – 0.7 MPa en een diameter van 1/2" (kleine modellen); 3/4" (50 tot 300l); 1" (500l). De veiligheidsgroep moet tegen vorst beschermd worden.

Eenmaal per maand moet de afvoerhendel van de veiligheid geactiveerd worden om verkalking te voorkomen en te controleren dat het niet geblokkeerd is.

Er is een reduceerventiel meegeleverd) nodig als de toevoerdruk hoger is dan 5 bar - 0,5 MPa.

Sluit de veiligheid van het apparaat hellend aan op een afvoerpijp, toegankelijk en in een

AVERTISSEMENTS / WARNING / WAARSCHUWING

environnement hors gel, en pente continue vers le bas pour l'évacuation de l'eau de dilatation de la chauffe ou l'eau en cas de vidange du chauffe-eau.

Vidange : Couper l'alimentation électrique et l'eau froide, Ouvrir les robinets d'eau chaude puis manoeuvrer la soupape de vidange de l'organe de sécurité.

REMARQUE : Pour les chauffe-eau sous évier, déconnectez l'hydraulique et le retourner pour la vidange.

RACCORDEMENT ELECTRIQUE

Avant tout démontage du capot, s'assurer que l'alimentation est coupée pour éviter tout risque de blessure ou d'électrocution.

L'installation électrique doit comporter en amont de l'appareil un dispositif de coupure omnipolaire (disjoncteur, fusible) conformément aux règles d'installation locales en vigueur (disjoncteur différentiel 30mA).

Si le câble est endommagé, il doit être remplacé par un câble ou un ensemble spécial disponible auprès du fabricant ou du SAV.

these operations.

NOTE : For under sink models, disconnect hydraulics and return to empty.

ELECTRICAL CONNECTIONS

Before removing the cover, switch off the power.

The installation must be equipped, upstream of the appliance, with a bipolar cut-out device (fuse, 30 mA earth-leakage breaker).

If the supply cord is damaged, it must be replaced by a special cord or assembly available from the manufacturer or its service agent.

vorstvrije omgeving, voor de afvoer van het water bij uitzetting tijdens opwarming of van het water bij aftapping van de boiler.

LEDIGEN : Schakel de stroom en de toevoer van koud water af, open de warm water kranen en manipuleer de veiligheidsklep alvorens deze handelingen uit te voeren.

OPMERKING : Voor boiler onder de gootsteen, ontkoppel de hydraulica en terug te keren naar lege.

ELEKTRISCHE AANSLUITING

De stroom verbreken voor gelijk welke werkzaamheid. De kap afnemen.

De installatie moet stroomopwaarts van de boiler, een omnipolige verbrekingsinrichting hebben (zekering, differentieelschakelaar van 30 mA).

Indien de voedingskabel beschadigd is, moet deze vervangen worden door een speciale kabel of set beschikbaar bij de fabrikant of zijn dienst na verkoop.

REMERCIEMENTS / ACKNOWLEDGMENTS / DANK U

Vous venez de choisir un chauffe-eau de notre gamme et nous vous remercions de votre confiance.

Conçu et fabriqué dans un souci permanent de perfection, cet appareil vous apportera entière satisfaction pendant de longues années.

Nous vous remercions de lire attentivement cette notice avant d'installer ce chauffe-eau et vous invitons à la conserver au même titre que le bon de garantie figurant en dernière page. Notre responsabilité ne saurait être engagée pour des dommages causés par une mauvaise installation ou par le non respect des instructions se trouvant dans ce document. En particulier, nous vous rappelons que :

- l'installation doit être effectuée par un personnel qualifié, dans le respect du DTU - Plomberie 60-1 additif 4 (NFP 40-201 ou **RGIE**).
- le branchement électrique doit être conforme aux indications figurant au paragraphe correspondant, selon la norme NFC 15-100.

You have just selected one of our water heaters, and we would like to thank you for your confidence.

This water heater was designed and manufactured with perfection in mind at all times, and will serve you reliably for many years.

Please read these instructions carefully before installing this electric water heater, and keep **the guarantee certificate** on the last page in a safe place. We cannot be responsible for damage caused by poor installation or by failure to respect the instructions given in this document. In particular, remember that:

- the installation must be done by qualified personnel in accordance with the DTU (Unified Technical Document) entitled Plumbing 60-1 addendum 4 (**NFP 40-201**) or the plumbing regulation applied.
- electrical connections must be made in accordance with the instructions given in the appropriate section, according to **NF standard C 15-100**.
- installation must be in accordance with the current I.E.E. WIRING REGULATIONS.

U hebt zopas een boiler uit onze collectie gekozen en wij danken u voor uw vertrouwen.

Qua ontwerp en fabricage streven wij voortdurend naar een perfect resultaat; dit toestel zal u dan ook jarenlang tevreden stellen.

Wij verzoeken u deze handleiding aandachtig te lezen alvorens de boiler te installeren en ze zorgvuldig op te bergen samen met de garantiebon op de laatste bladzijde. Wij kunnen in geen geval aansprakelijk worden gesteld voor schade die te wijten is aan een verkeerde installatie of aan het niet naleven van de instructies uit dit document. Wij vestigen uw aandacht in het bijzonder op de volgende punten:

- de installatie moet gebeuren door een erkende installateur met inachtneming van de norm DTU - Loodgieterij 60-1 bijvoegsel 4 (**NFP 40 -201**).
- bij de elektrische installatie dienen de aanwijzingen uit de volgende paragraaf (**cf. norm NFC 15-100 en het ARGI**) te worden gevolgd.

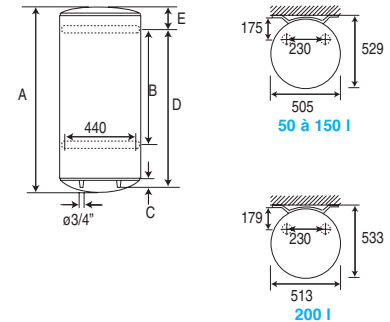
CARACTÉRISTIQUES TECHNIQUES / TECHNICAL CHARACTERISTICS / TECHNISCHE KENMERKEN

Verticaux muraux CEB, CES / CEB, CES Vertical wall mounted units / Verticale muurboilers CEB, CES

	CAPACITÉ CAPACITY INHOUW	PUISSANCE (W) POWER (W) VERMOGEN (W)	ALIMENTATION POWER SUPPLY VOEDING	CONSUMMATION D'ENTRETIEN ⁽¹⁾ CONSUMPTION FOR STEADY TEMP ⁽¹⁾ VERBRUIK HANDHAVING TEMPERAATUUR ⁽¹⁾	DIMENSIONS (mm) DIMENSIONS (mm) AFMETINGEN (mm)					POIDS NU (KG) WEIGHT EMPTY (KG) NAAKT GEWICHT (KG)
					A*	B	C	D	E	
CEB	50 l	1200	MO	0,82	576	-	35	368	156	22
	75 l	1200	MO	1,05	742	-	35	570	120	27
	100 l	1200	MO	1,25	908	-	35	748	113	32
	150 l	1600	MO	1,65	1241	798	35	1048	146	41
	200 l	2200	MO	1,93	1568	798	35	1048	473	51
CES	100 l	1200	MO	1,27	908	-	35	748	113	32
	150 l	1800	MO	1,64	1241	798	35	1048	146	41
	200 l	2400	MO	1,94	1568	798	35	1048	473	51

* Hauteur sur trépied, ajouter 492 mm. / Height on tripod, add 492 mm. / Hoogte op driepoot, +492 mm.

(1) kWh/24h à 65°C - (1) kWh/24h at 65°C - (1) kWh/24 h bij 65 °C



CEB, CES à poser / Floor-standing units CEB, CES / Boilers op pootjes CEB, CES

	CAPACITÉ CAPACITY INHOUW	PUISSANCE (W) POWER (W) VERMOGEN (W)	ALIMENTATION POWER SUPPLY VOEDING	CONSUMMATION D'ENTRETIEN ⁽¹⁾ CONSUMPTION FOR STEADY TEMP ⁽¹⁾ VERBRUIK HANDHAVING TEMPERAATUUR ⁽¹⁾	DIMENSIONS (mm) DIMENSIONS (mm) AFMETINGEN (mm)					POIDS NU (KG) WEIGHT EMPTY (KG) NAAKT GEWICHT (KG)	
					A*	B	C	D	E		F
CEB	250 l	3000	MO	2,23	1529	567	191	31	10	2	57
	300 l	3000	MO	2,50	1791	567	191	31	10	2	67
	500 l (blindée/shielded/ geblindeerde weerstand)	5000	TC	4,00	2048			cf. schéma			
CES	250 l	3000	MO/TC	2,22	1529	567	191	31	10	2	57
	300 l	3000	MO/TC ⁽²⁾	2,48	1791	567	191	31	10	2	67

* Hauteur sur trépied, ajouter 492 mm. / Height on tripod, add 492 mm. / Hoogte op driepoot, +492 mm.

(1) kWh/24h à 65°C - (1) kWh/24h at 65°C - (1) kWh/24 h bij 65 °C

(2) Alimentation MO : 230 V monophasé

• Alimentation TC - Tous courants, livré triphasé 400 V commutable en monophasé 230 V

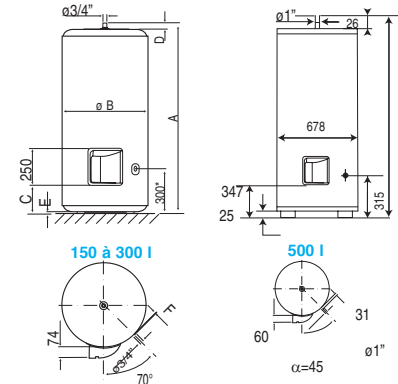
MO power supply : 230 V single phased

• TC power supply - all types of power supplies, delivered 400 V three phase switchable to 230 V single phase

Voeding MO = 230 V eenfasig

• Voeding TC = alle stroomtypes, bij de levering driefasig 400 V, overschakelbaar op eenfasig 230 V

(3) Changement de thermostat obligatoire / Obligatory to change thermostat / Verplicht om van thermostaat te veranderen



CARACTÉRISTIQUES TECHNIQUES / TECHNICAL CHARACTERISTICS / TECHNISCHE KENMERKEN

Petites Capacités (sur ou sous évier) / Small tanks (above or under sink) / Kleine inhoud (boven of onder gootsteen)

CAPACITÉ CAPACITY INHOUW	PUISSANCE (W) POWER (W) VERMOGEN (W)	ALIMENTATION ⁽²⁾ POWER SUPPLY ⁽²⁾ VOEDING ⁽²⁾	CONSOMMATION D'ENTRETIEN ⁽¹⁾ CONSUMPTION FOR STEADY TEMP ⁽¹⁾ VERBRUIK HANDHAVING TEMPERATUUR ⁽¹⁾	DIMENSIONS (mm) DIMENSIONS (mm) AFMETINGEN (mm)					POIDS NU (KG) WEIGHT EMPTY (KG) NAAKT GEWICHT (KG)
				A	B**	C	D	E	
10 l sous/und/ond	2000	MO	0,63	456	255	218	262	64	7
10 l sur/abov./bov.	1600	MO	0,48	456	255	289	262	64	7
15 l sous/und/ond	2000	MO	0,68	496	287	218	294	70	9
15 l sur/abov./bov.	2000	MO	0,53	496	287	327	294	70	9
30 l sur/abov./bov.	2000	MO	0,76	623	338	463	345	81	12,5
50 l sur/abov./bov.	2000	MO	1,13	918	338	750	345	81	17,2

* Hauteur sur trépied, ajouter 492 mm. / Height on tripod, add 492 mm. / Hoogte op driepoot, +492 mm.

(1) kWh/24h à 65°C - (1) kWh/24h at 65°C - (1) kWh/24 h bij 65 °C

(2) Alimentation MO : 230 V monophasé

- Alimentation TC - Tous courants, livré triphasé 400 V commutable en monophasé 230 V

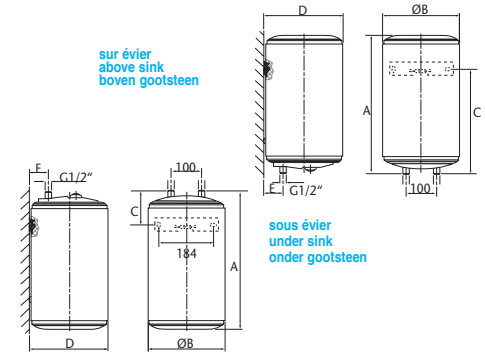
MO power supply : 230 V single phased

- TC power supply - all types of power supplies, delivered 400 V three phase switchable to 230 V single phase

Voeding MO = 230 V eenfasig

- Voeding TC = alle stroomtypes, bij de levering driefasig 400 V, overschakelbaar op eenfasig 230 V

(3) Base 240V. Triphasé 400V possible avec kit EasyTri / Base 240V. 400 V three-phase possible with kit EasyTri / Basis 240V. 400V driefasig mogelijk met de EasyTri kit → P. 15



MISE EN PLACE / INSTALLATION / INSTALLATIE

- Installer l'appareil dans un local à l'abri du gel.
- Pour les appareils muraux (verticaux et horizontaux), s'assurer que la cloison est capable de supporter le poids de l'appareil rempli d'eau.
- Si l'appareil doit être installé dans un local humide ou un emplacement dont la température ambiante est en permanence à plus de 35°C, prévoir une aération de ce local.
- Installation dans la salle de bains : 4 volumes sont définis pour implanter des appareils suivant leurs caractéristiques. Nos chauffe-eau électriques peuvent être installés dans tous les volumes (hors vol. 0 = baignoire) ci-dessous référencés, selon leur classe suivant les consignes d'installation de la norme NF C15-100, tableau 701-4 et règle 701-5. (FIG. 1)

Il est impératif d'installer un bac de rétention sous le chauffe-eau lorsque celui-ci est positionné dans un faux plafond, des combles ou au-dessus de locaux habités. Une évacuation raccordée à l'égout est nécessaire.

FIXATION D'UN APPAREIL VERTICAL MURAL

Chauffe-eau* et ballon à échangeur

- Laisser au-dessous des extrémités des tubes de l'appareil un espace libre au moins égal à 300 mm (jusqu'à 100 l) / 480 mm (150 et 200 l).
- Fixer l'appareil au mur par 4 boulons Ø 10 mm préalablement scellés (2 boulons seulement pour les modèles 50, 75 et 100 l).
- Les appareils peuvent être montés sur trépied (en option). Il est cependant obligatoire de fixer au mur l'étrier supérieur de l'appareil pour éviter tout basculement.
- Il est possible de remplacer d'anciens appareils verticaux muraux sans refaire le perçage grâce à un système de pattes de transfert (disponible en option).

POSE D'UN CHAUFFE-EAU À POSER

- L'appareil doit être installé en position strictement verticale avec accessibilité à l'équipement électrique et au groupe de sécurité.

CHAUFFE-EAU HORIZONTAL cf. Figure 2

DIFFÉRENTES POSSIBILITÉS D'INSTALLATION

ATTENTION : une fois le chauffe-eau mis en place, les têtes de raccordement hydraulique doivent impérativement se trouver en position strictement verticale en dessous de l'appareil.

PETITES CAPACITÉS

Fixation murale : fixer l'étrier sur le mur à l'aide de goujons M8, préalablement scellés et d'écrous M8. Attention : on ne peut pas mettre un chauffe-eau sur évier en lieu et place d'un chauffe-eau sous-évier et inversement. (FIG. 3)

(*hors petites capacités) / (*except for small tanks) / (*behalve kleine modellen)

- Install the unit in a room protected **from frost**.
- For wall mounted units (vertical and horizontal), make sure that the wall is strong enough to support the weight of the unit full of water.
- If the water heater is to be installed in a damp room or in a location in which the ambient temperature is continuously above 35°C, then ventilate this room.
- Installation in the bathroom: four volumes are defined in which units may be installed, depending on their characteristics. Our electric water heaters may be installed in all volumes (apart from volume 0 = bath) shown below, in accordance with their class and with the installation instructions in NF standard C15-100, table 701-4 and rule 701-5.

It is compulsory to fit a sump below the water heater if mounted in a suspended ceiling, under the roof or above living area. A drain connected to the sewer is required.

MOUNTING OF A WALL MOUNTED VERTICAL MODEL

Water heater* and exchanger tank

- Leave a free space of at least 300 mm (for 100 l models) or 480 mm (for 150 and 200 l models) below the ends of the water heater tubes.
- Fix the unit to the wall using four Ø 10 mm bolts already anchored into the wall (only 2 bolts for 50, 75 and 100 l models).
- Units may be mounted on a tripod (optional). **However, the upper stirrup of the unit must be attached to the wall to prevent the unit from tipping.**
- Old wall mounted units can be replaced without drilling new holes by using a load transfer system (available as option).

INSTALLATION A FLOOR-STANDING WATER HEATER

- The unit must be installed in the strictly vertical position, and the electrical equipment for the safety device must be accessible.

HORIZONTAL WATER HEATER figure 2

SMALL TANKS

Wall attachment: fix the stirrups to the wall using M8 studs anchored to the wall and M8 nuts.

Warning: an under sink model cannot be replaced by an above sink model and vice versa. (FIG. 3)

MISE EN PLACE / INSTALLATION / INSTALLATIE

- Installeer het toestel in een vorstvrije ruimte.
- Controleer voor de bevestiging van (verticale en horizontale) wandmodellen of de muur sterk genoeg is om het gewicht van het met water gevulde toestel te dragen.
- Wordt het toestel opgesteld in een vochtige ruimte of in een ruimte waar de omgevingstemperatuur constant meer dan 35 °C bedraagt, dan is een ventilatiesysteem noodzakelijk.
- Installatie in een badkamer: voor de opstelling van een toestel dient met 4 volumes rekening te worden gehouden, afhankelijk van de kenmerken van het toestel. Onze elektrische boilers mogen in alle onderstaande volumes worden opgesteld (behalve in volume 0 = het bad), afhankelijk van hun categorie en volgens de installatierichtlijnen van de norm NF C15-100, tabel 701-4 en regel 701-5.

Er moet een opvangbak geïnstalleerd worden onder de boiler wanneer deze geplaatst wordt in een verlaagd plafond, op de zolder of boven bewoonde lokalen. Een evacuatie verbonden aan de riolering is noodzakelijk.

BEVESTIGING VAN EEN VERTICAAL WANDMODEL

Boiler* en Ketel met warmtewisselaar

- Laat onder de uiteinden van de buizen van het toestel een ruimte van ten minste 300 mm (100 l) of 480 mm (150 -200 l) vrij.
- Bevestig het toestel aan de wand met behulp van 4 vooraf in de muur gemetste bouten \varnothing 10 mm (2 bouten volstaan voor de modellen van 50, 75 en 100 l).
- De toestellen kunnen op een (afzonderlijk te verkrijgen) driepoot worden opgesteld. **Het is verplicht ze in dat geval aan de muur te bevestigen met behulp van de bovenste bevestigingshaak om omkantelen te vermijden.**
- Het is mogelijk een oud verticaal wandmodel te vervangen zonder nieuwe gaten te moeten boren dankzij de (afzonderlijk te verkrijgen) verloophaken.

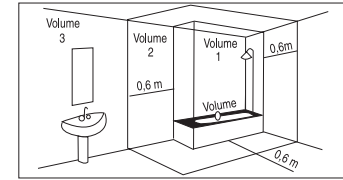
INSTALLATIE VAN EEN BOILER OP POOTJES

- Stel het toestel perfect verticaal op en zorg ervoor dat de elektrische onderdelen van het veiligheidselement vrij toegankelijk blijven.

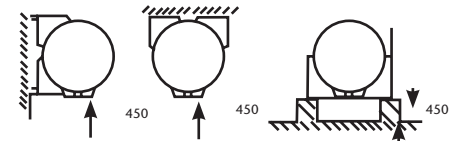
HORIZONTALE BOILER figuur 2

KLEINE MODELLEN

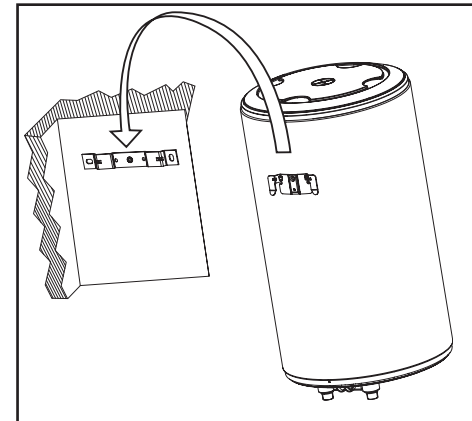
Wandbevestiging: Zet de bevestigingshaak aan de wand vast met behulp van vooraf in de muur gemetste M8 pennen en M8 moeren. **Let op! Een boiler voor boven de gootsteen mag in geen geval onder de gootsteen geïnstalleerd worden of omgekeerd.** (FIG.3)



(FIG. 1)



(FIG. 2)



(FIG. 3)

(*hors petites capacités) / (*except for small tanks) / (*behalve kleine modellen)

RACCORDEMENT HYDRAULIQUE / WATER CONNECTIONS / AANSLUITING WATERLEIDINGEN

Avant de procéder au raccordement hydraulique, il est absolument indispensable de bien nettoyer les tuyauteries d'alimentation afin de ne pas risquer d'introduire dans la cuve du chauffe-eau des particules métalliques ou autres.

ATTENTION : Ne pas raccorder directement aux canalisations en cuivre les tubes eau chaude (repère rouge) et eau froide (repère bleu) du chauffe-eau pour éviter les couples galvaniques fer/cuivre. Il est obligatoire d'équiper le tube eau chaude d'un raccord diélectrique (généralement fourni avec l'appareil hors petites capacités) et le tube eau froide d'un groupe de sécurité.

Dans le cas d'utilisation de tuyaux PER, la pose d'un régulateur thermostatique en sortie de chauffe-eau est fortement conseillé. Il sera réglé en fonction des performances du matériau utilisé.

En cas de corrosion des filetages des tubes non équipés de ces protections, notre garantie ne pourrait être appliquée.

Quel que soit le type d'installation, elle doit comporter un robinet d'arrêt sur l'alimentation d'eau froide, en amont du groupe de sécurité.

Un chauffe-eau à accumulation peut être utilisé de deux façons :

Before making the water connections, it is essential to ensure that the supply pipes are thoroughly clean, to avoid any risk of metallic or other particles entering the water heater tank.

WARNING : do not connect water heater hot water pipes (red mark) and cold water pipes (blue mark) directly to copper pipes, to prevent iron-copper galvanic couples. The hot water pipe must be fitted with a dielectric connector (supplied with the equipment except for small tanks) and the cold water pipe with a safety valve.

If using PER pipes, we strongly recommend that a thermostatic regulator be fitted to the water heater outlet. It will be set according to the performances of the equipment used.

Our guarantee will be invalid if there is any corrosion on the threads of pipes not fitted with these protectives devices.

Regardless of the installation type, it must include a stop tap on the cold water supply, before the safety valve.

A storage water heater may be used in two different ways :

Alvorens het toestel op de waterleidingen aan te sluiten, is het absoluut noodzakelijk de toevoerbuizen schoon te maken om te vermijden dat metalen of andere deeltjes in de tank van de boiler terecht komen.

LET OP ! Sluit de warmwaterbuizen (rood kenteken) en de koudwaterbuizen (blauw kenteken) van de boiler in geen geval rechtstreeks op koperen buizen aan om te vermijden dat een galvanisch koppel (ijzer/koper) ontstaat. Het is verplicht de warmwaterbuis van een diëlektrische koppeling te voorzien (bij het toestel geleverd, behalve bij de kleine modellen) en de koudwaterbuis van een veiligheidselement.

Indien VPE-leidingen gebruikt worden, wordt de inbouw van een thermostaatregelaar aan de uitgang van de boiler van harte aanbevolen. Deze moet afgesteld worden aan de hand van de prestaties van het gebruikte materiaal.

Krijgen de schroefdraden van buizen die niet met dergelijke beveiligingen zijn uitgerust, te lijden onder corrosie, dan geldt onze garantie niet.

Het is bij alle soorten installaties verplicht op de koudwatertoevoer, vóór het veiligheidselement, een afsluitkraan te voorzien.

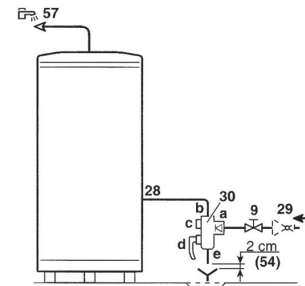
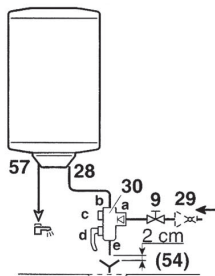
Een boiler kan op twee manier worden gebruikt:

RACCORDEMENT HYDRAULIQUE / WATER CONNECTIONS / AANSLUITING WATERLEIDINGEN

1 - sous pression quand il doit desservir plusieurs postes d'eau. L'installation doit comporter un réducteur de pression si la pression d'alimentation est supérieure à 5 bar (0.5 MPa). Le réducteur de pression doit être monté au départ de la distribution générale. Une pression de 3 à 4 bar (0.3 à 0.4 MPa) est recommandée. L'installation doit être effectuée avec un groupe de sécurité taré à 7 bar (0.7 MPa) (non fourni), neuf, de dimensions appropriées à la capacité (petites capacités :

1 - pressurized when it supplies several taps. The installation must include a pressure reducer if the supply pressure exceeds 5 bar (0.5 MPa). **The pressure reducer must be installed at the outlet of the general distribution.** A pressure of 3 to 4 bar (0.3 to 0.4 MPa) is recommended. The installation must be done using a new safety valve set to 7 bar (0.7 MPa) not supplied, with dimensions appropriate to the tank (1/2" for small tanks, 3/4" for 50 to 300 l models, and 1" for 500 l models), and

1 - onder druk, wanneer hij water moet produceren dat op verschillende plaatsen kan worden afgetapt. De installatie moet voorzien zijn van een reduceerventiel indien de druk meer dan 5 bar (0.5 MPa) bedraagt. **Het reduceerventiel moet gemonteerd worden aan het begin van de algemene waterdistributie.** Wij raden een druk van 3 tot 4 bar (0.3 tot 0.4 MPa) aan. De installatie moet voorzien zijn van een op 7 bar (0.7 MPa) getarreed (niet bijgeleverd) veiligheidselement



- 9. Vanne de sectionnement
- 28. Entrée eau froide
- 29. Réducteur de pression
- 54. Rupture de charge de type YA (règlement sanitaire)
- 57. Sortie eau chaude sanitaire
- 30. Groupe de sécurité taré à 7 bar (0.7 MPa)
 - a Arrivée eau froide intégrant un clapet anti-retour
 - b Raccordement à l'entrée eau froide du préparateur
 - c Robinet d'arrêt
 - d Soupape de sécurité et vidange manuelle
 - e Orifice de vidange

- 9. Valve
- 28. Domestic cold water inlet
- 29. Pressure reducer
- 54. End of the discharge pipe
- 57. Domestic hot water output
- 30. Sealed safety device calibrated to 7 bar (0.7 MPa)
 - a Cold water inlet with integrated non-return valve
 - b Connection to the tank's cold water inlet
 - c Stop valve
 - d Safety valve and manual drain
 - e Drain hole

- 9. Afsluiter
- 28. Sanitair-koudwateringang
- 29. Reduceerventiel
- 54. Einde van de ontlastleiding
- 57. Sanitair warm water uitgang
- 30. Veiligheidsgroep, getarreed en verzegeld op 7 bar (0.7 MPa)
 - a Aanvoer koud water met ingebouwde terugslagklep
 - b Aansluiting op de ingang sanitair koud water van de boiler
 - c Stopkraan
 - d Veiligheidsklep en handmatige aftapkraan
 - e Aftapopening

RACCORDEMENT HYDRAULIQUE / WATER CONNECTIONS / AANSLUITING WATERLEIDINGEN

1/2", 50 à 300 l : 3/4", 500 l : 1"), et portant la marque NF (norme NF EN 1487).

Son installation doit être faite rigoureusement selon les schémas ci-après. Il est obligatoire de placer le groupe de sécurité directement sur l'entrée d'eau froide (NFC 15-100 ch 559-3) et à l'abri du gel.

- En outre, il ne faut absolument pas qu'en cas de surpression, l'écoulement en résultant puisse être freiné.

Raccorder l'organe de sécurité à un tuyau de vidange maintenu à l'air libre, dans un environnement hors gel, en pente continue vers le bas, pour évacuer l'eau de dilatation de la chauffe ou l'eau en cas de vidange du chauffe-eau.

Ceci implique que le tube de vidange ait un diamètre adapté au débit.

2 - en écoulement libre, pour alimenter un seul point d'eau : Ce type d'installation est spécialement adapté aux chauffe-eau de la gamme des petites capacités de 10, 15, 30 et 50 l, sur-évier et sous-évier suivant les modèles, lorsqu'ils ne peuvent être installés sous pression. L'installation doit être réalisée avec un robinet mélangeur spécifique. Dans ce cas, il n'y a pas lieu d'utiliser un groupe de sécurité.

bearing the NF mark (standard NF EN 1487).

It must be installed strictly respecting the following diagrams. **It is recommended that the safety valve should be placed directly on the cold water inlet (NFC 15-100 ch 559-3) and protected from frost.**

- Furthermore, if there is an overpressure, the resulting flow must never be hindered.

Connect the safety device to an unpressurised outlet pipe in a frost free environment, with a continuous slope for the evacuation of the water during heating up or draining the water heater.

This means that the drain pipe should have a diameter appropriated for the flow.

2 - in free flow, when only a single water tap is to be supplied. This type of installation is specifically adapted to point-of-use water heaters (i.e. capacities of 10, 15, 30 and 50 l) that cannot be installed as unvented systems (i.e. pressurised). The installation must be made with a special mixing tap. In this case there is no need for a safety valve.

dat het merkteken NF (norm NF EN 1487) draagt en waarvan de afmetingen aan de inhoud zijn aangepast (kleine inhoud : 1/2", 50 tot 300 l : 3/4", 500 l : 1").

Bij de installatie dienen volgende schema's nauwkeurig in acht te worden genomen. **Het is verplicht het veiligheidselement rechtstreeks op de koudwatertoevoer te plaatsen (NFC 15-100 ch 559-3) en buiten vorst.**

- Bovendien mag het wegvloeiend water bij overdruk in geen geval worden afgeremd.

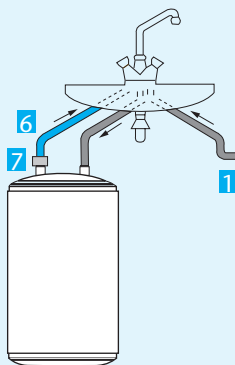
Sluit de veiligheid van het apparaat hellend aan op een afvoerpijp, toegankelijk en in een vorstvrije omgeving, voor de afvoer van het water bij uitzetting tijdens opwarming of van het water bij aftapping van de boiler.

Dat betekent dat de aftapbus constant en op toereikende wijze moet afhellen en dat de diameter geschikt moet zijn voor het debiet.

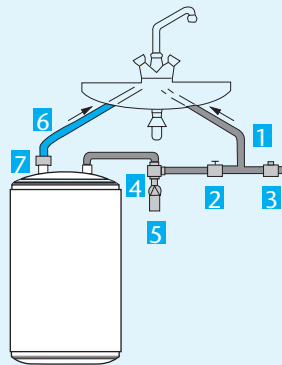
2 - met een spontane waterafvoer, voor één enkele waterkraan. Dit soort installatie is speciaal aangepast voor de kleine inhoud boilers van 10, 15, 30 en 50 liters, boven en onder de gootsteen volgens de modellen, toen ze kunnen niet onder druk geplaatst worden. In dit geval is de installatie van een specifieke mengkraan noodzakelijk; een veiligheidselement is echter overbodig.

RACCORDEMENT HYDRAULIQUE / WATER CONNECTIONS / AANSLUITING WATERLEIDINGEN

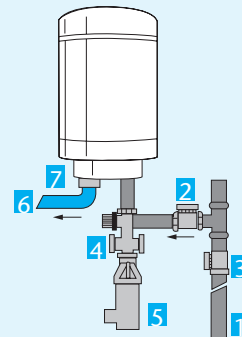
ÉCOULEMENT LIBRE (*)
FREE FLOW (*)
SPONTANE AFVOER (*)



SOUS PRESSION (*)
MANS PRESSURE (*)
ONDER DRUK (*)



VERTICAUX MURAUX
VERTICAL WALL MOUNTED
VERTICALE WANDMODELLEN



- 1 Arrivée eau froide / Cold water inlet / Koudwatertoevoer
- 2 Robinet d'arrêt / Stop tap/ Afsluitkraan
- 3 Réducteur de pression éventuel / Pressure reducer if necessary / Eventueel reduceerventiel
- 4 Groupe de sécurité / Safety valve / Veiligheidselement
- 5 Entonnoir / Funnel / Trechter
- 6 Départ eau chaude / Hot water outlet / Warmwaterafvoer
- 7 Manchon diélectrique obligatoire / Compulsory dielectric connection / Verplichte diëlektrische mof

* Ces schémas montrent l'installation des appareils sous évier.
Pour les modèles sur-évier, les raccordements sont sous l'appareil comme dans le cas des appareils muraux.

* These diagrams show the installation of under sink models.
Connections for above sink models are under the water heater as in the case of wall mounted equipment.

* Deze schema's illustreren de installatie van toestellen onder de gootsteen.
De installatie van toestellen voor boven de gootsteen is dezelfde als bij wandmodellen.

BRANCHEMENT ÉLECTRIQUE / ELECTRICAL CONNECTIONS / ELEKTRISCHE AANSLUITINGEN (CONFORME NFC 15-100)

Le chauffe-eau ne peut être branché et fonctionner sur un réseau à courant alternatif.

ATTENTION : LE RACCORDEMENT DE L'ALIMENTATION S'EFFECTUE SUR LE BORNIER POUR LES MODÈLES AVEC BORNIER, SUR L'ENTRÉE DU THERMOSTAT POUR LES MODÈLES SANS BORNIER ET EN AUCUN CAS SUR LA RESISTANCE OU À LA SORTIE DU THERMOSTAT. AUCUNE INTERVENTION SUPPLÉMENTAIRE N'EST À PREVOIR EXCEPTÉS LES CHANGEMENTS DE COUPLAGE SI NECESSAIRE. POUR LES CHAUFFE-EAU A.C.I., LE CIRCUIT A.C.I. EST PRÉCÂBLÉ EN USINE.

- Si le chauffe-eau est un modèle «Tous Courants», veiller à ce que le câblage électrique de l'appareil soit adapté à la tension d'alimentation du réseau.

- Le chauffe-eau doit être relié à une canalisation fixe ou une gaine annelée normalisée jusqu'au logement calibré du capot par un câble rigide (section des conducteurs : minimum 2,5 mm² et 4 mm² sur le 500 l).

- La mise à la terre est obligatoire. Une borne spéciale portant le repère \oplus est prévue à cet effet.

- L'installation doit comporter en amont du chauffe-eau un dispositif de coupe omnipolaire avec une distance d'ouverture des contacts d'au moins 3 mm (disjoncteur différentiel de 30mA).

Dans le but d'optimiser la consommation d'énergie, le thermostat a été réglé pour que la température de l'eau dans le chauffe-eau soit limitée à 65° C (\pm 5° C); la résistance à la corrosion et à l'entartrage s'en trouve améliorée.

Le thermostat ne doit sous aucun prétexte subir d'éventuels réglages ou réparations en dehors de nos usines à l'exception du réglage normal par

The water heater can only be connected to and operate on an AC network.

WARNING: THE POWER SUPPLY IS CONNECTED TO THE TERMINAL BLOCK FOR MODELS WITH A TERMINAL BLOCK, TO THE THERMOSTAT INPUT FOR MODELS WITHOUT A TERMINAL BLOCK, AND NEVER TO THE ELEMENT OR THE THERMOSTAT OUTPUT. NO ADDITIONAL WORK IS REQUIRED, EXCEPT FOR COUPLING CHANGES IF NECESSARY. THE A.C.I. CIRCUIT ON A.C.I. MODELS IS PREWIRED IN THE FACTORY.

- If the water heater is an «All Currents» model, check that its electric wiring is correctly adjusted for the network power supply voltage.

- The water heater must be connected to a fixed pipe through a rigid cable (minimum conductor cross-section = 2.5 mm² or 4 mm² for the 500 l tank).

- Earthing is compulsory. A special terminal marked \oplus is provided for this purpose.

- The installation must include an all-pole circuit breaking device before the water heater, with a contact opening distance of at least 3 mm. (differential circuit breaker of 30mA).

The thermostat was set so that the water temperature in the water heater is limited to 65°C (\pm 5 °C) in order to optimize energy consumption; this improves resistance to corrosion and to scaling.

The thermostat must not be modified or repaired in any way outside our factories for any reason whatsoever, except for normal adjustment by rotating the index (which should only be done by the installer after switching the equipment off). Failure to respect this clause will invalidate the guarantee.

SMALL TANKS : The thermostat is set to 65°C (\pm 5°C) in the factory. You can modify this setting using the

De boiler mag uitsluitend worden aangesloten op wisselstroom.

LET OP ! BIJ DE MODELLEN MET EEN AANSLUITKLEMMENBLOK MOET HET SNOER OP HET AANSLUITKLEMMENBLOK WORDEN AANGESLOTEN, BIJ MODELLEN ZONDER AANSLUITKLEMMENBLOK OP DE INGANG VAN DE THERMOSTAAT. IN GEEN GEVAL OP DE WEERSTAND OF OP DE UITGANG VAN DE THERMOSTAAT. VERDER BLIJFT DE ELEKTRISCHE INSTALLATIE ONGEWIJZIGD, BEHALVE INDIEN DE KOPPELING VERANDERD DIENT TE WORDEN. BIJ A.C.I. BOILERS IS HET A.C.I. CIRCUIT IN DE FABRIEK VOORBEKABELD.

- Is de boiler een TC-model (alle stroomtypes), controleer of de elektrische draden aan de netspanning zijn aangepast

- De boiler moet op een vaste leiding zijn aangesloten d.m.v. een onbuigzame kabel (doorsnede van de geleiders: minimum 2,5 mm² en 4 mm² bij het model 500 l).

- De aarding van het toestel is verplicht. Daarvoor is een specifieke aansluitklem voorzien \oplus .

- De installatie moet stroomopwaarts van de boiler voorzien zijn van een schakelaar voor alle polen met contactopeningen van ten minste 3 mm. (differentiële schakelaar van 30 mA)

Om het energieverbruik te optimaliseren werd de thermostaat zo afgesteld dat de temperatuur van het water in de boiler beperkt blijft tot 65 °C (\pm 5 °C); zo blijft de weerstand beter bestand tegen corrosie en kalkaanslag.

De thermostaat mag in geen geval worden bijgesteld of hersteld buiten onze fabrieken; alleen de normale afstelling door de installateur is toegestaan, d.w.z. dat alleen hij de wijzer na uitschakeling van het toestel

BRANCHEMENT ÉLECTRIQUE / ELECTRICAL CONNECTIONS / ELEKTRISCHE AANSLUITINGEN (CONFORME NFC 15-100)

rotation de l'index (qui ne peut être effectué que par l'installateur après mise hors tension de l'appareil). Le non respect de cette clause supprime le bénéfice de la garantie.

PETITES CAPACITÉS : Le thermostat est réglé en usine à 65°C (± 5°C). Il vous est possible de modifier ce réglage par la molette du thermostat. Diminuer la température de réglage contribue à diminuer les dépôts de calcaire. Le témoin de fonctionnement reste allumé uniquement pendant la phase de chauffe.

COUPE-CIRCUIT THERMIQUE :

Tous nos chauffe-eau sont équipés d'un coupe-circuit de sécurité qui déclenche l'arrêt du chauffe-eau si la température atteint accidentellement une valeur exagérée. En cas de déclenchement de la sécurité, COUPER LE COURANT AVANT TOUTE OPÉRATION, vérifier l'installation avant de procéder à son réarmement. Rétablir le courant. En cas de déclenchement répétitif, faire remplacer le thermostat par une personne habilitée.

EN AUCUN CAS ON NE DOIT COURT-CIRCUITER LA SÉCURITÉ

ACI : en cas de déclenchement en sécurité, remplacer le bloc thermostat électronique.

PETITES CAPACITÉS : Pour réarmer la sécurité, il est nécessaire de retirer le capot, ensuite, appuyer sur le bouton safety du thermostat. Après avoir réenclenché la sécurité, remettre le capot et rétablir le courant. En cas de déclenchement répété, demander l'intervention d'une personne habilitée.

knurled knob on the thermostat. Reducing the temperature will help to reduce deposited scale. The operating light remains on only during the heating phase.

TEMPERATURE CIRCUIT BREAKER :

All our water heaters are equipped with a safety temperature circuit breaker that switches the water heater off if the temperature accidentally reaches an excessively high value. If the safety device trips, SWITCH OFF THE POWER BEFORE DOING ANYTHING, and then check the installation before resetting it. Switch the power on again. Have the thermostat replaced by a professional if it trips repeatedly.

NEVER SHORT CIRCUIT THE SAFETY DEVICE.

ACI : If the security system set off, change the electronic thermostat.

SMALL TANKS: The safety device is reset by moving the cover, and then pressing on the safety button of the thermostat. After resetting the safety device, put the cover back on and switch the power on again. Have the thermostat replaced by a professional if it trips repeatedly.

mag verdraaien. **Door niet-naleving van deze clauseule vervalt de garantie.**

Verwarmingsketels met een kleine capaciteit: de thermostaat is in fabriek afgesteld op 65°C (±5°C). U kunt deze afstelling wijzigen met behulp van het kartelwielje op de thermostaat. Een lager afgestelde temperatuur leidt tot minder kalkaanslag. Het weringscontrolelampje brandt uitshuitend tijdens het verwarmen.

THERMISCHE BEVEILIGING:

Al onze boilers zijn voorzien van een beveiliging die de boiler uitschakelt zodra per ongeluk een overdreven temperatuur wordt bereikt. Treedt het veiligheidsysteem in werking, ONDERBREEK IN DE EERSTE PLAATS DE STROOM; de installatie mag pas na een grondige controle opnieuw gereset worden. Schakel het toestel opnieuw in. Doet het probleem zich opnieuw voor, raadpleeg een bekwaam technicus om de thermostaat te laten vervangen.

HET VEILIGHEIDSSYSTEEM MAG IN GEEN GEVAL KORTGESLOTEN WORDEN

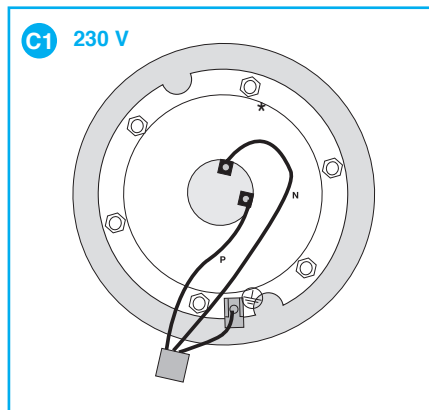
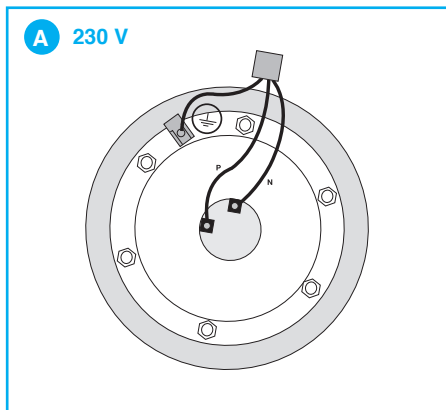
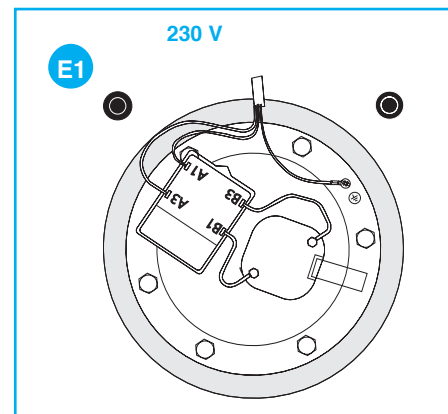
ACI : Als het veiligheidssysteem in werking treedt, het elektronische thermostaatblok vervangen.

KLEINE MODELLEN: Om het veiligheidssysteem te resetten is het noodzakelijk de kap die toegang geven tot het veiligheidsysteem, te verwijderen om vervolgens de safety knop van de thermostaat in te drukken. Na het veiligheidssysteem opnieuw te hebben ingeschakeld, de kap opnieuw aanbrengen en het toestel inschakelen. Treedt het veiligheidssysteem opnieuw in werking, raadpleeg een bekwaam technicus.

BRANCHEMENT ÉLECTRIQUE CEB, CES / CEB, CES ELECTRICAL CONNECTION / CEB, CES ELEKTRISCHE AANSLUITINGEN

MODELES BLINDÉS / SCHIEDELDE MODELS GEBLINDEERDE MODELLEN

		ALIMENTATION / POWER SUPPLY / VOEDING	
		MONO SINGLE PHASE/ EENF.	TRIPHASE THREE PHASE/DRIEF.
CEB	Verticaux muraux 50-200 l mono 50-200 l vertical wall mounted models single phase Verticale muurboilers 50-200 l eenf.	A	
CEB	250 et 300 l à poser / 250 and 300 l floor-standing 250 and 300 l floor-standing / Op pootjes 250 en 300 l	C1 *	
	500 l à poser / 500 l floor-standing / Op pootjes 500 l	D1 *	D2
CES	Verticaux muraux 100-200 l mono 100-200 l vertical wall mounted models single phase Verticale muurboilers 100-200 l eenf.	E1	
CES	250/300 l à poser / 300 l floor-standing / Op pootjes 300 l	F1	F2



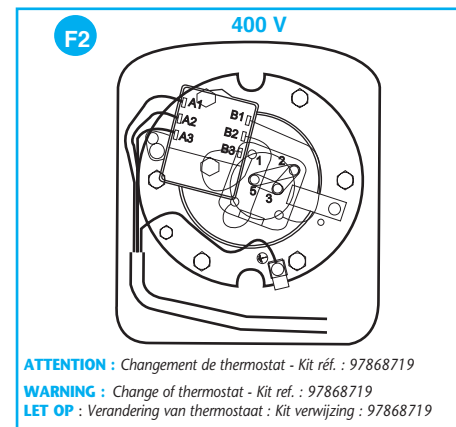
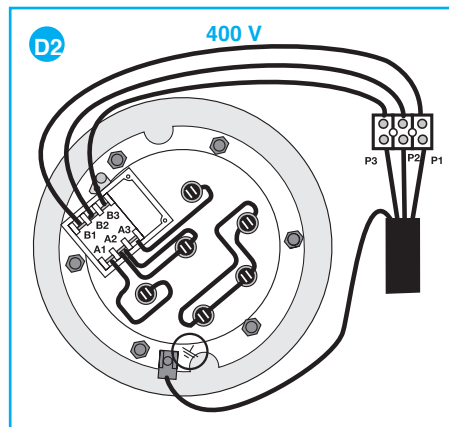
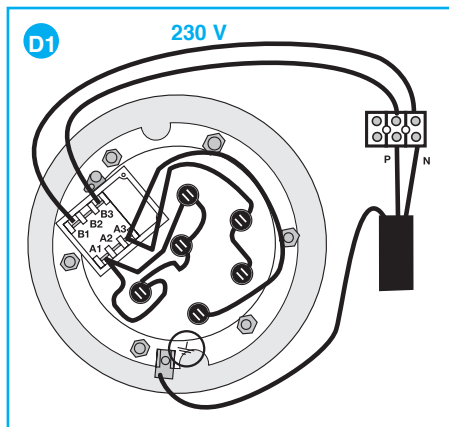
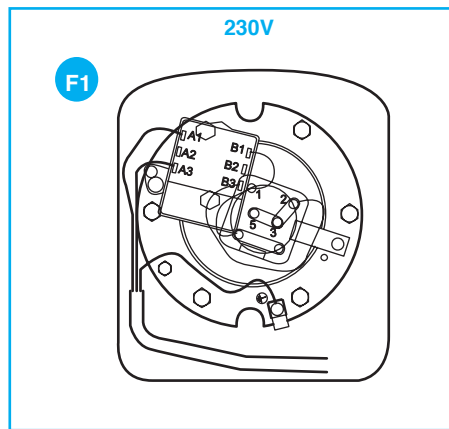
* Passage de tri en mono : raccordement des fils noirs à modifier comme indiqué sur le schéma.

* Change from 3-phase to single phase : connection of black wires to be modified as shown on the drawing.

* Overschakeling van drief. naar eenf.: wijzig de aansluiting van de zwarte draden volgens het schema.

*Schémas non contractuels
Diagrams not contractually binding
Niet contractuele schema's*

BRANCHEMENT ÉLECTRIQUE CEB, CES / CEB, CES ELECTRICAL CONNECTION / CEB, CES ELEKTRISCHE AANSLUITINGEN

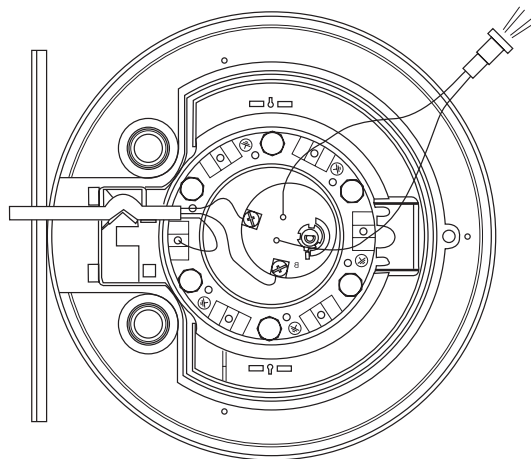


ATTENTION : Changement de thermostat - Kit réf. : 97868719

WARNING : Change of thermostat - Kit ref. : 97868719

LET OP : Verandering van thermostaat : Kit verwijzing : 97868719

*Schémas non contractuels
Diagrams not contractually binding
Niet contractuele schema's*



MISE EN SERVICE / START UP / INDIENSTSTELLING

ATTENTION : NE JAMAIS METTRE SOUS TENSION LE CHAUFFE-EAU SANS EAU.

Avant de mettre le chauffe-eau sous tension, le remplir complètement d'eau en ayant auparavant ouvert les robinets d'eau chaude ; ne refermer les robinets que lorsque l'écoulement s'effectue régulièrement et sans bruit de tuyauterie (purge complète de l'air et nettoyage des tuyauteries).

Lorsque le remplissage est terminé, mettre le contacteur électrique en marche forcée et attendre environ 30 minutes (pression de l'installation atteignant 7 bar - 0.7 MPa).

Pendant les périodes de chauffe, l'eau contenue dans la cuve se dilate et une partie de cette eau s'échappe sous

WARNING : NEVER SWITCH THE WATER HEATER ON WITH NO WATER.

Before switching the water heater on, open hot water taps and fill it completely with water; do not close the valves until flow takes place uniformly and there are no more pipe noises (all air purged and pipes cleaned).

When filling is finished, put the electrical contactor into forced operation and wait for about 30 minutes (installation pressure reaches 7 bar - 0.7 MPa).

The water in the tank expands during heating periods, and some of this water escapes through the drain in the form of a stream (about 3 % of the tank volume per heating cycle). Do not worry about this phenomenon

LET OP ! ZET EEN LEGE BOILER NOOIT ONDER SPANNING !

Zet de boiler pas onder spanning nadat hij volledig met water gevuld is: laat hem vollopen door eerst de warmwaterkranen te openen en opnieuw dicht te draaien zodra het water er regelmatig en geluidloos uit stroomt (d.w.z. na het volledig ontluichten en reinigen van de leidingen).

Wanneer de boiler gevuld is, zet de schakelaar handmatig op AAN en wacht een 30-tal minuten (de druk in de boiler bereikt dan 7 bar - 0.7 MPa).

Tijdens het verwarmen zet het zich in de tank bevindende water uit en een deel van dit water zal in een straaltje via de afblaaskraan

MISE EN SERVICE / START UP / INDIENSTSTELLING

forme de filet par la vidange (environ 3% de la capacité par cycle de chauffe). Il n'y a pas lieu de s'inquiéter, ce phénomène est absolument normal.

Pour une eau présentant des teneurs en TH 20°F, il est recommandé de traiter celle-ci. Dans le cas d'un adoucisseur, la dureté de l'eau doit rester supérieure à 12°F.

▲ Vérifier que :

- Le robinet de vidange du groupe de sécurité fonctionne bien, le basculer de la position vidange à la position arrêt et réciproquement afin d'éliminer tous les déchets éventuels.

- Le joint de bride est bien étanche, resserrer raisonnablement si nécessaire. (Serrer les écrous en vis à vis; muraux maxi 0,8kg.m, à poser et horizontaux 0,6kg.m et petites capacités 0,8kg.m).

- Le chauffe-eau fonctionne bien après la première mise en température. Le thermostat doit couper après le temps de chauffe de l'appareil.

Pendant la chauffe et suivant la qualité de l'eau, les chauffe-eau blindés peuvent émettre un bruit de bouillonnement; ce bruit est normal et ne traduit aucun défaut de l'appareil.

which is absolutely normal.

It is recommended that water with a TH content of 20°F should be treated. If you use a softener, the water hardness should remain above 12°F.

▲ Check that:

- The safety valve drain tap is working properly, move it from the drain position to the stop position and vice versa to eliminate any waste.

- The flange seal is watertight, tighten if necessary but not excessively (tighten the nuts one by one; wall mounted models to 0.8 kg.m, self-standing and horizontal models to 0.6 kg.m and small tanks 0,8kg.m).

- The water heater is working properly the first time you warm it up. The thermostat should switch itself off after the water heater has warmed up.

You may hear a boiling noise from immersion element water heaters while they are heating, depending on the water quality, this noise is quite normal and is not a sign of anything wrong with the heater.

ontsnappen (ongeveer 3 % van de capaciteit per verwarmingscyclus). Er is geen reden voor paniek, dit is een heel normaal verschijnsel.

Bereik het water een TH gehalte van 20 °f, dan is het raadzaam het water te behandelen. Bij het gebruik van een waterverzachter moet dit gehalte ten minste 12 °f blijven bedragen.

▲ Controleer:

- Of de aftapkraan van het veiligheidselement behoorlijk werkt; draai deze kraan van de stand voor het aftappen op UIT en omgekeerd om eventueel vuil te verwijderen.

- Of de afdichting waterdicht is; indien nodig, redelijkerwijs opspannen. (de moeren vastdraaien totdat ze tegenover elkaar komen te zitten; muurboiler maximum 0,8 kg.m; modellen op pootjes en horizontale modellen 0,6 kg.m en kleine modellen 1 kg.m).

- Of de boiler na de eerste verwarmingscyclus behoorlijk werkt. De thermostaat moet deze cyclus na de verwarmingstijd stopzetten.

Tijdens het verwarmen en afhankelijk van de hoeveelheid water kan het gebeuren dat de geblindeerde boilers een borrelend geluid laten horen; dat is normaal en wijst geenszins op een defect.

RECHERCHE DE PANNE / TROUBLESHOOTING / ZOEKEN NAAR STORINGEN

Avant toute chose :

- Vérifier que toutes les étapes du chapitre Mise en service ont été respectées.
- Vérifier qu'il y a du courant électrique aux bornes de raccordement du chauffe-eau.
- Vérifier qu'il y a de l'eau à la sortie du chauffe-eau.

First of all:

- Check that each step in the Commissioning chapter has been respected.
- Check that electrical current is reaching the connection terminals on the water heater.
- Check that there is water in the water heater outlet.

Alvorens ook maar iets te doen:

- Controleren of alle stappen van het hoofdstuk Inbedrijfstelling uitgevoerd zijn.
- Controleren of er elektrische stroom op de aansluitklemmen van het warmwatertoestel staat.
- Controleren of er water bij de uitgang van het warmwatertoestel is.

Pas de chauffe après remplacement du bloc thermostat → Changer la résistance stéatite

No heating after replacement of the thermostat unit → Change the steatite resistance

Geen verwarming na vervanging van het thermostaatblok → De weerstand van steatiet vervangen

ENTRETIEN / MAINTENANCE / ONDERHOUD

IMPORTANT : PERIODIQUÉMENT (AU MOINS UNE FOIS PAR MOIS), IL EST NECESSAIRE DE METTRE PENDANT QUELQUES SECONDES LE GROUPE DE SECURITE EN POSITION DE VIDANGE. CETTE MANŒUVRE PERMET D'ÉVACUER D'ÉVENTUELS DEPÔTS POUVANT À LA LONGUE OBSTRUER LA SOUPAPE DU GROUPE DE SECURITE ET DE VÉRIFIER QU'IL NE SOIT PAS BLOQUÉ. LE NON RESPECT DE CETTE REGLE D'ENTRETIEN PEUT ENTRAÎNER UNE DETERIORATION DE LA CUVE DU CHAUFFE-EAU (NON COUVERTE PAR LA GARANTIE).

Avant tout démontage du capot, s'assurer que l'alimentation est coupée.

- Vidange : opération indispensable si l'appareil doit rester sans fonctionner dans un local soumis au gel.
- 1 - Couper le courant
- 2 - Fermer l'arrivée d'eau froide
- 2 - Vidanger grâce à la manette du groupe de sécurité en ayant ouvert un robinet d'eau chaude
- 4 - Protéger le groupe de sécurité contre le gel
- 5 - Pour remettre le chauffe-eau en service, voir rubrique «Mise en Service».

REMARQUE : Pour les chauffe-eau sous évier, déconnecter l'hydraulique et le retourner pour la vidange.

- Appeler votre installateur si le groupe de sécurité a gelé.
- Détartrage : à faire effectuer tous les deux ans dans les régions d'eaux entartrante ; s'adresser à une personne habilitée ; ne pas gratter les parois de l'appareil.
- Vérification de l'anode magnésium (concerne les chauffe-eau blindés ou steatite magnésium) : à faire effectuer tous les 2 ans; s'adresser à une personne habilitée.
- Les pièces pouvant être remplacées sont :
 - Le thermostat,
 - L'anode de magnésium (pour les chauffe-eau électriques à résistance blindée ou steatite magnésium),
 - La résistance avec éventuellement le corps de chauffe
 - Le joint
 - Le capot
 - La sécurité thermique et le cordon d'alimentation des petites capacités
 - le voyant lumineux des petites capacités.
- Le remplacement du corps de chauffe ou l'ouverture du chauffe-eau implique le remplacement du joint. Pour les

IMPORTANT: PUT THE SAFETY VALVE INTO THE DRAIN POSITION FOR A FEW SECONDS PERIODICALLY (AT LEAST ONCE A MONTH). THIS OPERATION WILL ELIMINATE ANY DEPOSIT THAT MIGHT OTHERWISE OBSTRUCT THE SAFETY VALVE AND CHECK IT IS NOT BLOCKED. FAILURE TO RESPECT THIS MAINTENANCE RULE COULD CAUSE DAMAGE TO THE WATER HEATER TANK (NOT COVERED BY THE GUARANTEE).

Before removing the cover, switch off the power.

- Drain: essential operation if the equipment is to remain out of service in a room subject to frost.
- 1 - Switch off the power supply.
- 2 - Close the cold water supply.
- 3 - Drain, opening a hot water tap and then using the safety valve handle.
- 4 - Protect the safety valve from frost.
- 5 - To switch your water heater on again, see «Start up» section.

NOTE : For under sink models, disconnect hydraulics and return to empty.

- Call your installer if the safety valve has frozen.
- Descaling: must be done every two years in regions with hard water; call a professional; do not scrape the inside of the heater.
- Verification of the magnesium anode (for immersion element water heaters or steatite magnesium) : necessary every two years; call a professional.
- The following parts may be replaced:
 - The thermostat
 - The magnesium anode (for electric water heaters with immersion elements or steatite magnesium)
 - The resistance, possibly with the heating cover.
 - The gasket
 - The access cover
 - The temperature safety device and the power supply cable for small tanks
 - The light indicator for small tanks

The gasket must be replaced whenever the heating cover is replaced or the water heater is opened. The water heater must be drained and the seal must be replaced when replacing the element in water heaters equipped with a immersion element.

BELANGRIJK: HET IS NOODZAKELIJK HET VEILIGHEIDSELEMENT REGELMATIG (D.W.Z. TEN MINSTE EEN KEER PER MAAND) EEN PAAR SECONDEN OP DE STAND VOOR HET AFTAPPEN TE ZETTEN. OP DIE MANIER WORDT HET EVENTUEEL AANWEZIGE VUIJL DAT DE KLEP OP DEN DUUR KAN VERSTOPPEN, AFGEVOERD. DOOR NIET-NALEVING VAN DEZE REGEL KAN DE TANK VAN DE BOILER BESCHADIGD RAKEN (IN DAT GEVAL GELDT DE GARANTIE NIET).

De stroom verbreken voor gelijk welke werkzaamheid.

De kap afnemen.

- Het aftappen: een boiler die niet gebruikt wordt en die aan vorst is blootgesteld moet worden afgetapt.
- 1 - Onderbreek de stroom.
- 2 - Draai de koudwatertoevoer dicht.
- 3 - Laat de tank leeglopen met behulp van de hendel van het veiligheids-element en door een warmwaterkraan open te draaien.
- 4 - Bescherm het veiligheids-element tegen vorst.
- 5 - Om de boiler opnieuw in dienst te stellen, raadpleeg de rubriek «Indienststelling».

OPMERKING : Voor boiler onder de gootsteen, ontkoppel de hydraulica en keer de boiler om voor het legen.

- Raadpleeg uw installateur indien het veiligheids-element bevriest.
 - Ontkalking: laat de boiler in streken met kalkhoudend water om de twee jaar door een bekwaam technicus ontkalken; schraap de binnenwand van het toestel niet schoon.
 - Controle van de magnesium-anode (bij geblindeerde toestellen of steatite magnesium): raadpleeg hiervoor om de 2 jaar een bekwaam technicus.
 - De volgende onderdelen kunnen vervangen worden:
 - De thermostaat,
 - De magnesium-anode (bij elektrische boilers met een geblindeerde weerstand of steatite magnesium),
 - De weerstand, eventueel samen met het verwarmingslichaam,
 - De pakking,
 - De kap,
 - De thermische beveiliging en het snoer van kleine modellen,
 - Het controlelampje van kleine modellen.
- Wordt het verwarmingslichaam vervangen of de boiler geopend, dan moet de pakking systematisch worden vervangen. Om de weerstand van boilers met een geblindeerde weerstand te vervangen is het noodzakelijk de

ENTRETIEN / MAINTENANCE / ONDERHOUD

chauffe-eau équipés d'une résistance blindée, le remplacement de la résistance implique la vidange du chauffe-eau et le remplacement du joint.

Toute opération de remplacement doit être effectuée par une personne habilitée avec des pièces d'origine constructeur.

- S'il est constaté un dégagement continu de vapeur ou d'eau bouillante par la vidange ou lors de l'ouverture d'un robinet de puisage par ce dernier, couper l'alimentation électrique du chauffe-eau (pour les appareils à échangeur, couper également l'alimentation du circuit primaire)... et PRÉVENIR VOTRE INSTALLATEUR.

FIN DE VIE

- Avant démontage de l'appareil, mettre celui-ci hors tension et procéder à sa vidange.
- La combustion de certains composants peut dégager des gaz toxiques, ne pas incinérer l'appareil.

ENVIRONNEMENT

Ne jetez pas votre appareil avec les ordures ménagères, mais déposez-le à un endroit assigné à cet effet (point de collecte) où il pourra être recyclé.



AVERTISSEMENT

Cet appareil n'est pas prévu pour être utilisé par des personnes (y compris des enfants) dont les capacités physiques, sensorielles ou mentales sont réduites, ou des personnes dénuées d'expérience ou de connaissance, sauf si elles ont pu bénéficier, par l'intermédiaire d'une personne responsable de leur sécurité, d'une surveillance ou d'instructions préalables concernant l'utilisation de l'appareil.

All replacement operations must be done by a professional using the manufacturer's original parts.

- If a continuous release of steam or boiling water is observed through the drain, or if a drain valve is opened by steam or boiling water, switch off the water heater electricity power supply (also cut off the primary circuit supply for heaters with exchanger)... and CALL YOUR INSTALLER.

APPLIANCE TAKING-OFF

- Before taking-off of an appliance, proceed to the electric disconnection and drain the tanks of his water content.
- Do not put in the fire an appliance or his components. A dangerous product should be released by the incineration.

ENVIRONMENT

Do not throw your water heater in the garbage, but drop it in a place assigned for this purpose (collection point) where it can be recycled.



WARNING

This device is not intended for use by persons (including children) with physical, sensory or mental disability, or by persons lacking experience or knowledge, unless they have received from a person in charge of their safety adequate supervision or preliminary instructions on how to use the device.

Care must be taken at all times to keep children from playing with the device.

boiler af te tappen.

Alleen een bekwaam technicus mag defecte onderdelen vervangen door originele onderdelen van de constructeur.

- Ontsnapt er voortdurend damp of kokend water uit de aftappoot of bij het openen van een warmwaterkraan, onderbreek de stroomtoevoer van de boiler (bij toestellen met een warmtewisselaar, eveneens de toevoer van het primair circuit)... en RAADPLEEG UW INSTALLATEUR.

LEVENSEINDE

- Het apparaat ledigen en de strom uitschakelen alvorens het te demonteren.
- De verbranding van bepaalde componenten kan giftige gassen vrij maken, het apparaat dus niet verbranden.

MILIEU

Niet uw boiler in de vuilnisbak gooien, maar zet het op een plaats toegewezen voor dit doel (collectie punt) waar het kan worden gerecycleerd.



WAARSCHUWING

Dit apparaat is niet geschikt om te worden gebruikt door personen (kinderen inbegrepen) met verminderde lichamelijke, zintuigelijke of geestelijke vermogens of door personen zonder ervaring of kennis behalve in het geval zij door degene die voor hun veiligheid verantwoordelijk is, in het oog worden gehouden of vooraf de nodige instructies hebben gekregen met betrekking tot het gebruik van het apparaat.

De kinderen moeten in het oog gehouden worden om te voorkomen dat zij met het apparaat gaan spelen.

CONDITIONS DE GARANTIE / GUARANTEE CONDITIONS / GARANTIEVOORWAARDEN

1) - Le chauffe-eau doit être installé par une personne habilitée conformément aux règles de l'art, aux normes en vigueur et aux prescriptions de nos notices techniques.

Il sera utilisé normalement et régulièrement entretenu par un spécialiste.

Dans ces conditions, notre garantie s'exerce par échange ou fourniture gratuite à notre Distributeur ou Installateur des pièces reconnues défectueuses par nos services, ou le cas échéant de l'appareil, à l'exclusion des frais de main d'œuvre, des frais de transport ainsi que de toute indemnité et prolongation de garantie. «La garantie prend effet à compter de la date de pose, facture d'installation faisant foi ; en l'absence de justificatif, la date de prise en compte sera celle de fabrication indiquée sur la plaque signalétique du chauffe-eau majorée de six mois.»

La garantie de la pièce ou du chauffe-eau de remplacement (sous garantie) cesse en même temps que celle de la pièce ou du chauffe-eau remplacé.

GARANTIE

- Chauffe eau Cor-Email / CEB / CES :

Cuve et corps de chauffe émaillés : 5 ans

Éléments électriques et pièces amovibles : 2 ans

- Petites capacités :

Cuve : 3 ans

Éléments électriques et pièces amovibles : 1 an

NOTA : Les frais ou dégâts dus à une installation défectueuse (gel, groupe de sécurité non raccordé à l'évacuation des eaux usées, absence de bac de rétention, par exemple) ou à des difficultés d'accès ne peuvent en aucun cas être imputés au fabricant.

2) - Limites de garantie.

Sont exclues de ces garanties les défaillances dues à :

Des conditions d'environnement anormales:

-Positionnement dans un endroit soumis au gel ou aux

1) - The water heater must be installed by a qualified professional according to standard practice, the standards in force and the instructions in our technical manuals.

It shall be used normally and maintained regularly by a specialist.

Under these conditions, our guarantee consists of a replacement or a free supply to our Distributor or Installer of parts recognized by us as being defective, or if applicable the entire water heater, excluding labor costs, transport costs and compensation and extension of the guarantee. «It comes into force on the installation date as identified by the installation invoice; if there is no backup document, the date considered will be the manufacturing date as shown on the water heater name plate plus six months».

The guarantee of the replacement part or water heater (under guarantee) terminates on the same date as the guarantee for the replaced part or water heater.

GUARANTEE

- Cor-Email water heater :

Tank and enamelled heating cover : 5 years

Electrical equipment and removable equipment : 2 years

- CEB water heater :

Tank : 5 years

Electrical equipment and removable equipment : 2 years

- Small tanks :

Tank : 1 year

Electrical equipment and removable equipment : 1 year

NOTE : The manufacturer shall in no case be responsible for the costs or damage caused by defective installation (for example frost, safety valve not connected to the waste water drain, lack of retention tank) or difficult access.

1) - De boiler dient door een bekwaam technicus geïnstalleerd te worden volgens de regels der kunst, de geldende normen en de voorschriften in de technische handleidingen.

Het toestel dient normaal te worden gebruikt en regelmatig door een technicus te worden onderhouden. In die omstandigheden worden de defecte onderdelen, die als dusdanig door onze diensten erkend worden, of eventueel het hele toestel, in het kader van de garantie vervangen of gratis aan de verkoper of de installateur geleverd, met uitzondering van de werkuren, de transportkosten, eventuele schadevergoedingen en verlenging van de garantie.

«De garantie gaat in vanaf de datum van de installatie; de factuur m.b.t. tot de installatie geldt als bewijsstuk. Kan er geen bewijsstuk worden voorgelegd, dan wordt de begindatum berekend op basis van de fabricagedatum die op het plaatje met de technische kenmerken op de boiler staat, waaraan zes maanden worden toegevoegd.» De einddatum van de garantie van de nieuwe onderdelen of van de nieuwe boiler is dezelfde als van de vervangen onderdelen of van de vervangen boiler.

GARANTIE

- Cor-Email Boilers :

Tank en het verwarmingslichaam : 5 jaar

Elektrische apparatuur en verwijderbare uitrustingen : 2 jaar

- CEB boilers :

Tank : 5 jaar

Elektrische apparatuur en verwijderbare uitrustingen : 2 jaar

- Kleine Modellen :

Tank : 3 jaar

Elektrische apparatuur en verwijderbare uitrustingen : 1 jaar

NOOT : De fabrikant kan in geen geval aansprakelijk worden gesteld voor de kosten of de schade die aan een gebrekkige installatie (vorst, veiligheidselement

CONDITIONS DE GARANTIE / GUARANTEE CONDITIONS / GARANTIEVOORWAARDEN

intempéries, locaux surchauffés ou mal ventilés.

-Alimentation avec une eau présentant des critères d'agressivités particulièrement anormaux (DTU - Plomberie 60-1 additif 4).

-Alimentation électrique présentant des surtensions importantes.

L'application de la garantie est, en outre, subordonnée à la pression de l'eau d'alimentation qui ne doit pas être supérieure à 5 bar (0.5 MPa) à l'entrée de l'appareil.

Une installation non conforme à la réglementation, aux normes et aux règles de l'art - Notamment :

-Absence ou montage incorrect d'un groupe de sécurité neuf et conforme à la norme NF EN 1487, modification du réglage du groupe de sécurité.

-Corrosion anormale due à un raccordement hydraulique incorrect ou à une absence de manchons diélectriques (contact direct fer cuivre).

-Raccordement électrique défectueux : non conforme à la norme d'installation NFC 15-100, mise à la terre incorrecte, section de câble insuffisante, non respect des schémas de raccordement prescrits etc...

-Mise sous tension de l'appareil sans remplissage préalable (chauffe à sec).

- Position de l'appareil non conforme aux consignes de la notice.

Un entretien défectueux:

-Entartrage anormal des éléments chauffants et des organes de sécurité.

-Non entretien ou dysfonctionnement du groupe de sécurité se traduisant par des suppressions (voir notice).

- Corrosion de cuve avec dissolution complète de l'anode de magnésium.

-Carrosserie soumise à des agressions extérieures.

-Modification des équipements d'origine, sans avis du constructeur ou emploi de pièces détachées non référencées par celui-ci.

3) - Recommendations

2) - Guarantee limits.

These guarantees exclude failures due to:

Abnormal environment conditions:

- Placement in a location subject to frost or bad weather.

Very warm or badly ventilated rooms.

- Supply using water with abnormal aggressive criteria (DTU - Plumbing 60-1 addendum 4).

- Electricity power supply with severe overvoltages.

Furthermore, the guarantee will be null and void if the water supply pressure at the water heater inlet exceeds 5 bar (0.5 MPa).

An installation not in conformity with the regulations, standards and standard practice, and particularly:

- Omission or incorrect installation of a new safety valve according to standard NF EN 1487, modification of the setting of the safety valve.

- Abnormal corrosion due to an incorrect water connection or if the dielectric connections are not fitted (direct contact between iron and copper).

- Defective electrical connection (not conform with installation standard NF C15-100, incorrect earthing, cable with inadequate cross-section, failure to respect specified connection diagrams etc...

- Equipment switched on without prior filling (dry heating).

- Equipment position not in conformity with the instructions in the manual

- Improper maintenance:

- Abnormal scaling of heating elements and safety devices.

- Lack of maintenance or malfunction of the safety valve resulting in overpressures (see instructions).

- Tank corrosion with the magnesium anode being completely corroded.

- Signs of external aggression on the casing,

- Modification of the original equipment without the manufacturer's permission or the use of spare parts not referenced by the manufacturer.

3) - Recommendations

niet aangesloten op de riolering, afwezigheid van een vergaarbak, enz...) of aan een slechte toegang te wijten zijn.

2) - Bepkeringen van de garantie

Worden niet door deze garantie gedekt, alle gebreken die te wijten zijn aan:

Een abnormale context:

- Installatie op een plaats die aan vorst of slechte weersomstandigheden is blootgesteld, in een oververhit of slecht geventileerd lokaal.

- Gebruik van water met abnormaal corrosieve eigenschappen (DTU - Loodgieterij 60-1 bijvoegsel 4).

- Aansluiting op een elektriciteitsnet met belangrijke overspanningen.

De toepassing van de garantie is bovendien onderworpen aan de druk van het leidingwater die aan de ingang van het toestel niet meer dan 5 bar (0.5 MPa) mag bedragen.

Een installatie die niet aan de geldende reglementen en normen of aan de regels der kunst voldoen, o.a.:

- Bij afwezigheid of onjuiste montage van een nieuw veiligheidselement, en volgens de norm NF EN 1487, bij wijziging van de afstelling van het veiligheidselement.

- Bij abnormale corrosie n.a.v. een onjuiste koppeling van de waterleidingen of de afwezigheid van diëlektrische moffen (rechtstreeks contact tussen ijzer en koper).

- Bij een gebrekkige elektrische aansluiting: niet naleving van de installatienormen NFC 15-100, onjuiste aarding, gebruik van kabels met een te kleine doorsnede, het niet naleven van de voorgeschreven schakelschema's enz...

- Wanneer toestel wordt ingeschakeld terwijl de tank leeg is.

- Wanneer het toestel niet volgens de richtlijnen in deze handleiding wordt opgesteld.

Een gebrekkig onderhoud:

- Abnormale kalkaanslag op de verwarmings- en

CONDITIONS DE GARANTIE / GUARANTEE CONDITIONS / GARANTIEVOORWAARDEN

Pour les régions où l'eau est très calcaire, l'utilisation d'un adoucisseur n'entraîne pas de dérogation à notre garantie sous réserve que l'adoucisseur soit réglé conformément aux règles de l'art, vérifié et entretenu régulièrement.

4) - Les dispositions des présentes conditions de garantie ne sont pas exclusives du bénéfice au profit de l'acheteur, de la garantie légale pour défauts et vices cachés qui s'appliquent en tout état de cause dans les conditions des articles 1641 et suivants du Code Civil.

In regions with very hard water, the use of a softener does not affect our guarantee provided that the softener is adjusted according to standard practice, and is checked and maintained regularly.

4) - The provisions of these guarantee conditions are not exclusive to the personal benefit of the purchaser, and do not affect the legal guarantee for hidden defects and vices that is applicable in all cases under the conditions described in articles 1641 and subsequent articles in Civil Code.

veiligheidselementen.

- Een niet onderhouden of defect veiligheidselement waardoor overdruk ontstaat (zie handleiding).

- Corrosie in de tank en volledig opgeloste magnesium-anode.

- Blootstelling van de buitenbekleding aan corrosieve factoren.

- Wijziging van de oorspronkelijke uitrustingen zonder instemming van de constructeur of gebruik van niet door de constructeur erkende reserveonderdelen.

3) - Aanbevelingen

In streken met bijzonder hard water, doet het gebruik van een waterverzachter niets af aan onze garantie, op voorwaarde dat de verzachter wordt afgesteld volgens de regels der kunst en regelmatig gecontroleerd en onderhouden wordt.

4) - De bepalingen uit deze garantievoorwaarden doen niets af aan de wettelijke waarborg tegen verborgen gebreken ten gunste van de koper; deze waarborg blijft in ieder geval van toepassing volgens de voorwaarden van artikelen 1641 e.v. van het Burgerlijk Wetboek.

CERTIFICAT DE GARANTIE / GUARANTEE CERTIFICATE / GARANTIECERTIFICAAT

LE CERTIFICAT DE GARANTIE DOIT ÊTRE REMPLI PAR LE REVENDEUR ET CONSERVÉ PAR L'UTILISATEUR

L'appareil que vous venez d'acquérir doit, par la qualité de sa fabrication et les contrôles qu'il a subis, vous assurer un long service.

Bien qu'il ne nécessite que peu d'entretien, il est nécessaire que vous vous assuriez, de temps à autre, du bon état de marche des différents organes de fonctionnement ou de sécurité qui l'équipent et, en particulier, celui du groupe de sécurité qui doit toujours déclencher à la pression prévue par le constructeur.

Il est particulièrement recommandé de passer manuellement le groupe de sécurité en position vidange pendant quelques instants une fois par mois. N'hésitez pas, le cas échéant, à faire appel à votre installateur pour la vérification de votre appareil.

Cet appareil est conforme aux Directives 2004/108/CEE concernant la compatibilité électromagnétique et 2006/95/CEE concernant la basse tension. Cette garantie est valable uniquement en France métropolitaine, en Corse et en Belgique.

TRES IMPORTANT : pour l'octroi de la garantie (cuve), l'original de la plaque signalétique du chauffe-eau ainsi que le présent certificat seront exigés. Ce dernier ne sera valable que s'il est intégralement rempli par le revendeur lors de la vente à l'utilisateur. On doit le joindre à toute demande faite dans le cadre de la garantie.

THE GUARANTEE CERTIFICATE MUST BE FILLED IN BY THE DEALER AND KEPT BY THE USER.

The water heater that you have just purchased will last for a long time, due to its high manufacturing quality and the inspections carried out on it.

Although it needs very little maintenance, you must occasionally ensure that the various operating and safety devices fitted on it are in good working condition, particularly for the safety valve that must always trip at the pressure defined by the manufacturer.

In particular, it is recommended that the safety valve should be put into the drain position manually for a few moments once every month. If necessary, do not hesitate to call your installer to check your equipment.

This equipment complies with directive 2004/108/CEE concerning electromagnetic compatibility and 2006/95/CEE concerning low voltage. This guarantee is valid only in mainland France, Corsica and Belgium.

VERY IMPORTANT: the guarantee (for the tank) will not be valid unless the original of the water heater name plate and this certificate are presented. The certificate will only be valid if it was completely filled in by the dealer at the time of the sale to the user. It must be attached to any request made under the guarantee.

IN TE VULLEN DOOR DE VERKOPER EN TE BEWAREN DOOR DE GEBRUIKER

Dankzij de zorg die wij aan fabricage en controles besteden, zal het door u gekochte toestel van een lange levensduur genieten.

Hoewel dit toestel weinig onderhoud vergt, is het noodzakelijk regelmatig te controleren of de verschillende onderdelen of de veiligheid waarmee het is uitgerust, behoorlijk werken, in het bijzonder het veiligheidselement dat telkens automatisch in werking moet treden zodra de door de constructeur bepaalde druk bereikt wordt.

Het is vooral raadzaam het veiligheidselement om de maand handmatig enkele ogenblikken op de stand voor het aftappen te zetten. Aarzel niet de controle van uw toestel eventueel aan uw installateur toe te vertrouwen.

Dit toestel voldoet aan de Richtlijn 2004/108/CEE m.b.t. de elektromagnetische compatibiliteit en 2006/95/CEE m.b.t. de laagspanning. Deze garantie geldt uitsluitend in Europees Frankrijk in Corsica, en in België.

HEEL BELANGRIJK: wanneer u de garantie wilt laten gelden (tank), zijn het origineel plaatje met de technische gegevens van de boiler en het onderhavige certificaat vereist. Dit certificaat is slechts geldig indien het door de verkoper bij de aankoop werd ingevuld. Ieder verzoek in het kader van de garantie moet vergezeld worden van dit certificaat.

Les produits présentés dans ce document sont susceptibles d'être modifiés à tout moment pour répondre à l'évolution des techniques et normes en vigueur.

De in dit document gepresenteerde producten kunnen op ieder ogenblik wijzigingen ondergaan om aan de technische evolutie en aan de nieuwe normen te voldoen.

Products presented in this document are subject to change at any time to satisfy changes to techniques and standards in force.

CERTIFICAT DE GARANTIE / GUARANTEE CERTIFICATE / GARANTIECERTIFICAAT

Date d'achat :
Purchase date / Koopdatum

Usager (nom - adresse) :
User (name - address) / Gebruiker (naam - adres)

.....
.....
.....

N° de tél. :
Phone No. / Tel.

Modèle et numéro de série (à relever sur l'étiquette signalétique du chauffe-eau)

Model and serial number (to be found on the identification label of the boiler)
Model en serienummer (aangegeven op het kenmerkplaatje van de boiler)

.....

Cachet du revendeur :

Dealer's stamp / Stempel van de verkoper

12/2012 - 9954 0939 - 300001996-001-H

