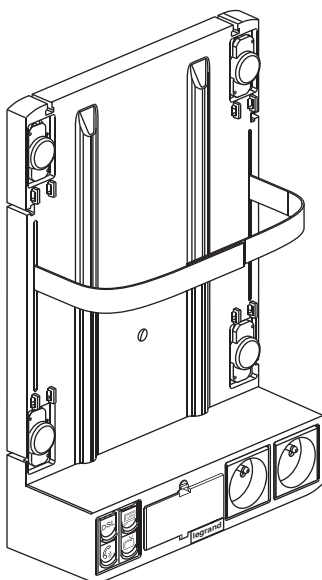
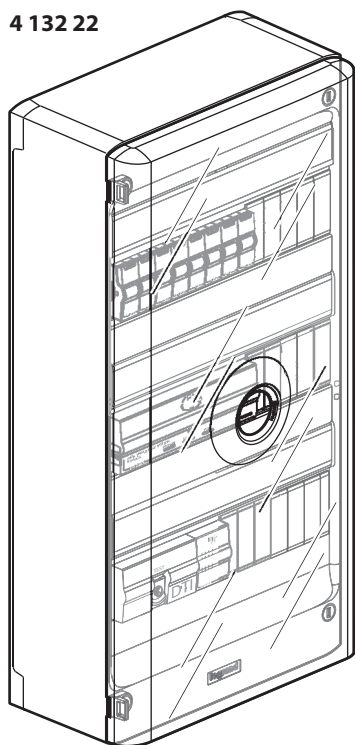


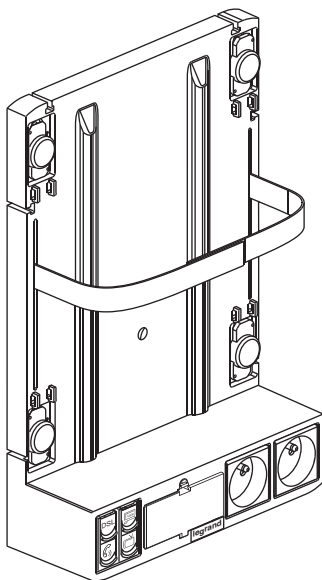
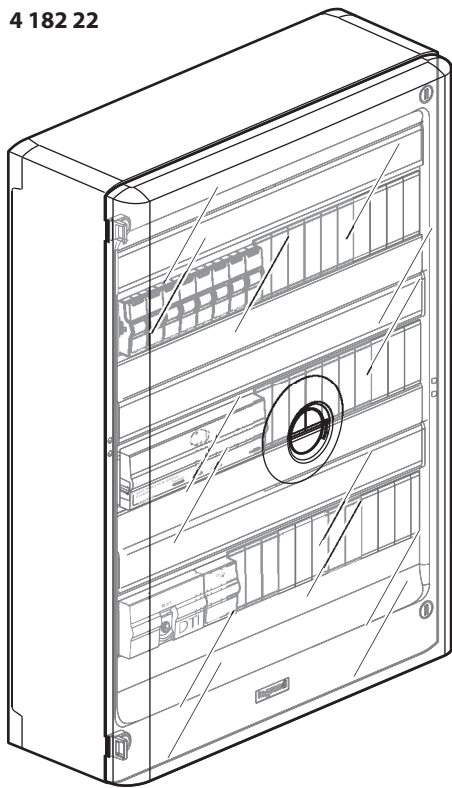


■ PRÉSENTATION COFFRET TRIPLE PLAY GIGABIT

4 132 22



4 182 22



SOMMAIRE

- Présentation du coffret ..... 1
- Composition du coffret ..... 2-3
- Schéma de principe ..... 3
- Fixation ..... 4-5
- Disposition des départs RJ 45 ..... 5
- Câblage ..... 6
- Préparation du câble multimédia (grade 1 et 2) ..... 6
- Câblage des départs RJ 45 ..... 7
- Raccordement arrivée téléphone sur DTI ..... 8
- Schéma d'installation n°1 ..... 9
- Schéma d'installation n°2 ..... 10
- Alimentation ..... 11
- Raccordement au support de box ..... 11
- Raccordement à la box ..... 12
- Raccordement optique (en option) ..... 13
- Consignes de sécurité ..... 14

Répond aux exigences de la NF C 15-100

Coffret compatible

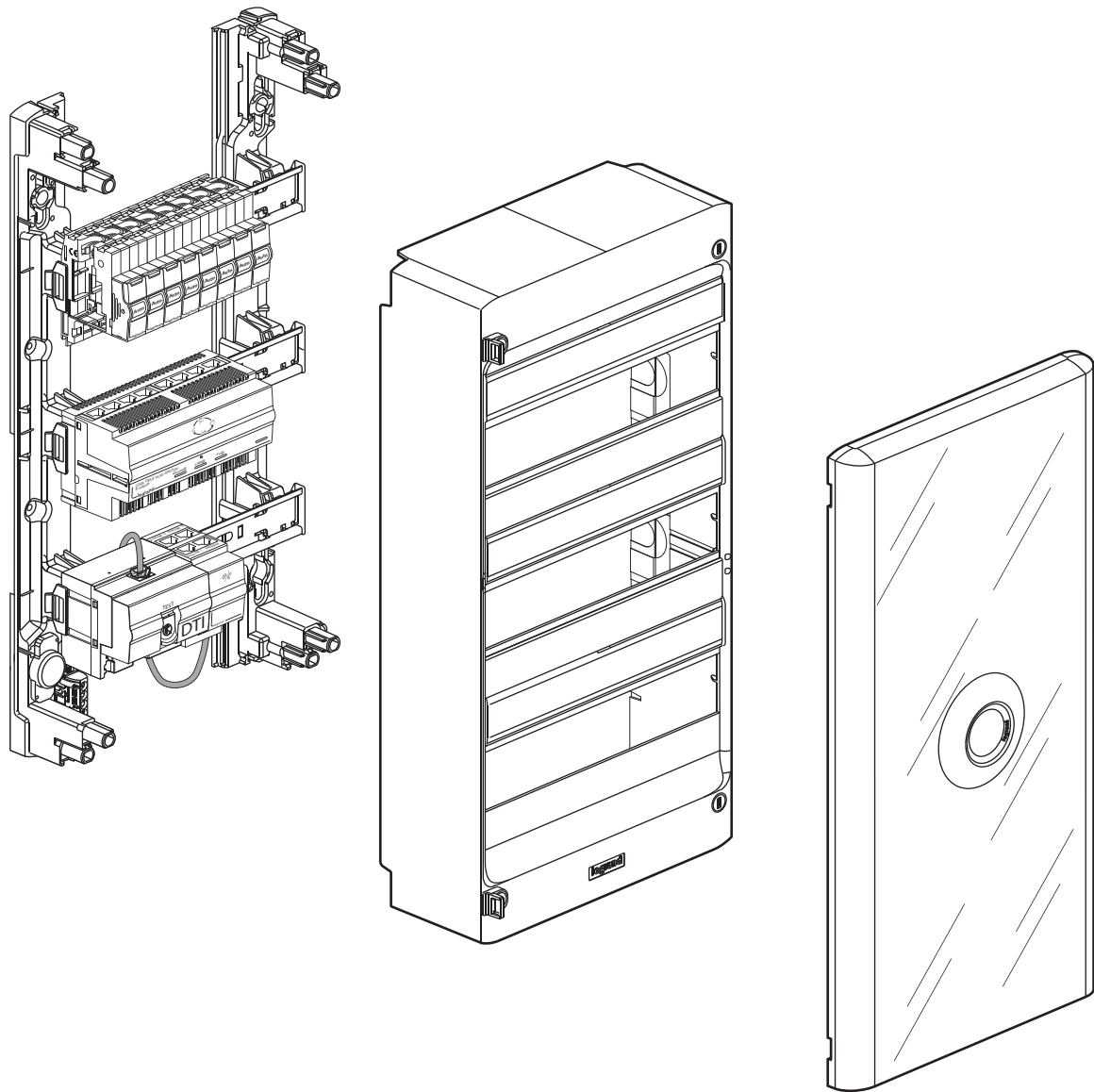


et TV @

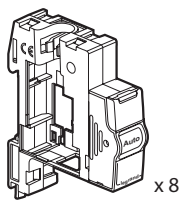


Coffret prêt à recevoir l'arrivée fibre optique

■ COMPOSITION DU COFFRET

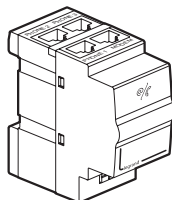


■ COMPOSANTS PRE-INSTALLÉS

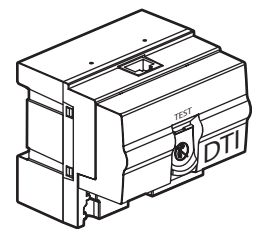


x 8

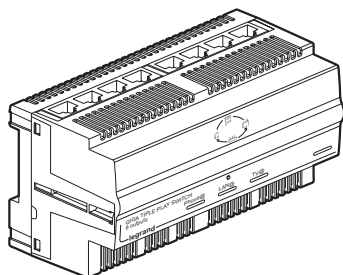
Modules de brassage



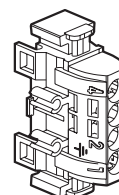
Filtre xDSL  
Répartiteur téléphonique  
3 sorties



DTI RJ 45  
modulaire

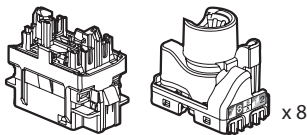


Centrale automatique triple play Gigabit  
8 sorties RJ 45

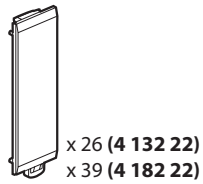


Bornier de terre

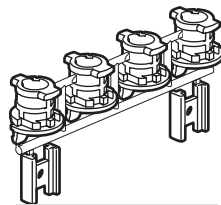
■ COMPOSANTS A INSTALLER



Connecteurs RJ 45 cat 6 FTP



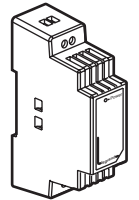
Obturbateurs



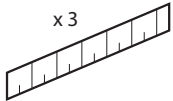
Grappe de fixation



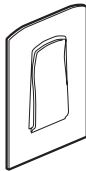
Porte de coffret



Alimentation 9 V



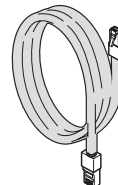
Bandes d'étiquettes de plastron



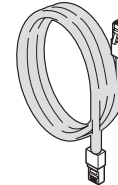
Porte schéma



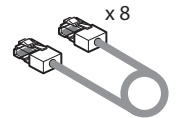
Cordon alimentation



Cordon téléphone RJ 45/RJ 11

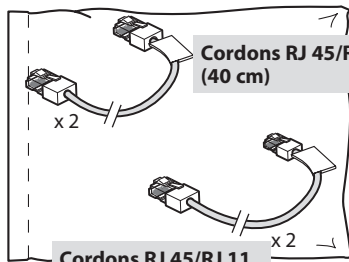


Cordon informatique RJ 45/RJ 45



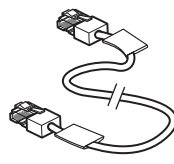
Cordons de brassage RJ 45 cat 6

■ ACCESSOIRES POUR BOX OPERATEUR

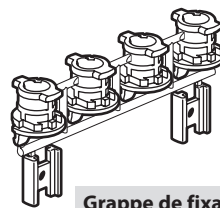


Cordons RJ 45/RJ 45 (40 cm)

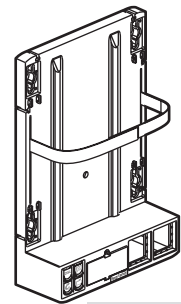
Cordons RJ 45/RJ 11 (60 cm)



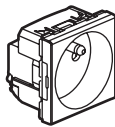
Cordons RJ 45/RJ 45 (1 m)



Grappe de fixation



Support box opérateur

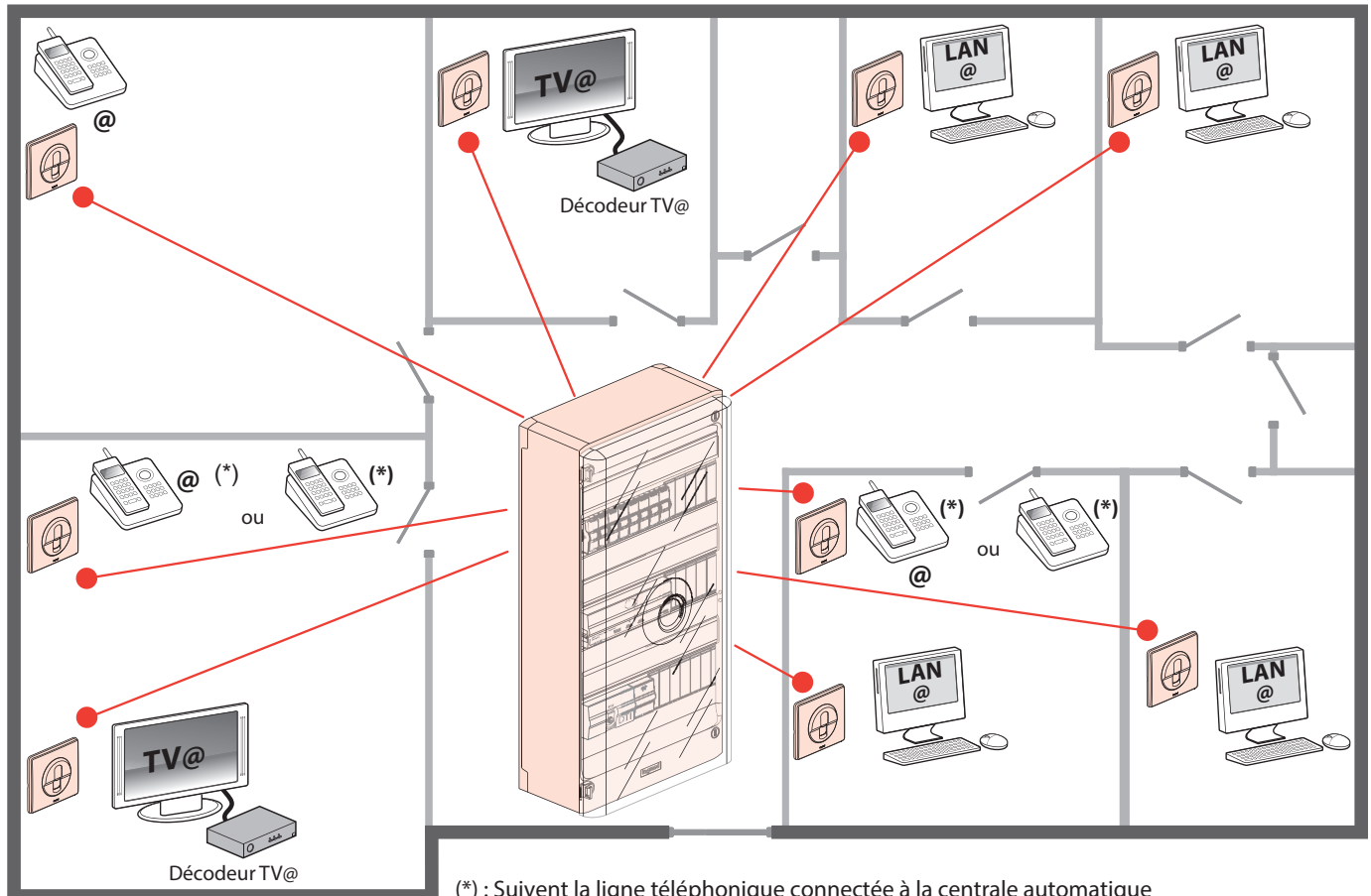


2 prises 2 P+T - 16 A



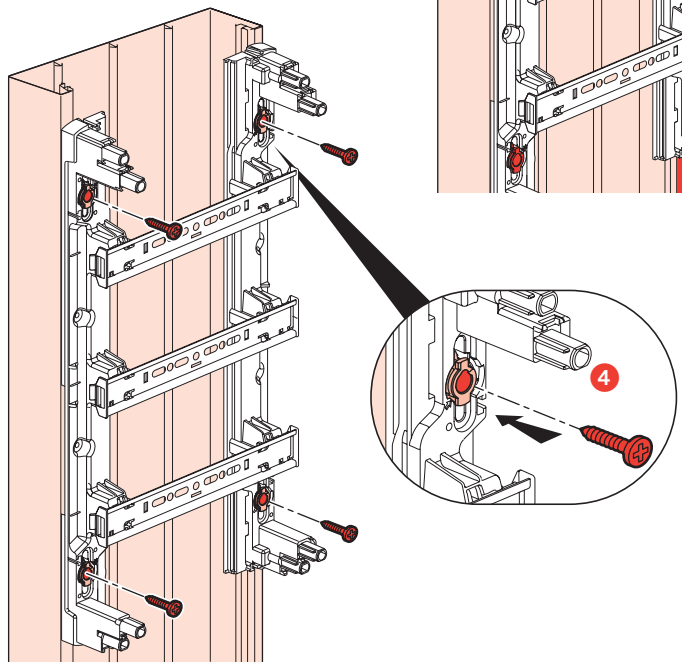
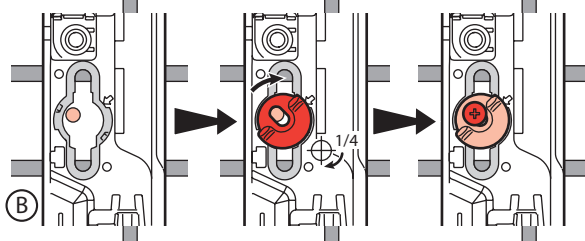
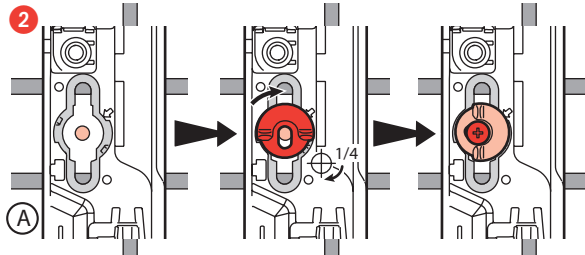
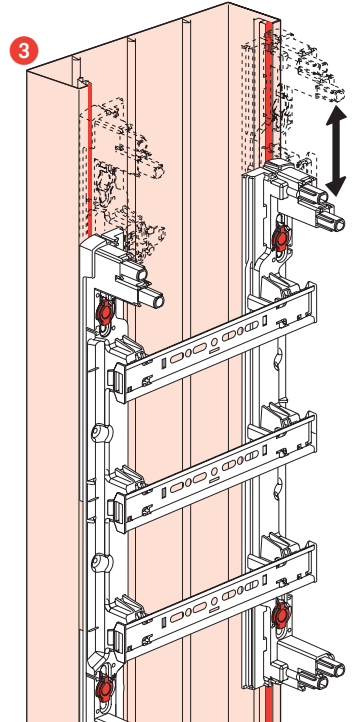
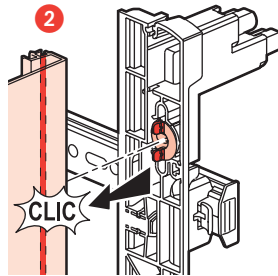
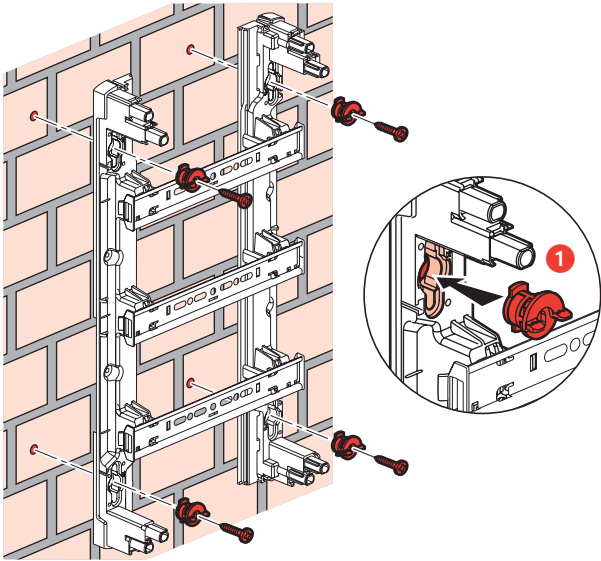
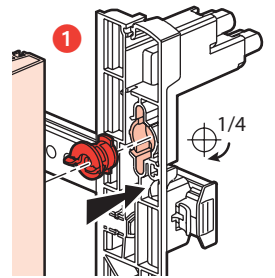
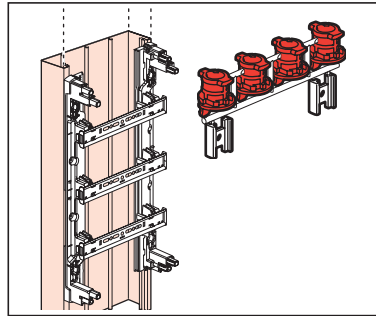
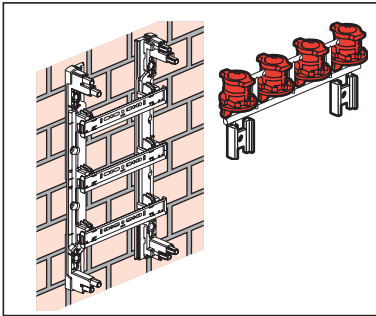
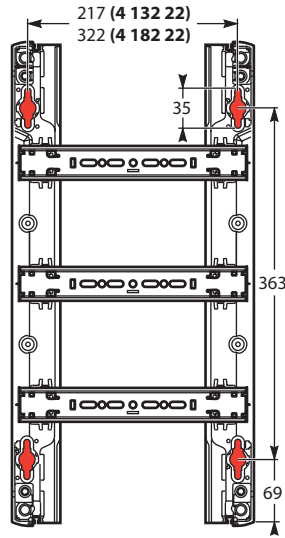
Grappe de bouchons

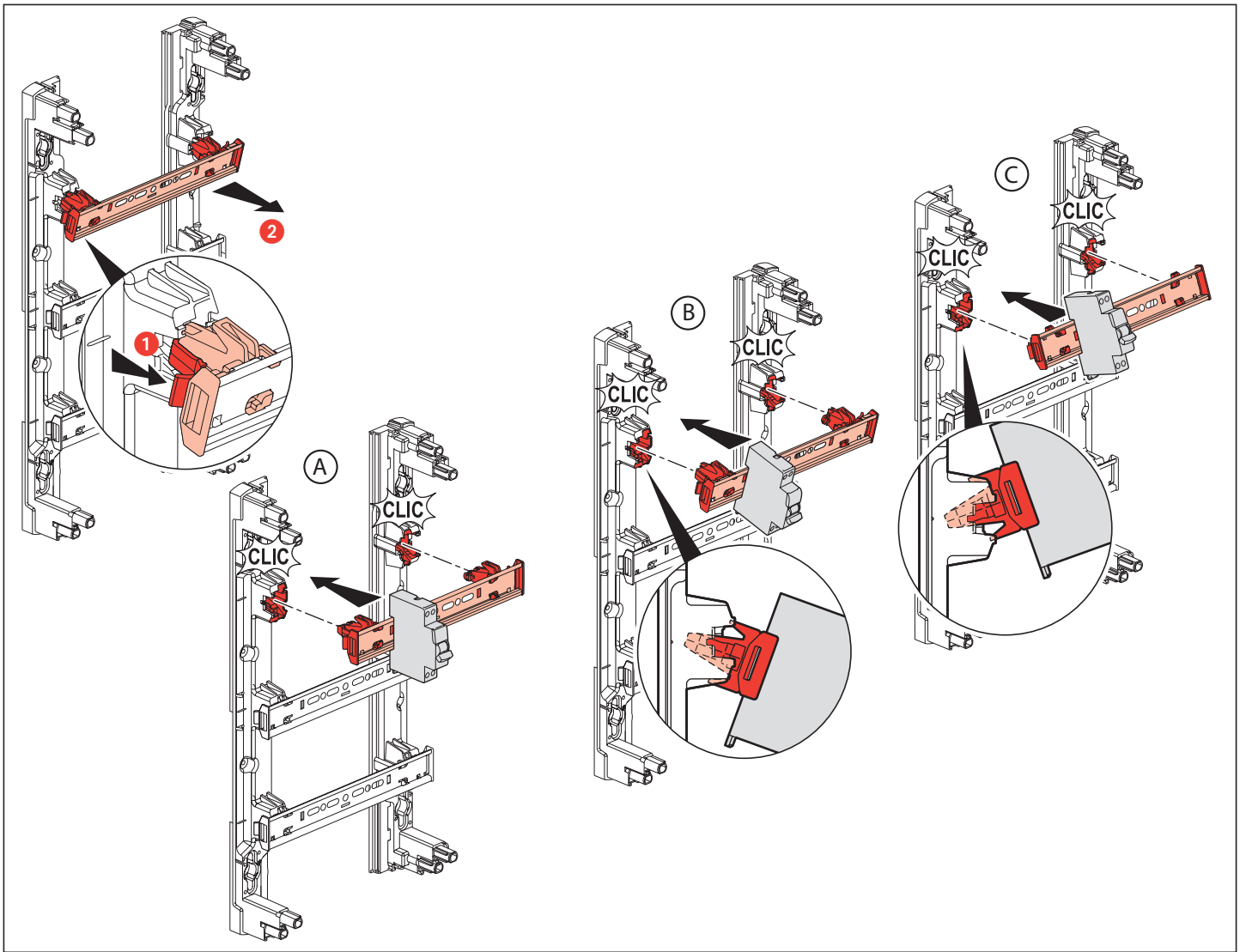
■ SCHEMA DE PRINCIPE



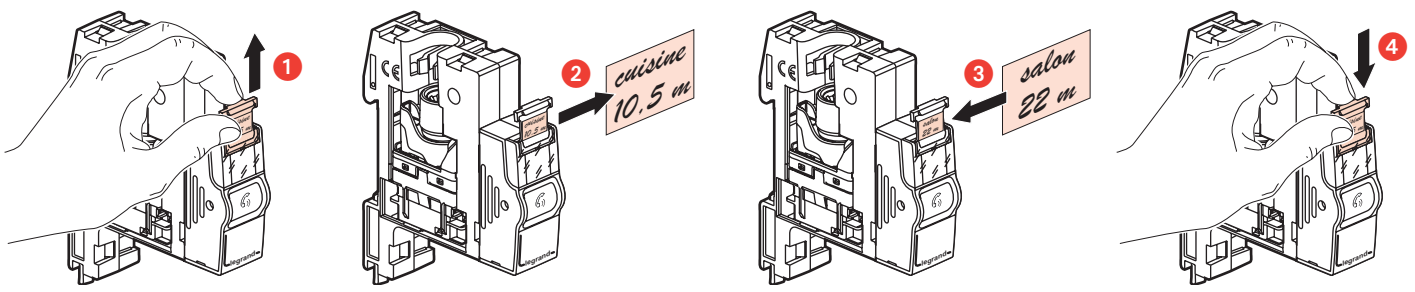
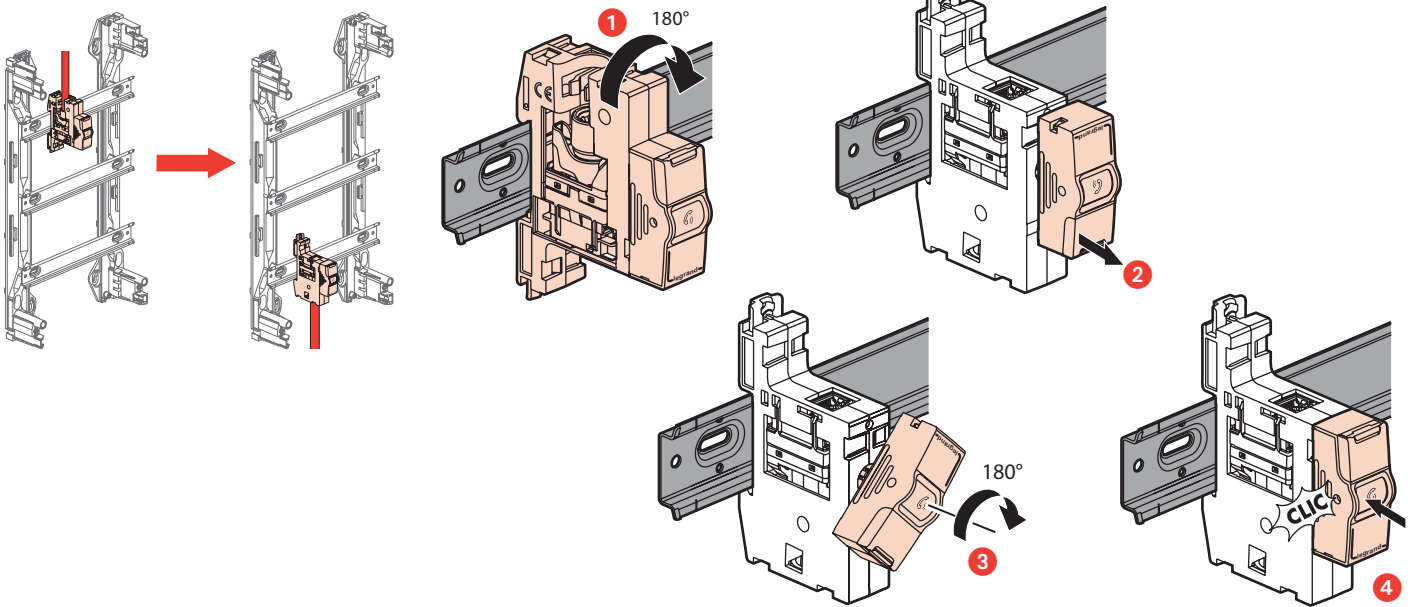
(\*) : Suivent la ligne téléphonique connectée à la centrale automatique

■ FIXATION



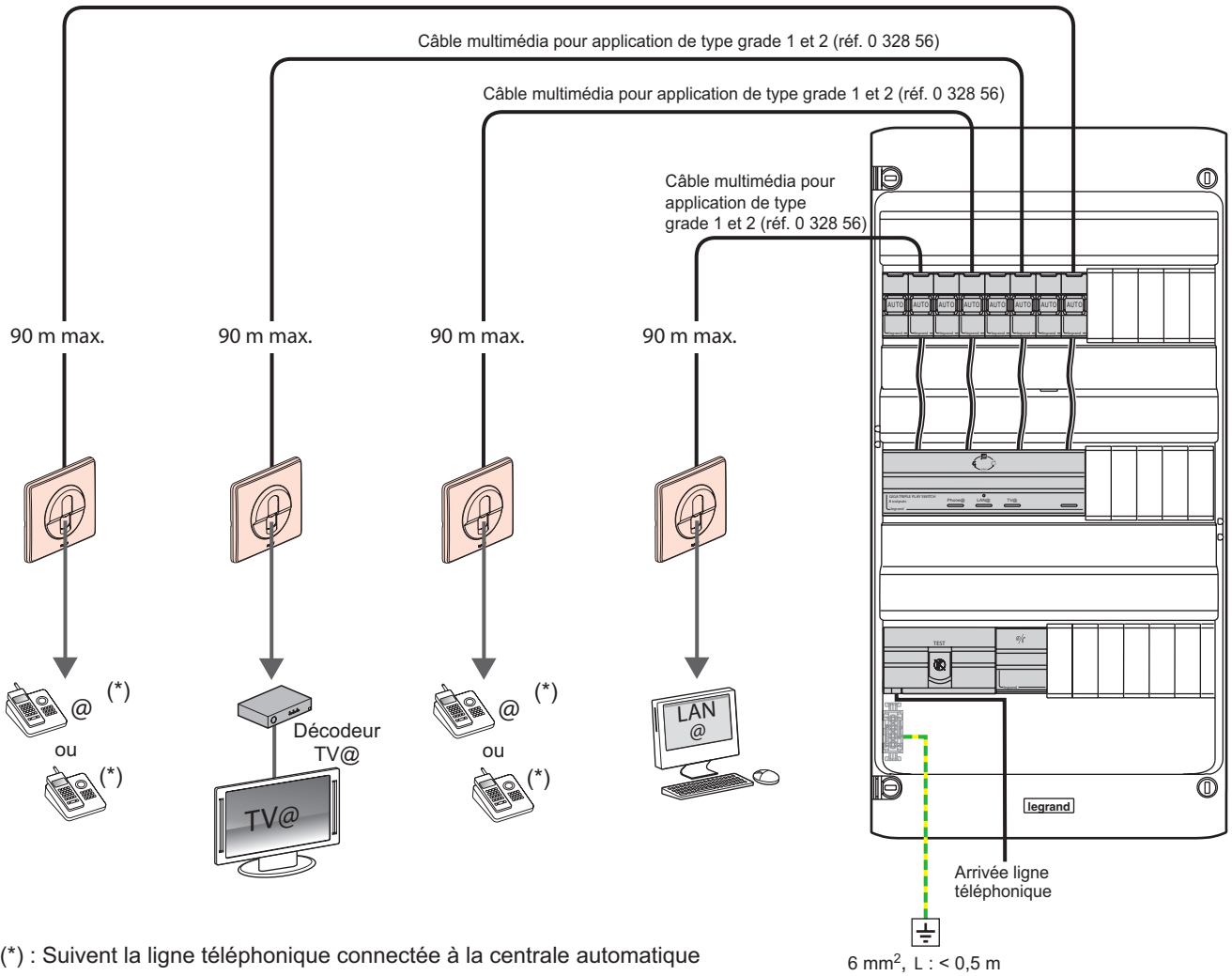


■ DISPOSITION DES DEPARTS RJ 45



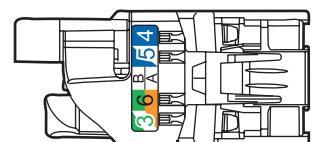
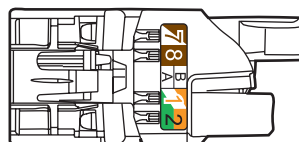
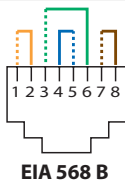
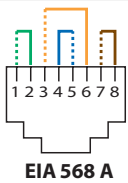
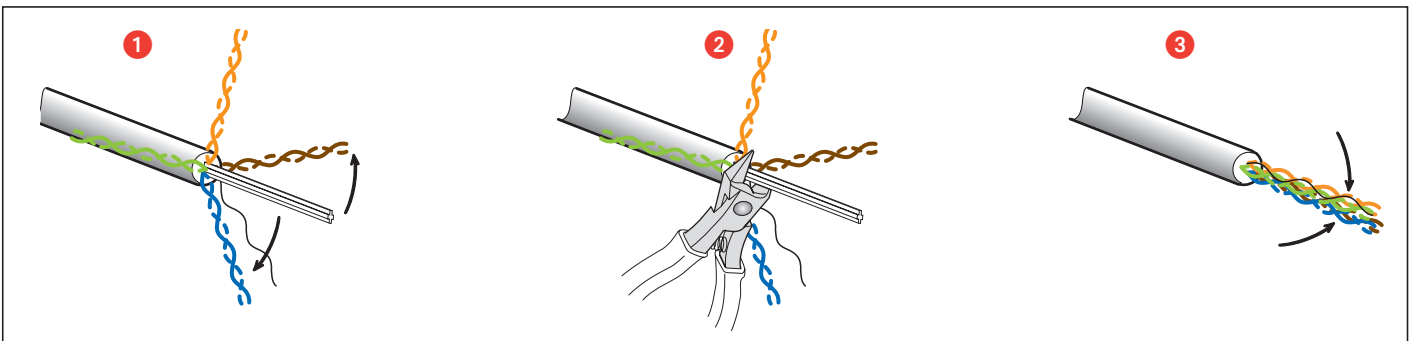
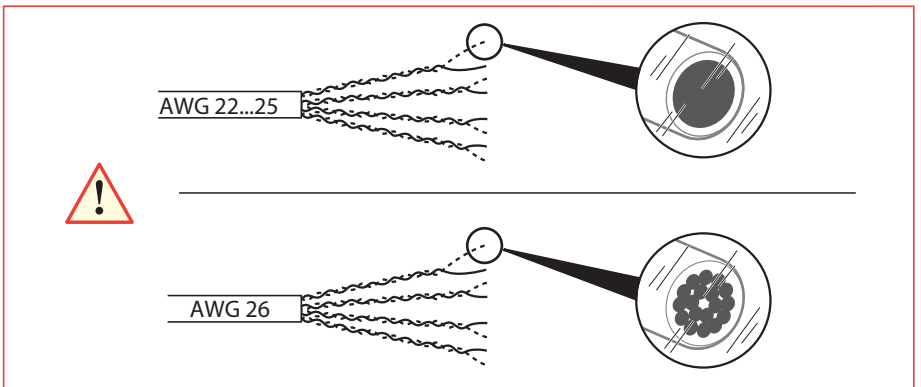
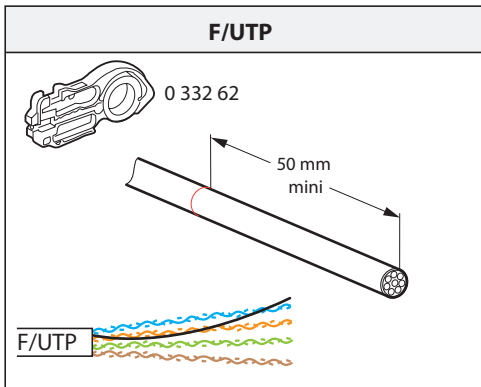
■ CABLAGE

Câble multimédia pour application de type grade 1 et 2 (réf. 0 328 56)

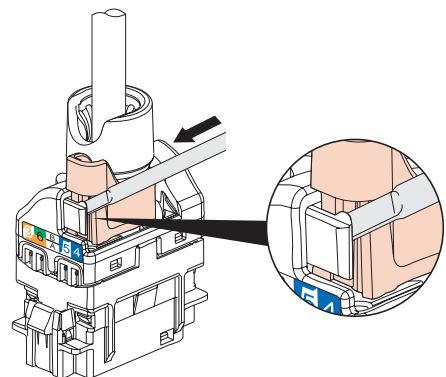
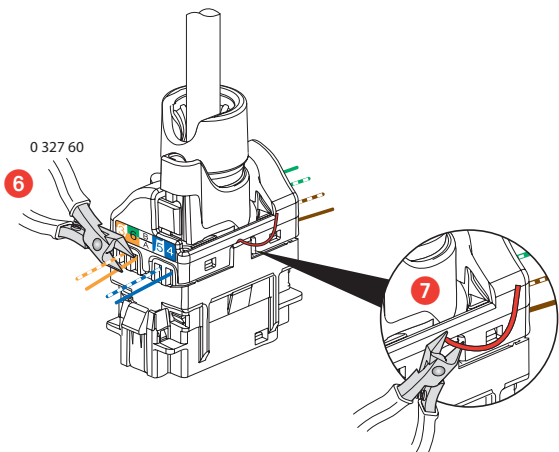
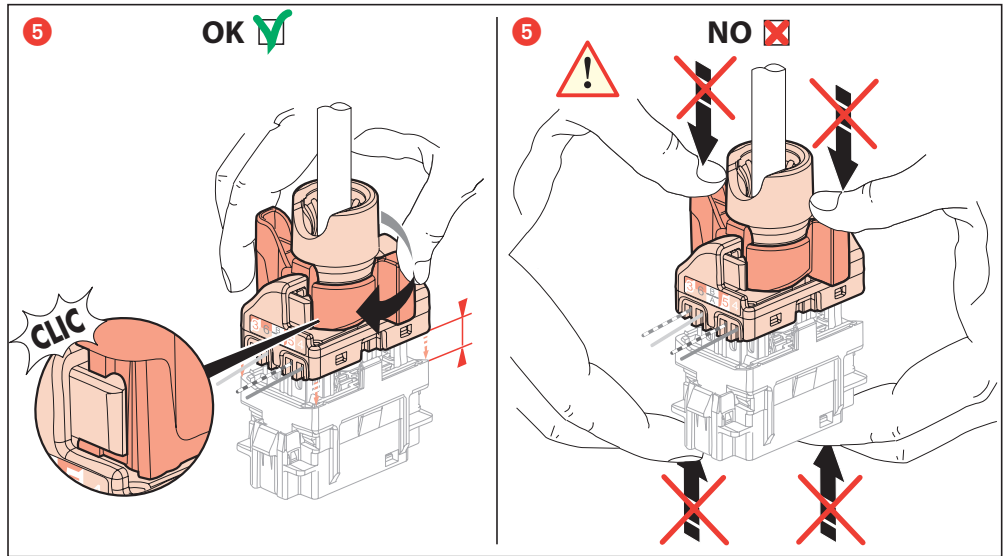
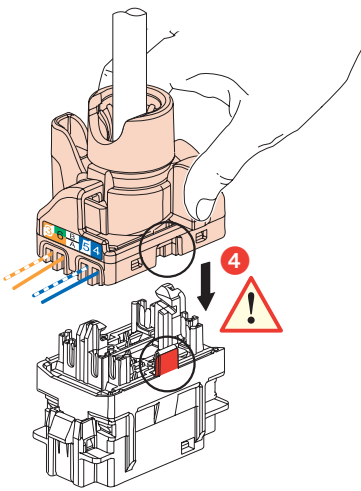
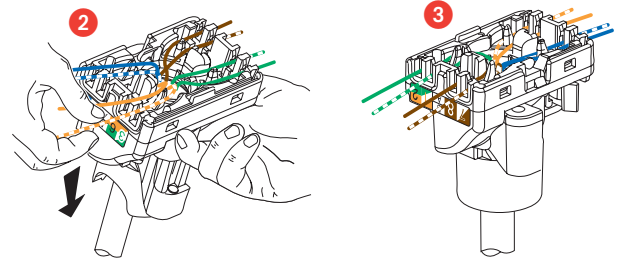
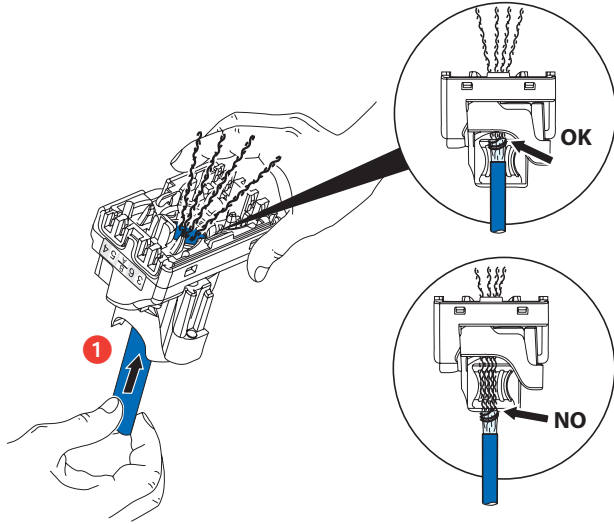
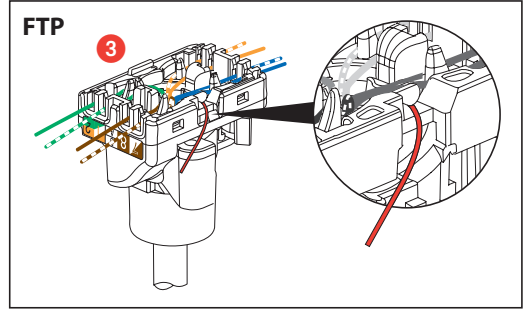
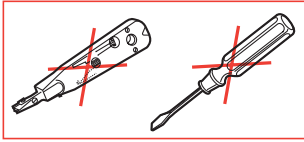


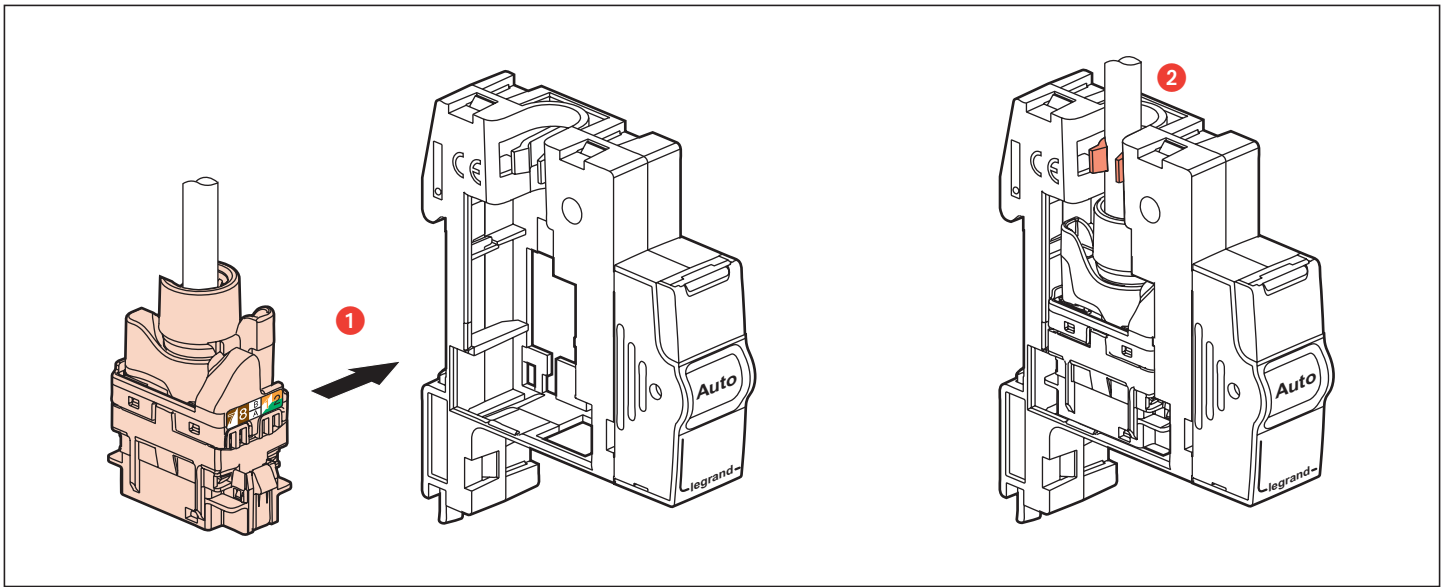
(\*) : Suivent la ligne téléphonique connectée à la centrale automatique

■ PREPARATION DU CABLE MULTIMEDIA (GRADE 1 ET 2) REF. 0 328 56

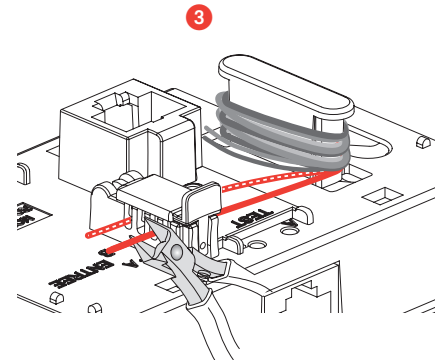
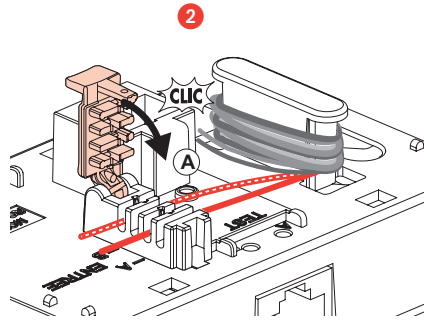
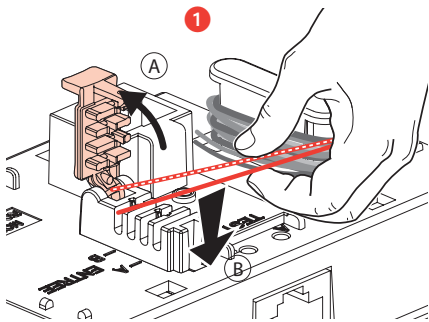
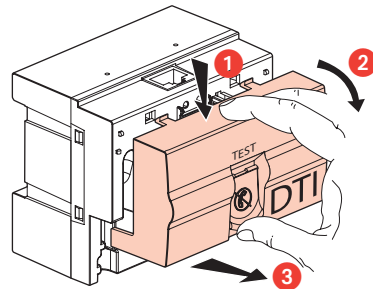
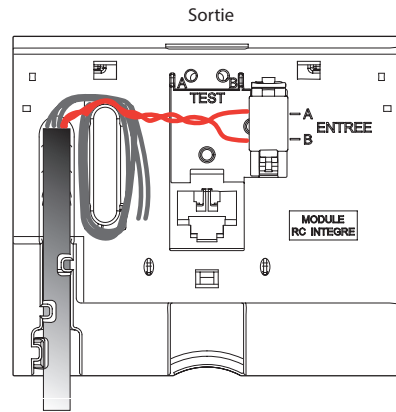
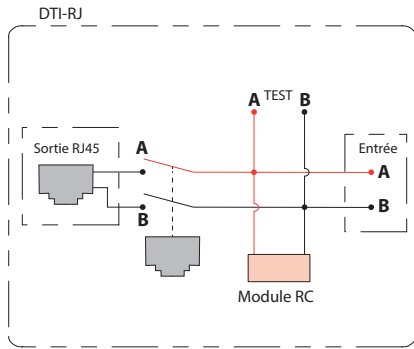


■ CABLAGE DES DEPARTS RJ 45



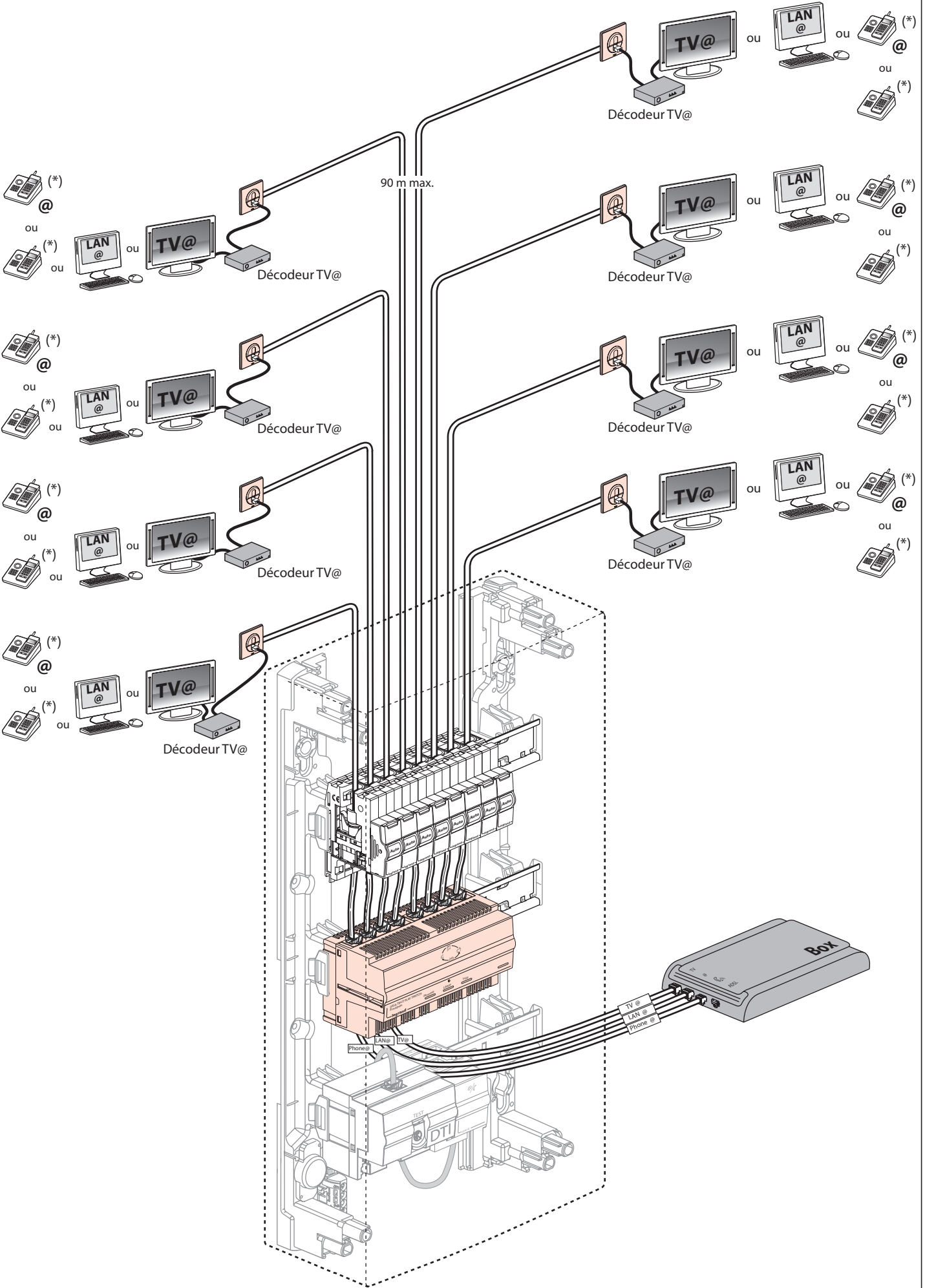


■ RACCORDEMENT ARRIVEE TELEPHONE SUR DTI



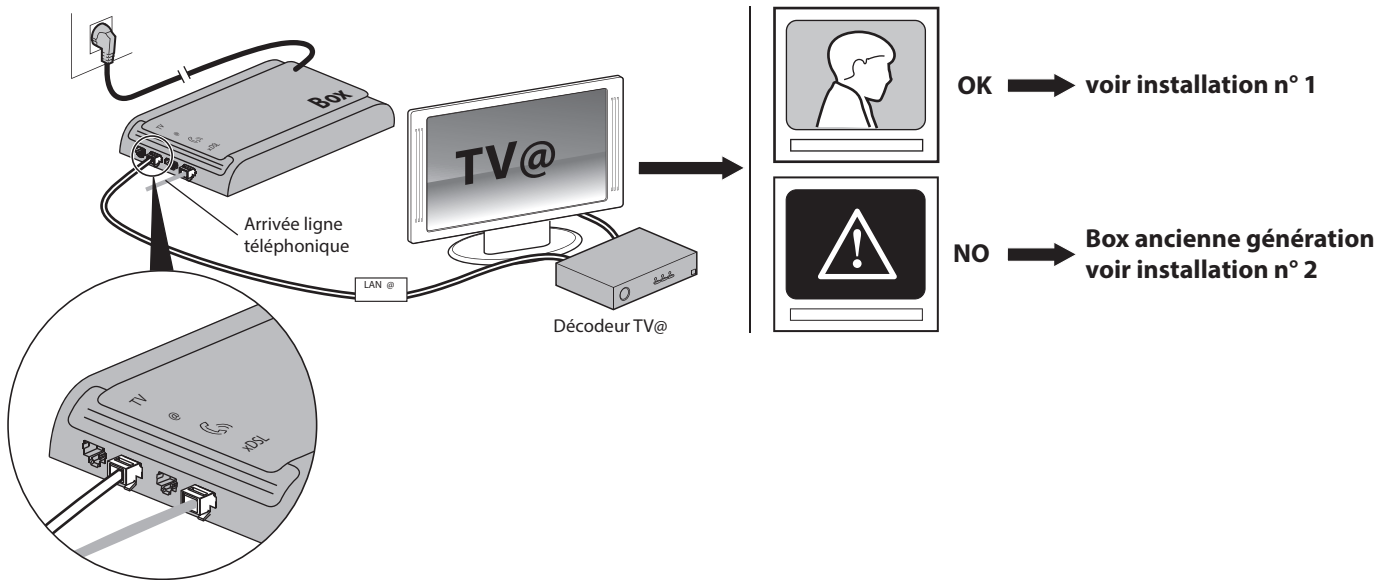


■ SCHEMA D'INSTALLATION N°1

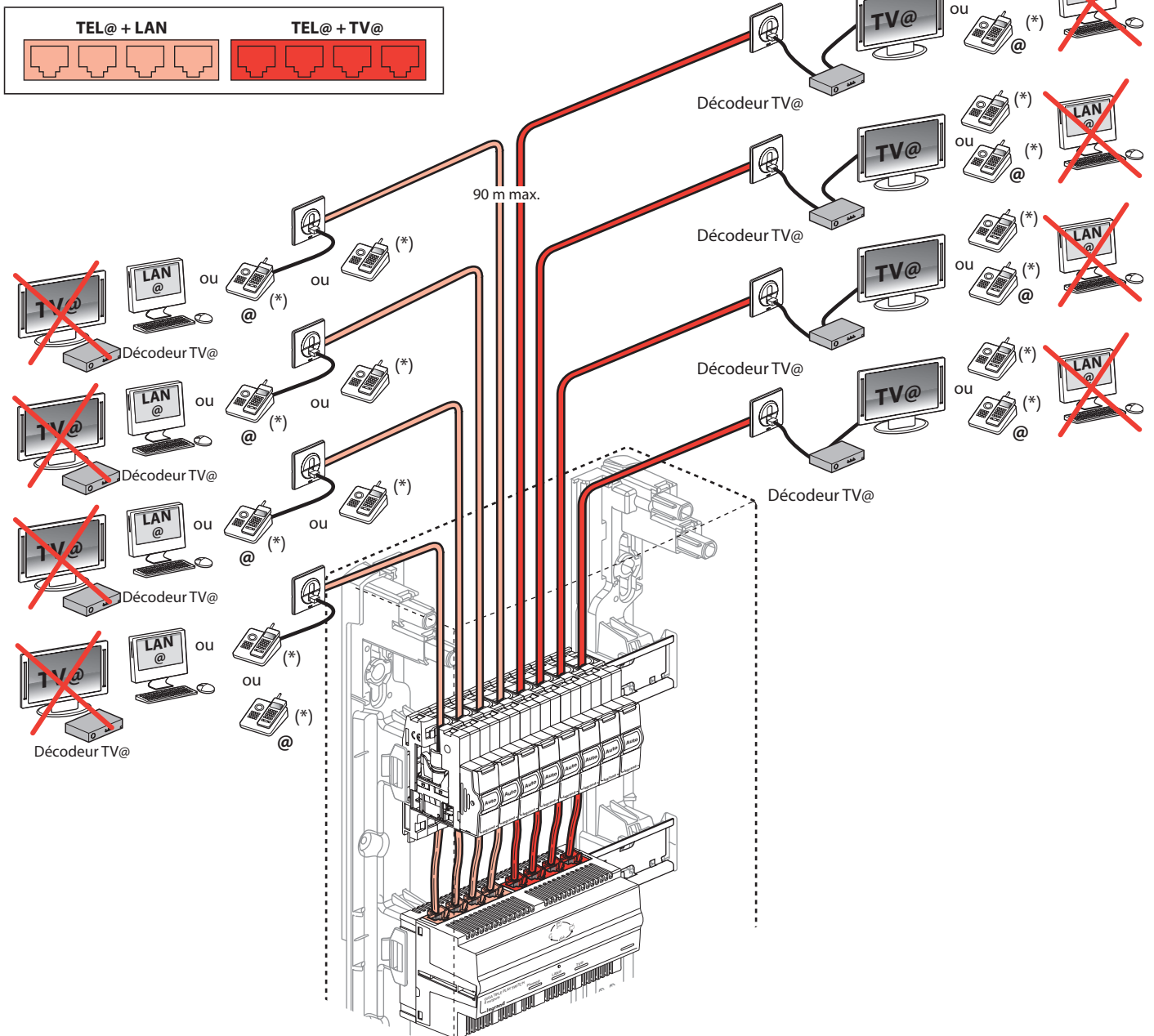


(\*) : Suivant la ligne téléphonique connectée à la centrale automatique

Votre "box" ne permet peut-être pas d'avoir sur la même prise murale RJ 45 le réseau informatique ou le décodeur TV/IP. Ci-dessous un moyen simple de le vérifier en connectant votre décodeur TV à la sortie LAN Ethernet de votre box.

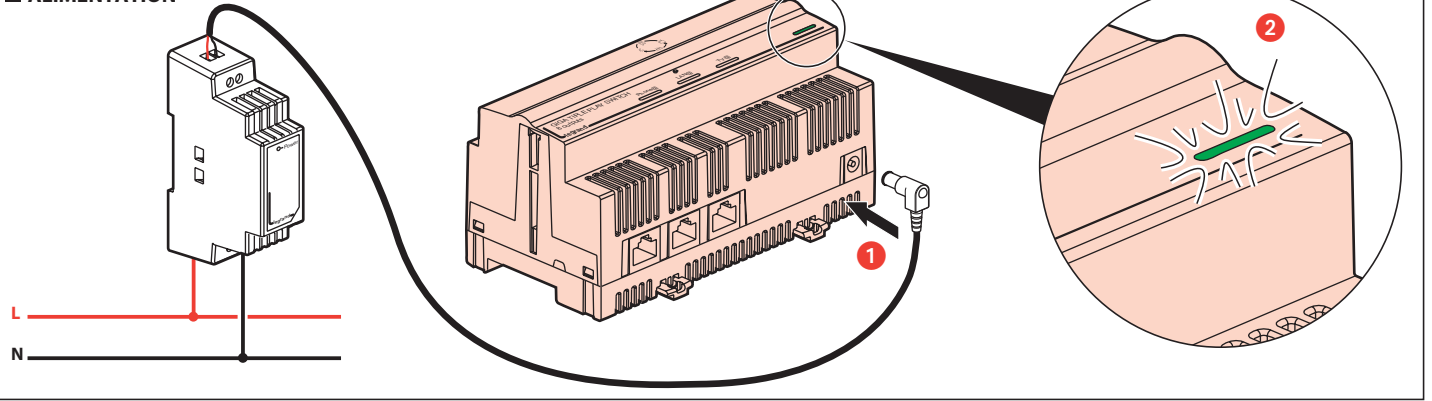


■ SCHEMA D'INSTALLATION N°2 (POUR UNE "BOX" NE PERMETTANT PAS LA DIFFUSION SIMULTANEE DE LA TV ET DU LAN)

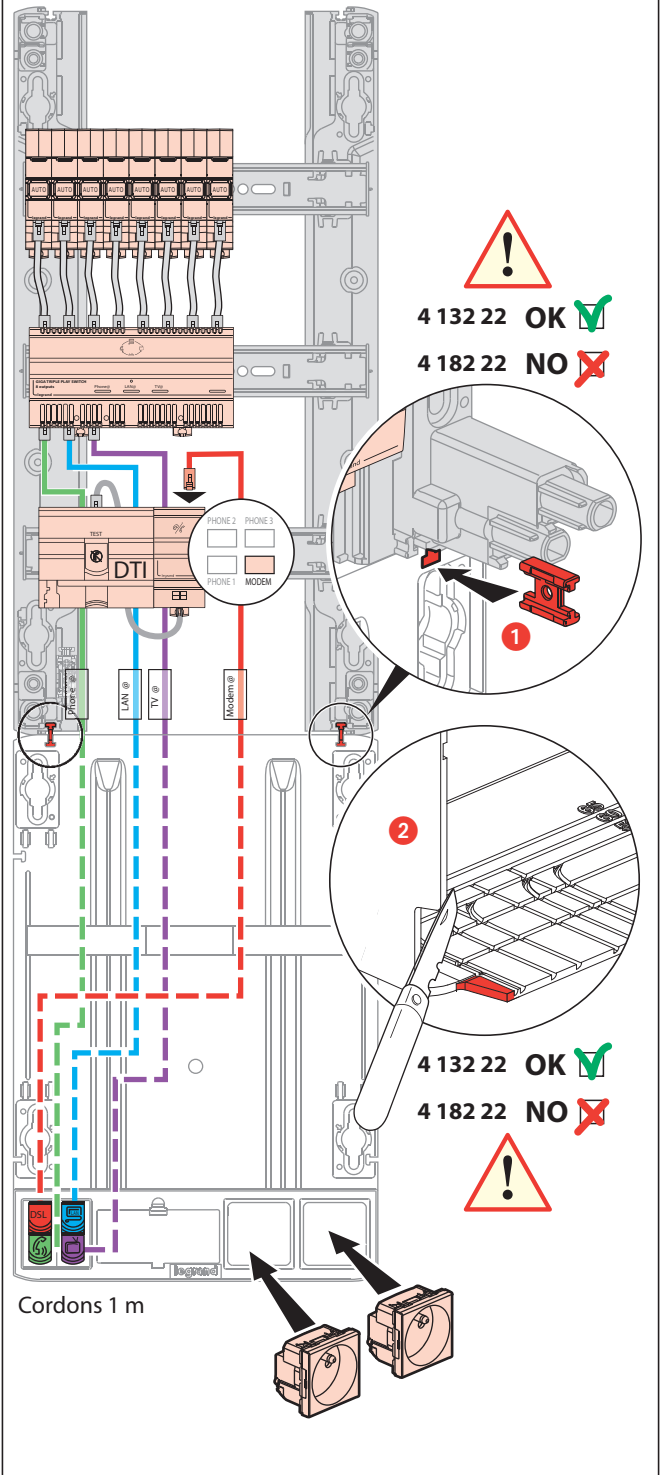
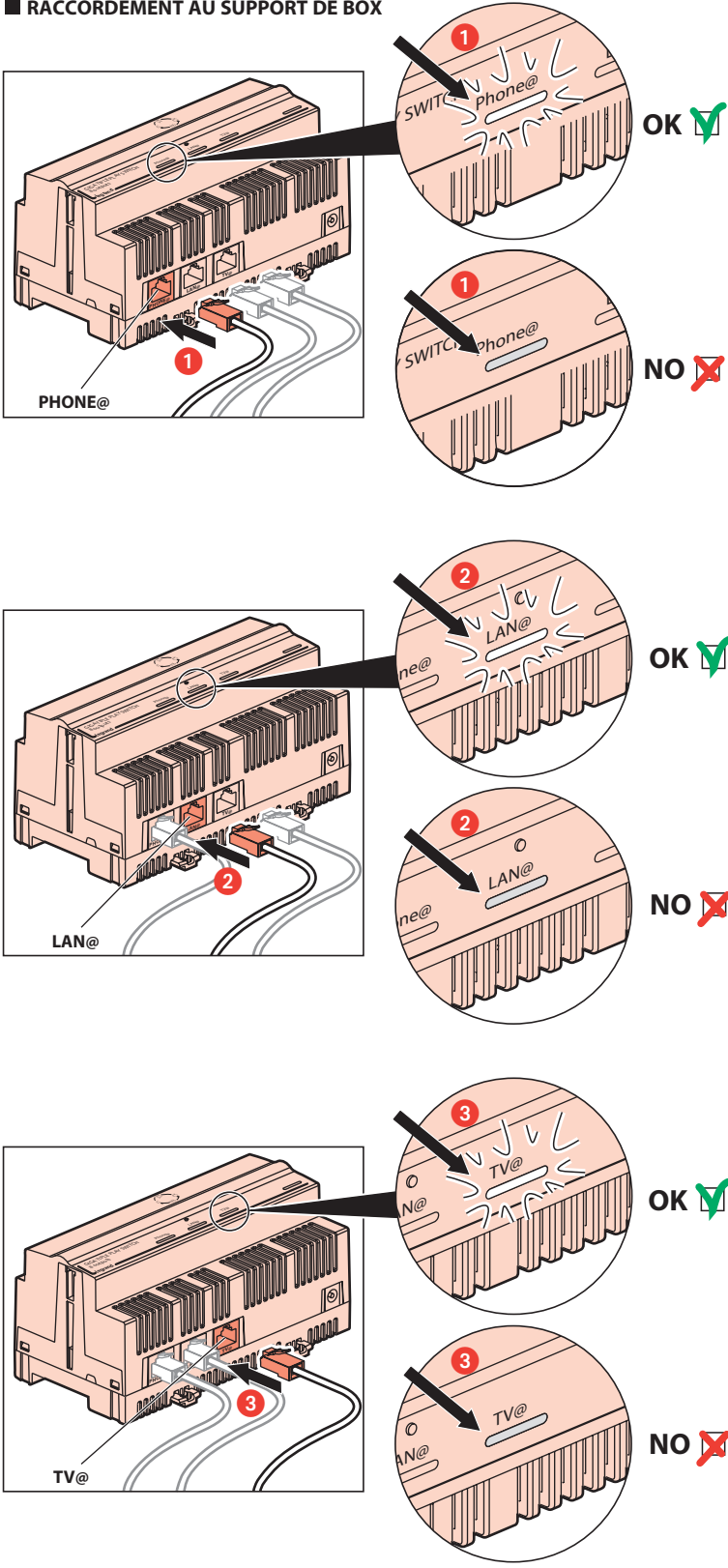


(\*) : Suivant la ligne téléphonique connectée à la centrale automatique

■ ALIMENTATION



■ RACCORDEMENT AU SUPPORT DE BOX

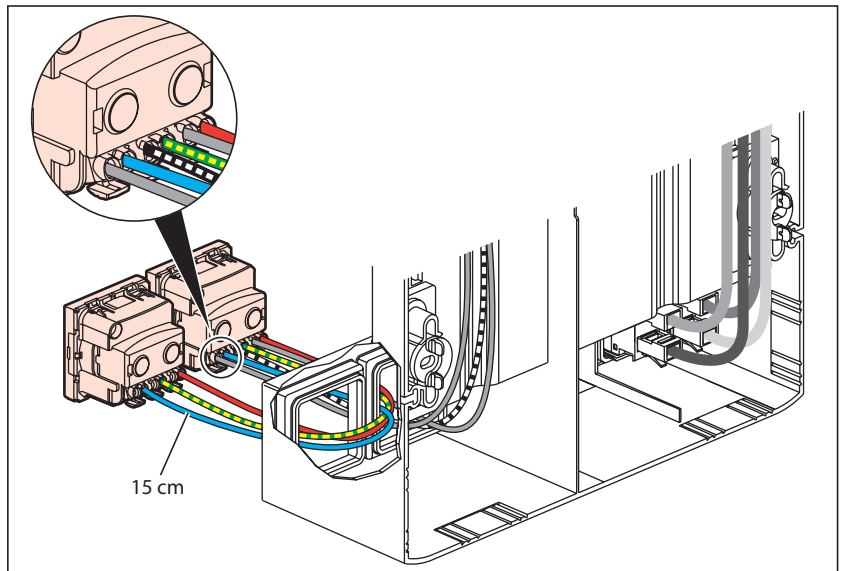
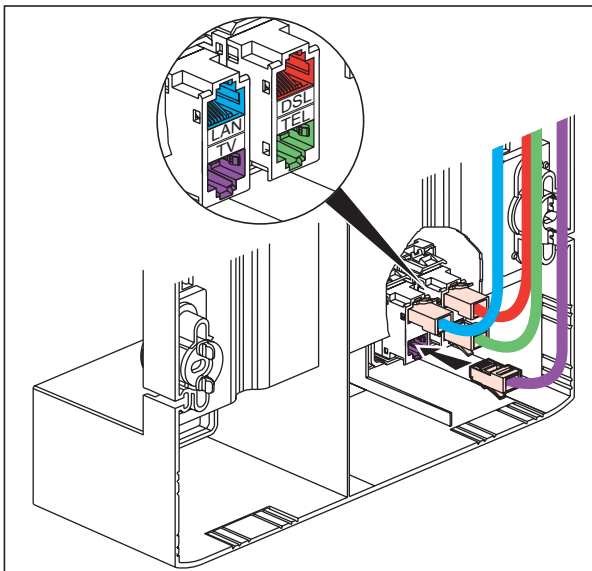
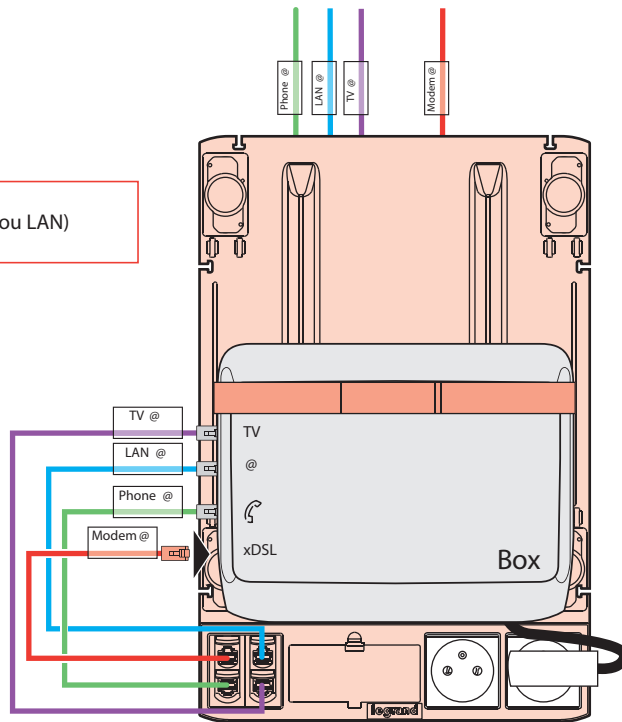


■ RACCORDEMENT A LA BOX

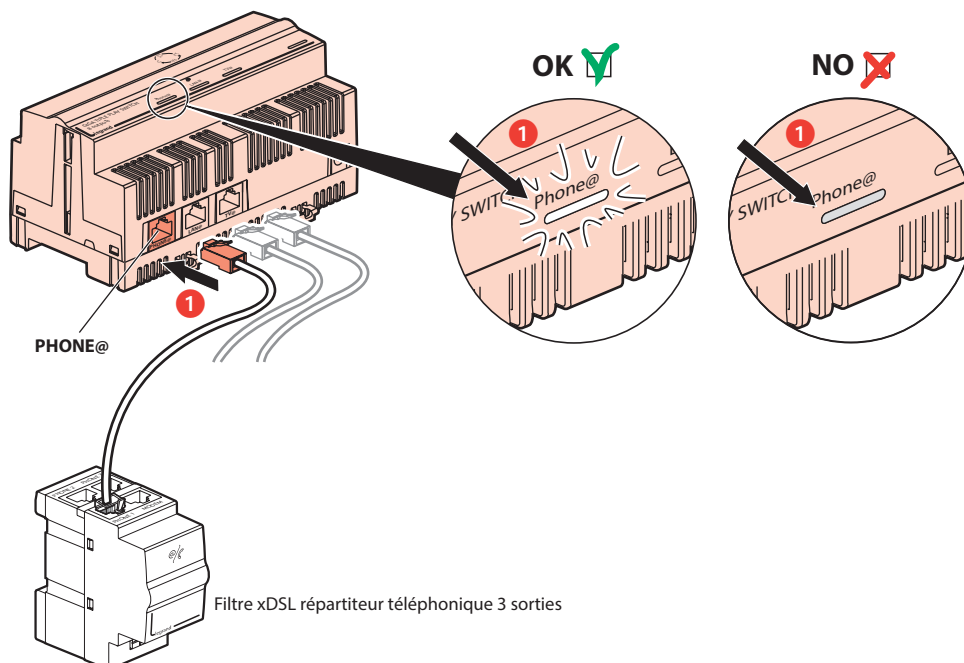


Il est impératif de connecter TV @ à un port de la box (TV ou LAN)

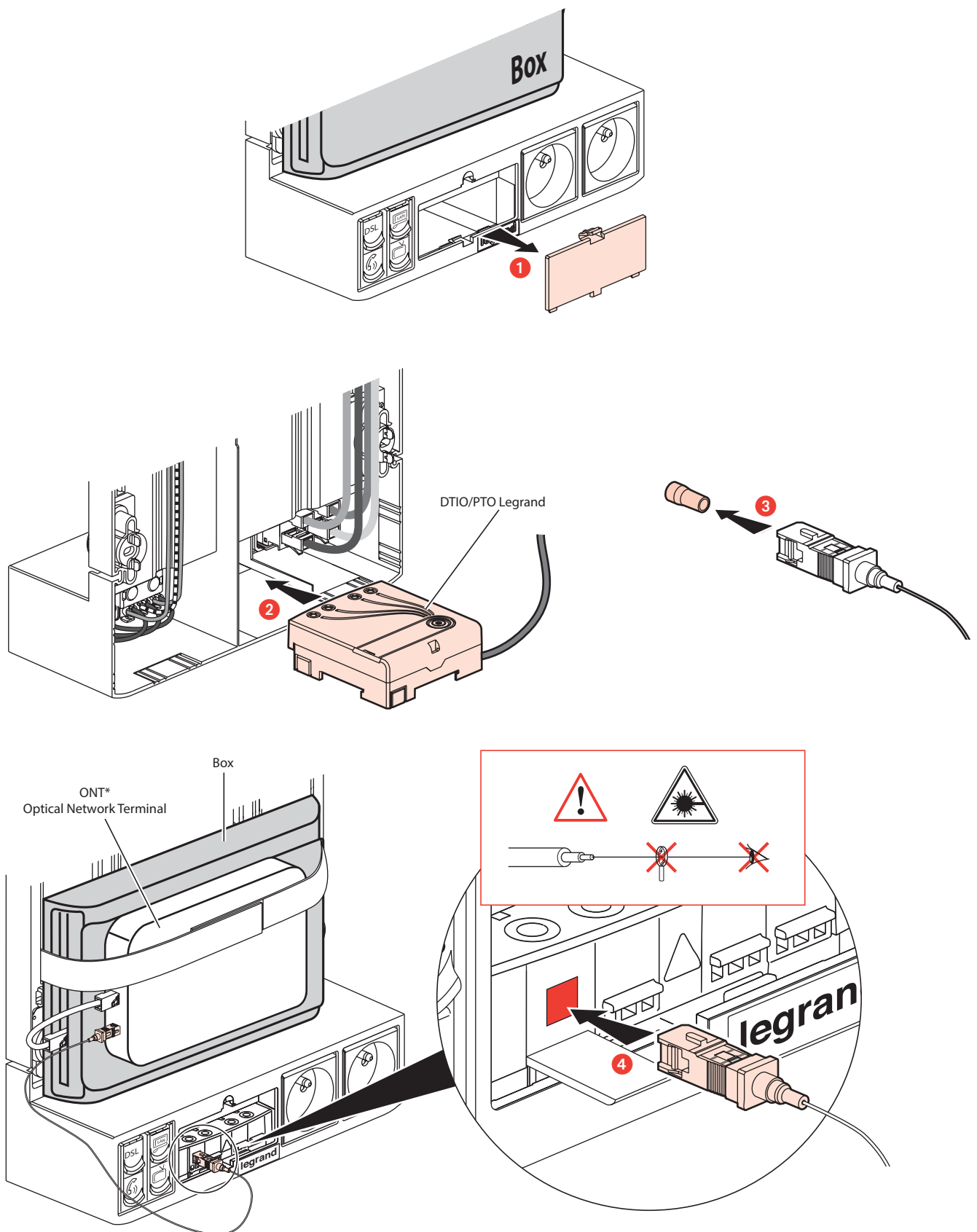
Cordons courts



■ OPTION POSSIBLE : DISTRIBUER LA LIGNE DU TELEPHONE ANALOGIQUE AVEC LA CENTRALE TRIPLE PLAY



■ RACCORDEMENT OPTIQUE (en option)



\* Fourni par l'opérateur xDSL si la box ne dispose pas d'entrée optique.

• **Nota :**

• La sécurité de cet appareil n'est assurée que si l'utilisateur respecte l'ensemble des instructions fournies dans cette notice.

Il est très fortement recommandé d'installer systématiquement un parafoudre de puissance dans le tableau d'abonné (NFC 15-100 § 444.3.3), ainsi qu'un parafoudre téléphonique analogique.

L'installation doit être conforme à la norme NFC 15-100 (et au guide 15-443 pour les parafoudres) :

- disjoncteur 10 (ou 16A), correctement repéré dans le tableau d'abonné
- parafoudre de puissance dans le tableau d'abonné
- parafoudre téléphonique analogique

 **Consignes de sécurité**

Ce produit doit être installé conformément aux règles d'installation et de préférence par un électricien qualifié. Une installation et une utilisation incorrectes peuvent entraîner des risques de choc électrique ou d'incendie. Avant d'effectuer l'installation, lire la notice, tenir compte du lieu de montage spécifique au produit.

Ne pas ouvrir, démonter, altérer ou modifier l'appareil sauf mention particulière indiquée dans la notice. Tous les produits Legrand doivent exclusivement être ouverts et réparés par du personnel formé et habilité par Legrand. Toute ouverture ou réparation non autorisée annule l'intégralité des responsabilités, droits à remplacement et garanties.

Utiliser exclusivement les accessoires de la marque Legrand.



