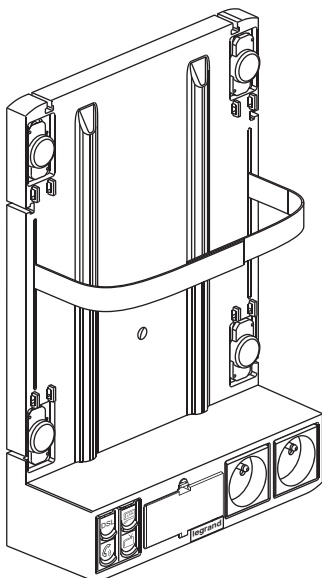
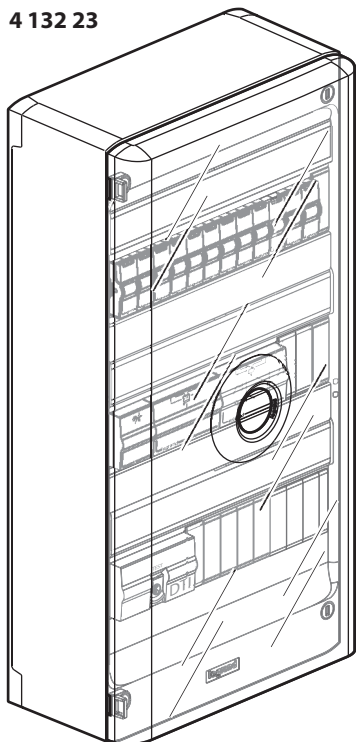


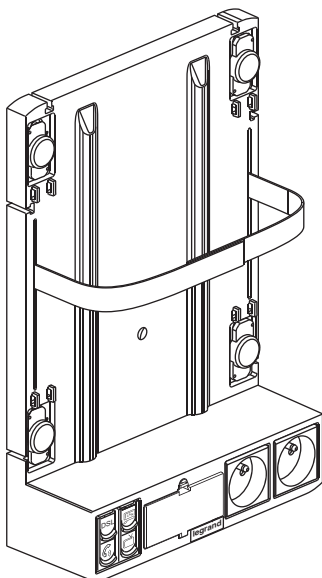
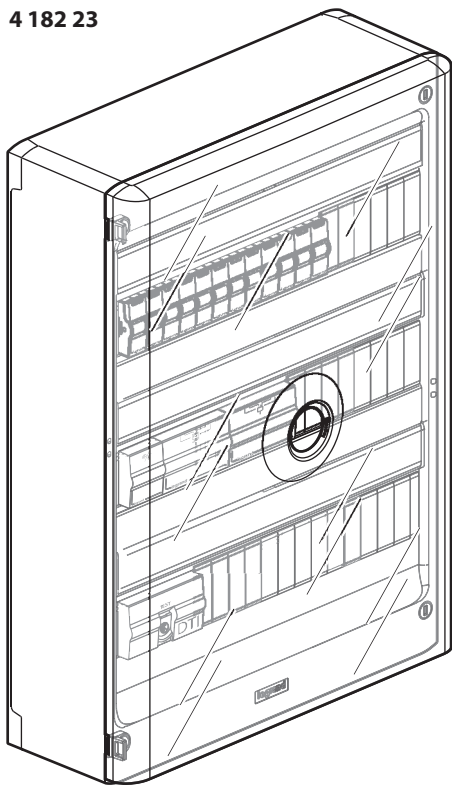


■ PRÉSENTATION COFFRET RESEAU OPTIMUM MANUEL

4 132 23



4 182 23



SOMMAIRE

- Présentation du coffret 1
- Composition du coffret 2-3
- Schéma de principe 3
- Fixation 4-5
- Disposition des départs RJ 45 5
- Câblage 6
- Préparation du câble multimédia satellite 6
- Câblage des départs RJ 45 7
- Conséquence de mauvais contacts 8
- Raccordement arrivée téléphone sur DTI 8
- Raccord. arrivée TV, Hertzienne et satellite (cas 1) 9
- Vérification du niveau d'entrée satellite 10
- Raccord. arrivée TV, Hertzienne et satellite (cas 2) 10
- Mise en oeuvre du Switch 11
- Raccordement au support de box 11
- Raccordement à la box 12
- Raccordement optique (en option) 13
- Consignes de sécurité 14

Répond aux exigences de la NF C 15-100

Coffret compatible

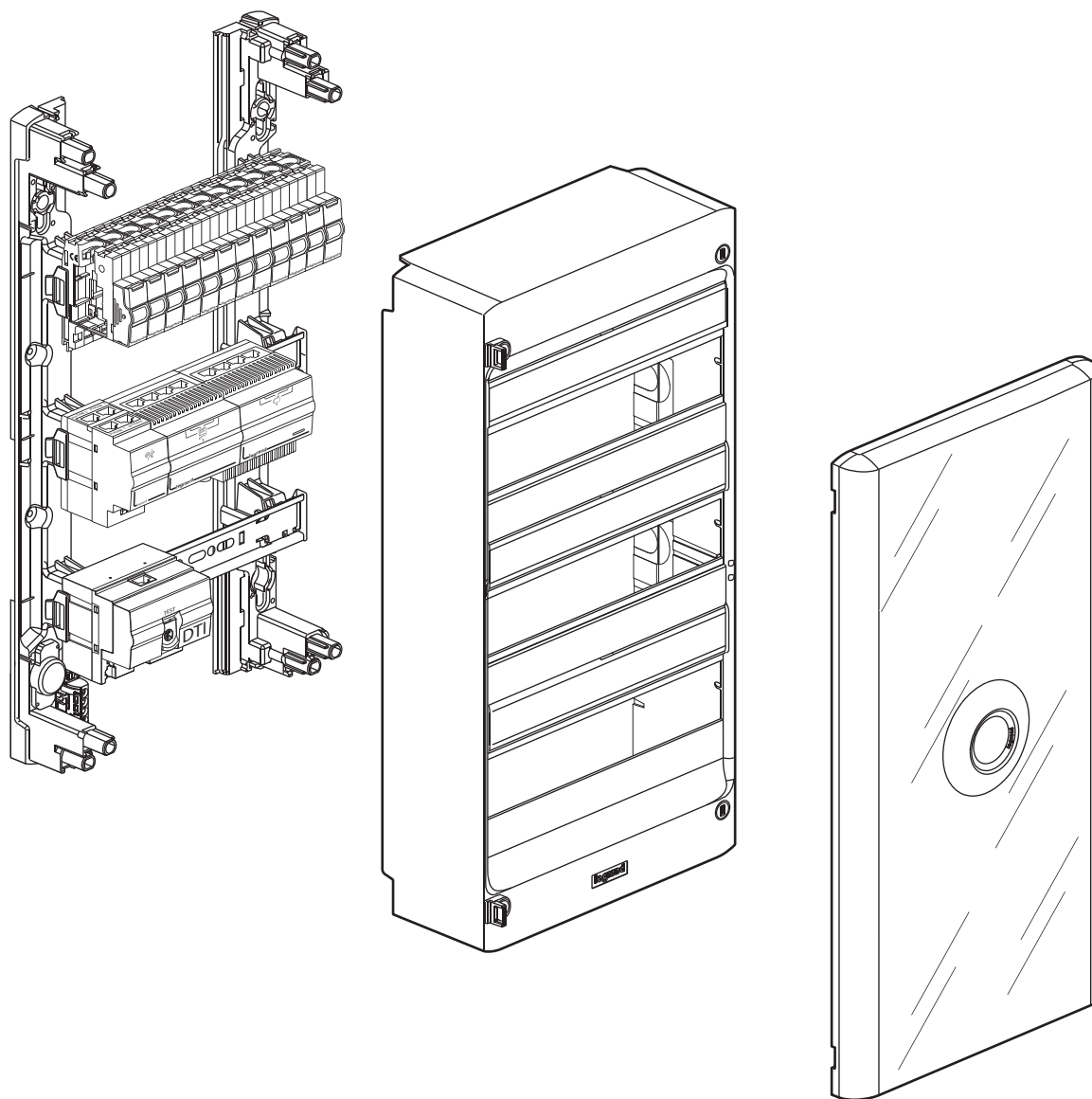


et TV @

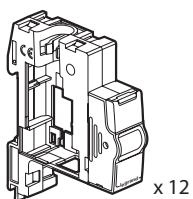


Coffret prêt à recevoir l'arrivée fibre optique

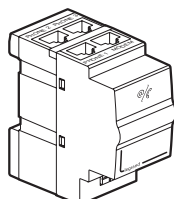
■ COMPOSITION DU COFFRET



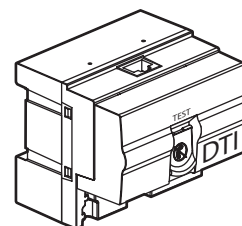
■ COMPOSANTS PRÉ-INSTALLÉS



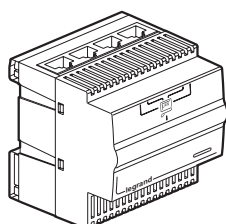
Module de brassage
x 12



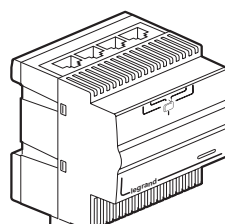
Filtre xDSL
Répartiteur téléphonique
3 sorties



DTI RJ 45
modulaire

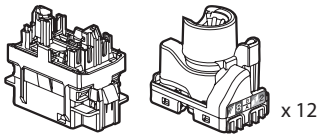


Switch Gigabit
4 sorties RJ 45

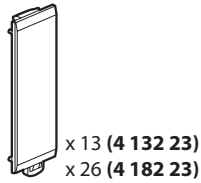


Répartiteur amplificateur
TNT, Hertzien et satellite
4 sorties RJ 45

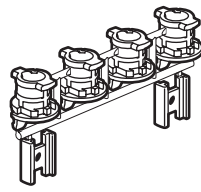
■ COMPOSANTS A INSTALLER



Connecteurs RJ 45 STP



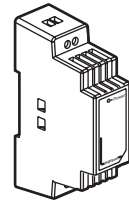
Obturbateurs



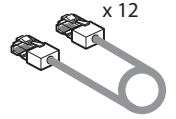
Grappe de fixation



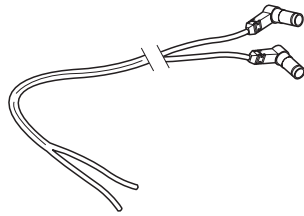
Porte de coffret



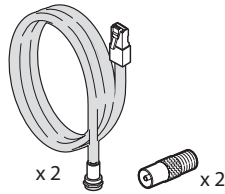
Alimentation 9 V



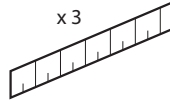
Cordons de brassage RJ 45 cat 6



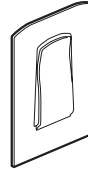
Cordon alimentation



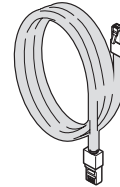
Cordons télévision RJ 45/F + adaptateur IEC



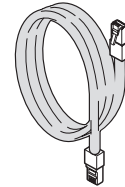
Bandes d'étiquettes de plastron



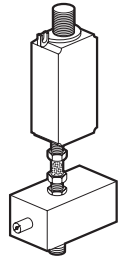
Porte schéma



Cordon téléphone RJ 45/RJ 11

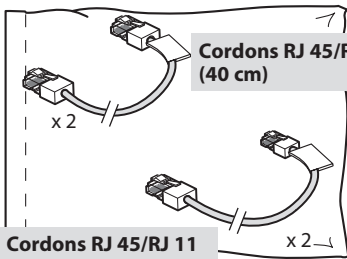


Cordon informatique RJ 45/RJ 45



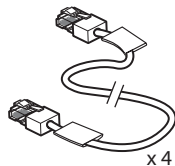
Kit de réglage TV

■ ACCESSOIRES POUR BOX OPERATEUR

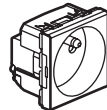


Cordons RJ 45/RJ 45 (40 cm)

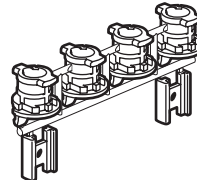
Cordons RJ 45/RJ 11 (60 cm)



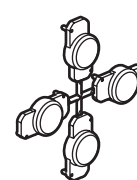
Cordons RJ 45/RJ 45 (1 m)



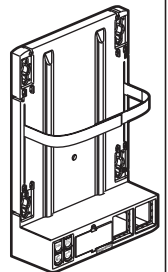
2 prises 2 P+T - 16 A



Grappe de fixation

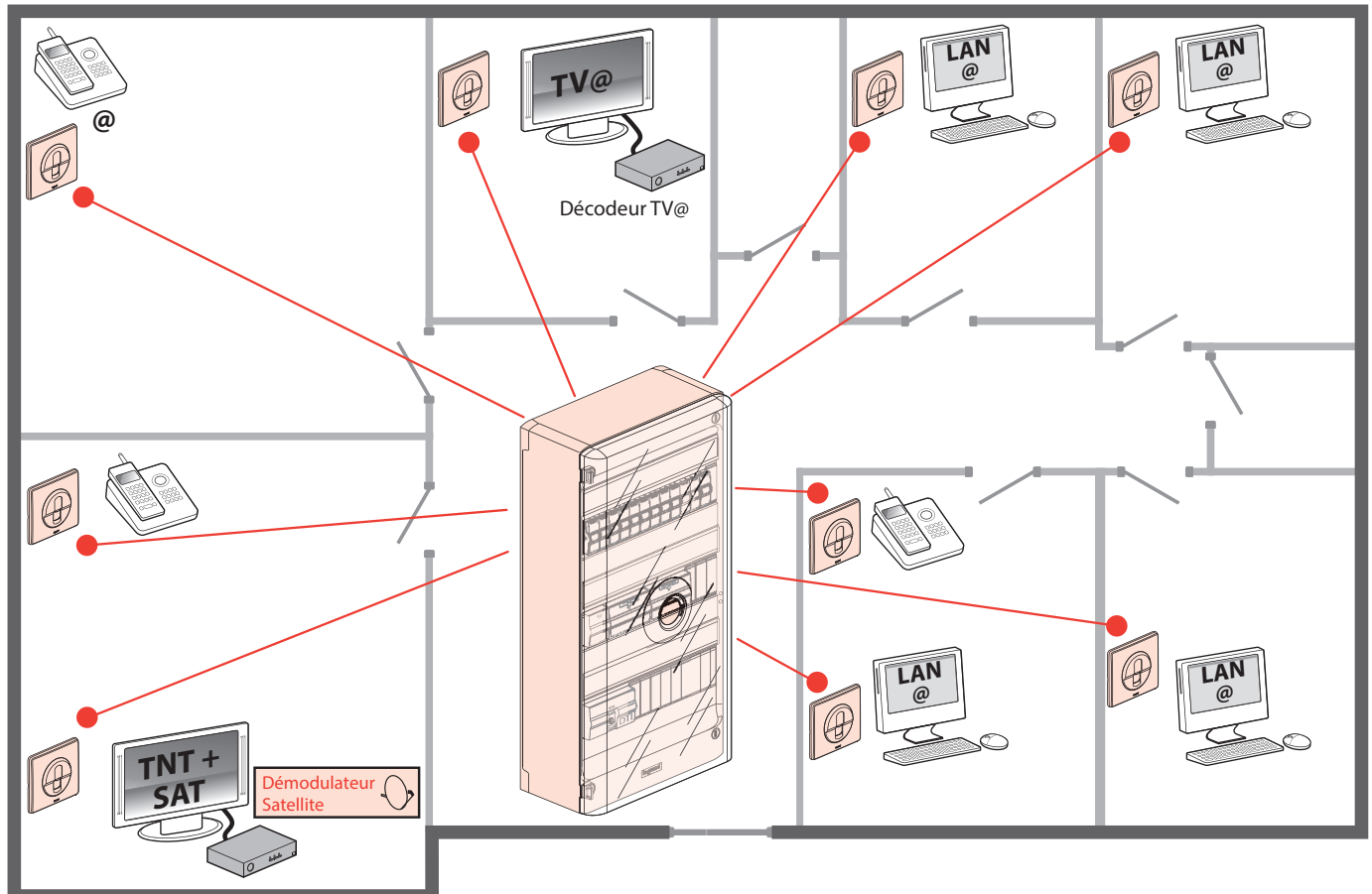


Grappe de bouchons

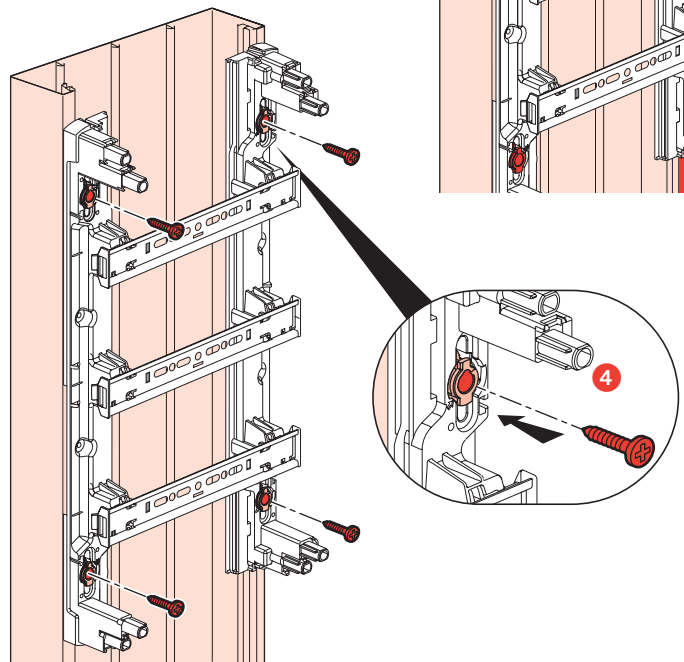
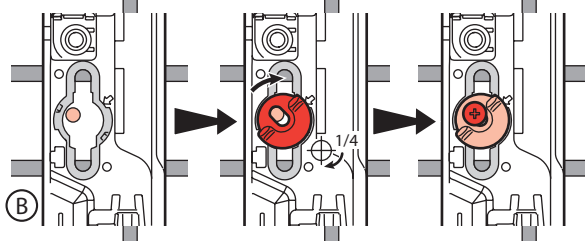
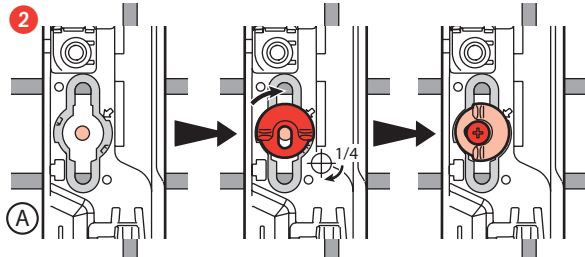
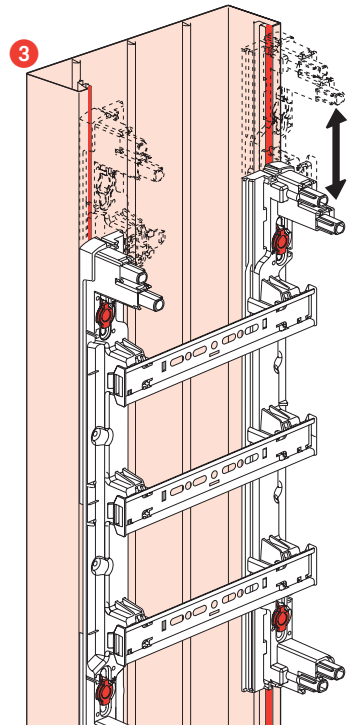
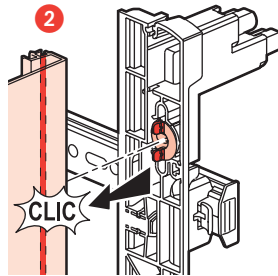
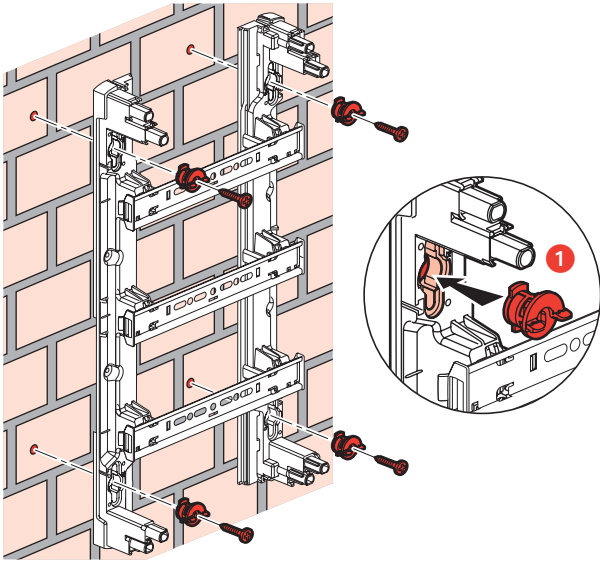
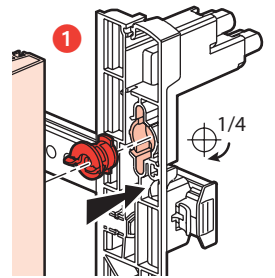
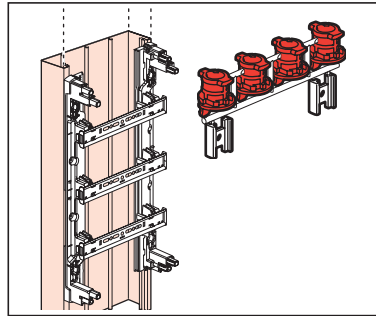
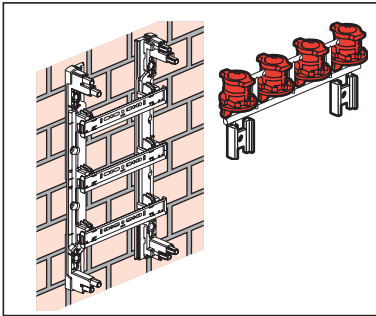
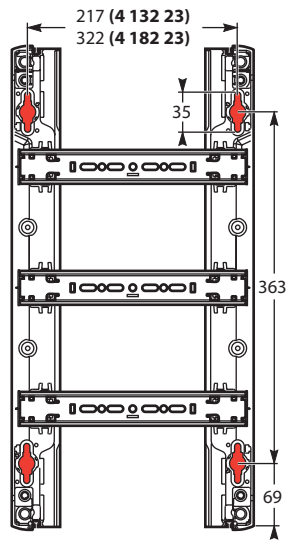


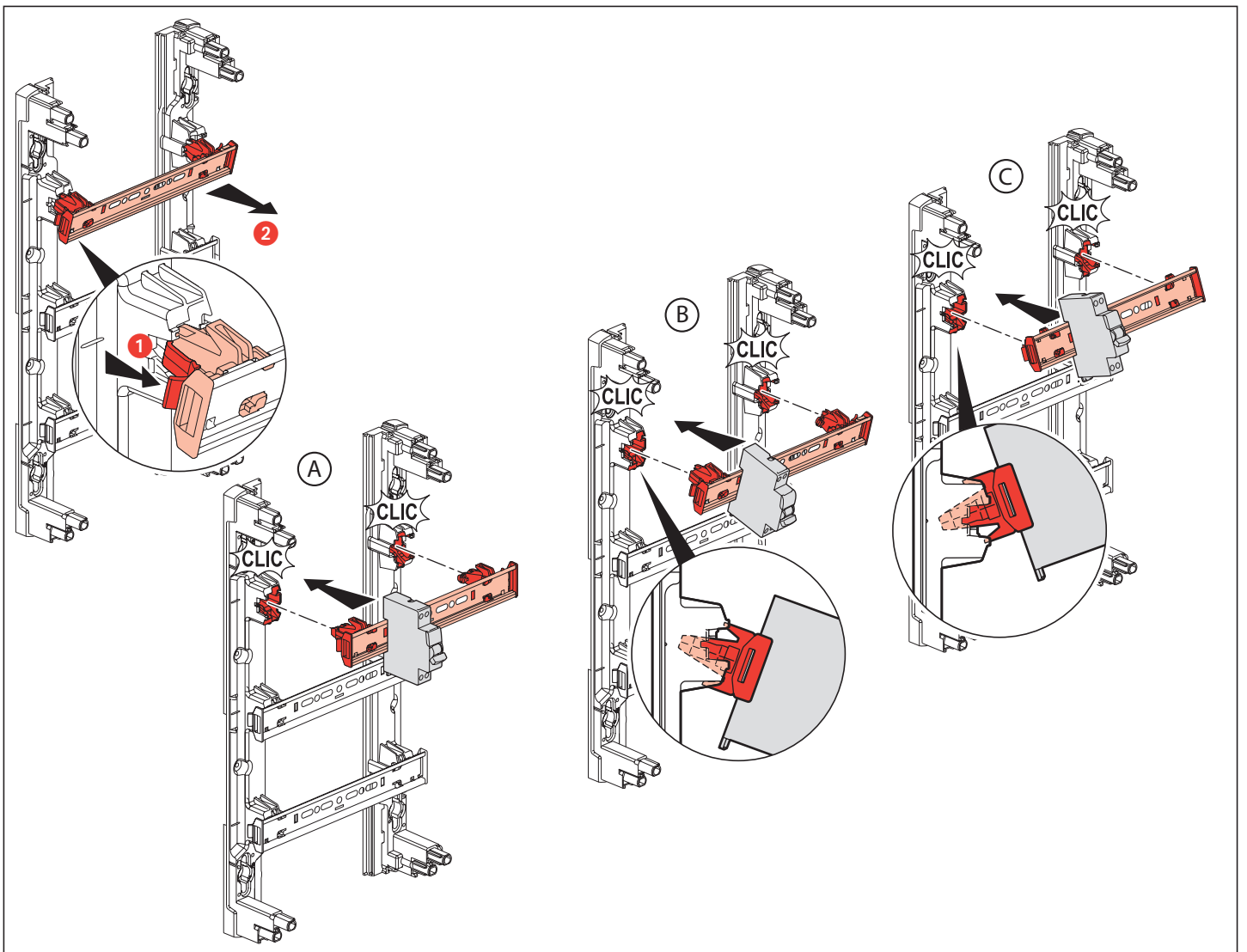
Support box opérateur

■ SCHÉMA DE PRINCIPE

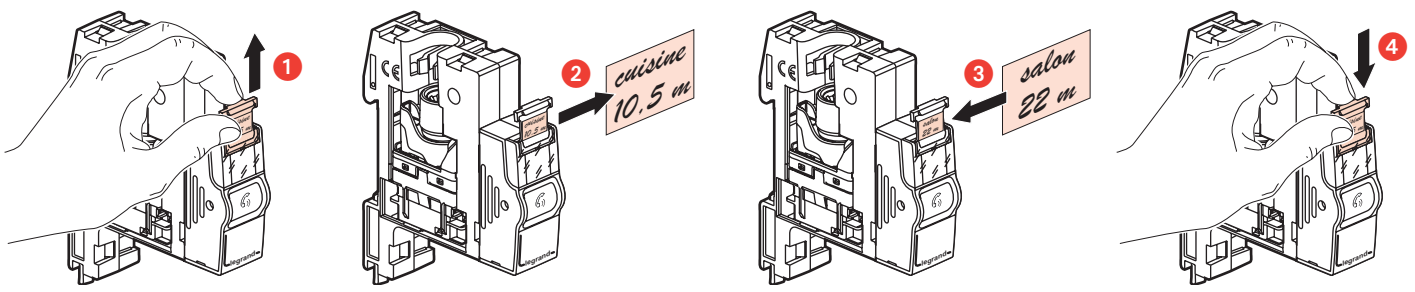
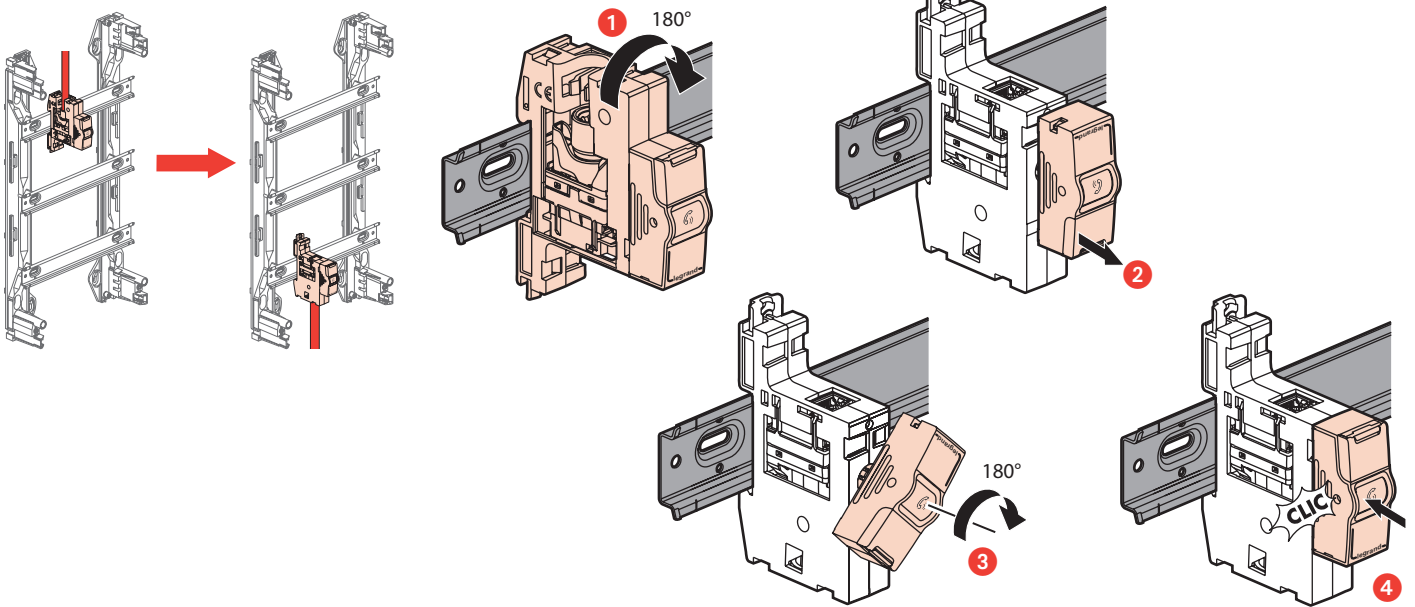


■ FIXATION

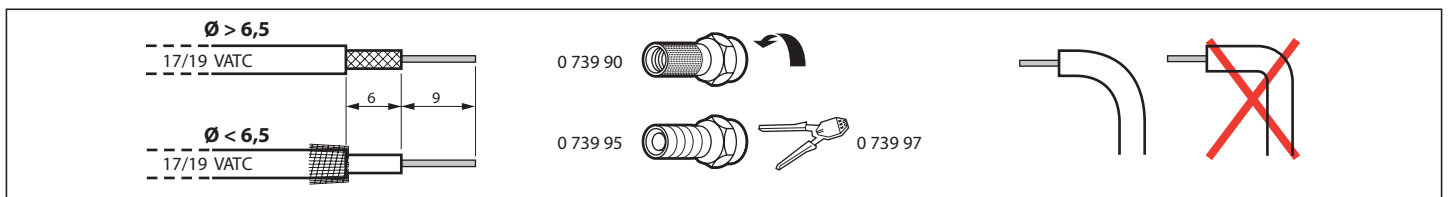
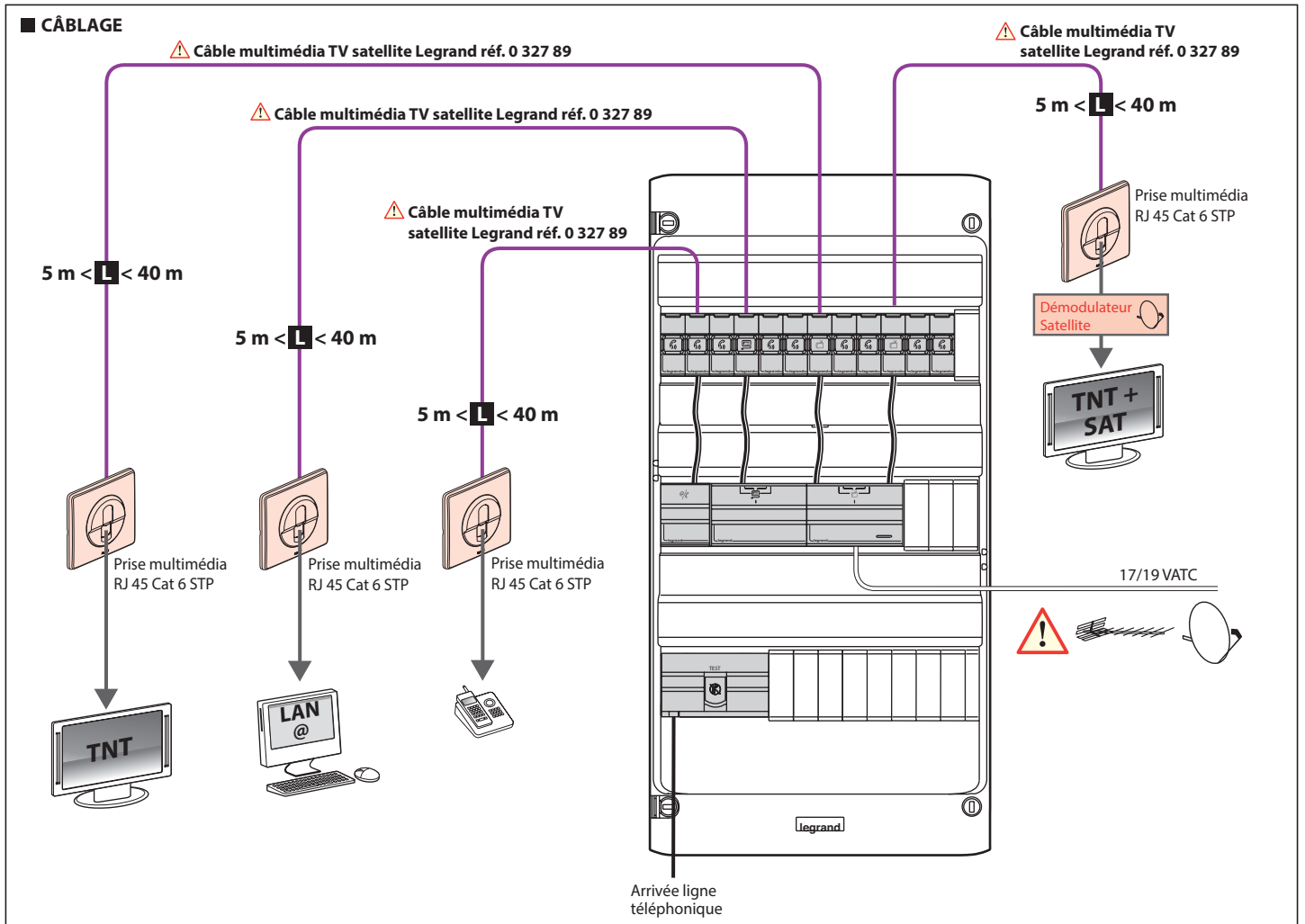




■ DISPOSITION DES DÉPARTS RJ 45

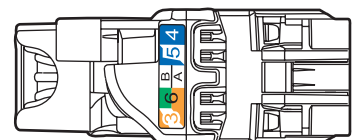
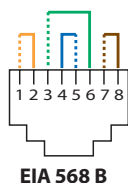
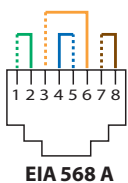
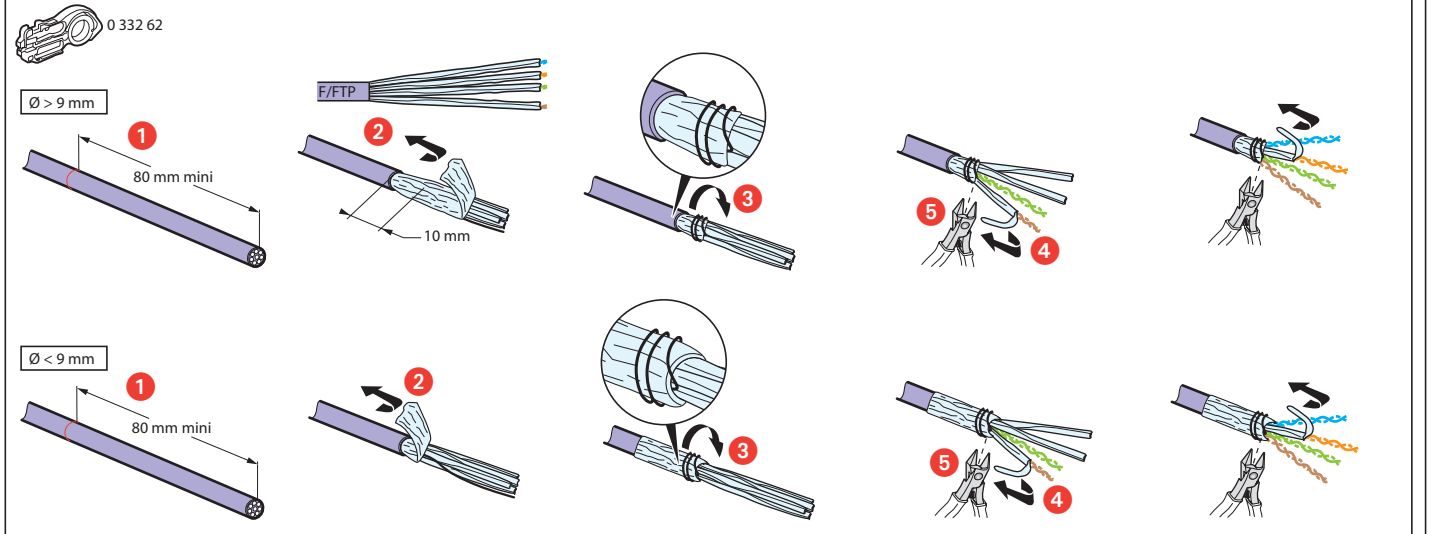


■ CÂBLAGE

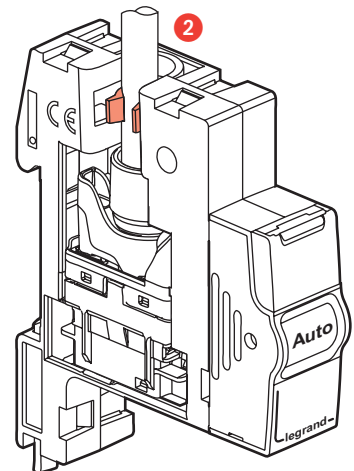
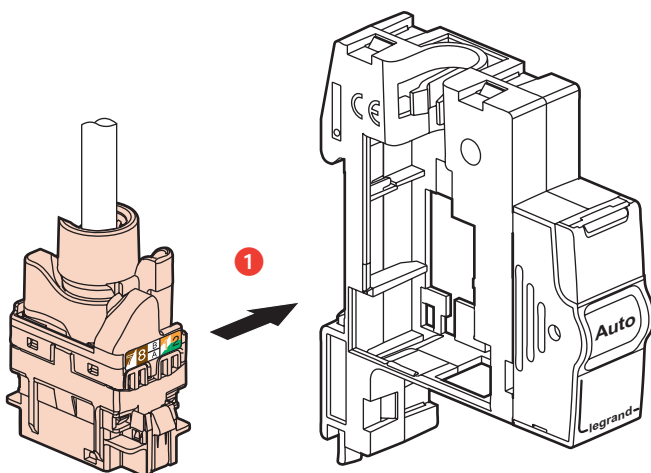
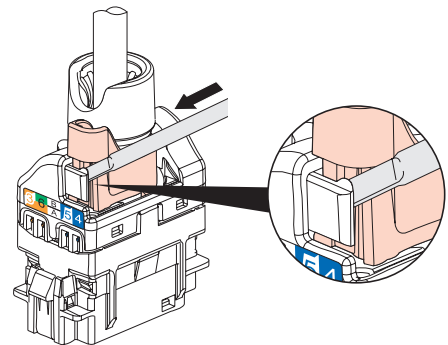
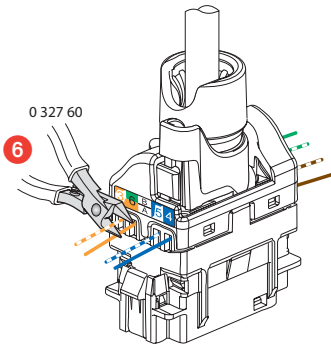
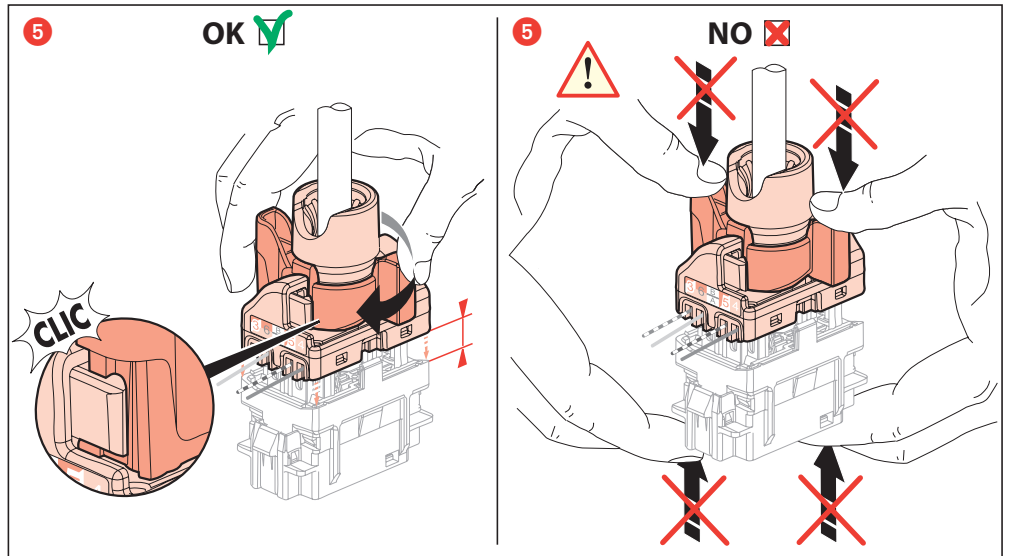
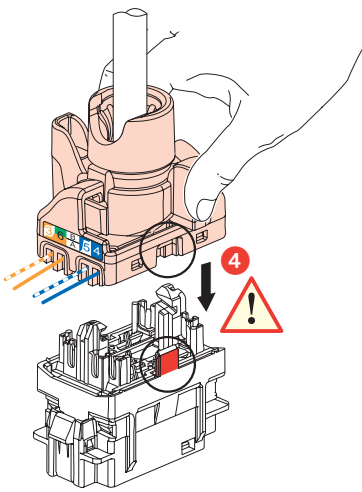
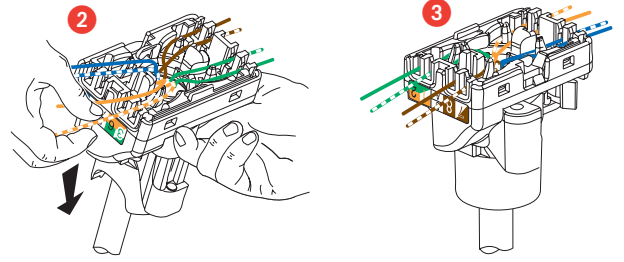
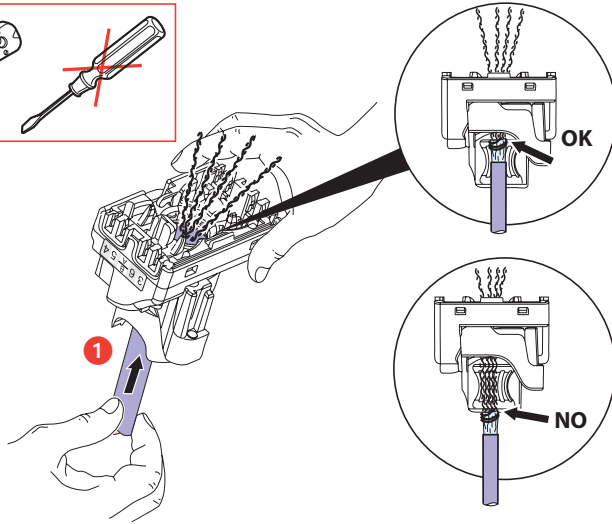
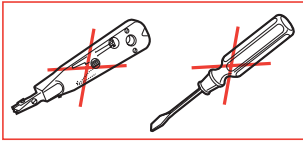


■ PRÉPARATION DU CÂBLE MULTIMÉDIA SATELLITE RÉF. 0 327 89

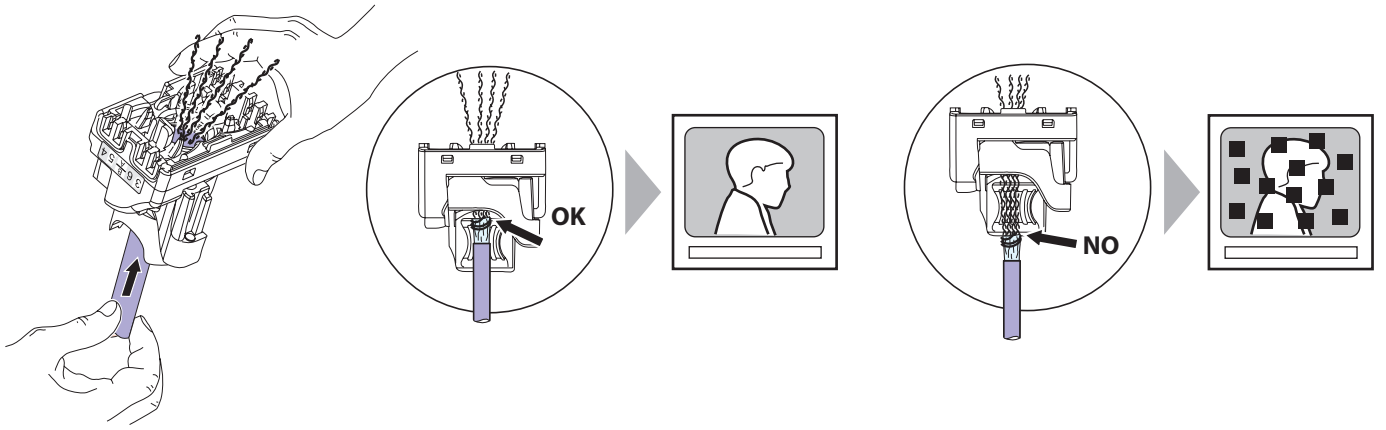
F/FTP



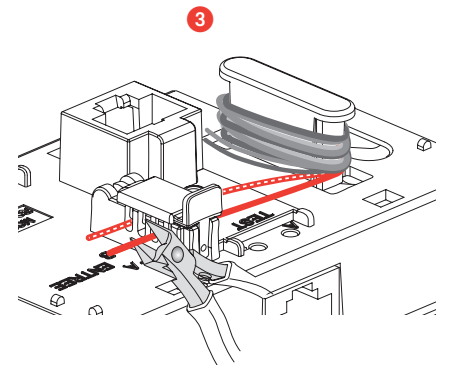
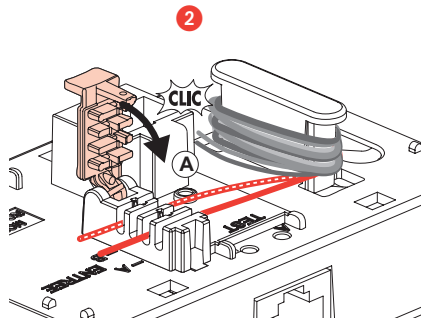
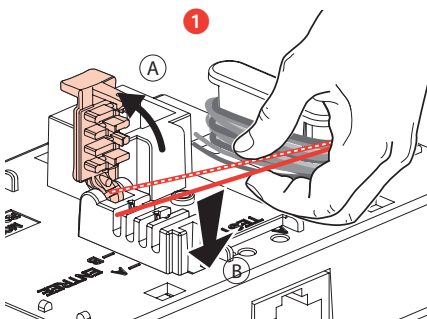
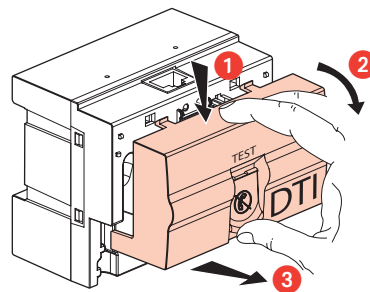
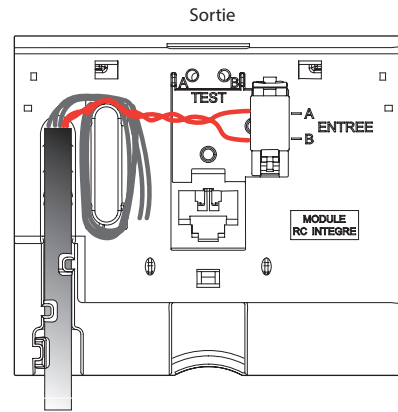
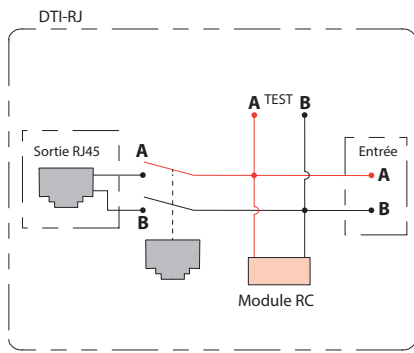
■ CÂBLAGE DES DÉPARTS RJ 45



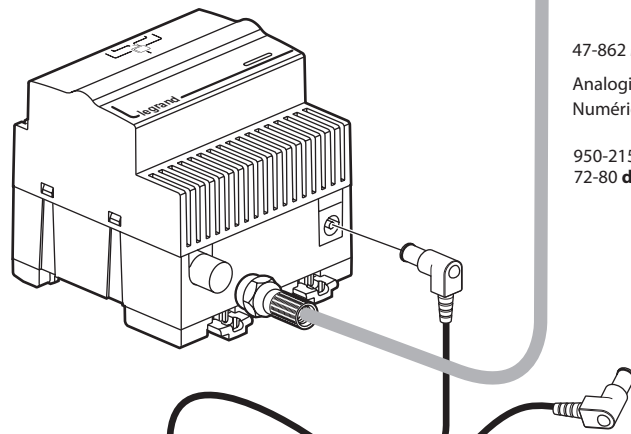
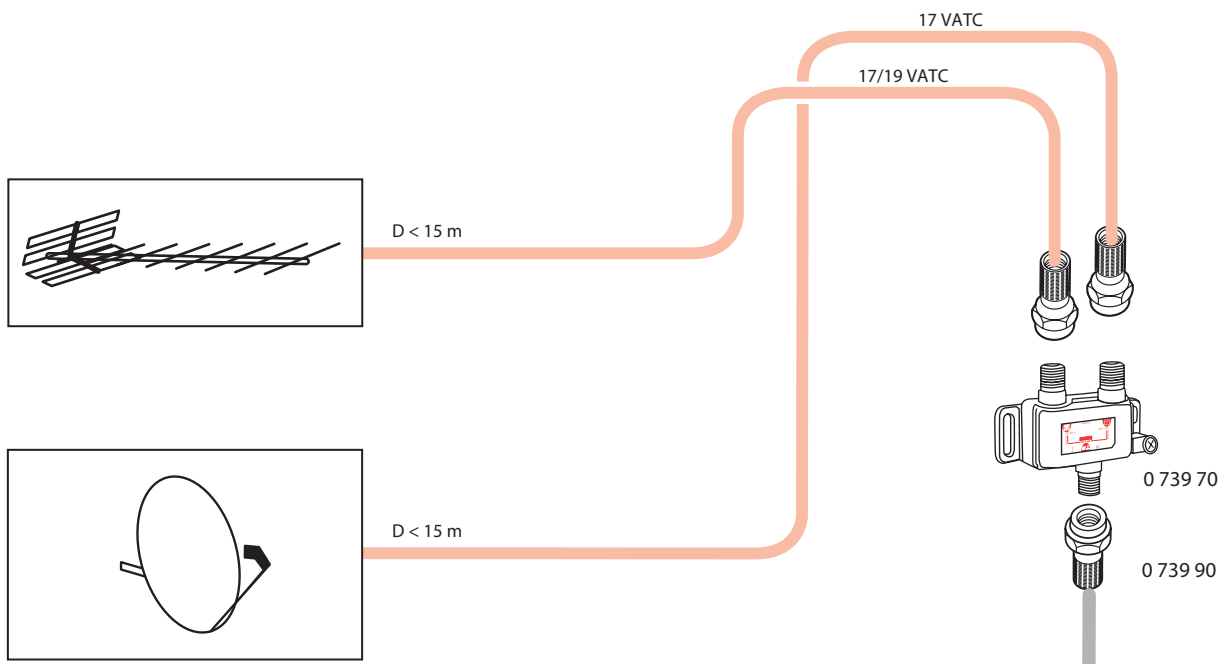
■ CONSÉQUENCE DE MAUVAIS CONTACTS



■ RACCORDEMENT ARRIVÉE TÉLÉPHONE SUR DTI






■ RACCORDEMENT ARRIVÉE TV, HERTZIENNE ET SATELLITE (CAS 1)

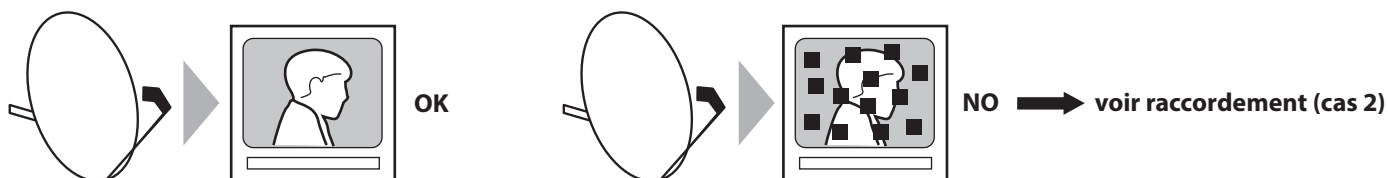


Dans la mesure du possible, l'alimentation doit être installée dans un coffret puissance séparé

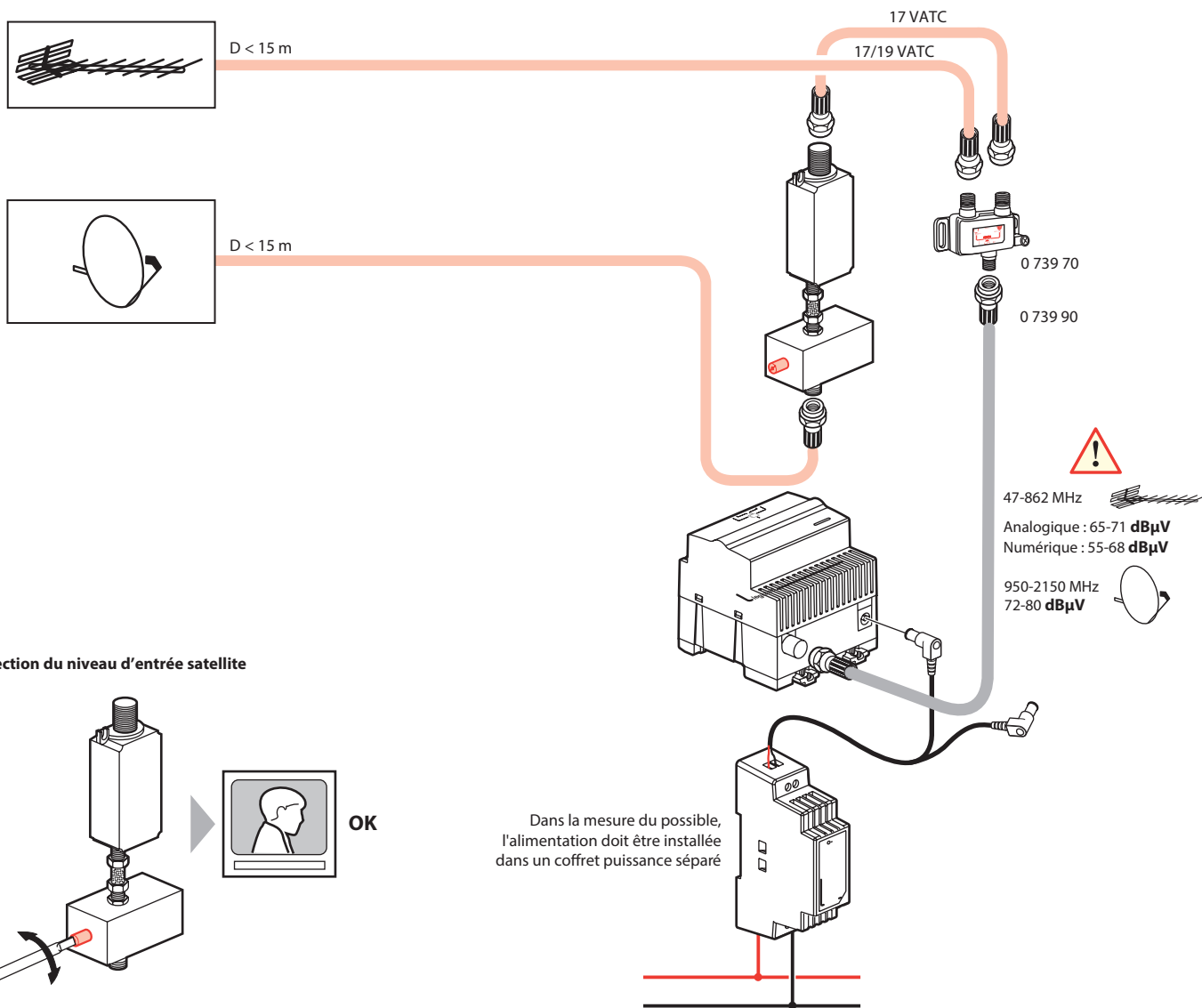



 47-862 MHz 
 Analogique : 65-71 dBµV
 Numérique : 55-68 dBµV
 950-2150 MHz 
 72-80 dBµV



■ VÉRIFICATION DU NIVEAU D'ENTRÉE SATELLITE



■ RACCORDEMENT ARRIVEE TV, HERTZIENNE ET SATELLITE (CAS 2)

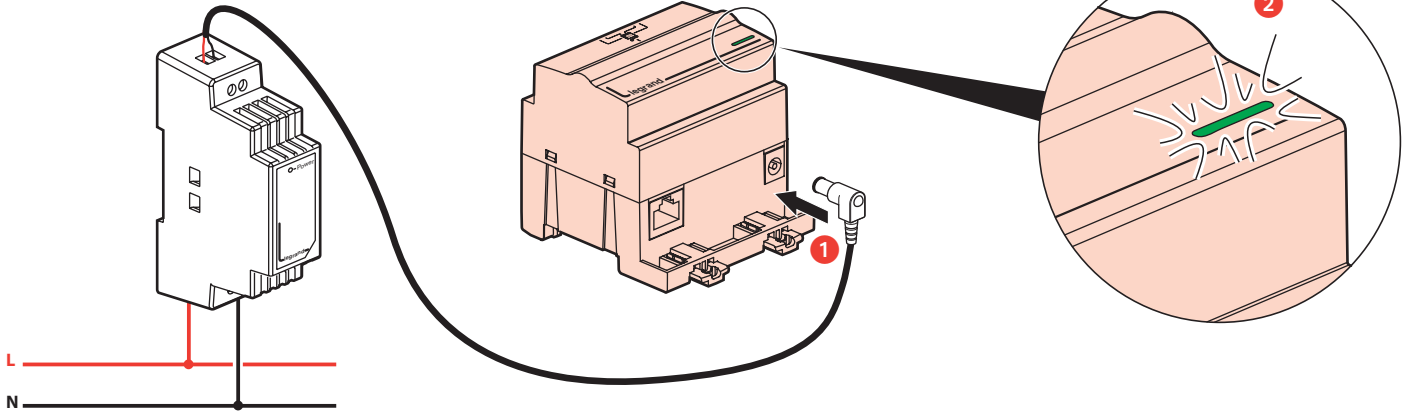


Si la qualité de l'image n'est toujours pas satisfaisante, consulter un antenniste, informations à lui communiquer :

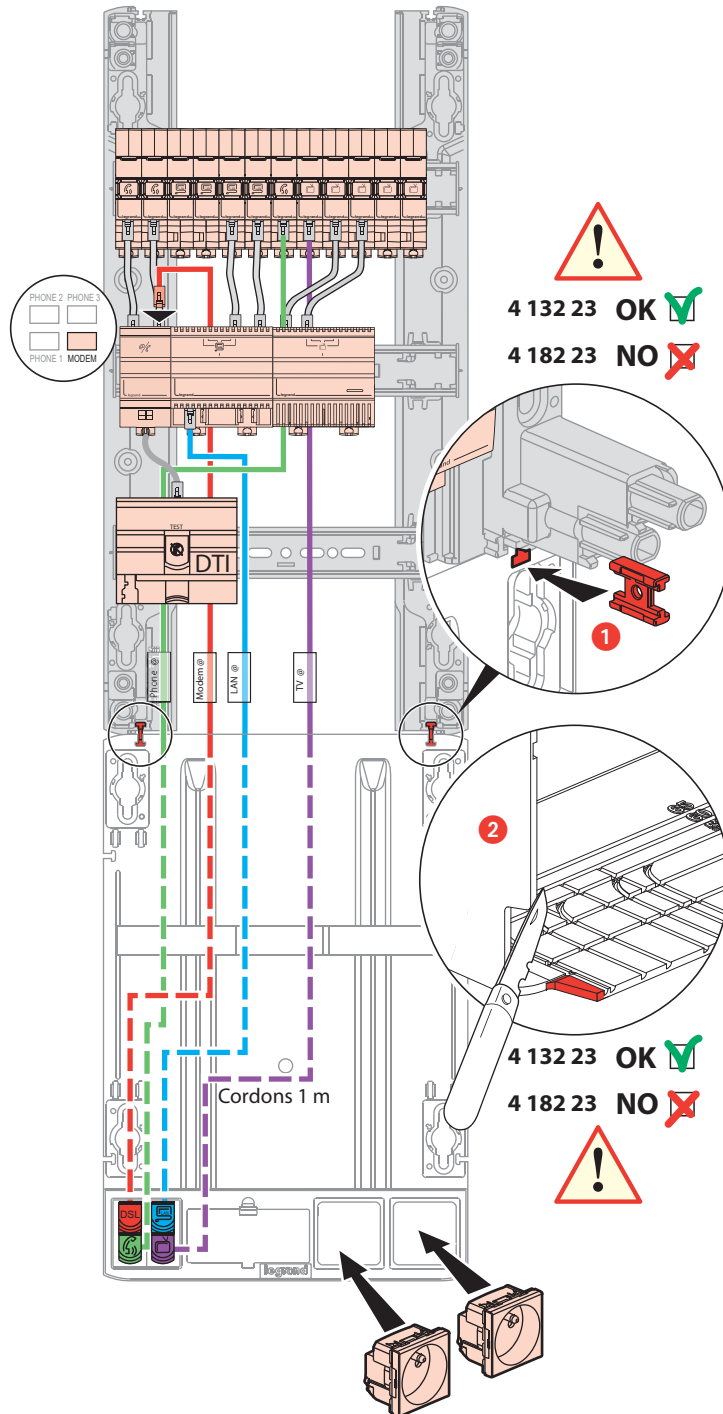
				
	Analogique	Numérique (TNT)	Analogique (FM-PAL SECAM)	Numérique (DVB-S DVB-S2)
Qualité de signal exigée (entrée du coffret)	C/N min : 47 dB	C/N min : 27 dB BER min : 9,9E-05	C/N min : 15 dB	C/N min : 15 dB BER min : 9,9E-04
Niveaux de signal	65-71 dBµV	55-68 dBµV	72-80 dBµV	
Fonctionnement	Legrand garantit un bon fonctionnement entre 5 et 40 m de paire torsadée (entre 10 et 30 m au sens de la norme IEC 60728-1)	Legrand garantit un bon fonctionnement entre 5 et 40 m de paire torsadée (entre 10 et 40 m au sens de la norme IEC 60728-1)	Legrand garantit un bon fonctionnement entre 5 et 30 m de paire torsadée	
Précautions particulières			Ne pas dépasser 80 dBµV en niveau d'entrée, quelle que soit la fréquence d'entrée. Respecter un écart de niveau maxi de 8 dB (maxi-mini) sur le spectre satellite.	

MISE EN OEUVRE DU SWITCH

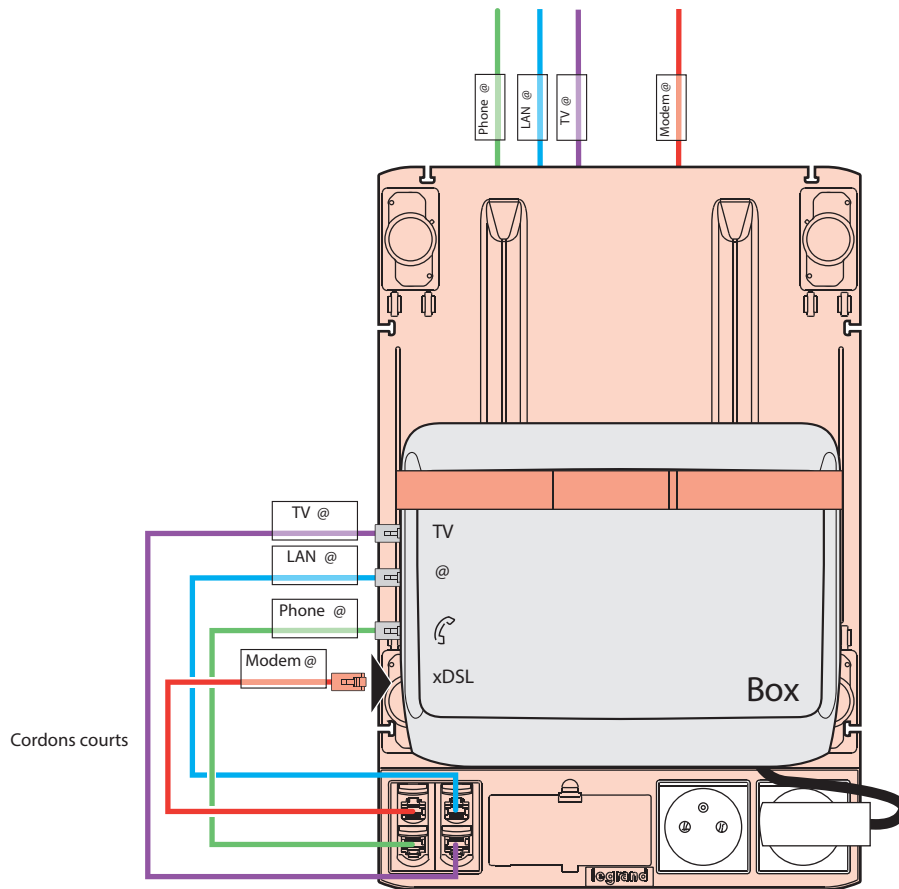
Dans la mesure du possible, l'alimentation doit être installée dans un coffret puissance séparé



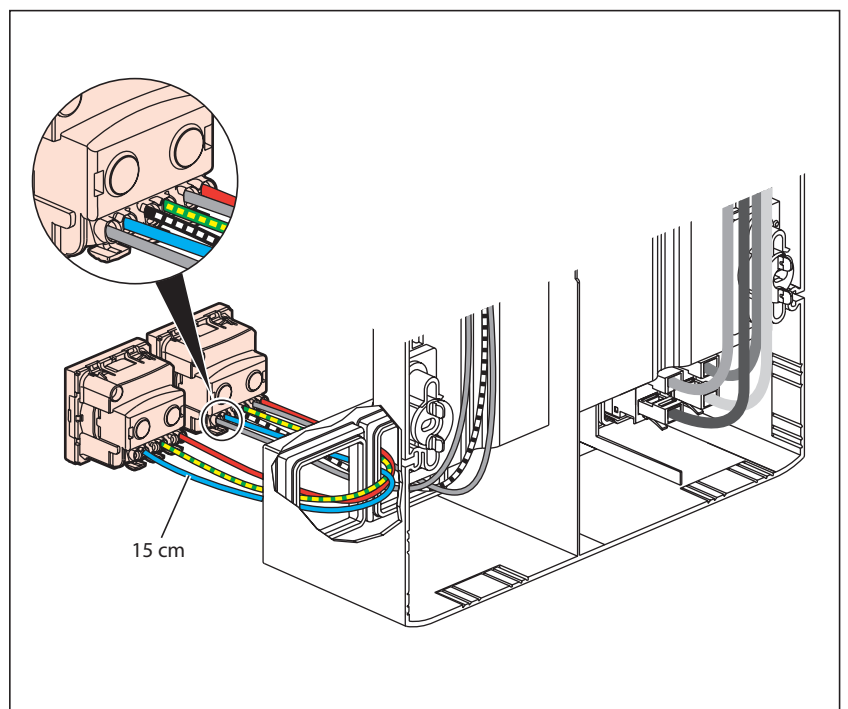
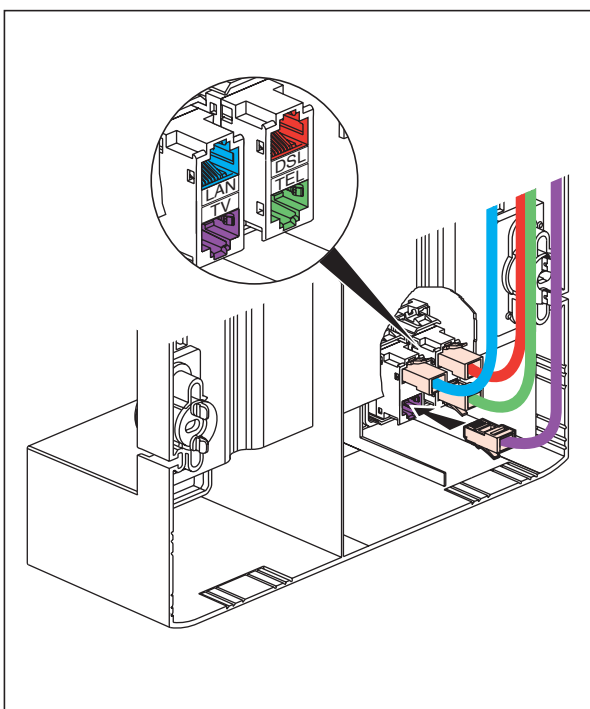
RACCORDEMENT AU SUPPORT DE BOX



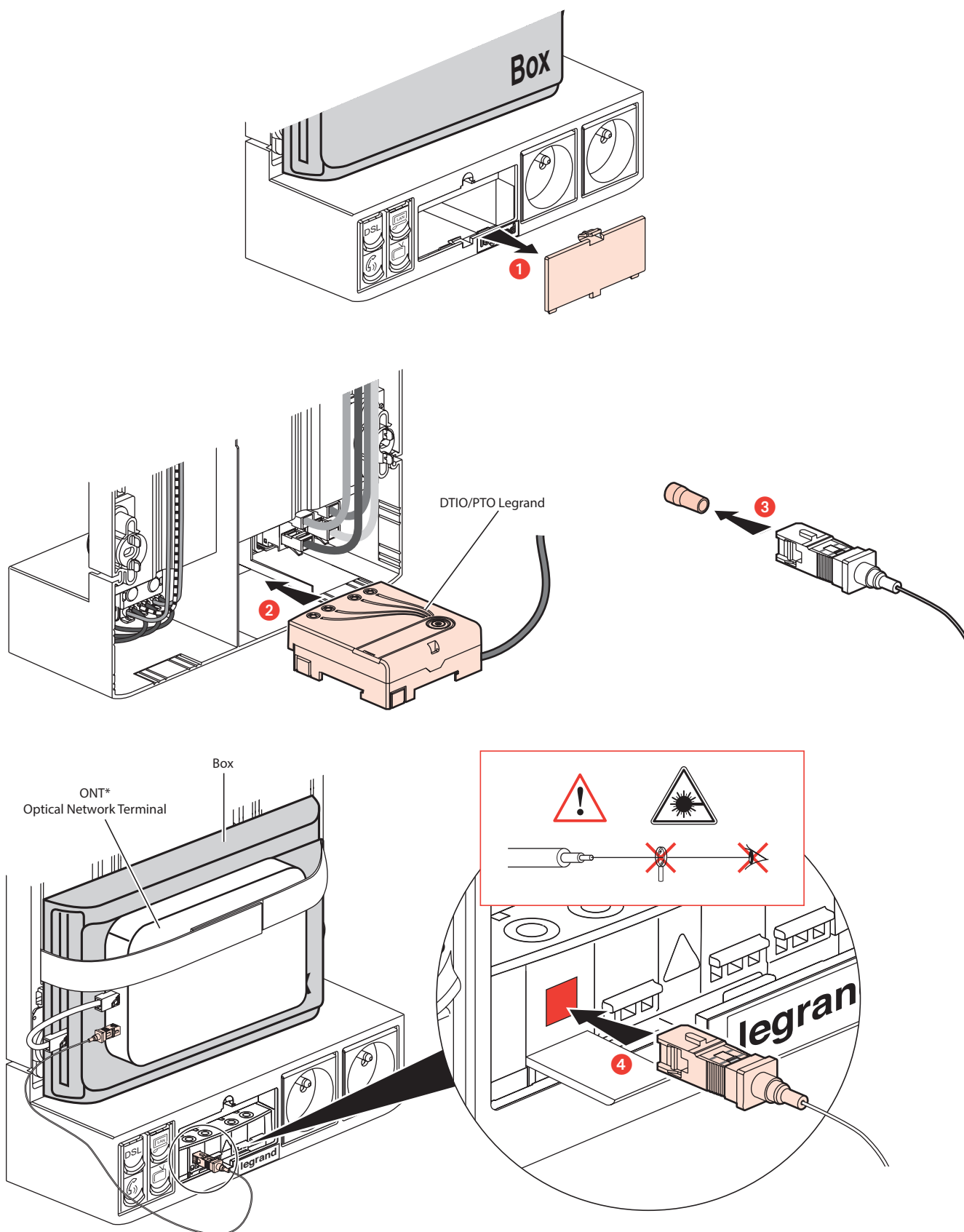
■ RACCORDEMENT A LA BOX



Il est impératif de connecter TV @ à un port de la box (TV ou LAN)



■ RACCORDEMENT OPTIQUE (en option)



* Fourni par l'opérateur xDSL si la box ne dispose pas d'entrée optique.

• **Nota :**

• La sécurité de cet appareil n'est assurée que si l'utilisateur respecte l'ensemble des instructions fournies dans cette notice.

Il est très fortement recommandé d'installer systématiquement un parafoudre de puissance dans le tableau d'abonné (NFC 15-100 § 444.3.3), ainsi qu'un parafoudre téléphonique analogique.

L'installation doit être conforme à la norme NFC 15-100 (et au guide 15-443 pour les parafoudres) :

- disjoncteur 10 (ou 16A), correctement repéré dans le tableau d'abonné
- parafoudre de puissance dans le tableau d'abonné
- parafoudre téléphonique analogique

 **Consignes de sécurité**

Ce produit doit être installé conformément aux règles d'installation et de préférence par un électricien qualifié. Une installation et une utilisation incorrectes peuvent entraîner des risques de choc électrique ou d'incendie. Avant d'effectuer l'installation, lire la notice, tenir compte du lieu de montage spécifique au produit.

Ne pas ouvrir, démonter, altérer ou modifier l'appareil sauf mention particulière indiquée dans la notice. Tous les produits Legrand doivent exclusivement être ouverts et réparés par du personnel formé et habilité par Legrand. Toute ouverture ou réparation non autorisée annule l'intégralité des responsabilités, droits à remplacement et garanties.

Utiliser exclusivement les accessoires de la marque Legrand.

