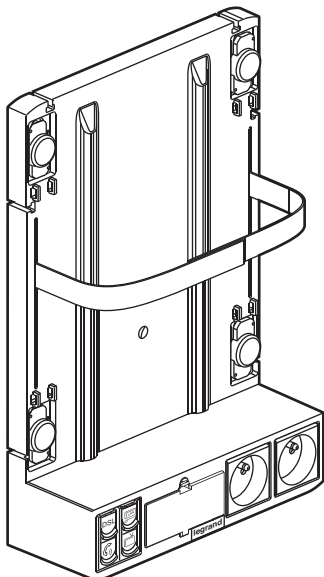
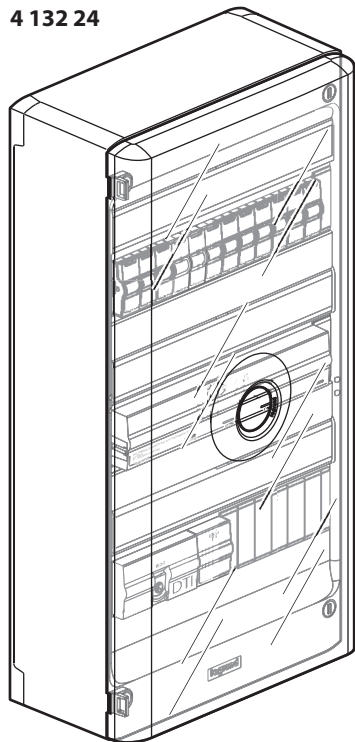


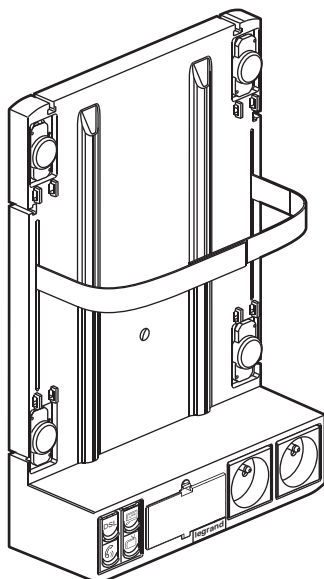
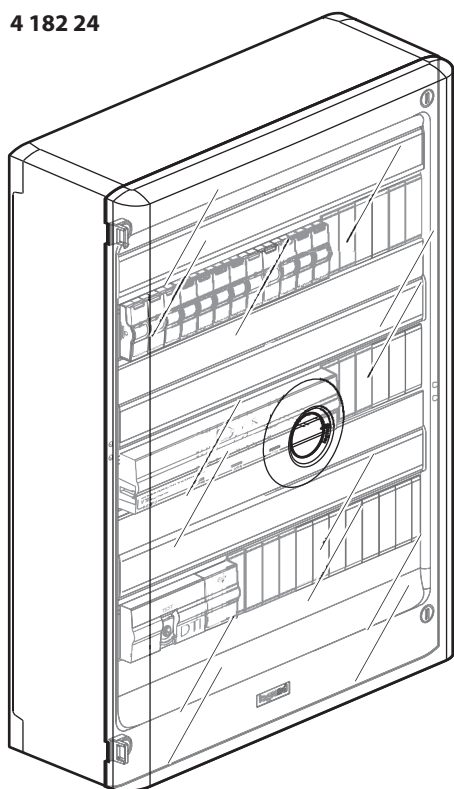


■ PRÉSENTATION COFFRET RESEAU OPTIMUM AUTOMATIQUE

4 132 24



4 182 24



SOMMAIRE

- Présentation du coffret 1
- Composition du coffret 2-3
- Schéma de principe 3
- Fixation 4-5
- Disposition des départs RJ 45 5
- Câblage 6
- Préparation du câble multimédia (grade 1 et 2) 6
- Câblage des départs RJ 45 7
- Raccordement arrivée téléphone sur DTI 8
- Schéma d'installation N°1 9
- Schéma d'installation N°2 10
- Raccord. arrivée TV, Hertzienne et satellite (2 sat.) 11
- Vérification du niveau d'entrée satellite 12
- Raccord. arrivée TV, Hertzienne et satellite (1 sat.) 12
- Alimentation 13
- Raccordement au support de box 13
- Option possible : Distribuer la ligne du téléphone analogique avec la centrale 14
- Raccordement à la box 14
- Raccordement optique (en option) 15
- Consignes de sécurité 16

Répond aux exigences de la NF C 15-100

Coffret compatible

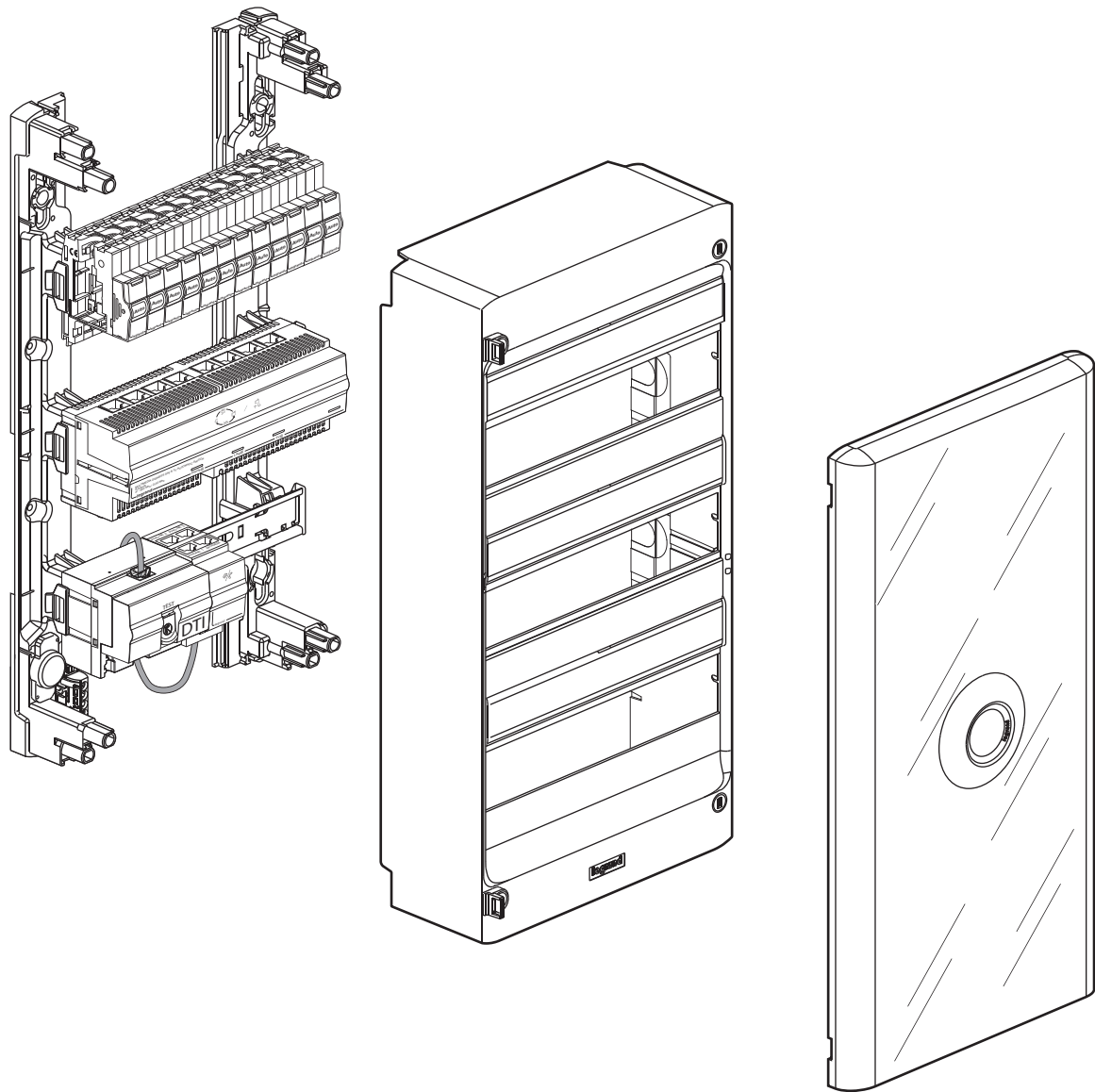


et TV @

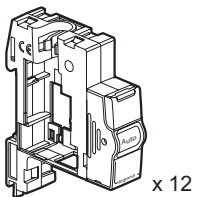


Coffret prêt à recevoir l'arrivée fibre optique

■ COMPOSITION DU COFFRET

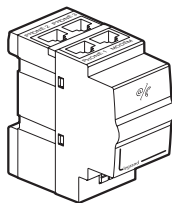


■ COMPOSANTS PRÉ-INSTALLÉS

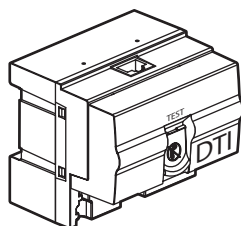


x 12

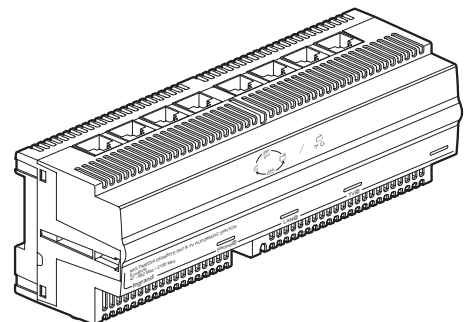
Modules de brassage



Filtre xDSL
Répartiteur téléphonique
3 sorties

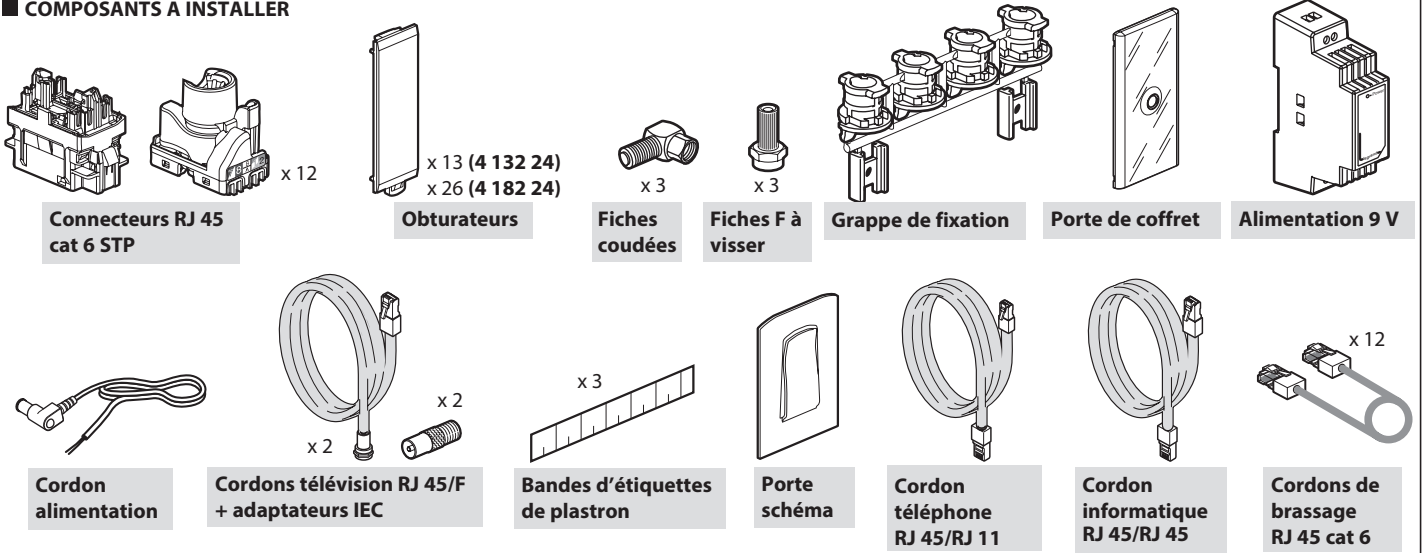


DTI RJ 45
modulaire

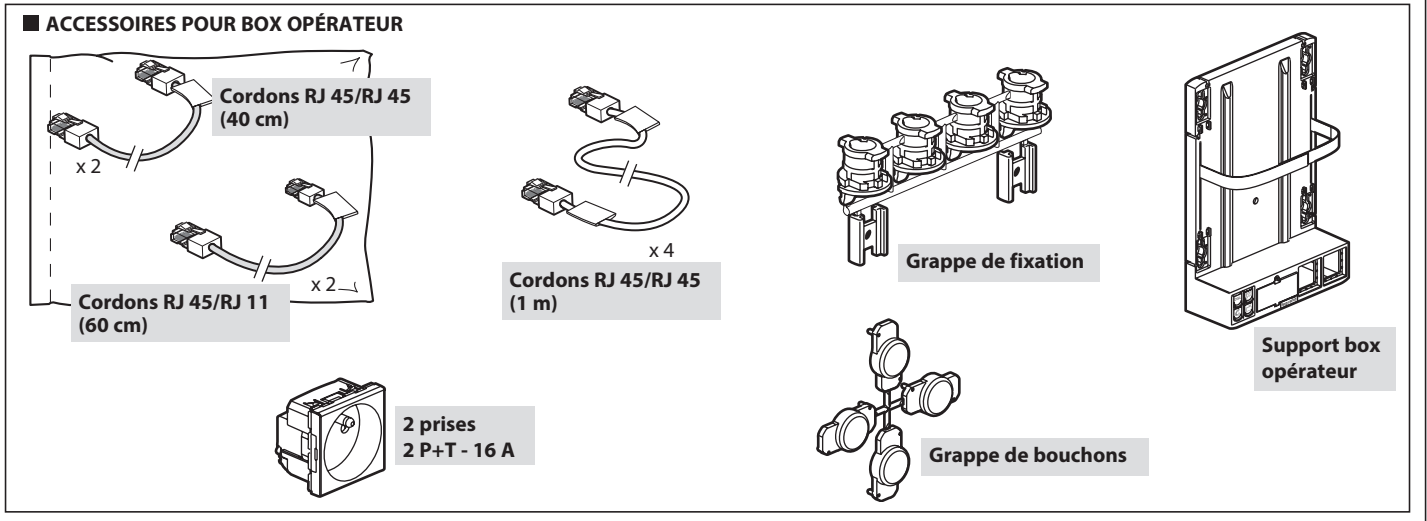


Centrale automatique Gigabit

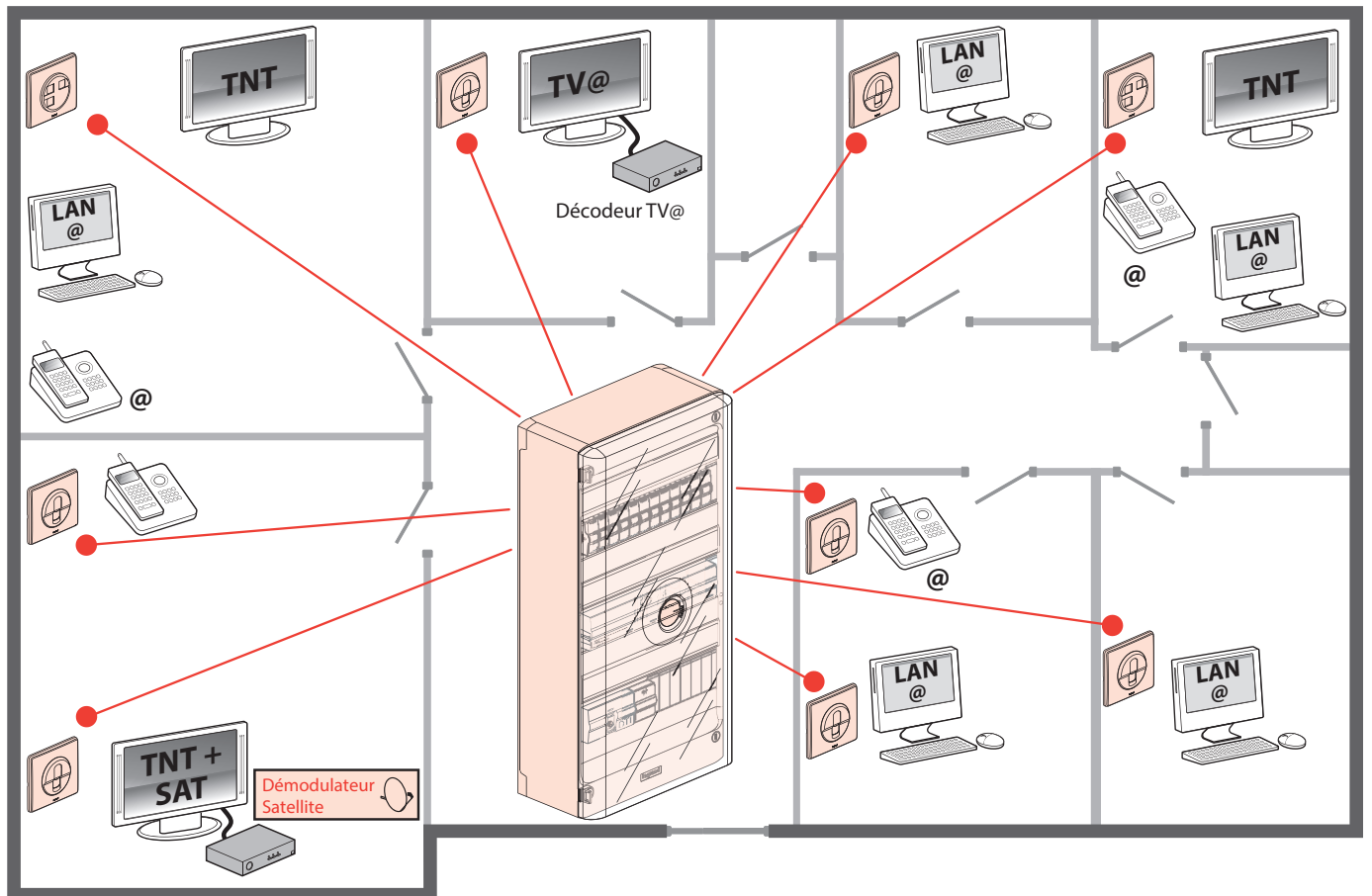
■ COMPOSANTS A INSTALLER



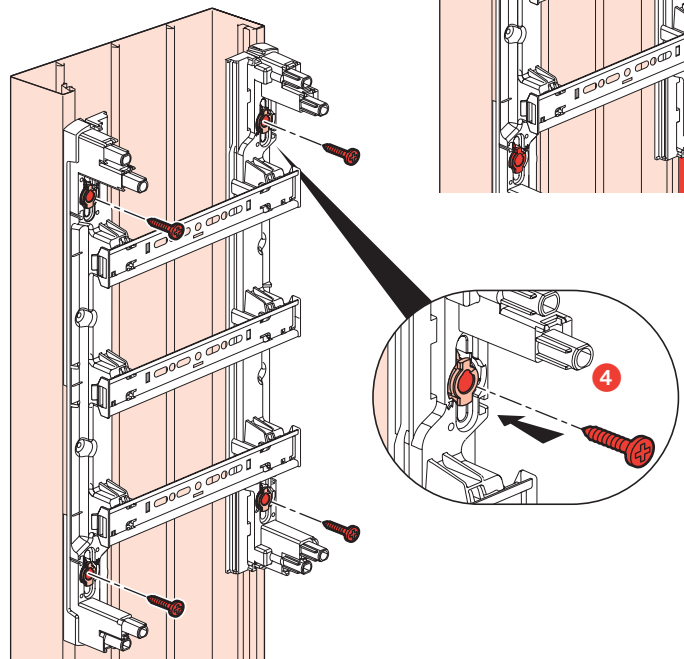
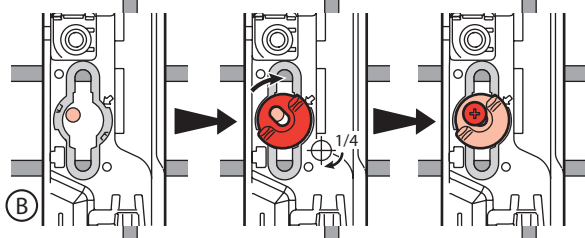
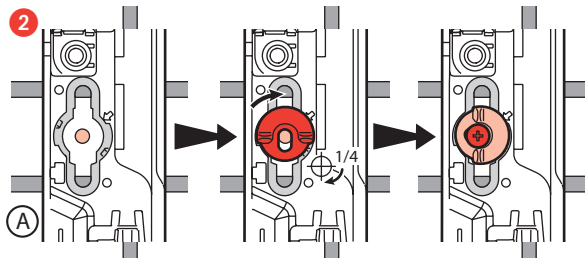
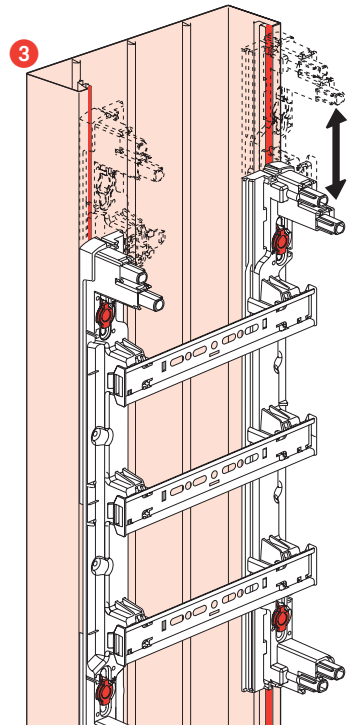
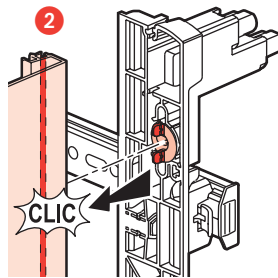
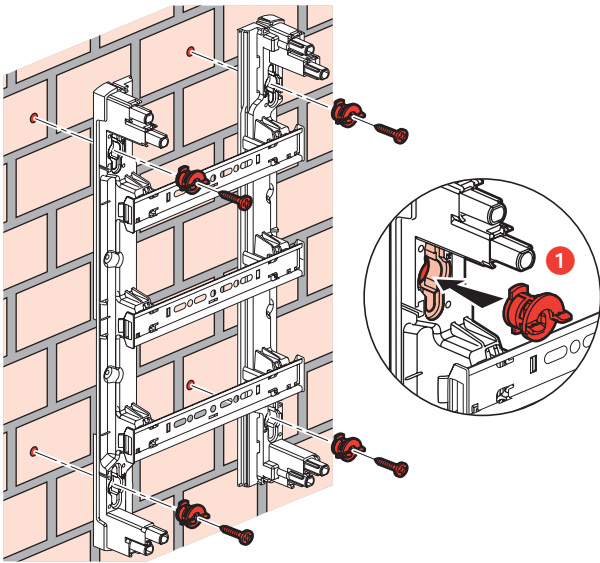
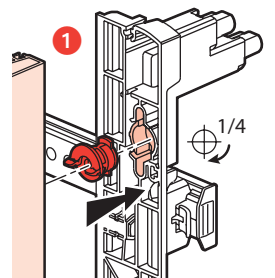
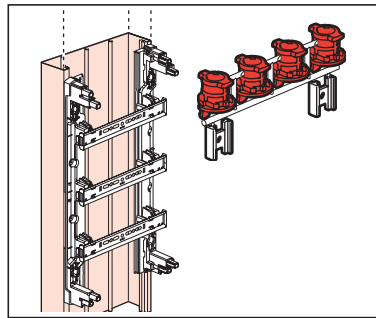
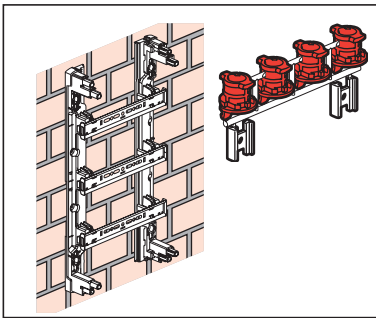
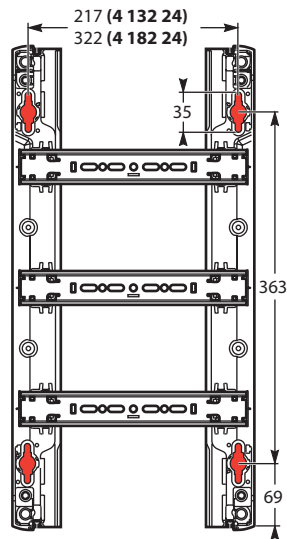
■ ACCESSOIRES POUR BOX OPÉRATEUR

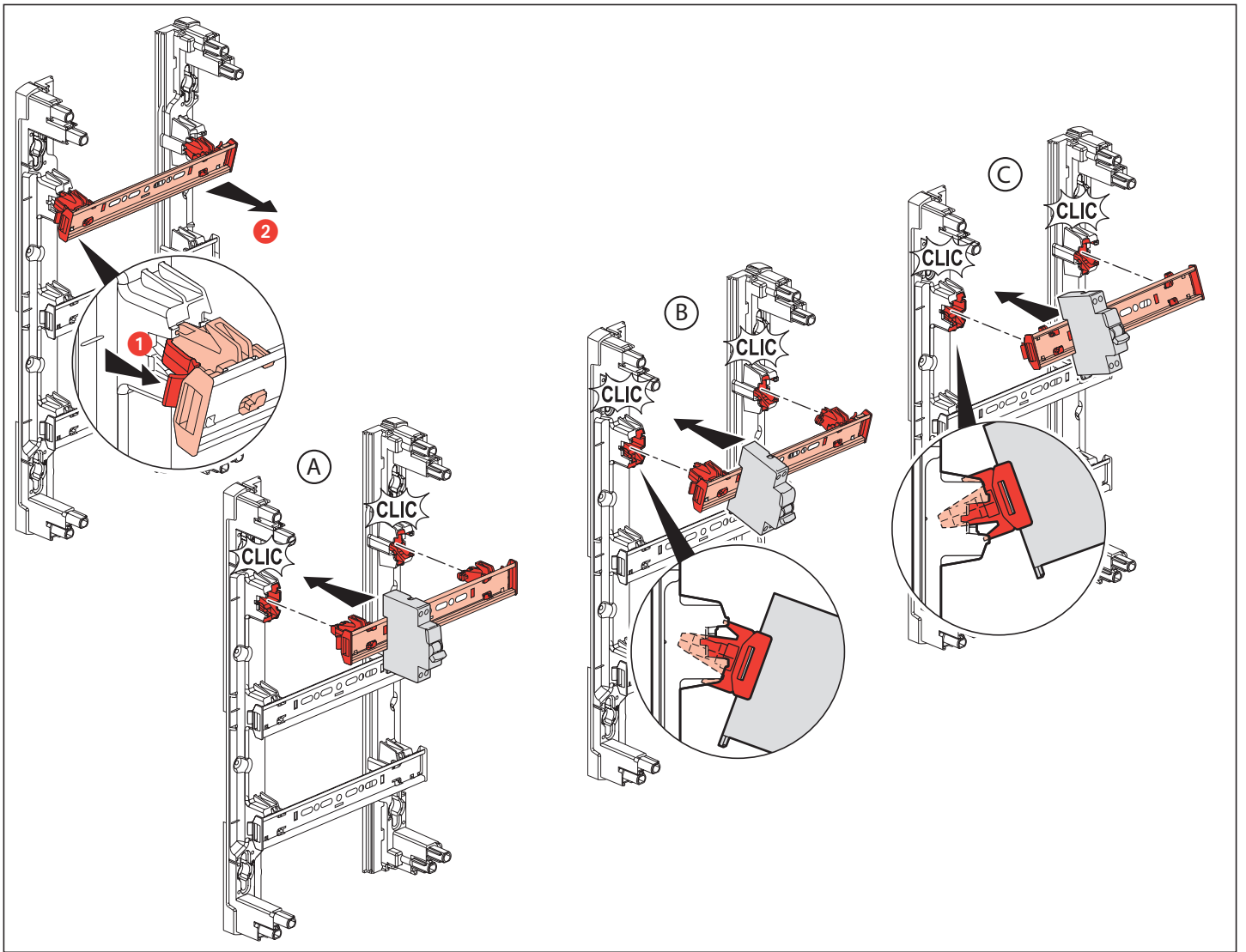


■ SCHÉMA DE PRINCIPE

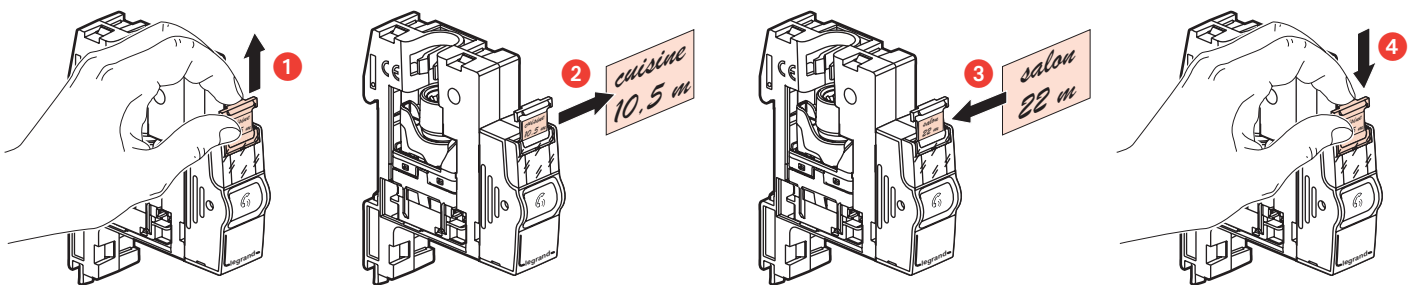
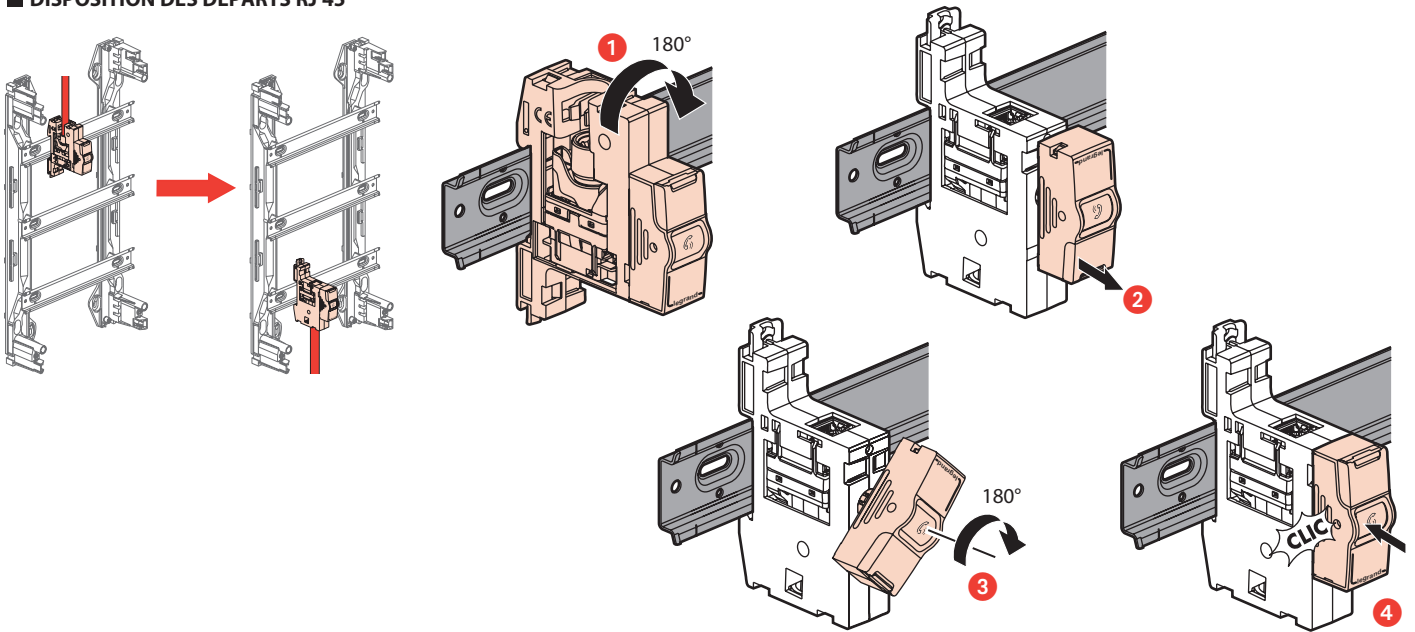


■ FIXATION





■ DISPOSITION DES DÉPARTS RJ 45



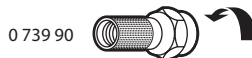
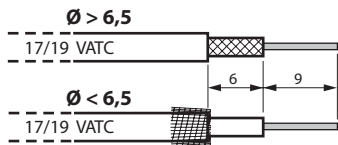
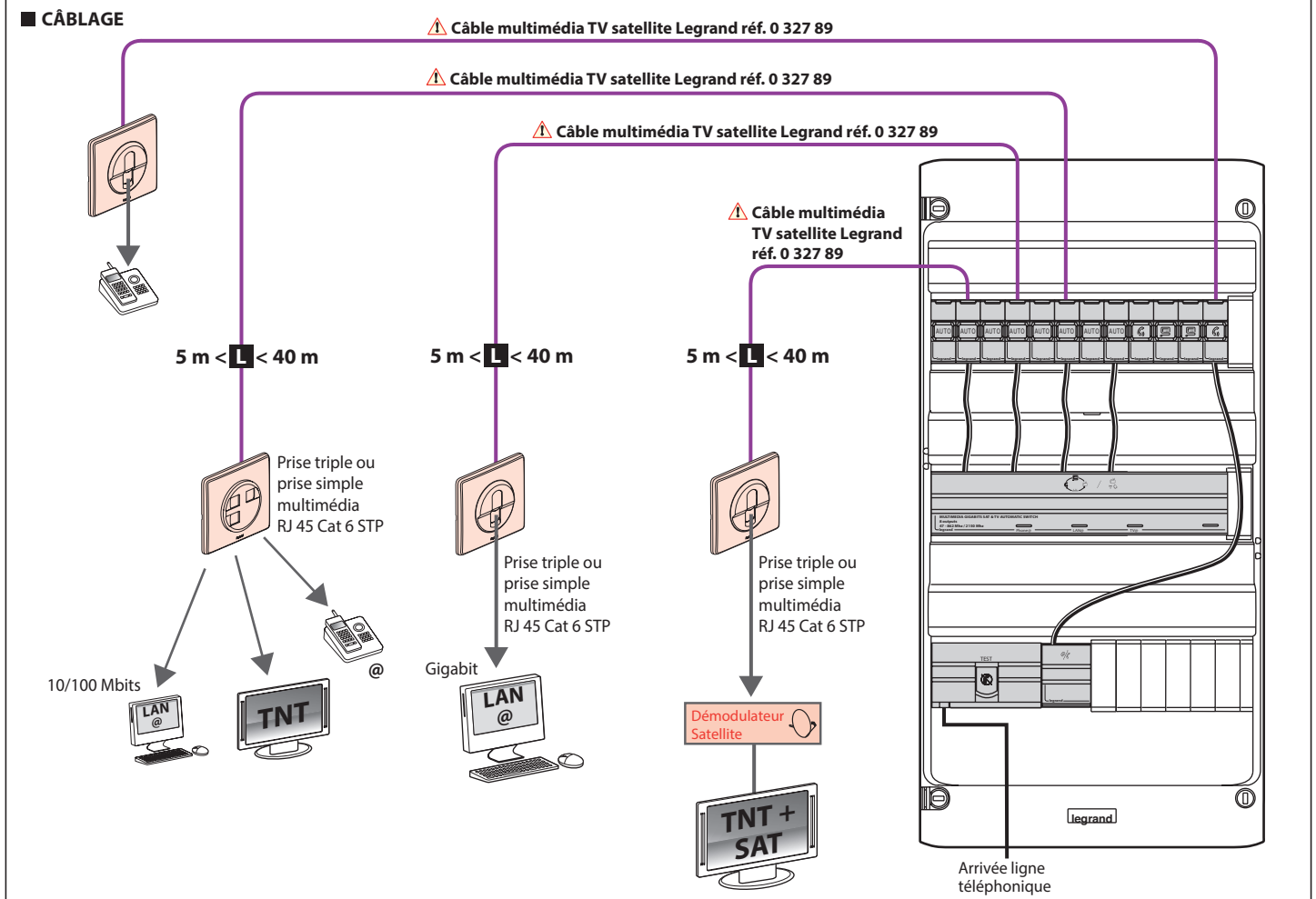
■ CÂBLAGE

⚠ Câble multimédia TV satellite Legrand réf. 0 327 89

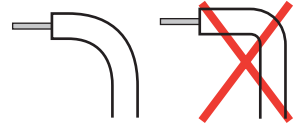
⚠ Câble multimédia TV satellite Legrand réf. 0 327 89

⚠ Câble multimédia TV satellite Legrand réf. 0 327 89

⚠ Câble multimédia TV satellite Legrand réf. 0 327 89

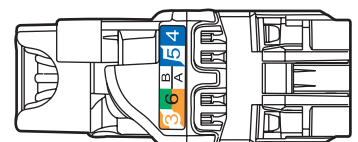
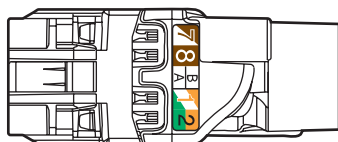
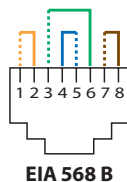
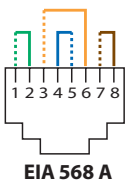
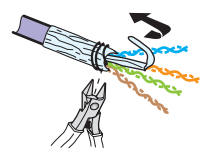
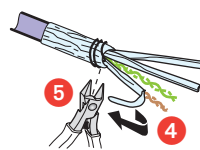
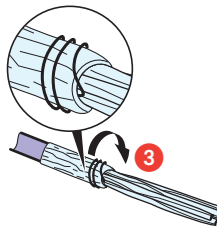
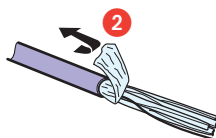
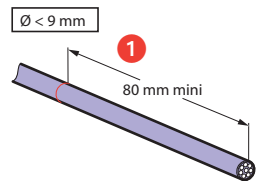
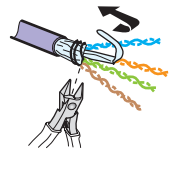
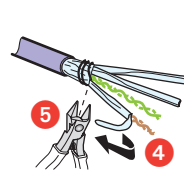
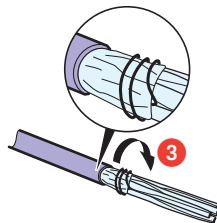
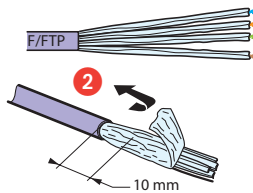
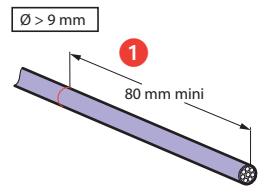


0 739 97

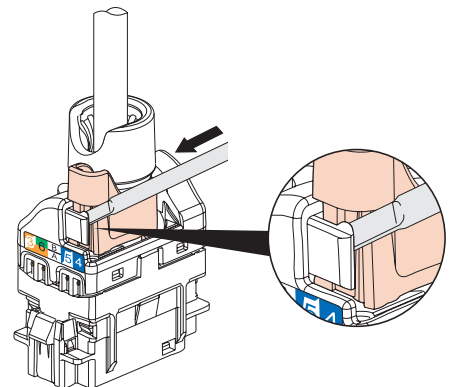
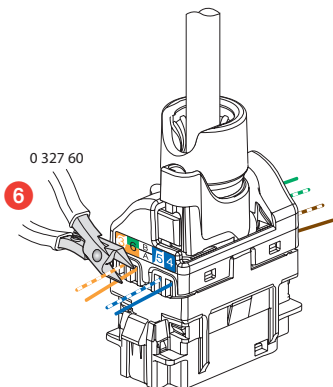
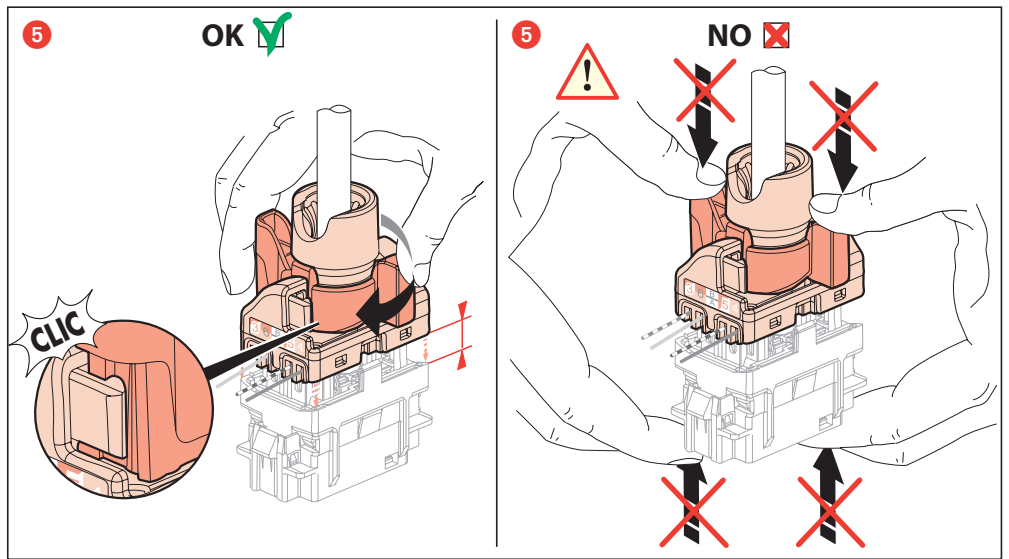
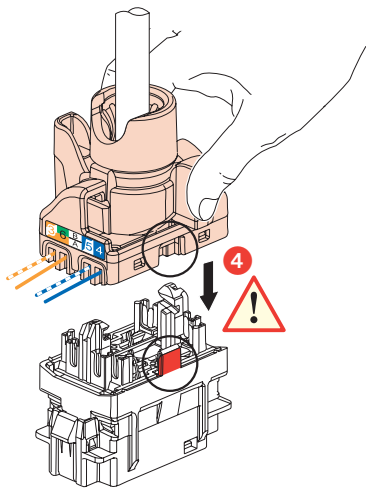
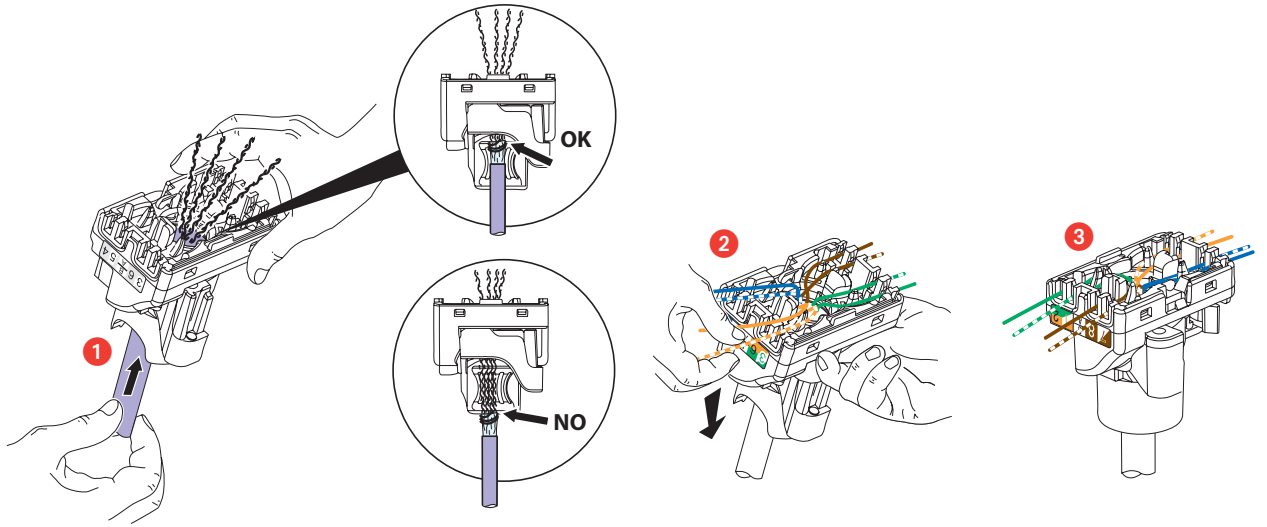
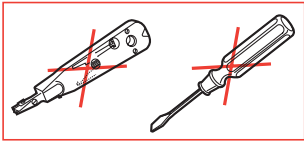


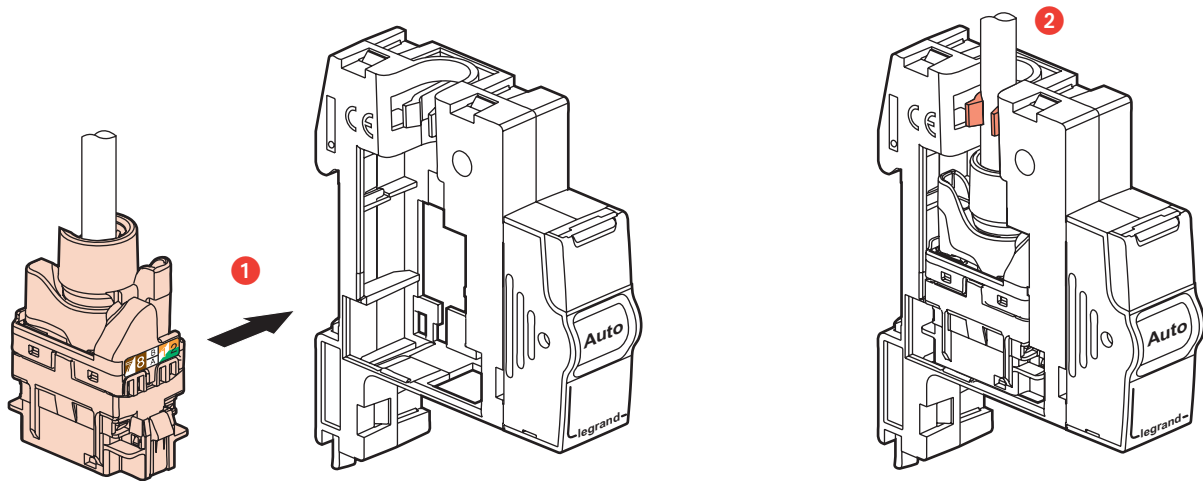
■ PRÉPARATION DU CÂBLE MULTIMÉDIA SATELLITE RÉF. 0 327 89

F/FTP

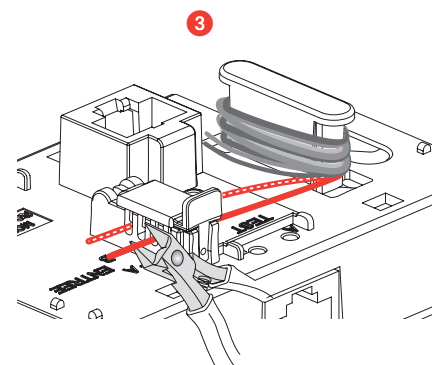
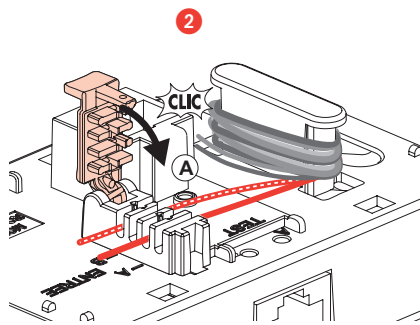
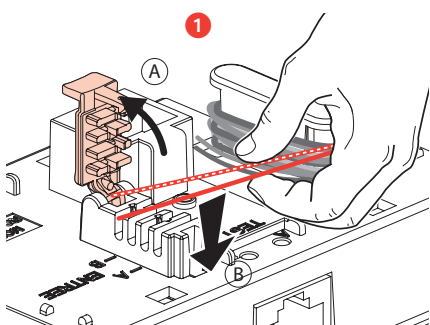
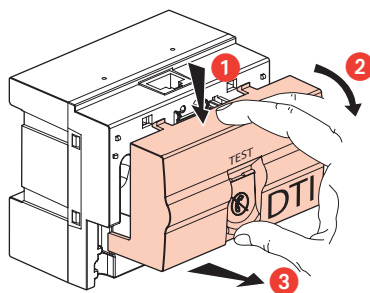
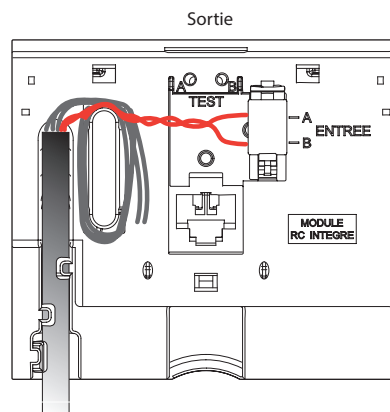
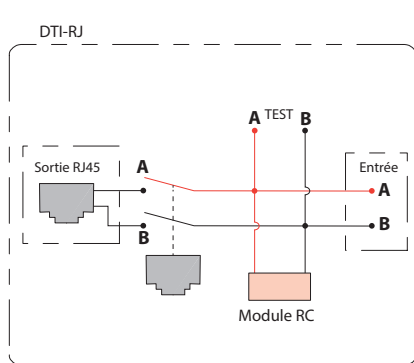


■ CÂBLAGE DES DÉPARTS RJ 45

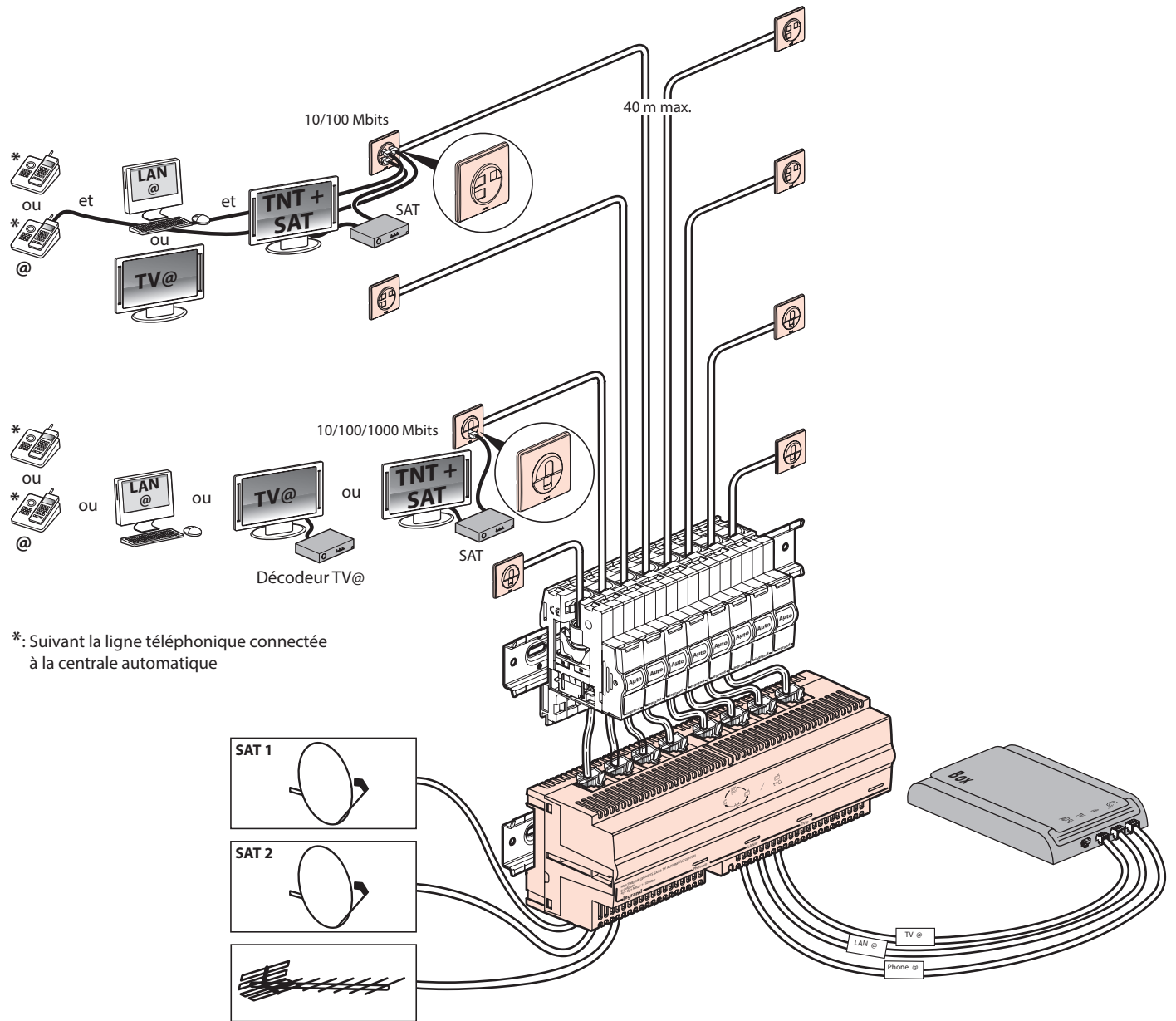




■ RACCORDEMENT ARRIVÉE TÉLÉPHONE SUR DTI

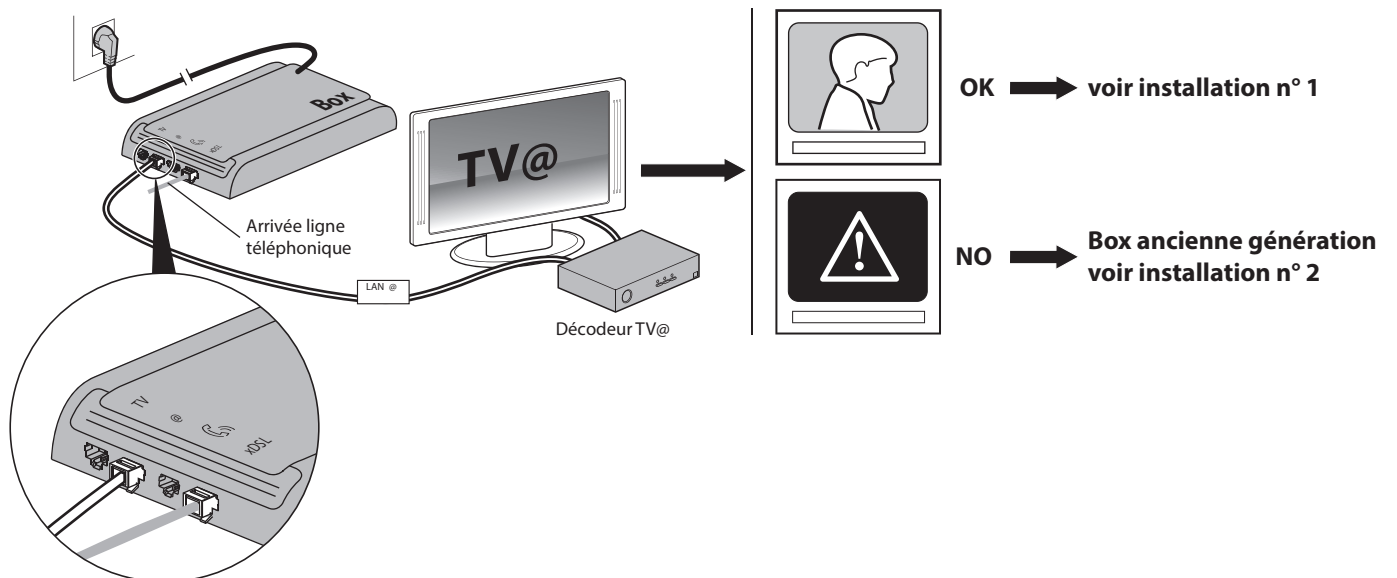


■ SCHÉMA D'INSTALLATION N°1

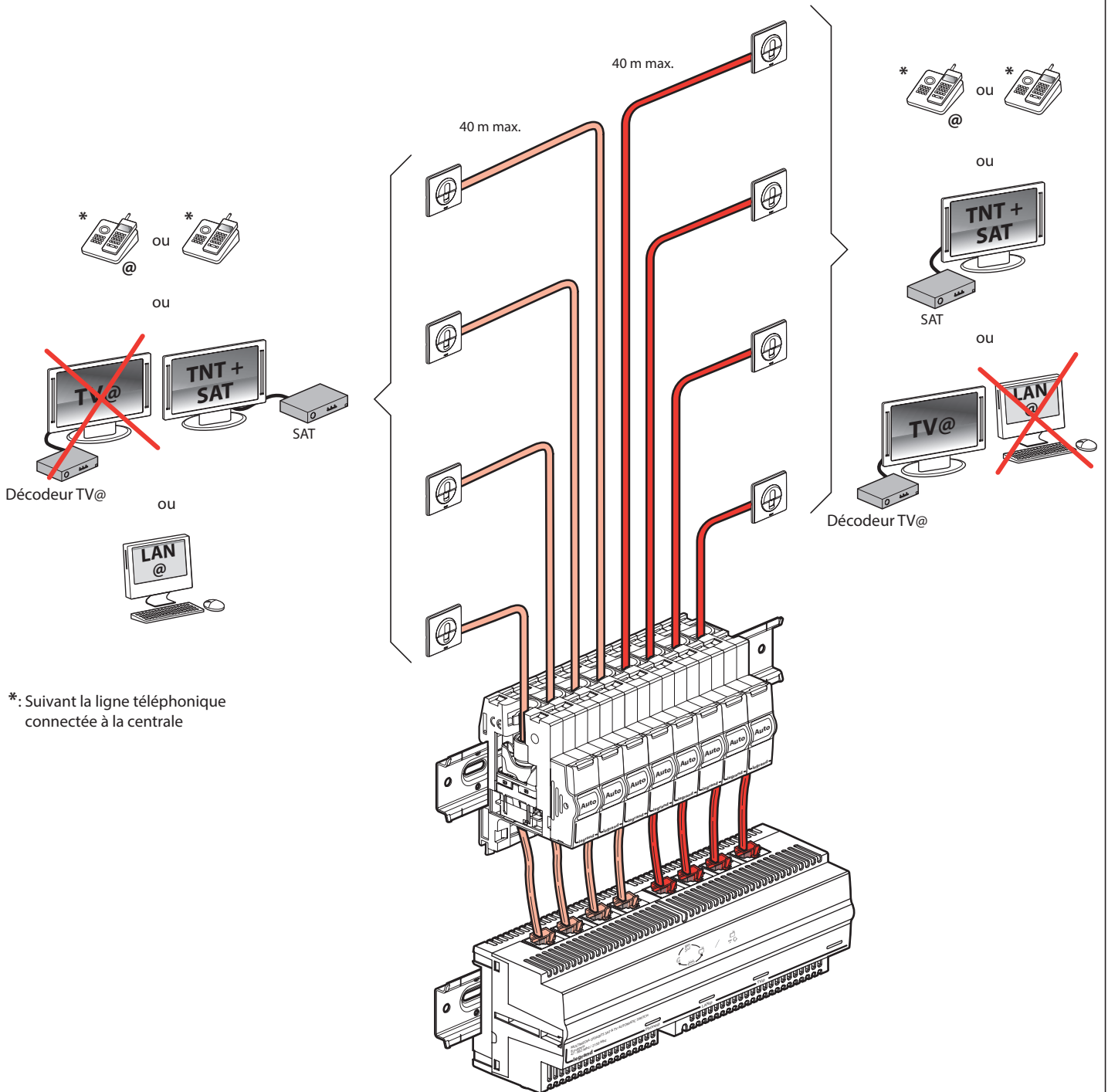
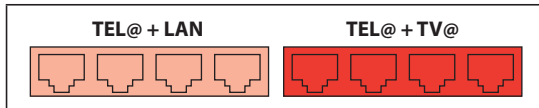


*: Suivant la ligne téléphonique connectée à la centrale automatique

Votre "box" ne permet peut-être pas d'avoir sur la même prise murale RJ 45 le réseau informatique ou le décodeur TV/IP. Ci-dessous un moyen simple de le vérifier en connectant votre décodeur TV à la sortie LAN Ethernet de votre box.



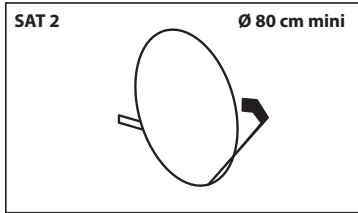
■ SCHÉMA D'INSTALLATION N°2 (POUR UNE «BOX» NE PERMETTANT PAS LA DIFFUSION SIMULTANÉE DE LA TV ET DU LAN)



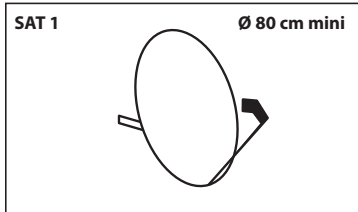
■ RACCORDEMENT ARRIVÉE TV, HERTZIENNE ET SATELLITE (2 SATELLITES)



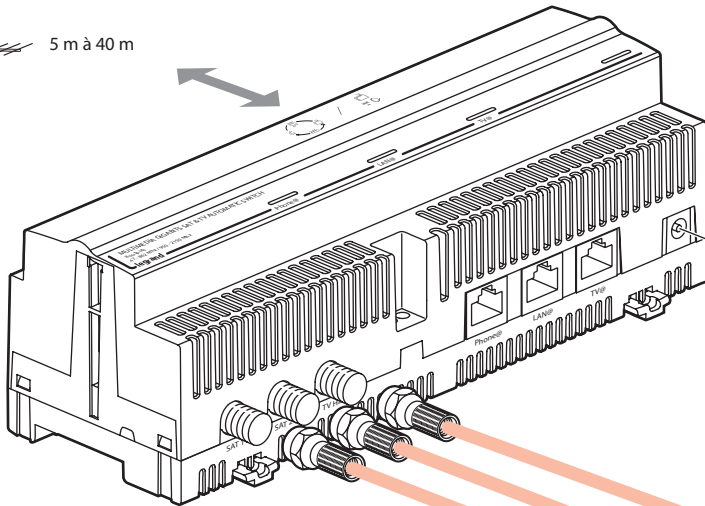
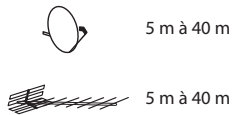
D < 15 m 17/19 VATC



D < 15 m 17 VATC



D < 15 m 17 VATC



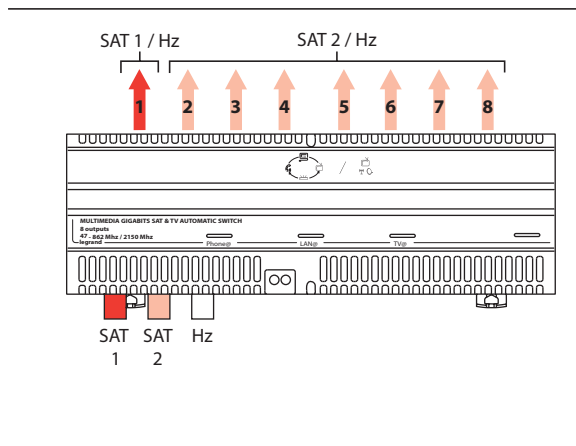
47-862 MHz

Analogique : 60-67 dBµV

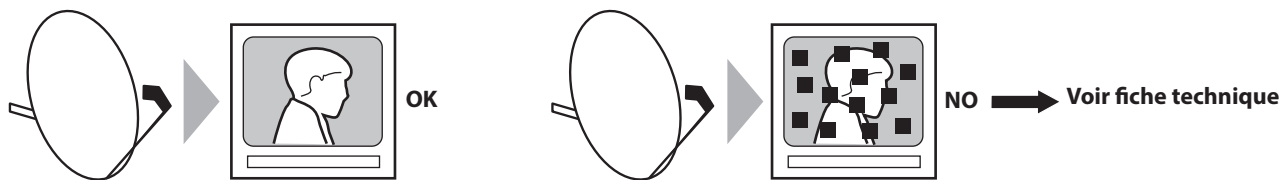
Numérique : 50-60 dBµV

SAT 1
950-2150 MHz
68-75 dBµV

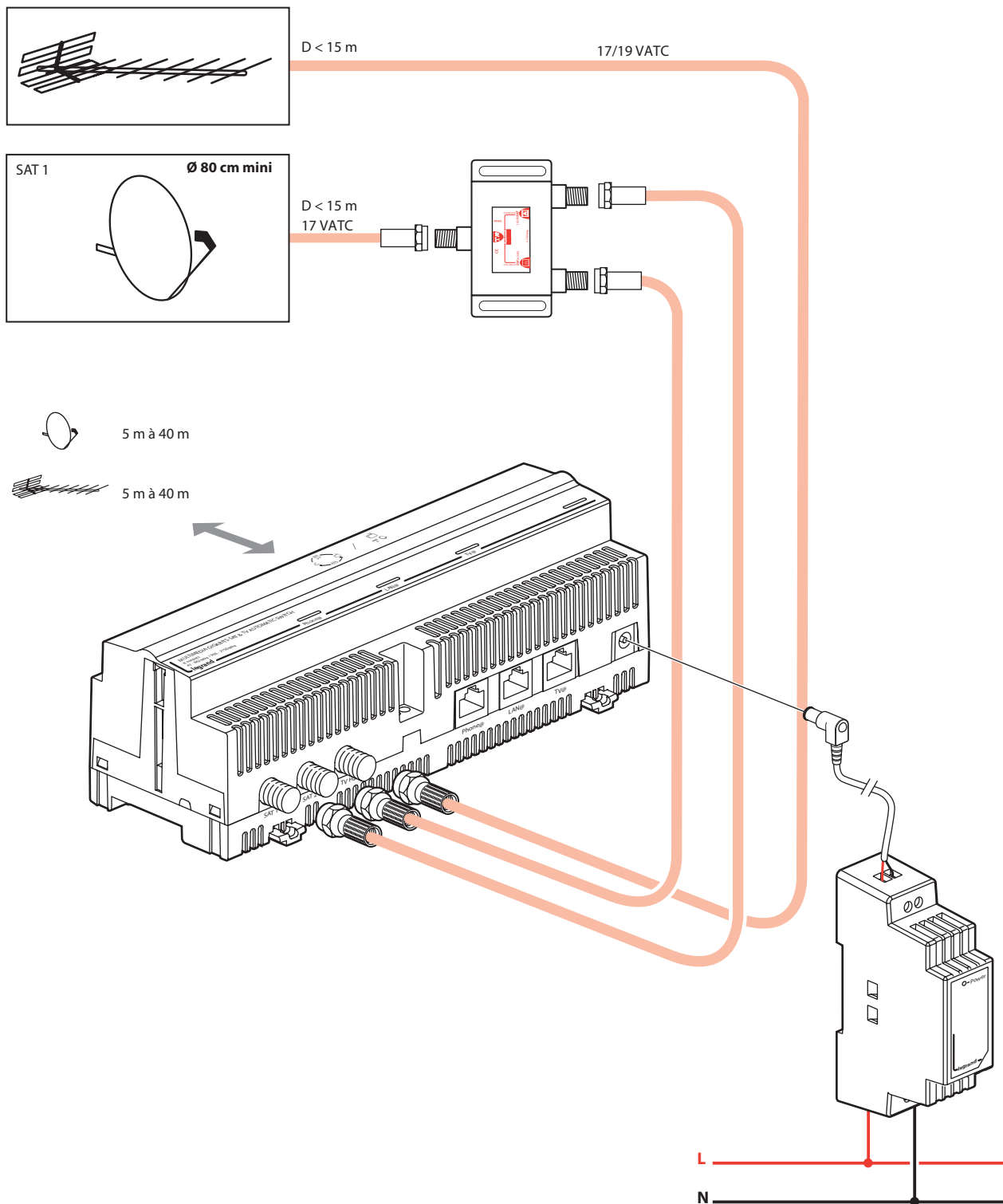
SAT 2
950-2150 MHz
68-75 dBµV



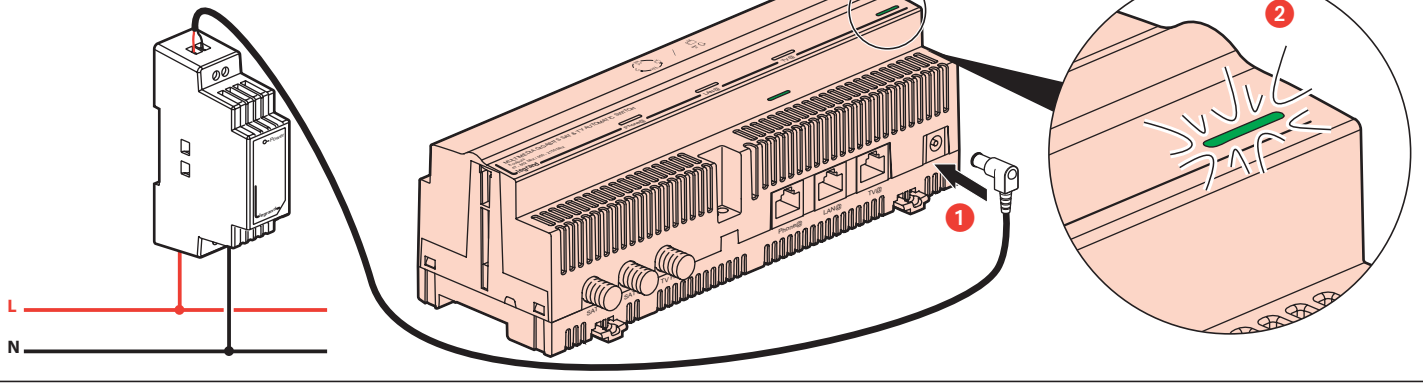
■ VÉRIFICATION DU NIVEAU D'ENTRÉE SATELLITE



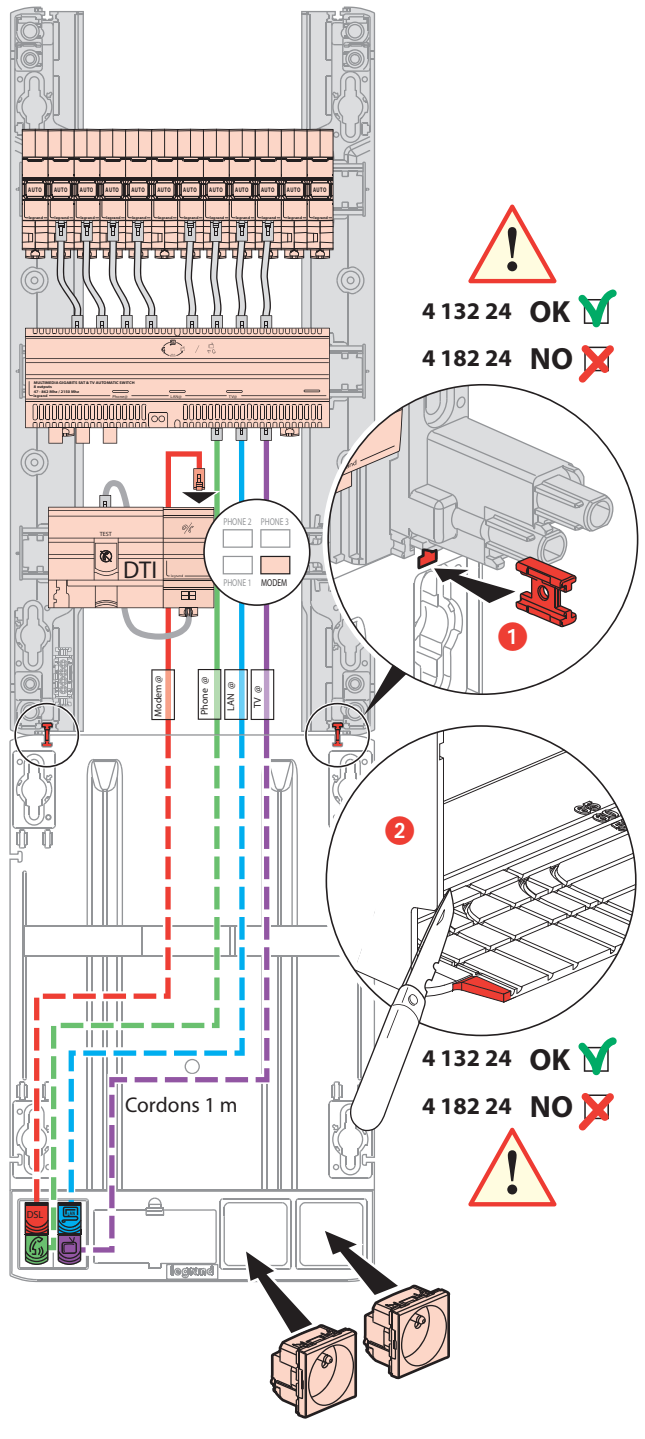
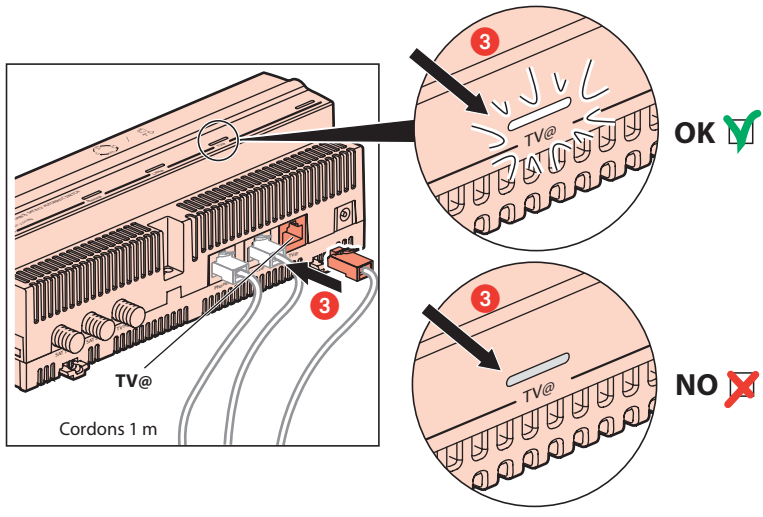
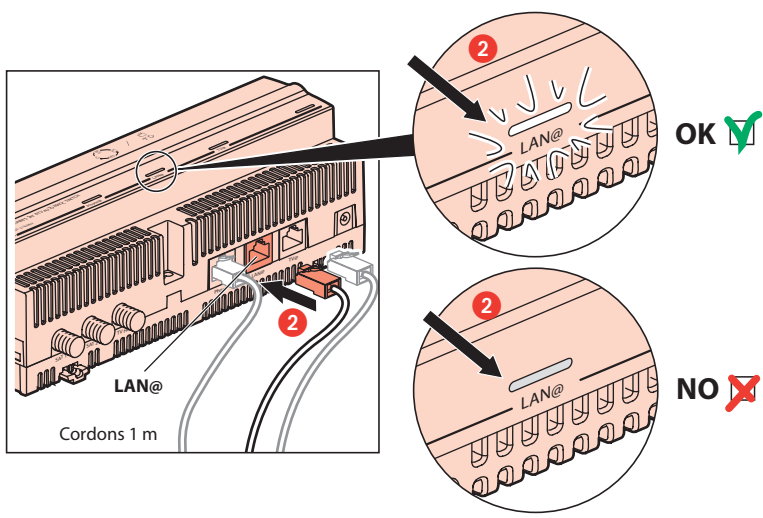
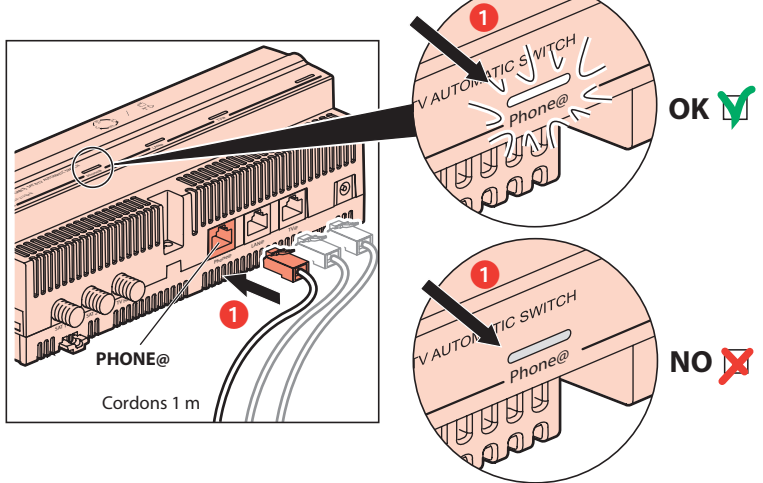
■ RACCORDEMENT ARRIVÉE TV, HERTZIENNE ET SATELLITE (1 SATELLITE)



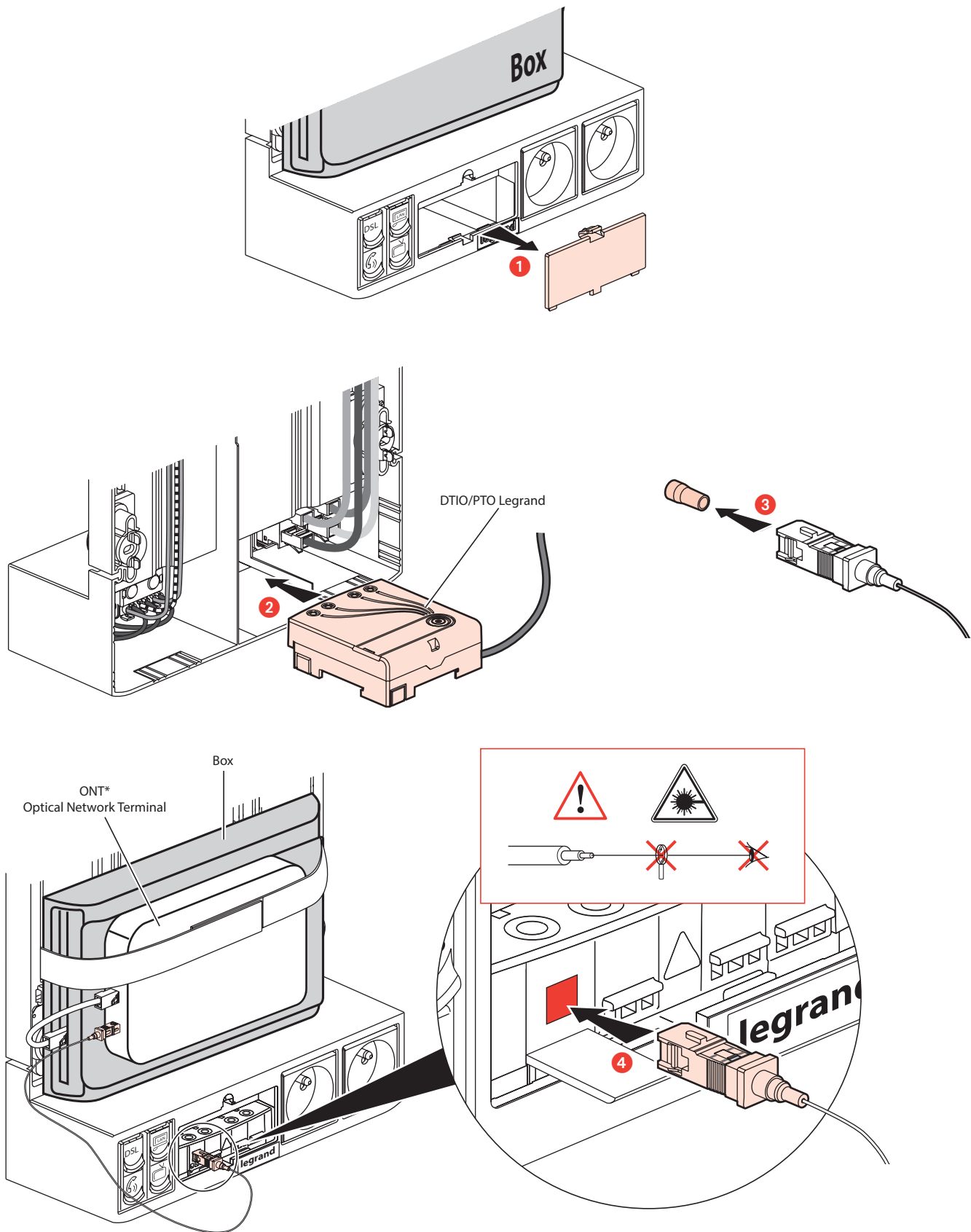
■ ALIMENTATION



■ RACCORDEMENT AU SUPPORT DE BOX



■ RACCORDEMENT OPTIQUE (en option)



* Fourni par l'opérateur xDSL si la box ne dispose pas d'entrée optique.

■ NOTES

• Nota :

• La sécurité de cet appareil n'est assurée que si l'utilisateur respecte l'ensemble des instructions fournies dans cette notice.

Il est très fortement recommandé d'installer systématiquement un parafoudre de puissance dans le tableau d'abonné (NFC 15-100 § 444.3.3), ainsi qu'un parafoudre téléphonique analogique.

L'installation doit être conforme à la norme NFC 15-100 (et au guide 15-443 pour les parafoudres) :

- disjoncteur 10 (ou 16A), correctement repéré dans le tableau d'abonné
- parafoudre de puissance dans le tableau d'abonné
- parafoudre téléphonique analogique

⚠ Consignes de sécurité

Ce produit doit être installé conformément aux règles d'installation et de préférence par un électricien qualifié. Une installation et une utilisation incorrectes peuvent entraîner des risques de choc électrique ou d'incendie. Avant d'effectuer l'installation, lire la notice, tenir compte du lieu de montage spécifique au produit.

Ne pas ouvrir, démonter, altérer ou modifier l'appareil sauf mention particulière indiquée dans la notice. Tous les produits Legrand doivent exclusivement être ouverts et réparés par du personnel formé et habilité par Legrand. Toute ouverture ou réparation non autorisée annule l'intégralité des responsabilités, droits à remplacement et garanties.

Utiliser exclusivement les accessoires de la marque Legrand.