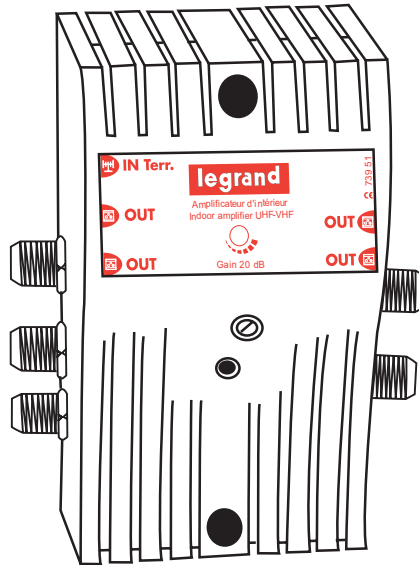
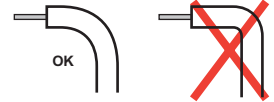
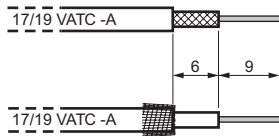


- Amplificateur d'intérieur UHF - VHF
- Amplificatore da interni UHF - VHF
- UHF - VHF amplifier
- Amplificador UHF - VHF

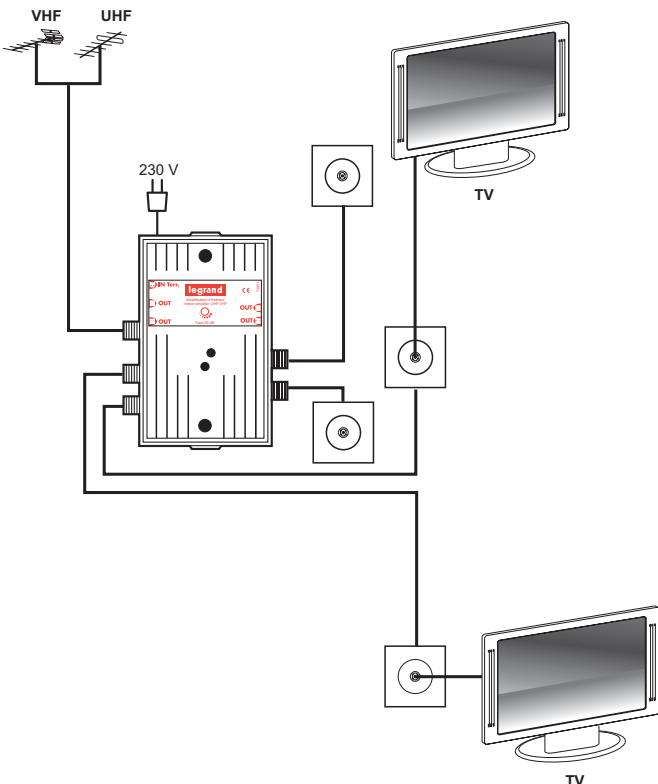
0 739 51



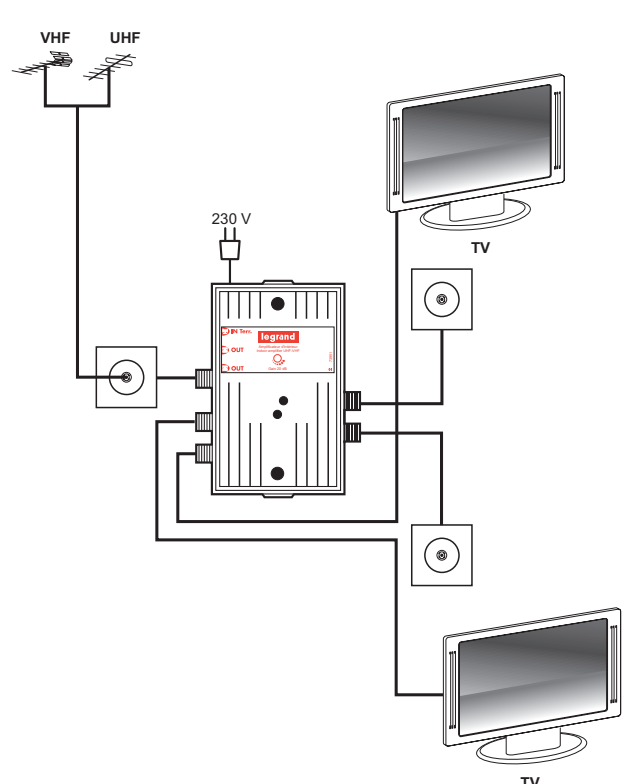
0 739 51



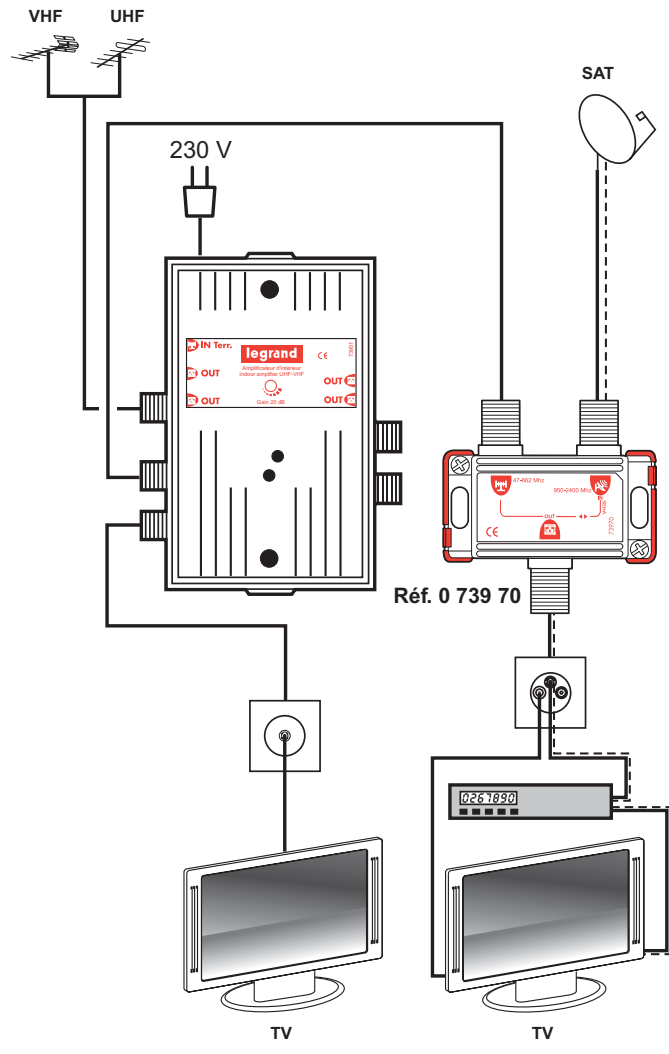
- Dans les combles ou dans un tableau
- Beneath the roof or on a panel
- Nei sottotetti o in un quadro neath the roof or on a panel
- Bajo el techo o sobre un cuadro



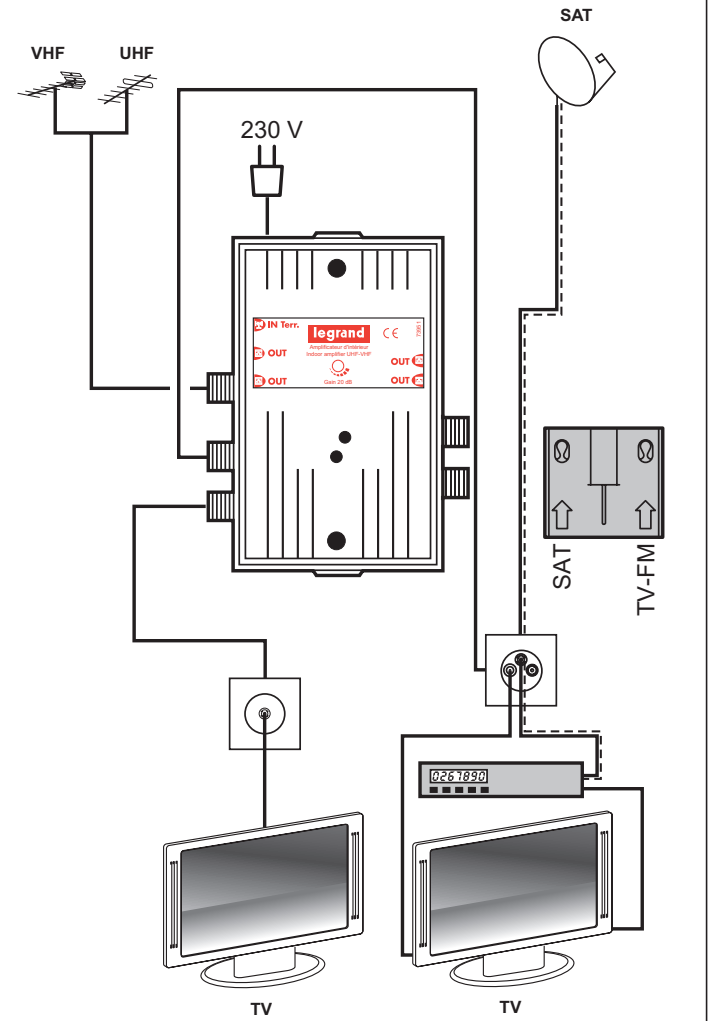
- En local (prise terminale)
- In local mode (terminal outlet)
- In locale (presa terminale)
- En modo local (toma terminal)



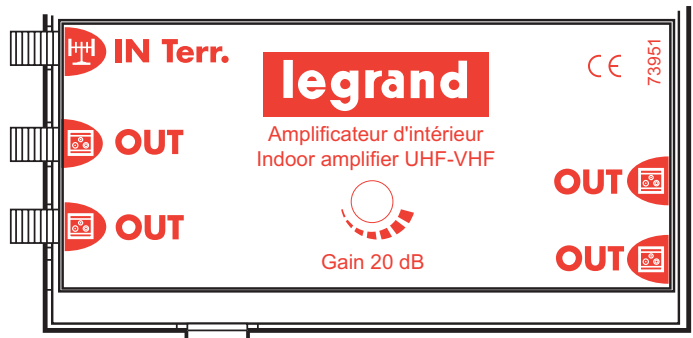
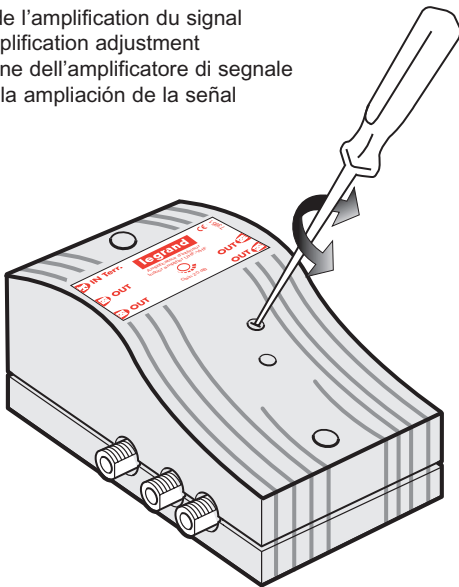
- Avec prises TV/R/SAT 1 câble
- With TV/R/SAT sockets 1 cable
- Con prese TV/R/SAT 1 cavo
- Con tomas TV/R/SAT 1 cable



- Avec prises TV/R/SAT 2 câbles
- With TV/R/SAT sockets 2 cables
- Con prese TV/R/SAT 2 cavo
- Con tomas TV/R/SAT 2 cables



- Réglage de l'amplification du signal
- Signal amplification adjustment
- Regolazione dell'amplificatore di segnale
- Ajuste de la ampliación de la señal



⚠ Consignes de sécurité
 Avant toute intervention, couper le courant.
 Respecter strictement les conditions d'installation et d'utilisation.

⚠ Safety instructions
 Make sure the power supply is disconnected before any intervention.
 Strictly comply with instructions for installation and use.

(FR)

⚠ Consignas de seguridad
 Antes de realizar cualquier intervención, cortar la corriente eléctrica.
 Respetar estrictamente las condiciones de instalación y uso.

(ES)

(GB)

⚠ Istruzioni di sicurezza
 Prima di qualsiasi intervento, interrompere l'alimentazione.
 Rispettare scrupolosamente le condizioni d'installazione e uso.

(IT)