

# Kenya 3

RADIATEUR CONNECTÉ

Un concentré de confort



RADIATEUR CONNECTÉ

# Kenya 3

Ce radiateur nouvelle génération vous permettra de piloter précisément votre confort quand vous voulez et où que vous soyez !



## ÉCONOMIES

**Programmation intégrée et**  
détection automatique de  
fenêtre ouverte/fermée

JUSQU'À  
**30%**<sup>(1)</sup>  
D'ÉCONOMIES  
D'ÉNERGIE



## CONFORT

**CŒUR DE CHAUFFE EN  
FONTE**

Une chaleur  
douce et sur mesure  
pour **un confort absolu**

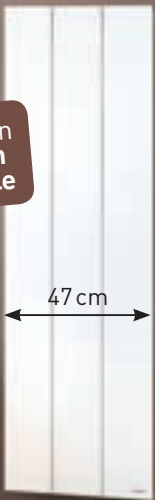
- Un rayonnement doux
- Une température stable et homogène dans toute la pièce
- Un air non asséché

### IDEAL POUR LES RYTHMES DE VIE REGULIERS

Votre quotidien est régi par un emploi du temps bien défini, vos proches savent à quelle heure vous êtes chez vous.



Existe en  
version  
verticale



47 cm

## CONNECTÉ

### Des radiateurs connectés entre eux...

Si vous modifiez la température d'un des appareils ou s'il détecte une fenêtre ouverte, **la consigne va se répercuter sur les autres radiateurs.**



...et avec vous, grâce à  
l'application gratuite **Cozytouch**



Cozytouch



**Pilotage à distance et gestion des imprévus:**  
« Je rentre plus tôt que prévu, j'augmente la température de mon chauffage. »



**Visualisation et optimisation des consommations :**  
« Je maîtrise ma consommation d'énergie pour réaliser des économies. »



**Réglage simple et rapide des températures :**  
« Je règle au 1/2 degré près pièce par pièce. »

# Kenya 3

## Un concentré de confort

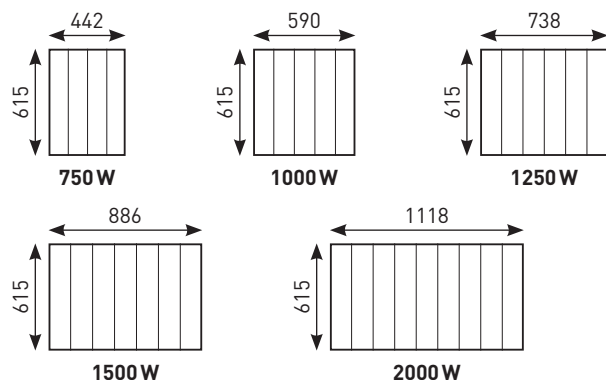
### CARACTÉRISTIQUES TECHNIQUES

- ▶ **Commande connectée** avec écran digital (protocole io-homecontrol®) :
  - Possibilité de **jumeler les appareils entre eux**
  - **Pilotage à distance et visualisation des consommations** via l'application Cozytouch<sup>(1)</sup>
- ▶ **Programmation intégrée** modifiable
- ▶ **Détection de fenêtre ouverte/fermée**
- ▶ **Coloris blanc**

### QUELLE TAILLE POUR QUELLE PUISSANCE ?

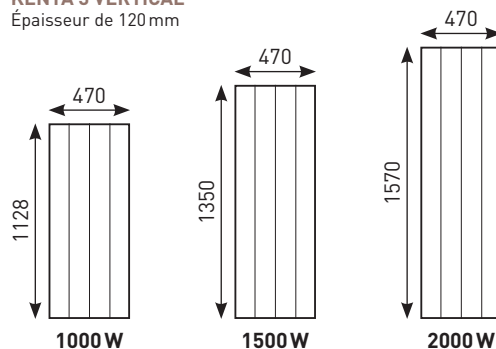
#### KENYA 3 HORIZONTAL

Épaisseur de 120 mm



#### KENYA 3 VERTICAL

Épaisseur de 120 mm



### Commande digitale

- 1 Écran digital
- 2 Menu
- 3 Marche/Arrêt/Veille
- 4 Indicateur de consommation
- 5 Réglage température et navigation dans le menu
- 6 Retour



### Comment piloter à distance vos appareils ?

1 S'équiper d'un bridge Cozytouch<sup>(1)</sup> à brancher sur la box Internet du foyer

2 Télécharger l'application gratuite Cozytouch sur



Disponible sur App Store

DISPONIBLE SUR Google play

(1) Sous réserve d'être équipé du bridge Cozytouch, en option, réf. 400 990.

### RÉFÉRENCES

	Puissance (W)	Poids (kg)	Référence
Kenya 3 horizontal	750	13	414 521
	1000	18	414 531
	1250	23	414 541
	1500	25	414 551
	2000	33	414 571
Kenya 3 vertical	1000	24,8	414 631
	1500	31	414 651
	2000	34	414 671
Kit pour installation en angle			429 000



Cachet professionnel



**STOP**  
aux vieux  
convecteurs  
grille-pain



## Thermor s'engage pour vous

Grâce aux radiateurs Thermor :

- profitez d'une chaleur douce pour un **Confort absolu**®
- faites des **économies d'énergie** sur votre facture de chauffage
- valorisez votre intérieur avec des **designs variés**