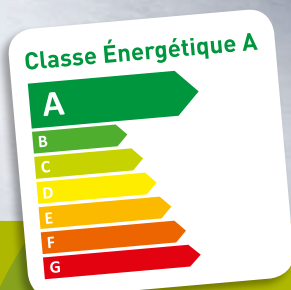


Airlis

CHAUFFE-EAU SUR AIR AMBIANT
(PIÈCE NON CHAUFFÉE)

Le chauffe-eau classe A
accessible à tous



JUSQU'À
65%
D'ÉCONOMIES
D'ÉNERGIE

GARANTIE
5 ANS
CUVE ET PIÈCES

Pompe
à chaleur :
2 ans

LES ATOUTS



► **Économies** : 240 € d'économies par an sur la facture d'eau chaude⁽¹⁾



► **2 capacités** : disponible en 200 L et 270 L



► **Savoir-faire Thermor** : l'assurance d'un produit de qualité

(1) Sur la facture d'eau chaude, par rapport à un chauffe-eau électrique classique 300 L.

Airlis

Le chauffe-eau classe A accessible à tous



CARACTÉRISTIQUES TECHNIQUES

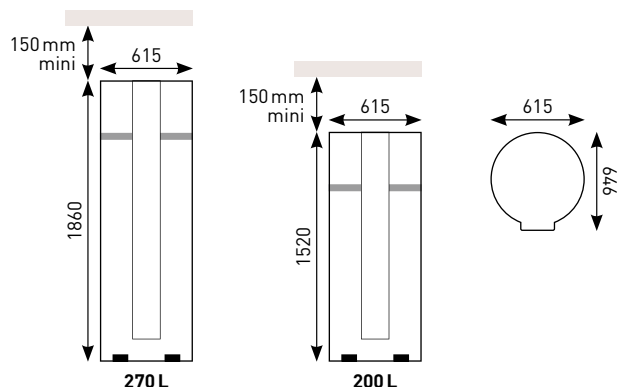
- ▶ **200 L : COP à 15°C = 2,95*** (profil L), **270 L : COP à 15°C = 3,39*** (profil XL)
- ▶ **Plage de température de fonctionnement** de la pompe à chaleur : de +5°C à +35°C
- ▶ **Type de pièce** : garage, sous-sols (pièces non chauffées)
- ▶ **Déshumidifie** et assainit la pièce (jusqu'à 6 L de condensats par jour)
- ▶ **Commande digitale rétroéclairée** avec 3 modes : Absence, Manuel et Éco
- ▶ S'installe en lieu et place d'un chauffe-eau électrique **dans une pièce non chauffée** (1 seul câble électrique, encombrement similaire)
- ▶ Emballage avec **poignées intégrées**
- ▶ **Résistance stéatite protégée du calcaire** :
 - insérée dans un fourreau, sans contact direct avec l'eau,
 - en cas de remplacement, pas besoin de vidange
- ▶ **Double protection anticorrosion** :
 - anode en titane inusable enrobée de magnésium,
 - pas d'entretien de l'anode



Cuve, éléments électriques : 5 ans
Pompe à chaleur : 2 ans

* Certifié selon la norme EN 16147, température de consigne ≥ 52,5°C.

COTES D'ENCOMBREMENT



ACCESSOIRES

- ▶ Livré avec :
 - raccord diélectrique tournant 3/4" avec 2 joints,
 - tube d'évacuation des condensats

INSTALLATIONS POSSIBLES

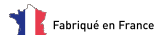


INSTALLATION EN AIR AMBIANT
DANS UNE PIÈCE HORS GEL
NON CHAUFFÉE, DE VOLUME
≥ 20 M³ (HORS ENCOMBRANTS)

DIMENSIONS ET RÉFÉRENCES

	Capacité (L)	Nombre de personnes	Puissance totale absorbée (W)	Puissance résistance (W)	COP à 15°C ⁽¹⁾	V40 ^{td} (L)	Temps de chauffe	Fluide frigorigène	Pression acoustique à 2 m (dB(A))	Dimensions (mm) H x L x P	Poids à vide (kg)	Classe Énergétique	Référence
Airlis	200	4	2450	1800	2,95	310	7h38	R134a	40	1520 x 615 x 646	84	A	296 065
	270	5 et +	3050	2400	3,39	353	10h33	R134a	40	1860 x 615 x 646	91	A	296 066

[1] Sous réserve de modification : certification en cours.



Cachet professionnel



Thermor, l'expert du chauffe-eau thermodynamique

- Un savoir-faire **depuis plus de 80 ans**, et des produits **fabriqués en France**.
- Une **marque leader** en rénovation et qui bénéficie d'une forte notoriété.
- Le choix de l'électrique : une énergie accessible à tous, **moins de CO₂ et plus d'économies d'énergie**.

