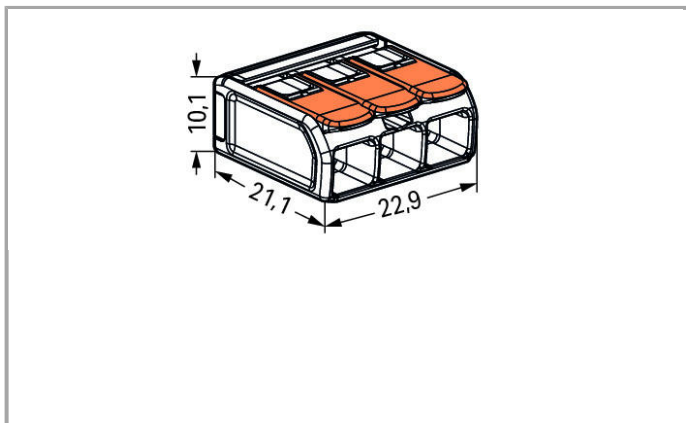


Fiche technique | Numéro d'article: 221-613

Bornes pour boîte de dérivation pour tous types de conducteurs COMPACT;
Borne pour 3 conducteurs; avec leviers de manipulation; Température
ambiante max. 85°C



www.wago.com/221-613



Données
Données électriques

Ratings per IEC/EN 60664-1

Tension de référence (II / 2)	450 V
Tension assignée de tenue aux chocs (II / 2)	4 kV
Courant	41 A
Légende Données de référence	(II / 2) \triangleq Overvoltage category II / Pollution degree 2

Données de raccordement

Technique de connexion	CAGE CLAMP®
Type d'actionnement	Levier de manipulation
Matière plastique conducteur raccordable	Cuivre
Section nominale :	6 mm ²
Conducteur rigide	0,5 ... 6 mm ² / 20 ... 10 AWG
conducteurs semi-rigides	0,5 ... 6 mm ² / 20 ... 10 AWG
Conducteur souple	0,5 ... 6 mm ² / 20 ... 10 AWG
Longueur de dénudage	12 ... 14 mm / 0.47 ... 0.55 inch
Nombre total des points de serrage	3
Nombre total des potentiels	1
Type de câblage	Câblage latéral

Données géométriques

Largeur	22,9 mm / 0.902 inch
Hauteur	10,1 mm / 0.398 inch
Profondeur	21,1 mm / 0.831 inch

Données du matériau

Couleur	transparent
Classe d'inflammabilité selon UL94	V2
Poids	4.014 g

Conditions d'environnement

Température ambiante (fonctionnement)	85 °C
Température d'utilisation continue jusqu'à	105 °C
T-Marking per EN 60998	T85

Dates commerciales



Type d'emballage	BOX
Country of Origin	DE
GTIN	4055143715416

Autorisations / certificats

Approbations spécifiques au pays

Logo	Approbation	Nom du certificat
	KEMA/KEUR DEKRA Certification B.V.	71-101850

Approbations de navire

Logo	Approbation	Nom du certificat
	DNV GL Det Norske Veritas, Germanischer Lloyd	TAE000015T
	LR Lloyds Register	04/20013 (E6)

Téléchargements

smartDATA

CAD data

3D Download 221-613

Téléchargement

Sous réserve de modifications.