

## MyHOME® Play Prêts-à-poser sans fil : créer un va-et-vient

Références : 0 672 76/77/79 - 0 746 81 - 6 651 13



0 672 79

### 1. USAGE

Ce produit permet de créer un point de commande et son va-et-vient lorsqu'il n'y a aucun interrupteur existant au mur. Il permet de commander par radio tous types de lampes (LEDs, fluo, halogène, incandescence...) depuis deux points de commande sans tirer de fils.

Comprend :

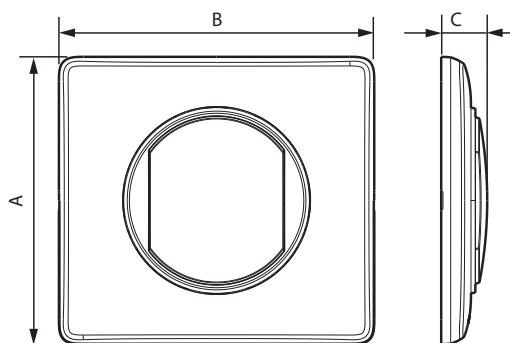
- un inter micromodule réf. 0 883 06
- deux commandes simples sans fil (émetteurs)

Possibilité de rajouter autant de commandes simples sans fil (émetteurs) et autant d'interrupteurs micromodules réf. 0 883 06 que souhaités, en fonction de la configuration de la pièce.

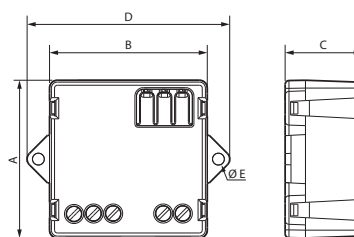
### 2. GAMME

	Description	Couleur	Référence
	Prêts-à-poser sans fil version Céliane Livré complet avec support, plaque et enjoliveur	Blanc Titane Alu	0 672 77 0 672 76 0 672 79
	Prêt-à-poser sans fil version Niloé Livré complet avec support, plaque et enjoliveur	Blanc	6 651 13
	Prêt-à-poser sans fil version Mosaic Livré complet avec support, plaque et enjoliveur	Blanc	0 746 81

### 3. COTES D'ENCOMBREMENT



Références	A	B	C
0 672 76/77/79	82	90	13,5
6 651 13	86	86	13,5
0 746 81	82	82	11



Référence	A	B	C	D	Ø E
0 883 06	40	40	20	52	3

### 4. CONNEXION

#### ■ 4.1 Inter micromodule réf. 0 883 06

Type de bornes : à vis  
Capacité des bornes : 1 x 1,5 mm<sup>2</sup> maxi  
Longueur de dénudage : 6 mm  
Tournevis plat 3 mm

#### ■ 4.2 Commandes (émetteurs) simples sans fils

Pas de connexion, alimentation par pile

## 5. CARACTÉRISTIQUES TECHNIQUES

### ■ 5.1 Caractéristiques mécaniques

	Protection contre les chocs	Protection contre les corps solides/liquides
Emetteurs	IK 02	IP 40 produit monté IP 20 sans doigt
Micromodule	IK 04	IP 20

### ■ 5.2 Caractéristiques matières

Matière plaques et enjoliveurs :

Couleur	CELIANE			NILOE	MOSAIC
	Blanc	Aluminium	Titane	Blanc	Blanc
Plaque	ABS + PC	ABS + Métal	ABS + Métal	ABS	ABS + PC
Enjoliveur	PC	PC peint	PC peint	ABS	PC

- Sans halogène

- Tenue aux UV

Matière du mécanisme avec support : PC chargé 10 % fibre de verre

Autoextinguibilité :

+ 850° C / 30 s pour les pièces isolantes maintenant en place les parties sous tension.

+ 650° C / 30 s pour les autres pièces en matières isolantes.

### ■ 5.3 Caractéristiques électriques

#### • Inter micromodule réf. 0 883 06 :

Tension : 127-240 V~

Fréquence : 50/60 Hz

Consommation : - fonctionnement : 1,58 W

- veille : 1,5456 W

Intensité : LED 0,4 A maxi - Incandescence 1,3 A maxi

#### • Commandes (émetteurs) :

Alimentation par pile lithium (fournie) type CR2032 - 3 V

Technologie radio fréquence 2,4 GHz (16 canaux) - Débit : 250 KO/s

Réseau sans fil maillé, auto-adaptatif et sécurisé (AES 128), selon la norme IEEE 802.15.4 (LR-WPAN).

Consommation : - fonctionnement : 17,5 mW

- veille : 0,0033 mW

### ■ 5.4 Caractéristiques climatiques

	Température d'utilisation	Température de stockage
Emetteurs	+ 5° C à + 45° C	0° C à + 45° C
Micromodule	0° C à + 45° C	- 10° C à + 70° C

## 6. ENTRETIEN

Nettoyage superficiel au chiffon.

Ne pas utiliser : acétone, dégraissant, trichloréthylène.

Tenue aux produits suivants : Hexane (EN 60669-1), alcool à brûler, eau savonneuse, ammoniac dilué, javel pure diluée à 10%, produit à vitres, lingettes pré-imprégnées.

**Attention :** Pour l'utilisation de produits d'entretien spécifiques, un essai préalable est nécessaire.

Aucune peinture ne doit être appliquée sur les plaques.

## 7. NORMES ET AGRÈMENTS

Conforme aux normes d'installation et de fabrication.

Voir e. catalogue.