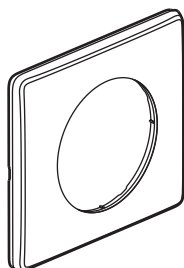
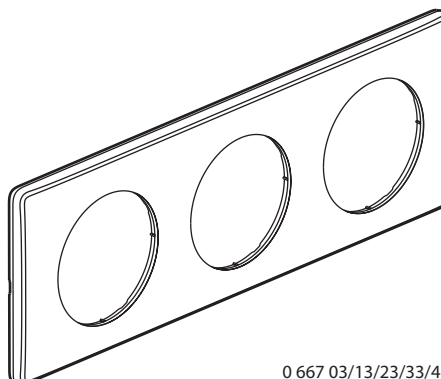


Céliane™ Plaques finition Poudré

Référence(s) : 0 667 01/02/03/04/05/06/08/09/11/12/13/14/15/16/18/19
0 667 21/22/23/24/25/26/28/29/31/32/33/34/35/36/38/39
0 667 40/41/42/43/44/45/46/48/49



0 667 01/11/21/31/40/41



0 667 03/13/23/33/43

1. USAGE

Plaques permettant l'habillage de mécanismes de 1 à 4 postes.
Montage horizontal ou vertical.

2. GAMME

Plaques 1 poste

	Craie	0 667 01
	Argile	0 667 11
	Grès	0 667 21
	Schiste	0 667 31
	Eclipse	0 667 40
	Basalte	0 667 41

Plaques 2 postes - Entraxe 71 mm

	Craie	0 667 02
	Argile	0 667 12
	Grès	0 667 22
	Schiste	0 667 32
	Basalte	0 667 42

Plaques 2 postes - Entraxe 57 mm

	Craie	0 667 08
	Argile	0 667 18
	Grès	0 667 28
	Schiste	0 667 38
	Basalte	0 667 48

Plaque 2 postes étendue

	Craie	0 667 05
	Argile	0 667 15
	Grès	0 667 25
	Schiste	0 667 35
	Basalte	0 667 45

Plaques 3 postes - Entraxe 71 mm

	Craie	0 667 03
	Argile	0 667 13
	Grès	0 667 23
	Schiste	0 667 33
	Basalte	0 667 43

Plaque 3 postes étendue

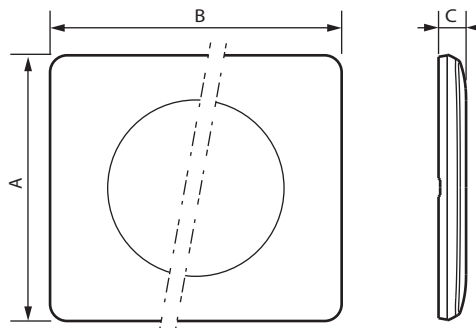
	Craie	0 667 06
	Argile	0 667 16
	Grès	0 667 26
	Schiste	0 667 36
	Basalte	0 667 46

2. GAMME (suite)

Plaque 4 postes - Entraxe 71 mm

	Craie	0 667 04
	Argile	0 667 14
	Grès	0 667 24
	Schiste	0 667 34
	Basalte	0 667 44

3. COTES D'ENCOMBREMENT (mm)



Références	A	B	C
0 667 01/11/21/31/40/41	82	90	8,5
0 667 02/12/22/32/42	82	161	8,5
0 667 05/15/25/35/45	82	161	8,5
0 667 03/13/23/33/43	82	232	8,5
0 667 06/16/26/36/46	82	232	8,5
0 667 04/14/24/34/44	82	303	8,5
0 667 08/18/28/38/48	82	374	8,5
0 667 09/19/29/39/49	82	147	8,5

4. CARACTÉRISTIQUES TECHNIQUES

■ 4.1 Caractéristiques matières

Aspect polyglace

Matière : - PC + ABS

- Sans halogène

- Tenue aux UV

Autoextinguibilité :

+ 650° C / 30 s pour les pièces en matières isolantes.

■ 4.2 Caractéristiques climatiques

Température de stockage : - 10° C à + 70° C

Températures d'utilisation : - 5° C à + 50° C

5. ENTRETIEN

Nettoyage superficiel au chiffon.

Ne pas utiliser : acétone, dégraissant, trichloréthylène.

Tenue aux produits suivants : Hexane (EN 60669-1), Alcool à brûler, Eau savonneuse, Ammoniac dilué, Javel pure diluée à 10%, Produit à vitres, Lingettes pré-imprégnées.

Attention : Pour l'utilisation de produits d'entretien spécifiques autres, un essai préalable est nécessaire.

6. UTILISATION PARTICULIERE

Aucune peinture ne doit être appliquée sur les plaques.