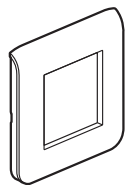
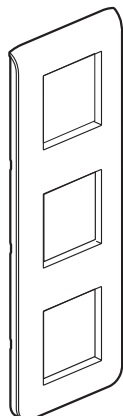


## Mosaic™ Plaques de finition

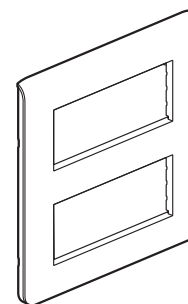
Références : 0 788 01/02/03/04/06/08/10/11/14/15/16/18/22/23/25/28/30/32/36/37/38/54/56/64/66  
0 793 01/02/03/04/06/08/10/11/14/15/16/18/22/23/25/28/30/32/36/37/38/54/64  
0 790 42/44/54/62



0 788 02  
0 793 02  
0 790 42



0 788 23  
0 793 23



0 788 30  
0 793 30

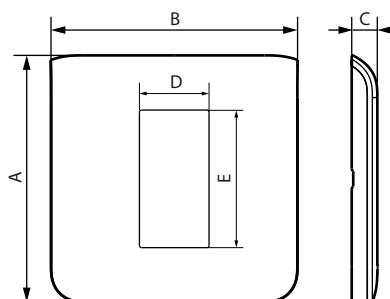
### 1. USAGE

Plaques de finition pour l'habillage de mécanismes de 1 à 2 x 10 modules.

### 2. GAMME

	Blanc	Alu	Contraste
1 module étroit	078801	079301	-
2 modules	078802	079302	079042
3 modules	078803	079303	-
1poste / 1 module	078811	079311	-
4 modules Horizontal	078814	079314	079054
5 modules Horizontal	078815	079315	-
5 modules Vertical	078825	079325	-
6 modules Horizontal	078816	079316	-
8 modules Horizontal	078818	079318	-
10 modules Horizontal	078810	079310	-
2 x 2 modules Horizontal	078804	079304	079044
2 x 2 modules Vertical	078822	079322	079062
3 x 2 modules Horizontal	078806	079306	-
3 x 2 modules Vertical	078823	079323	-
4 x 2 modules Horizontal	078808	079308	-
2 x 5 modules	078830	079330	-
2 x 6 modules	078836	079336	-
2 x 8 modules	078837	079337	-
2 x 10 modules	078828	079328	-
2 x 3 x 2 modules	078832	079332	-
2 x 2 x 2 modules	078838	079338	-
<b>Plaques entraxes 57 mm</b>			
2 x 2 modules - Vertical	078854	079354	-
2 x 2 modules - Horizontal	078864	079364	-
3 x 2 modules - Vertical	078856	-	-
3 x 2 modules - Horizontal	078866	-	-

### 3. DIMENSIONS (mm)



Références	A	B	C	D	E
0 788 01 - 0 793 01	82	40	8,5	23	45,5
0 788 02 - 0 793 02 - 0 790 42	82	82	8,5	45,5	45,5
0 788 03 - 0 793 03	82	123	8,5	68	45,5
0 788 10 - 0793 10	82	295	8,5	226,5	45,5
0 788 11	82	82	8,5	23	45,5
0 788 14 - 0 793 14 - 0 790 54	82	153	8,5	91	45,5
0 788 15 - 0 793 15	82	153	8,5	113,5	45,5
0 788 16 - 0 793 16	82	224	8,5	136	45,5
0 788 18 - 0 793 18	82	224	8,5	181	45,5
0 788 04 - 0 793 04 - 0 790 44	82	153	8,5	45,5	45,5
0 788 06 - 0 793 06	82	224	8,5	45,5	45,5
0 788 08 - 0 793 08	82	295	8,5	45,5	45,5
0 788 22 - 0 790 22 - 0 790 62	153	82	8,5	45,5	45,5
0 788 23 - 0 790 23	224	82	8,5	45,5	45,5
0 788 25 - 0 793 25	153	82	8,5	45,5	113,5
0 788 28 - 0 793 28	166	318	8,5	226,5	45,5
0 788 30 - 0 790 30	166	166	9	113,5	45,5
0 788 36 - 0 793 36	166	237	9	136,5	45,5
0 788 37 - 0 793 37	166	237	9	182	45,5
0 788 32 - 0 793 32	166	237	9	45,5	45,5
0 788 38 - 0 793 38	166	166	9	45,5	45,5
0 788 54 - 0 793 54	139	82	8,5	45,5	45,5
0 788 56	196	82	8,5	45,5	45,5
0 788 64 - 0 793 64	82	139	8,5	45,5	45,5
0 788 66	82	196	8,5	45,5	45,5

#### 4. CARACTÉRISTIQUES TECHNIQUES

##### ■ 4.1 Caractéristiques mécaniques

Essais aux chocs : IK 04

##### ■ 4.2 Caractéristiques matières

Aspect polyglacé

Sans halogène

Tenue aux UV

Matière plaques : - PC + ABS couleur Blanc (RAL 9003)

- PC + ABS peint couleur Aluminium

- PC + ABS couleur Contraste (gris RAL 7016)

Matière sous-plaque : PC Blanc opalescent

Autoextinguibilité : + 650° C / 30 s

+ 850° C / 30 s pour les plaques multirangées

(Réf. 0 788 30/32/36/37/38 - 0 793 30/32/36/37/38)

##### ■ 4.3 Caractéristiques climatiques

Température de stockage : - 10° C à + 70° C

Température d'utilisation : - 5° C à + 50° C

#### 6. ENTRETIEN

Nettoyage superficiel au chiffon.

Ne pas utiliser : acétone, dégraissant, trichloréthylène.

**Attention :** Pour l'utilisation de produits d'entretien spécifiques autres, un essai préalable est nécessaire.

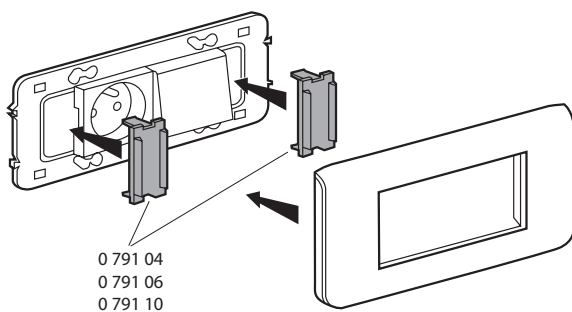
#### 7. UTILISATION PARTICULIERE

Aucune peinture ne doit être appliquée sur les plaques Mosaic.

#### 8. ACCESSOIRES

Pour les plaques 4, 6 et 10 modules, utiliser les obturateurs de plaques :

Plaques	Références Obturateurs
4 modules	0 791 04
6 modules	0 791 06
10 modules	0 791 10



Porte-étiquettes autocollants pour plaques Mosaic à partir de 2 modules.

• Porte-étiquette transparent galbé : Réf. 0 791 51

• Porte-étiquette transparent plat : Réf. 0 791 52