

BEBOP

9 - 12 W - BBC - HV LED



DOWNLIGHT ENCASTRABLE 9W & 12W DIMMABLE & COMPATIBLE BBC IP65

APPLICATIONS : Downlight 9 & 12 W encastré, utilisation possible intérieur et extérieur.

CARACTERISTIQUES :

Couleurs : Blanc

Downlight LED 9W & 12W HV LED, sans driver, pour une fiabilité accrue
Technologie HV LED (alimentation directe en 230V)

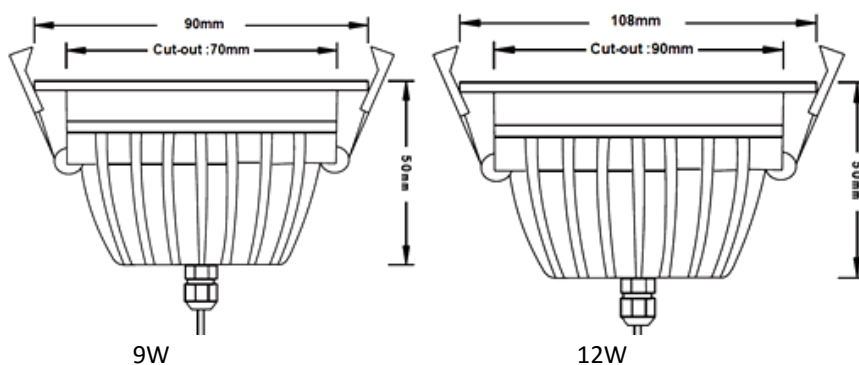
Corps en aluminium pour un refroidissement optimal

Dimmable : fonctionne avec la plupart des variateurs du marché

Compatible BBC : Etanche IP65, ce spot est livré avec un joint d'étanchéité pour la liaison au plafond.

 CLASSE I	 IP65	 HV LED DIRECT 230V	 IK 08
 IRC 82	 > 0,96 COS ϕ	 120°	 RECOUVRABLE
 DIMMABLE	 50000 HEURES L80 B10	 GARANTIE 3 ANS	
 9W : 70 mm	 12W : 90 mm	 UGR 2H: 20	

	9W	12W
1M	328lm	398lm
2M	82lm	99,5lm
3M	36,2lm	44,2lm



9W

12W

Références	
3000K 9W	BEB9BC
4000K 9W	BEB9BN
3000K 12W	BEB12BC
4000K 12W	BEB12BN

T° couleur	3000k	4000k
Flux source	9w: 855 lm	12w: 1140 lm
Flux sortant	9w: 680 lm 12w: 820 lm	9w: 710 lm 12w: 850 lm