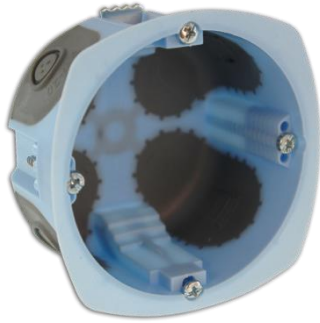


## Fiche technique produit

### Boite AIR'metic d67 p40

Référence: 52061 52062 52072



Boite de la gamme **XL Air'metic**



### Caractéristiques

Diamètre 67mm

Profondeur 40mm

Accepte gaine ICTA D16, D20 et D25,

Tenue fil incandescent 850°C suivant NF EN 60695-2-1 (rapport d'essai LCIE n°103208 du 9/12/2010).

Conformes à la norme NF EN 60670-1 de juillet 2005 (certificat Eur'Ohm n°111124001)

### Composition

Boite en PP de couleur bleue

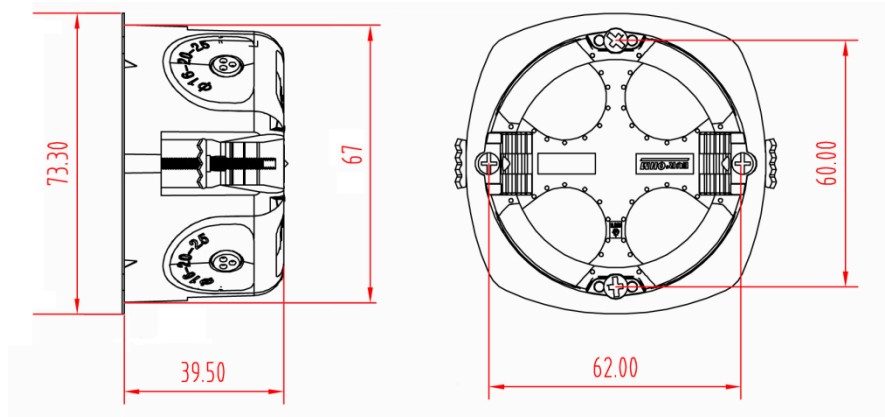
Membranes d'étanchéité en SBS de couleur grise

### Référence dérivée

**52062** : Pack de 100 boîtes AIR'metic d67 p40

**52072** : Pack de 300 boîtes AIR'Metic d67 p40 + scie cloche

### Dimensionnel



**Votre distributeur :**



ZAC du Peuras  
38210 TULLINS  
Tél : 04.76.06.50.33  
Fax : 04.76.06.43.81