

V100

- FR** NOTICE D'INSTALLATION ET D'UTILISATION
- EN** OPERATING AND INSTALLATION GUIDE
- DE** MONTAGE- UND GEBRAUCHSANLEITUNG
- NL** INSTALLATIEGIDS EN HANDLEIDING
- PL** INSTRUKCJA MONTAŻU I OBSŁUGI
- RU** РУКОВОДСТВО ПО УСТАНОВКЕ И ЭКСПЛУАТАЦИИ
- IT** GUIDA ALL'INSTALLAZIONE E ALL'USO
- ES** MANUAL DE INSTALACIÓN Y USO
- PT** GUIA DE INSTALAÇÃO E DE UTILIZAÇÃO
- EL** ΕΓΧΕΙΡΙΔΙΟ ΕΓΚΑΤΑΣΤΑΣΗΣ ΚΑΙ ΧΡΗΣΗΣ
- AR** دليل التركيب والاستعمال



Ref. 51248408



somfy®

1. BIENVENUE -----	2
1.1 Qui est Somfy ?	2
1.2 Assistance	2
1.3 Garantie	2
2. INFORMATIONS IMPORTANTES - SÉCURITÉ -----	2
2.1 Généralités	2
2.2 Consignes générales de sécurité	2
2.3 Conditions d'utilisation	2
2.4 A propos des piles	2
2.5 Recyclage et mise au rebut	3
2.6 Signification des logos présents sur le bloc secteur	3
3. PRÉSENTATION DU PRODUIT -----	3
3.1 Composition du kit	3
3.2 Descriptif du produit	4
3.3 Dimensions (en mm)	5
3.4 Installation type	6
4. INSTALLATION DU MONITEUR -----	7
5. INSTALLATION DE LA PLATINE DE RUE -----	8
5.1 Raccordement de la platine de rue	9
5.2 Installation de l'étiquette porte-nom	10
5.3 Mise sous tension de l'installation	10
6. RÉGLAGES VISIOPHONE -----	10
6.1 Moniteur	10
6.2 Platine de rue	10
7. COMMANDE SANS FIL D'ÉQUIPEMENTS SOMFY RTS -----	11
7.1 Programmation du moniteur sur un équipement Somfy RTS	11
7.2 Programmation sur un moteur de porte de garage Somfy RTS	12
7.3 Programmation sur une motorisation de portail Somfy RTS	12
7.4 Programmation sur une douille ou une prise télécommandée Somfy RTS	13
8. UTILISATION -----	13
8.1 Répondre à un visiteur	13
8.2 Ouvrir le portail	13
8.3 Déverrouiller la gâche/serrure électrique	13
8.4 Commande sans fil d'un équipement Somfy RTS depuis le moniteur	13
9. MAINTENANCE -----	14
9.1 Changement de pile	14
9.2 Nettoyage	14
10. CARACTÉRISTIQUES TECHNIQUES -----	14

1. BIENVENUE

Nous vous remercions d'avoir choisi un produit Somfy.

1.1 Qui est Somfy ?

Somfy développe, produit et commercialise des moteurs et automatismes pour les équipements de la maison. Motorisations pour portails, portes de garages ou volets roulants, systèmes d'alarme, commandes d'éclairage, thermostats de chauffage, tous les produits Somfy répondent à vos attentes de sécurité, confort et économie d'énergie.

Chez Somfy, la recherche de la qualité est un processus d'amélioration permanent. C'est sur la fiabilité de ses produits que s'est construite la renommée de Somfy, synonyme d'innovation et de maîtrise technologique dans le monde entier.

1.2 Assistance

Pour tout renseignement concernant le choix, l'achat ou l'installation de produits Somfy, vous pouvez demander conseil à votre revendeur ou prendre contact avec Somfy.

1.3 Garantie

Ce produit est garanti 2 ans à compter de sa date d'achat. Déclarez votre garantie en créant votre compte personnel sur : www.somfy.fr

2. INFORMATIONS IMPORTANTES - SÉCURITÉ

2.1 Généralités

Lire attentivement cette notice d'installation et les consignes de sécurité avant de commencer l'installation de ce produit Somfy. Suivre précisément chacune des instructions données et conserver cette notice aussi longtemps que le produit.

Avant toute installation, vérifier la compatibilité de ce produit Somfy avec les équipements et accessoires associés.

Cette notice décrit l'installation et l'utilisation de ce produit.

Toute installation ou utilisation hors du domaine d'application défini par Somfy est non conforme. Elle entraînerait, comme tout irrespect des instructions figurant dans cette notice, l'exclusion de la responsabilité et de la garantie Somfy.

Somfy ne peut être tenu responsable des changements de normes et standards intervenus après la publication de cette notice.

Somfy déclare que le produit décrit dans ces instructions lorsqu'il est utilisé conformément à ces instructions, est conforme aux exigences essentielles des Directives Européennes applicables et en particulier à la Directive Radio 2014/53/EU. Le texte complet de la déclaration CE de conformité est disponible à l'adresse internet suivante : www.somfy.com/ce.

Images non contractuelles.

2.2 Consignes générales de sécurité

Ne pas laisser les enfants jouer avec le point de commande.

Ne jamais tremper le point de commande dans un liquide.

Ce produit n'est pas prévu pour être utilisé par des personnes (y compris les enfants) dont les capacités physiques, sensorielles ou mentales sont réduites, ou des personnes dénuées d'expérience ou de connaissance, sauf si elles ont pu bénéficier, par l'intermédiaire d'une personne responsable de leur sécurité, d'une surveillance ou d'instructions préalables concernant l'utilisation de ce produit.

2.3 Conditions d'utilisation

La portée radio est limitée par les normes de régulation des appareils radio.

La portée radio dépend fortement de l'environnement d'usage : perturbations possibles par gros appareillage électrique à proximité de l'installation, type de matériau utilisé dans les murs et cloisons du site.

L'utilisation d'appareils radio (par exemple un casque radio hi-fi) utilisant la même radio fréquence peut réduire les performances du produit.

La caméra de ce visiophone a pour fonction d'identifier un visiteur, en aucun cas elle ne doit être utilisée pour surveiller la rue.

2.4 A propos des piles

DANGER

Ne pas laisser les piles/piles boutons/accus à la portée des enfants. Les conserver dans un endroit qui leur est inaccessible. Il y a un risque qu'elles soient avalées par des enfants ou des animaux domestiques. Danger de mort ! Si cela devait arriver malgré tout, consulter immédiatement un médecin ou se rendre à l'hôpital. Faire attention de ne pas court-circuiter les piles, ni les jeter dans le feu, ni les recharger. Il y a un risque d'explosion. En cas de remplacement de la pile, utiliser une pile avec les mêmes caractéristiques que celle fournie avec le produit. Risque d'explosion si la pile n'est pas conforme.

2.5 Recyclage et mise au rebut

La batterie, si installée, doit être retirée de la motorisation avant que celle-ci ne soit mise au rebut.



Ne pas jeter les piles usagées des télécommandes ou la batterie, si installée, avec les déchets ménagers. Les déposer à un point de collecte dédié pour leur recyclage.



Ne pas jeter le produit hors d'usage avec les déchets ménagers. Faire reprendre le produit par son distributeur ou utiliser les moyens de collecte sélective mis à disposition par la commune.

2.6 Signification des logos présents sur le bloc secteur



: le bloc secteur livré avec le produit ne doit être installé que dans un local abrité et sec.



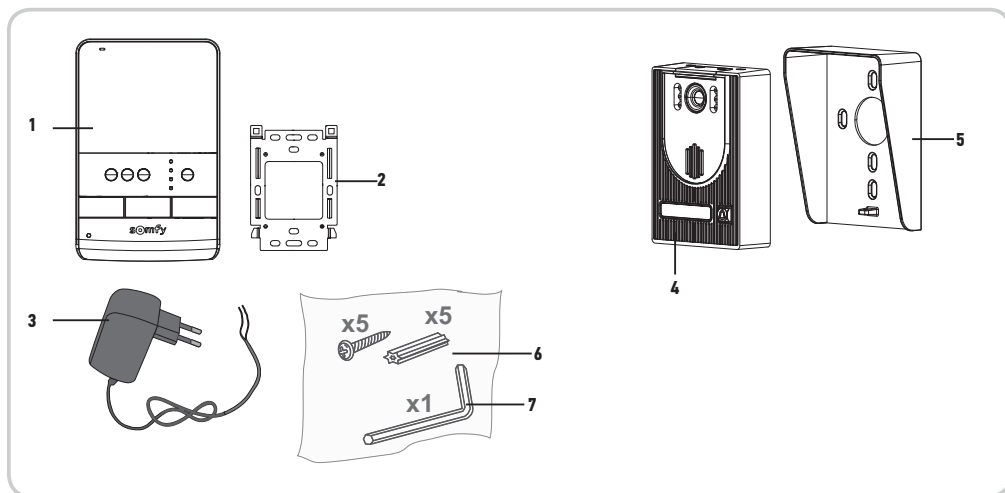
: le bloc secteur livré avec le produit est du type double isolation et ne nécessite donc pas de raccordement au conducteur de terre.

— — — : courant continu

~ : courant alternatif

3. PRÉSENTATION DU PRODUIT

3.1 Composition du kit



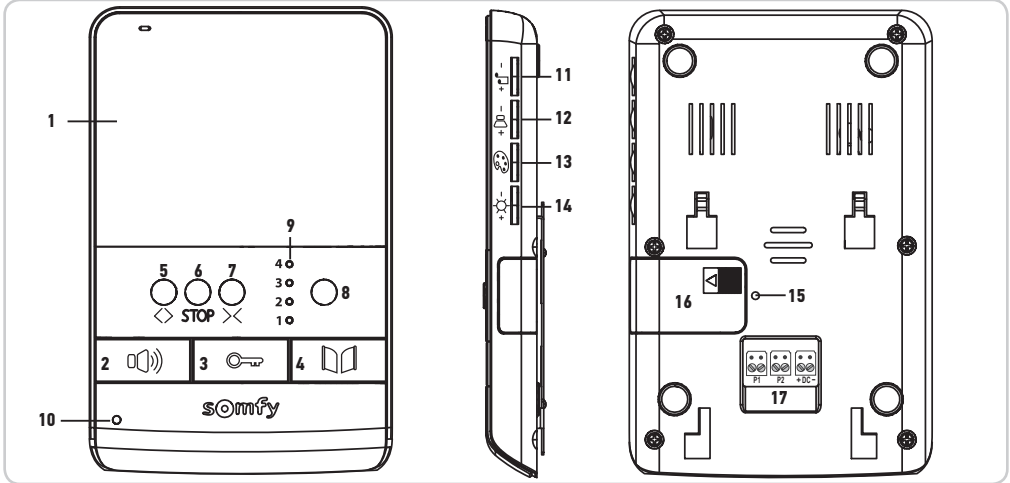
Rep.	Désignation	Quantité
1	Moniteur intérieur	1
2	Support de fixation moniteur	1
3	Bloc d'alimentation secteur moniteur	1
4	Platine de rue	1
5	Visière pare-pluie	1
6	Vis + chevilles pour fixation moniteur et platine de rue	5 + 5
7	Clé allen	1

3.2 Descriptif du produit

Le visiophone se compose d'un moniteur intérieur et d'une platine de rue. Le raccordement du moniteur intérieur à la platine de rue s'effectue à l'aide de 2 fils. La platine de rue peut ensuite être reliée à une motorisation de portail et à une serrure/gâche électrique, 12 V AC ou DC - 800 mA max. Le visiophone permet ainsi de commander l'ouverture d'un portail et d'un portillon.

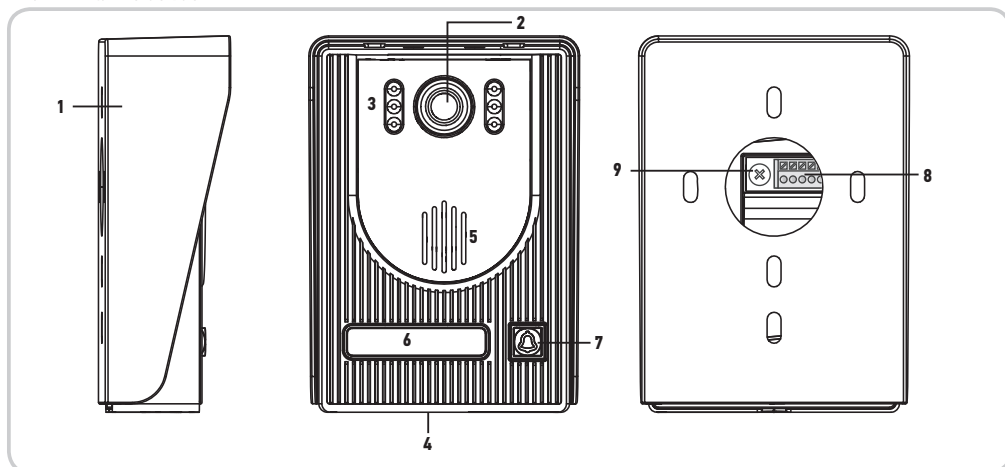
Le moniteur intérieur est également équipé d'un émetteur radio RTS (Radio Technology Somfy). Cette commande sans fil permet de piloter une porte de garage, de l'éclairage, des volets roulants ou encore un portail Somfy.

3.2.1 Moniteur



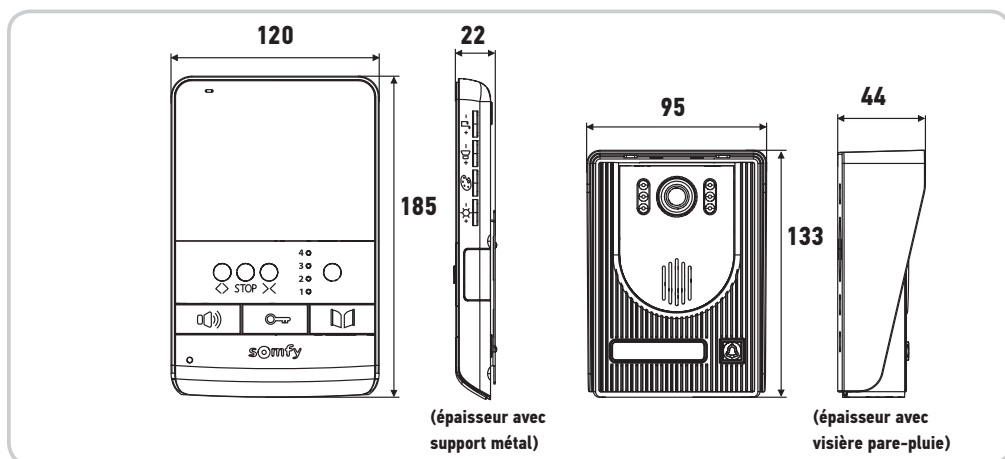
	Rep.	Désignation	Description
	1	Écran	Permet de voir le visiteur.
Commandes filaires	2	Touche activation micro	Active le microphone du moniteur pour répondre à un visiteur. Permet de choisir la sonnerie du moniteur.
	3	Touche gâche/serrure électrique	Pilote la gâche/serrure électrique.
	4	Touche portail	Pilote le portail motorisé.
	5	Touche ouvert/allumé	Commande l'ouverture du portail, du volet roulant, de la porte de garage ou l'allumage d'un éclairage.
Commandes sans fil	6	Touche STOP	Commande l'arrêt du mouvement du portail, du volet roulant, de la porte de garage.
	7	Touche fermé/éteint	Commande la fermeture du portail, du volet roulant, de la porte de garage ou l'extinction d'un éclairage.
	8	Bouton sélecteur de canal	Permet de sélectionner le canal radio qui pilote un produit ou un groupe de produits : porte de garage, volet roulant, éclairage, portail ou produit associé au 5ème canal (voir page 12 pour plus d'informations sur les canaux).
	9	Voyants des canaux	Chaque voyant représente un canal radio.
	10	Voyant activation micro	Informe l'utilisateur que le microphone du moniteur est activé pour communiquer avec le visiteur.
	11	Molette volume sonnerie	Permet de régler le volume de la sonnerie du moniteur.
	12	Molette volume écoute	Permet de régler le volume du haut-parleur du moniteur.
	13	Molette couleurs écran	Permet de régler les couleurs de l'écran du moniteur.
	14	Molette luminosité écran	Permet de régler la luminosité de l'écran du moniteur.
	15	Bouton PROG	Permet de programmer le moniteur pour le pilotage sans fil des équipements RTS (Radio Technology Somfy).
	16	Logement pile	Logement de la pile type CR2430 (<i>pile incluse</i>) de l'émetteur radio.
	17	Bornier	Permet de raccorder le moniteur à la platine de rue et à l'alimentation secteur.

3.2.2 Platine de rue



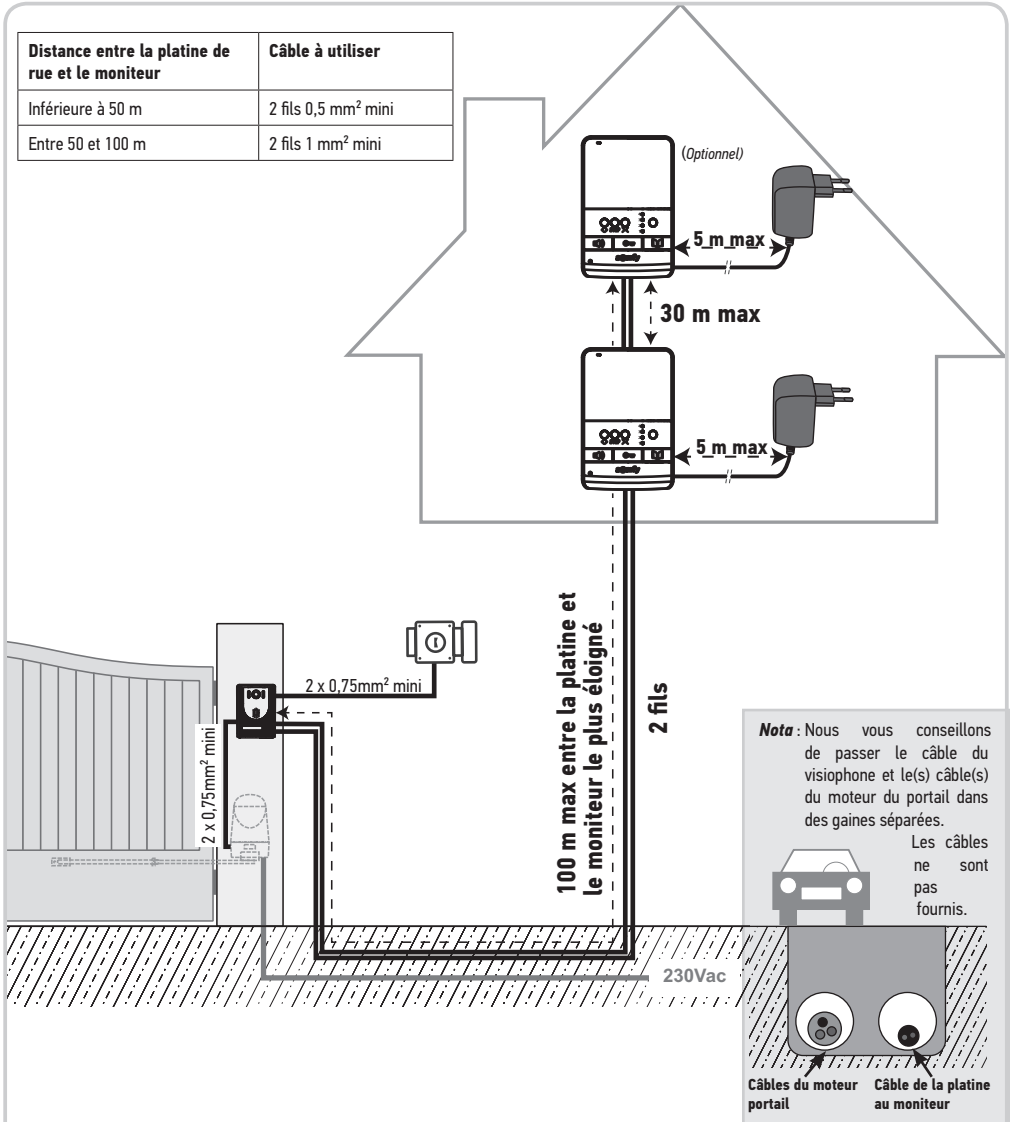
Rep.	Désignation	Description
1	Visière pare-pluie	Protège la caméra de la pluie.
2	Caméra	Filme le visiteur et envoie l'image au moniteur.
3	Éclairage Led	Apporte une meilleure vision nocturne.
4	Micro	Permet au visiteur de parler avec son interlocuteur situé à l'intérieur.
5	Haut-parleur	Permet au visiteur d'entendre son interlocuteur situé à l'intérieur.
6	Étiquette porte-nom rétro-éclairée	Permet d'indiquer votre nom sur une étiquette.
7	Bouton d'appel rétro-éclairé	Permet au visiteur de déclencher la sonnerie du moniteur. La caméra se met en marche et l'écran du moniteur s'allume.
8	Bornier	Permet de raccorder la platine au moniteur, à une motorisation de portail et à une gâche/serrure électrique.
9	Bouton de réglage du volume d'écoute	Permet de régler le volume du haut-parleur de la platine de rue.

3.3 Dimensions (en mm)



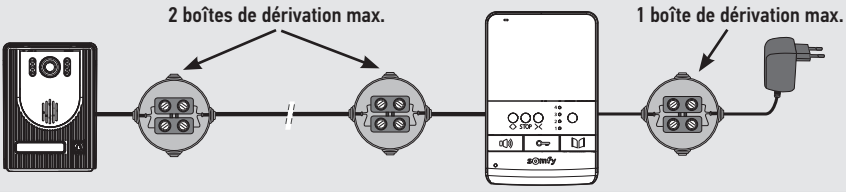
3.4 Installation type

Distance entre la platine de rue et le moniteur	Câble à utiliser
Inférieure à 50 m	2 fils 0,5 mm ² mini
Entre 50 et 100 m	2 fils 1 mm ² mini



Nota : Nous vous conseillons de passer le câble du visiophone et le(s) câble(s) du moteur du portail dans des gaines séparées. Les câbles ne sont pas fournis.

Nota : Si vous devez utiliser des boîtes de dérivation pour câbler le visiophone, n'utilisez pas plus de deux boîtes entre la platine et le moniteur et pas plus d'une boîte entre le moniteur et le bloc d'alimentation secteur.

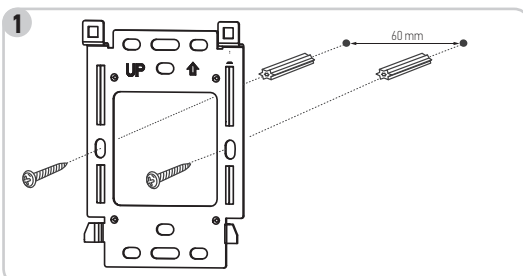


4. INSTALLATION DU MONITEUR

- [1]. Fixez la plaque de fixation du moniteur au mur.

Important : Respectez le sens de fixation en positionnant la flèche vers le haut («UP» vers le haut) comme indiqué sur l'illustration.

Nota : Vous pouvez également utiliser les vis de fixations prévues dans les boîtes d'encastrement standards, la distance entre les trous de fixation de la plaque est la même.



- [2]. Retirez le connecteur DC à l'arrière du moniteur puis raccordez le câble du bloc d'alimentation secteur à ce connecteur : fil noir avec des traits blancs à gauche (+) et fil tout noir à droite (-).

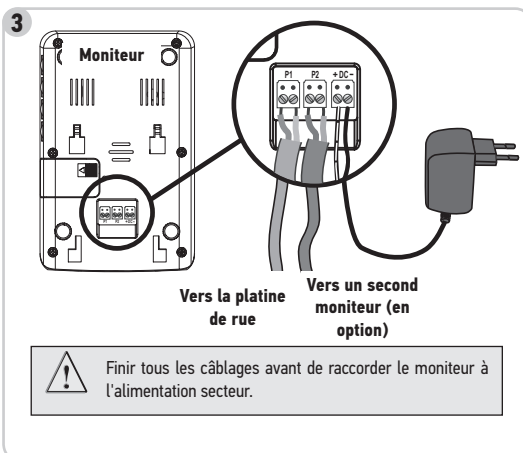


- [3]. Branchez le connecteur du bloc d'alimentation secteur à l'arrière du moniteur sur DC dans le sens indiqué sur l'illustration (vis vers le bas); le sens de connexion des fils du bloc d'alimentation est important.

Important : Utilisez impérativement le bloc d'alimentation secteur fourni pour alimenter le moniteur.

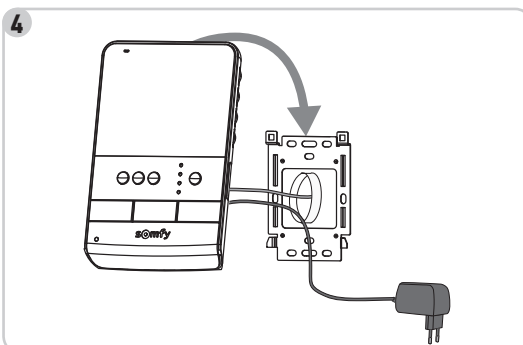
Préparez le raccordement du moniteur à la platine de rue en raccordant un câble 2 fils sur le connecteur P1 à l'arrière du moniteur.

Si vous souhaitez installer un second moniteur, préparez le raccordement de ce moniteur en raccordant 2 fils sur le connecteur P2 à l'arrière du moniteur puis reportez-vous à la notice du second moniteur pour plus d'information sur son câblage.



- [4]. Clippez le moniteur sur le support de fixation en positionnant d'abord le haut du moniteur sur la platine puis le bas.

Nota : Placez les fils du bloc d'alimentation secteur entre le support de fixation et le moniteur.

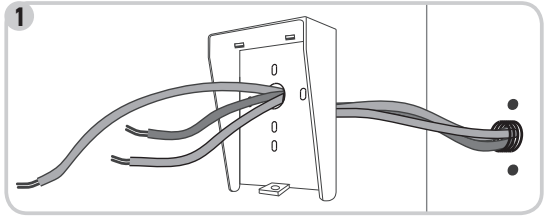


5. INSTALLATION DE LA PLATINE DE RUE

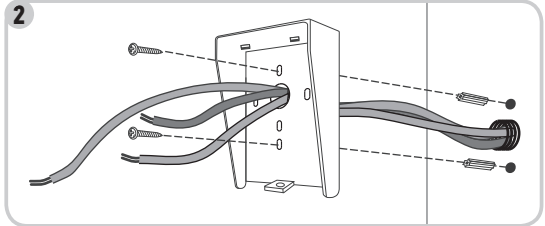
Évitez d'installer la caméra face à une source lumineuse, les images du visiteur risquent de ne pas être convenables.

Nous vous conseillons de poser un joint en silicone entre la visière pare-pluie et le mur/pilier (sauf en bas de la visière pare-pluie) et d'installer la platine de rue à une hauteur d'environ 1,60 m.

[1]. Passez l'ensemble des câbles dans la visière pare-pluie.



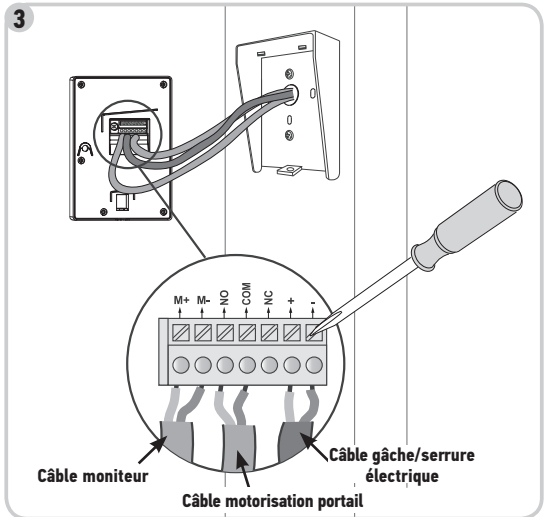
[2]. Fixez la visière pare-pluie au mur/pilier.



[3]. Raccordez :

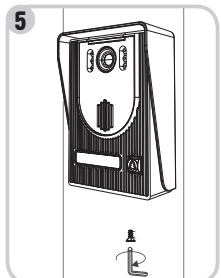
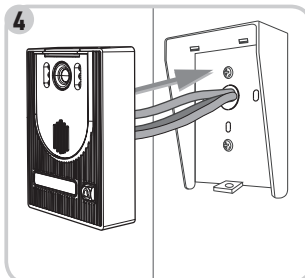
- le câble du moniteur aux 2 premières bornes de la platine de rue :
M+ du moniteur sur M+ de la platine de rue
M- du moniteur sur M- de la platine de rue
- le câble de la motorisation à la sortie contact sec (COM et NO) de la platine de rue
- le câble de la gâche/serrure électrique aux bornes + et - de la platine de rue.

Nota : Pour introduire les câbles dans les bornes, appuyez sur le carré avec l'encoche à l'aide d'un tournevis, introduisez les fils puis relâchez.



[4]. Positionnez la platine de rue dans la visière pare-pluie.

[5]. Vissez la platine de rue à la visière pare-pluie à l'aide de la clé allen.



5.1 Raccordement de la platine de rue

5.1.1 À une motorisation de portail Somfy

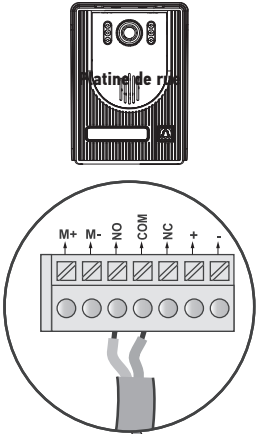
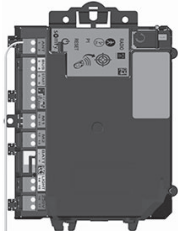


Nota : Lorsque la motorisation fonctionne sur une alimentation solaire, les commandes filaires sont désactivées. Dans ce cas, vous devrez utiliser la commande sans fil du moniteur pour commander votre motorisation de portail (voir page 17).

[1]. Débranchez le moteur de l'alimentation secteur.

[2]. Enlevez le capot de l'armoire de commande ou du moteur contenant l'électronique.


[3]. Sur les motorisations équipées d'une électronique représentée sur la vue de gauche, raccordez la sortie contact sec (COM et NO) de la platine de rue aux bornes 3 et 4 (étiquette jaune «BUS») de l'électronique de la motorisation.

Sur les motorisations équipées d'une électronique représentée sur la vue de droite, raccordez la sortie contact sec (COM et NO) de la platine de rue aux bornes 5 et 3 de l'armoire de commande de la motorisation pour une ouverture totale ou aux bornes 6 et 3 pour une ouverture piétonne.

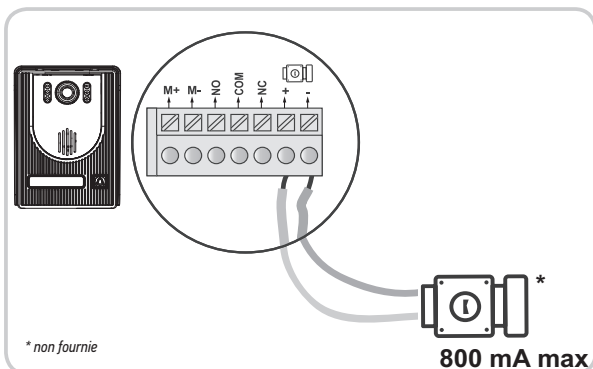
Platine de rue	Électroniques de motorisations Somfy		
			
Branchez ...	sur les bornes START	sur les bornes BUS	sur les bornes numérotées
COM	5	3	3
NO	6	4	5 (pour ouverture totale) ou 6 (pour ouverture piétonne)

Nota : Pour raccorder la platine de rue à un autre modèle de motorisation de portail, veuillez vous reporter à la notice d'installation de cette motorisation.

5.1.2 À une gâche/serrure électrique

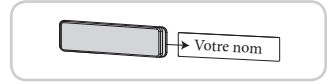
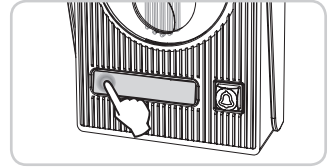
Raccordez la sortie  de la platine de rue à la gâche/serrure selon le schéma ci-dessous.

Respectez la polarité +/- si précisé dans la notice de la gâche/serrure.



5.2 Installation de l'étiquette porte-nom

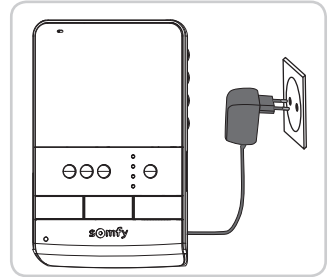
- [1]. Appuyez et poussez sur la gauche de l'étiquette.
- [2]. À l'aide d'un tournevis, soulevez et enlevez la protection de l'étiquette porte-nom.
- [3]. Inscrivez votre nom sur l'étiquette blanche avec un marqueur permanent puis replacez l'étiquette et sa protection dans leur logement.



5.3 Mise sous tension de l'installation

À la fin de l'installation, rebranchez la motorisation de portail sur l'alimentation secteur. Branchez ensuite le bloc d'alimentation secteur du moniteur sur une prise électrique.

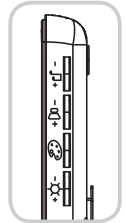
Important : Le bloc d'alimentation secteur doit être installé à proximité du moniteur et facilement accessible.



6. RÉGLAGES VISIOPHONE

6.1 Moniteur

- 🎵 +	Molette volume sonnerie	Permet de régler le volume de la sonnerie du moniteur.
- 🗣️ +	Molette volume écoute	Permet de régler le volume d'écoute du moniteur.
- 🎨 +	Molette couleurs écran	Permet de régler les couleurs de l'écran du moniteur.
- ☀️ +	Molette luminosité écran	Permet de régler la luminosité de l'écran du moniteur.



6.1.1 Changer la sonnerie du moniteur

Deux sonneries sont disponibles sur le moniteur.

Pour changer la sonnerie du moniteur, faites un appui long (environ 7 secondes) sur la touche d'activation du micro  La nouvelle sonnerie du moniteur retentit 2 fois.

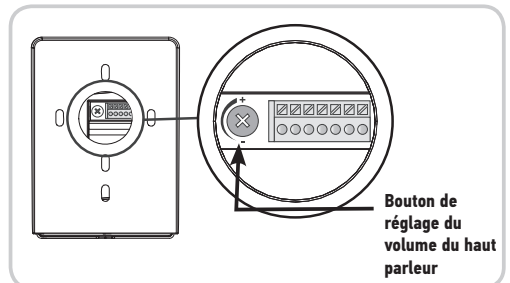
Pour changer à nouveau de sonnerie, recommencez l'opération décrite ci-dessus.

6.2 Platine de rue

6.2.1 Régler le volume du haut parleur

Pour régler le volume du haut parleur de la platine de rue, utilisez un tournevis pour tourner le bouton à l'arrière de la platine de rue :

- dans le sens des aiguilles d'une montre pour augmenter le volume,
- dans le sens inverse des aiguilles d'une montre pour diminuer le volume.



7. COMMANDE SANS FIL D'ÉQUIPEMENTS SOMFY RTS

7.1 Programmation du moniteur sur un équipement Somfy RTS

Le moniteur est équipé d'un émetteur Radio Technologie Somfy (RTS). Il est compatible uniquement avec des appareils équipés de la Radio Technologie Somfy (RTS).

Il s'utilise pour commander individuellement ou simultanément les équipements Somfy, par exemple :

- motorisation de porte de garage,
- récepteur éclairage,
- motorisation de volet roulant,
- motorisation de portail.

Cette fonctionnalité est permise grâce à un système de canaux radio identifiés par des voyants.

Chaque canal correspond à une télécommande individuelle et peut commander un ou plusieurs équipement(s). Le nombre d'équipements pouvant être commandés par un canal est illimité. La navigation entre les canaux s'effectue grâce au bouton sélecteur de canal (repère 8 page 4).

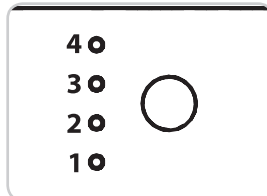
Pour sélectionner le canal choisi pour la commande sans fil d'un équipement

Appuyez sur le bouton sélecteur de canal : le voyant du canal sélectionné clignote.

Appuyez autant de fois que nécessaire sur le bouton sélecteur de canal jusqu'à ce que les voyants indiquent le canal souhaité.

Nota : Tous les voyants sont allumés pour indiquer le 5ème canal.

Important : Vérifiez que l'équipement à commander sans fil n'est pas trop éloigné du moniteur.



7.1.1 Programmation sur une motorisation de volet roulant radio Somfy RTS

Nota : Le moniteur peut être débranché de l'alimentation secteur pour réaliser cette procédure.

[1]. Identifiez la commande d'origine du volet roulant, c'est-à-dire la télécommande ou le point de commande qui ne pilote que ce volet roulant.

Nota : - Si la commande d'origine est perdue ou cassée et qu'elle est la seule à piloter le volet roulant, contactez un de nos conseillers Somfy.

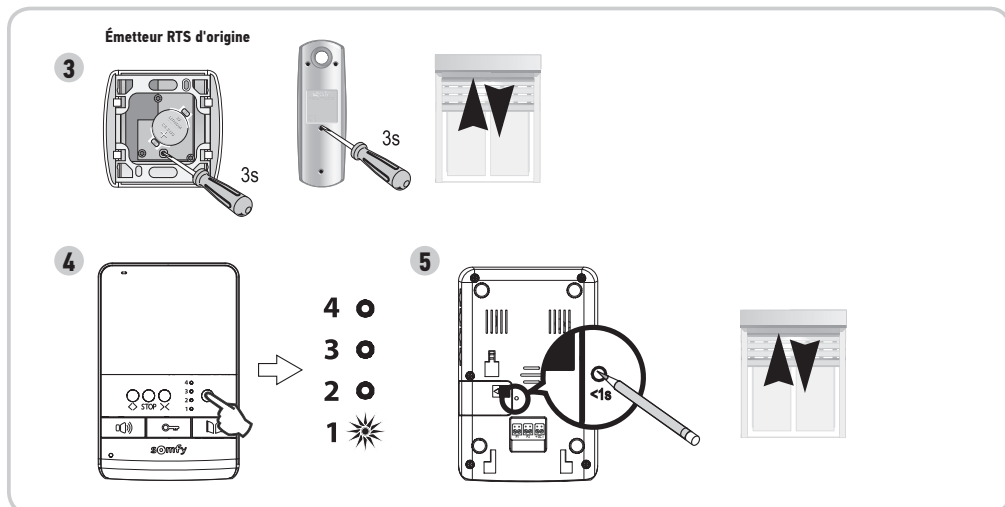
- Si une autre commande pilote le volet roulant, utilisez la pour suivre les étapes suivantes.

[2]. Entrouvrez le volet roulant avec la commande d'origine.

[3]. Appuyez sur le bouton PROG de la commande d'origine jusqu'au va-et-vient du volet roulant (ou une série de 3 BIP). La fonction PROG est activée pendant 2 minutes.

[4]. Sélectionnez un canal libre en appuyant sur le bouton sélecteur de canal du moniteur.

[5]. Faites un appui bref avec un objet fin sur le bouton PROG à l'arrière du moniteur (à côté du logement de la pile, repère 19, page 4). Le volet roulant effectue un va-et-vient (ou une série de 8 BIP).

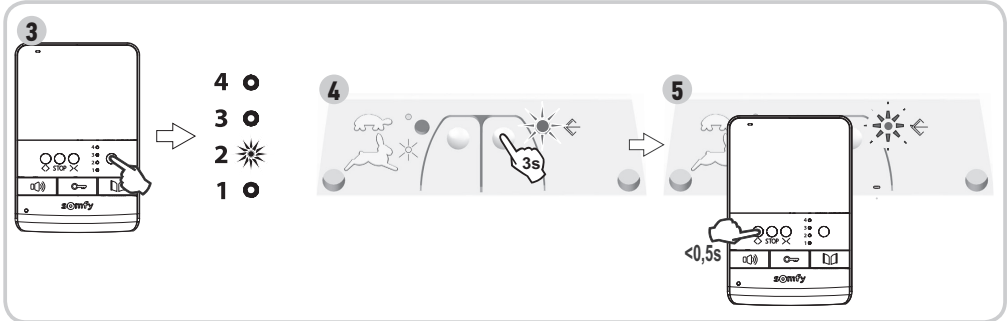


Nota : Pour effacer la programmation du visiophone sur une motorisation de volet roulant Somfy, répétez toutes les étapes décrites ci-dessus.

7.2 Programmation sur un moteur de porte de garage Somfy RTS

Nota : Le moniteur peut être débranché de l'alimentation secteur pour réaliser cette procédure.

- [1]. Ouvrez le capot du moteur.
- [2]. Vérifiez que le moteur est sous tension.
- [3]. Sélectionnez un canal libre en appuyant sur le bouton sélecteur de canal du moniteur.
- [4]. Appuyez 3 secondes sur le bouton de réglage ← du moteur. La fonction PROG est activée pendant 2 minutes. Le voyant réglage du moteur s'allume fixement.
- [5]. Faites un appui bref sur la touche ouverture du moniteur. Le voyant réglage du moteur clignote puis s'éteint.



Nota : Pour effacer la programmation du visiophone sur une motorisation de porte de garage Somfy, répétez toutes les étapes décrites ci-dessus.

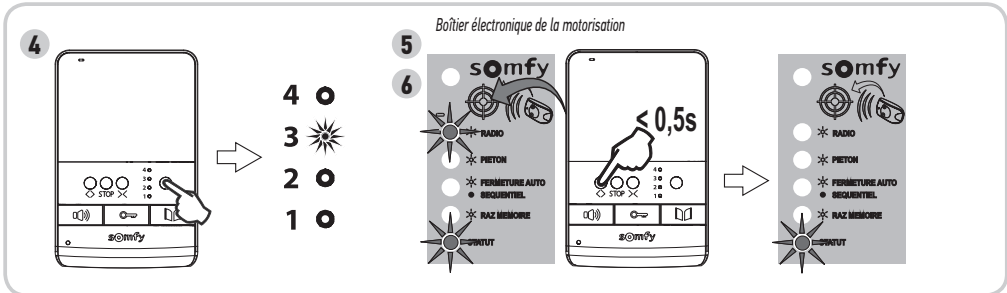
7.3 Programmation sur une motorisation de portail Somfy RTS

Nota : Le moniteur peut être débranché de l'alimentation secteur pour réaliser cette procédure.

- [1]. Ouvrez le capot de l'armoire de commande ou du moteur contenant l'électronique.
- [2]. Vérifiez que le moteur est sous tension.
- [3]. Retirez le moniteur de son support de fixation.
- [4]. Sélectionnez un canal libre en appuyant sur le bouton sélecteur de canal du moniteur.
- [5]. Posez le moniteur sur la cible du boîtier électronique du moteur.

Important : La partie gauche du moniteur doit être posée sur la cible du boîtier électronique pour que le moniteur soit bien détecté par l'électronique du moteur.

- [6]. Faites un appui bref sur la touche ouverture du moniteur. Le voyant RADIO du boîtier électronique du moteur s'allume puis s'éteint.

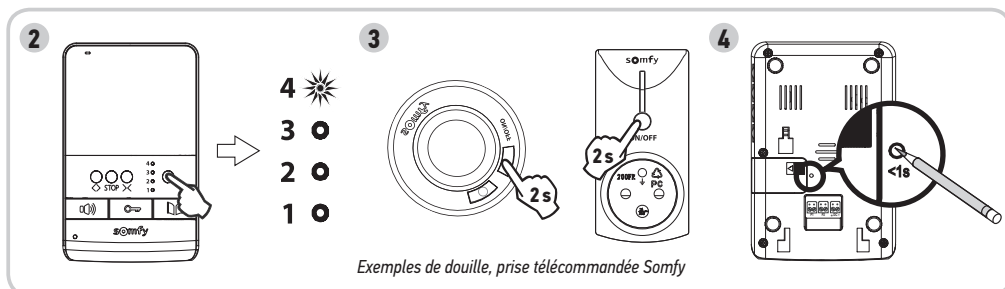


Nota : Pour effacer la programmation du visiophone sur une motorisation de portail Somfy, consultez la notice de la motorisation.

7.4 Programmation sur une douille ou une prise télécommandée Somfy RTS

Nota : Le moniteur peut être débranché de l'alimentation secteur pour réaliser cette procédure.

- [1]. Vérifiez que la douille/la prise télécommandée est sous tension.
- [2]. Sélectionnez un canal libre en appuyant sur le bouton sélecteur de canal du moniteur.
- [3]. Appuyez sur le bouton de programmation de la douille/prise télécommandée jusqu'à ce que son voyant clignote. La fonction PROG est activée pendant 2 minutes.
- [4]. Faites un appui bref avec un objet fin sur le bouton PROG à l'arrière du moniteur (à côté du logement de la pile, repère 19, page 4). Le voyant de la douille/prise télécommandée s'allume fixement puis s'éteint.



Nota : Pour effacer la programmation du visiophone sur une douille ou une prise télécommandée Somfy, répétez toutes les étapes décrites ci-dessus.

8. UTILISATION

8.1 Répondre à un visiteur

Lorsqu'un visiteur appuie sur le bouton d'appel  de la platine de rue, le moniteur émet 2 sonneries et l'image du visiteur s'affiche.

Appuyez sur la touche d'activation du micro . Le voyant d'activation du micro s'allume.

Vous pouvez dialoguer avec votre visiteur.

Nota : La durée maximum de la communication avec votre visiteur est de 2 minutes.

Si vous appuyez à nouveau sur la touche d'activation du micro , l'écran du moniteur s'éteint et la communication est coupée.

8.2 Ouvrir le portail

Écran du moniteur allumé ou éteint, appuyez sur la touche .

Si l'écran du moniteur était allumé, il s'éteint lorsque le portail s'ouvre.

8.3 Déverrouiller la gâche/serrure électrique

Écran du moniteur allumé ou éteint, appuyez sur la touche déverrouillage .


Si l'écran du moniteur était allumé, il s'éteint lorsque la gâche/serrure électrique est déverrouillée.

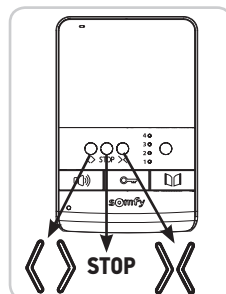
8.4 Commande sans fil d'un équipement Somfy RTS depuis le moniteur

- [1]. Sélectionnez le canal associé à l'équipement que vous souhaitez commander en appuyant sur le bouton sélecteur de canal : le voyant du canal sélectionné clignote.

Appuyez autant de fois que nécessaire sur le bouton sélecteur de canal jusqu'à ce que les voyants indiquent le canal souhaité.

- [2]. Commandez votre équipement à l'aide des touches Ouvert/allumé, STOP et Fermé/éteint du moniteur. L'équipement réagira comme indiqué dans le tableau ci-dessous :

Équipement commandé	Appui sur la touche :		
	Ouvert/allumé 	STOP	Fermé/éteint 
Porte de garage	Ouvert	Arrêté	Fermé
Éclairage	Allumé	-	Éteint
Volet roulant	Ouvert	Arrêté (si volet roulant en mouvement)	Fermé
Portail	Ouvert	Arrêté (si portail en mouvement)	Fermé



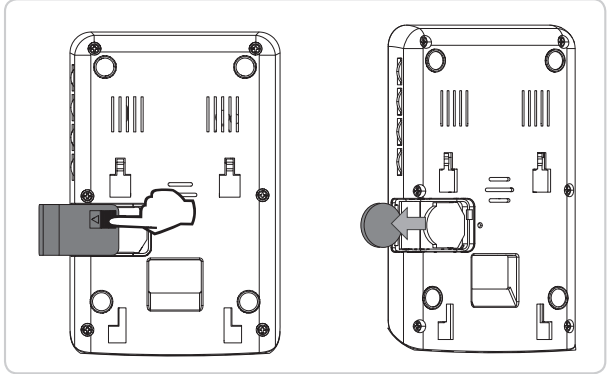
9. MAINTENANCE

9.1 Changement de pile

Le pilotage sans fil des équipements s'effectue grâce à un émetteur radio intégré au moniteur alimenté par une pile.

Si le pilotage sans fil ne fonctionne plus correctement, la pile est peut-être faible et doit être changée.

Pour changer la pile, ouvrez le logement de pile au dos du moniteur (repère 20 page 4) et remplacez la pile usée par une pile de même type (3V type CR2430).



9.2 Nettoyage

L'entretien du visiophone se fait avec un chiffon sec et doux, sans solvant.

Avant le nettoyage, mettez l'appareil hors tension.

10. CARACTÉRISTIQUES TECHNIQUES

Moniteur intérieur		
Écran	Couleur Dimensions : 4" 10,5 cm Résolution : 320 x 240 pixels	
Réglages	Volume sonnerie, couleurs, luminosité, volume écoute, sonneries	
Durée maximum de communication	2 minutes	
Alimentation	100-240 Vac, 50/60 Hz, 0,6 A max. 17 Vdc, 1,1 A	
Fixation	Support mural	
Dimensions (L x h x p)	120 x 185 x 22 mm	
Température de fonctionnement	-10°C à +55°C	
Emetteur radio 5 canaux	Alimentation	3 V type CR2430
	Portée radio	200 m
	Fréquence radio))) RTS - 433,42 MHz < 10 mW
Platine de rue		
Caméra	CMOS - 62° LEDs blanches pour vision nocturne Angle de vision avec moniteur : 55°	
Porte-étiquette et bouton d'appel	Rétroéclairés	
Fixation	Montage en saillie avec visière pare-pluie	
Matériaux	Aluminium et plastique	
Dimensions (L x h x p)	95 x 133 x 45 mm	
Réglages	Volume haut-parleur	
Température de fonctionnement	-20°C à +55°C	

CONTENTS

Translated version of the guide

1. WELCOME -----	2
1.1 Who are Somfy?	2
1.2 Assistance	2
1.3 Warranty	2
2. IMPORTANT INFORMATION - SAFETY -----	2
2.1 General information	2
2.2 General safety advice	2
2.3 Operating conditions	2
2.4 About the batteries	2
2.5 Recycling and disposal	3
2.6 Meaning of logos on the mains adaptor	3
3. PRODUCT DESCRIPTION -----	3
3.1 Composition of the kit	3
3.2 Product description	4
3.3 Dimensions (mm)	5
3.4 Installation type	6
4. INSTALLING THE MONITOR -----	7
5. INSTALLING THE DOOR STATION -----	8
5.1 Connecting the door station	9
5.2 Fitting the name tag	10
5.3 Switching the installation on	10
6. VIDEO ENTRY PHONE SETTINGS -----	10
6.1 Monitor	10
6.2 Door station	10
7. CONTROLLING SOMFY RTS WIRELESS EQUIPMENT -----	11
7.1 Programming the monitor on a Somfy RTS unit	11
7.2 Programming a Somfy RTS garage door motor	12
7.3 Programming a Somfy RTS gate motorisation	12
7.4 Programming a Somfy RTS remote control lamp holder or socket	13
8. OPERATION -----	13
8.1 Responding to a visitor	13
8.2 Opening the gate	13
8.3 Unlocking the electric door-opener/lock	13
8.4 Wirelessly controlling a Somfy RTS unit from the monitor	13
9. MAINTENANCE -----	14
9.1 Replacing the battery	14
9.2 Cleaning	14
10. TECHNICAL SPECIFICATIONS -----	14

1. WELCOME

Thank you for choosing a Somfy product.

1.1 Who are Somfy?

Somfy develops, manufactures and sells motors and automatic control devices for domestic equipment. Motorisation systems for gates, garage doors and roller shutters, alarm systems, lighting controls, heating thermostats; all Somfy products are designed to meet your expectations in terms of safety, comfort and energy efficiency.

At Somfy, the pursuit of quality is a continuous process of improvement. Somfy's reputation has been built upon the reliability of its products and the Somfy brand is synonymous with innovation and technological expertise worldwide.

1.2 Assistance

For more information on how to choose, purchase or install Somfy products, please contact either your retailer or Somfy.

1.3 Warranty

This product is guaranteed for 2 years from the date of purchase. Declare your warranty by creating your personal account at: www.somfy.com

2. IMPORTANT INFORMATION - SAFETY

2.1 General information

Read this installation guide and the safety instructions carefully before installing this Somfy product. All the instructions given must be followed closely and this guide must be stored in a safe place throughout the service life of your product.

Before installation, check that this Somfy product is compatible with the associated equipment and accessories.

This guide describes the installation and use of this product.

Any installation or use outside the sphere of application specified by Somfy is forbidden. This invalidates the warranty and discharges Somfy of all liability, as does any failure to comply with the instructions given herein.

Somfy cannot be held liable for any changes in standards which come into effect after the publication of these instructions.

Somfy declares that the product described in these instructions, when used in accordance with these instructions, complies with the essential requirements of the applicable European directives and, in particular, with the Radio Directive 2014/53/EU.

The full text of the EC declaration of conformity is available on the following website: www.somfy.com/ce.

Images are not contractually binding.

2.2 General safety advice

Do not let children play with the control point.

Never immerse the control point in liquid.

This product is not designed to be used by persons (including children) whose physical, sensory or mental capacity is impaired, or persons with little experience or knowledge, unless they are under supervision or have received instructions on using this product by a person responsible for their safety.

2.3 Operating conditions

The radio range is limited by the radio appliance control standards.

The radio range is heavily dependent on the environment in which it is used: interference may be caused by having large-scale electrical equipment near the installation and by the type of material used in the walls and partitions.

The use of a radio appliances (e.g. a set of Hi-Fi radio headphones) operating on the same radio frequency might be detrimental to the product's performance.

The purpose of this video entry phone camera is to identify a visitor; under no circumstances should it be used to monitor the street.

2.4 About the batteries

DANGER

Do not leave batteries of any kind within reach of children. Keep them somewhere children cannot access. There is a risk that they could be swallowed by children or pets. Danger of death! If this does occur, seek medical advice immediately or go to hospital. Ensure that the batteries are not short-circuited, thrown in the fire or recharged. There is a risk of explosion. When replacing the battery, use a battery with the same characteristics as the battery supplied with the product. Risk of explosion if a non-compliant battery is used.

2.5 Recycling and disposal

If installed, the battery must be removed from the motorisation before the latter is disposed of.



Do not dispose of used remote control or other batteries with household waste. They must be taken to the relevant recycling points.



Do not dispose of the product with household waste at the end of its life. Return the product to its distributor or use your local authority's special waste collection services.

2.6 Meaning of logos on the mains adaptor



: the mains adaptor supplied with the product should only be used in a dry and sheltered place.



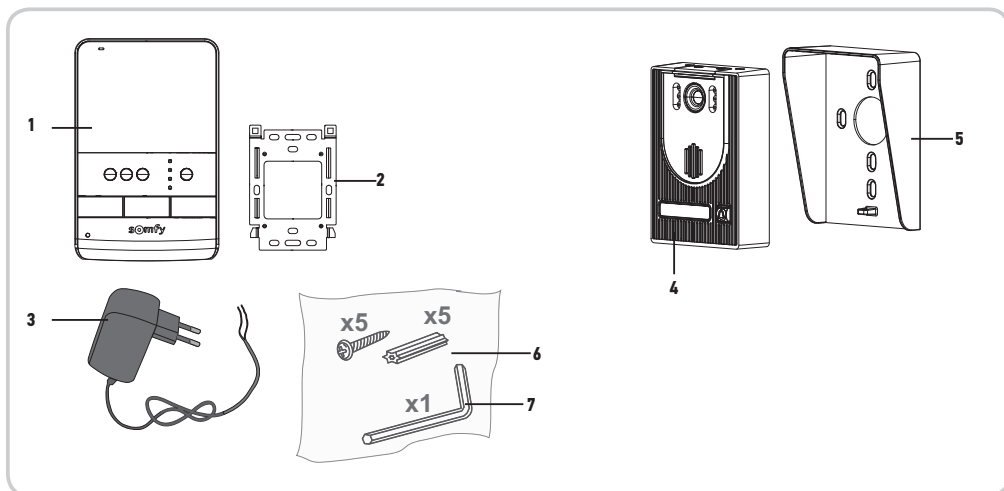
: the mains adaptor supplied with the product is the double-insulating type and therefore does not need to be connected to an earth conductor.

— — — : direct current

~ : alternating current

3. PRODUCT DESCRIPTION

3.1 Composition of the kit



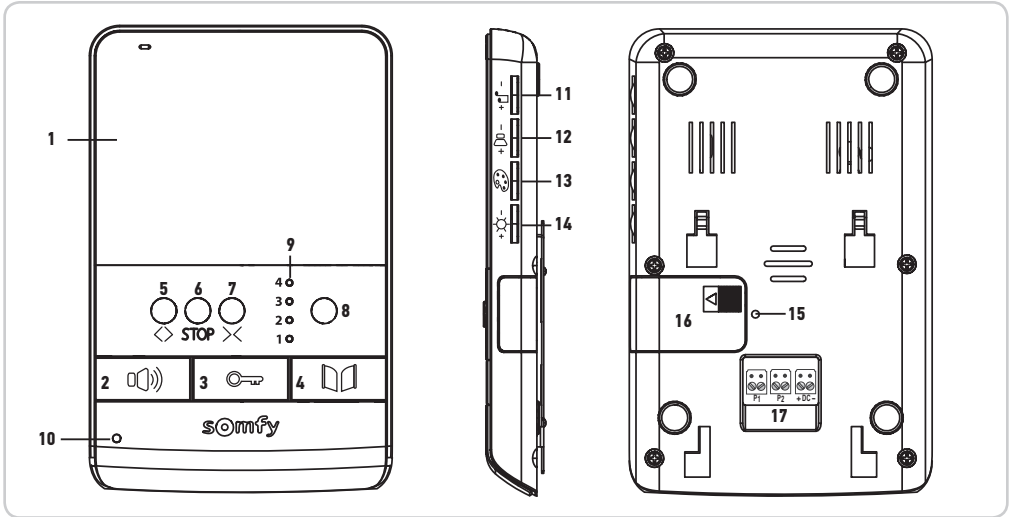
No.	Description	Quantity
1	Indoor monitor	1
2	Monitor mounting bracket	1
3	Monitor power plug	1
4	Door station	1
5	Rain shield	1
6	Screws + plugs for mounting the monitor and door station	5 + 5
7	Allen key	1

3.2 Product description

The video entry phone comprises an indoor monitor and a door station. The indoor monitor is connected to the door station using 2 wires. The door station can then be connected to a gate motorisation or to an electric door-opener/lock, 12 V AC or DC - 800A max. This allows the video entry phone to be used to open a small or large gate.

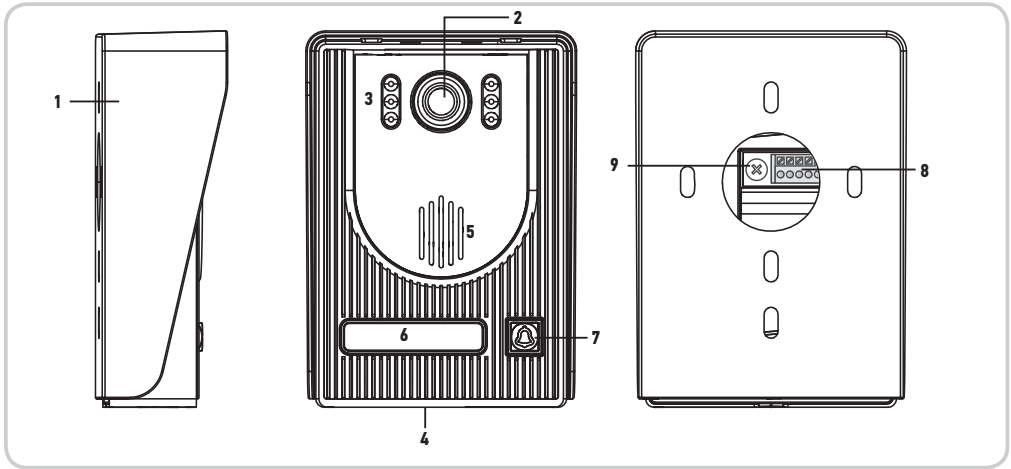
The indoor monitor is also fitted with an RTS (Radio Technology Somfy) radio transmitter. This wireless control is used to operate a garage door, lighting, roller shutters or even a Somfy gate.

3.2.1 Monitor



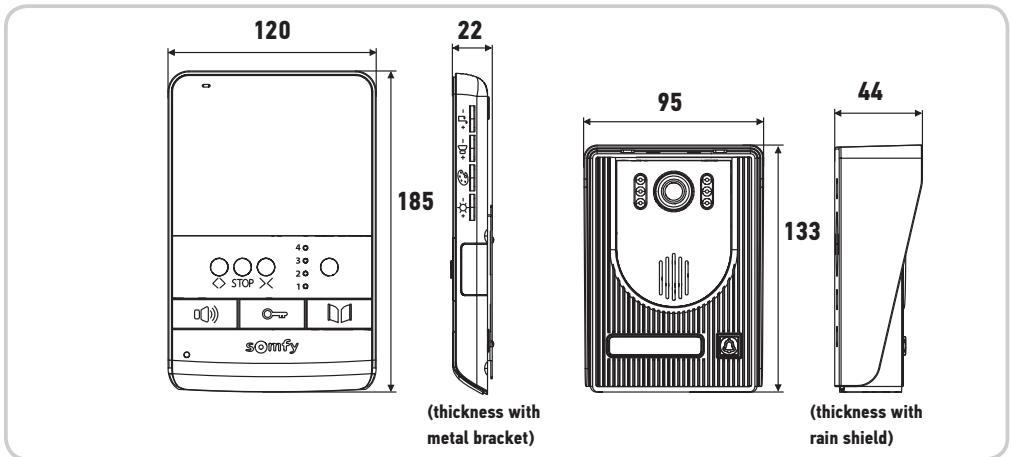
No.	Designation	Description	
1	Screen	Used to view the visitor.	
Wired controls	2	Microphone activation button	Activates the microphone on the monitor to speak to a visitor. Enables the monitor bell to be selected.
	3	Electric door-opener/lock button	Controls the electric door-opener/lock.
	4	Gate button	Controls the motorised gate.
	Wireless controls	5	Open/On button
6		STOP Button	Stops the movement of the gate, roller shutter or garage door.
7		Closed/Off button	Control for closing the gate, roller shutter, garage door or for switching lighting off.
8		Channel selection button	Enables the radio channel controlling a product or a group of products to be selected: garage door, roller shutter, lighting, gate or product associated with the 5th channel (see page 12 for more information on the channels).
9		Channel indicator lights	Each indicator light represents one radio channel.
10	Microphone activation indicator light	This informs the user that the microphone on the monitor is on to enable communication with the visitor.	
11	Bell volume dial	This is used to adjust the volume of the monitor bell.	
12	Speaker volume dial	This is used to adjust the volume of the speaker on the monitor.	
13	Screen colours dial	This is used to adjust the screen colours on the monitor.	
14	Screen brightness dial	This is used to adjust the screen brightness on the monitor.	
15	PROG button	This is used to program the monitor to wirelessly control RTS (Radio Technology Somfy) equipment.	
16	Battery housing	Housing for CR2430-type battery (<i>battery included</i>) on the radio transmitter.	
17	Terminal block	This is used to connect the monitor to the door station and the power supply.	

3.2.2 Door station



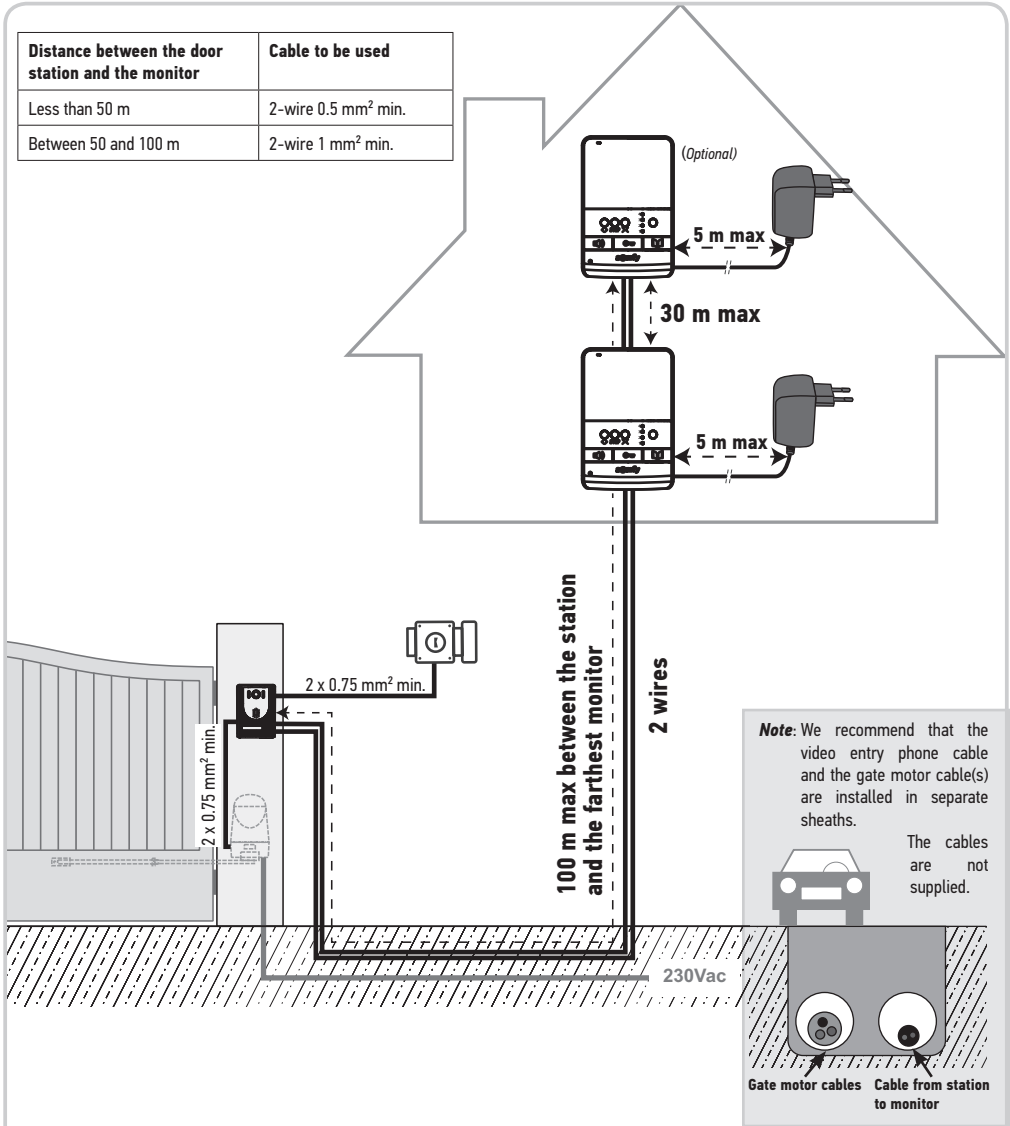
No.	Designation	Description
1	Rain shield	Protects the camera from the rain.
2	Camera	Films the visitor and sends the image to the monitor.
3	LED lighting	Provides enhanced night vision.
4	Microphone	This enables the visitor to speak to the person indoors.
5	Speaker	This enables the visitor to hear the person indoors.
6	Backlit name tag	Indicates your name on a label.
7	Backlit call button	Visitors can use this button to ring the bell on the monitor. The camera and the monitor screen are switched on.
8	Terminal block	Used to connect the monitor station to a gate motorisation or an electric door-opener/lock.
9	Speaker volume adjustment button	This is used to adjust the volume of the door station speaker.

3.3 Dimensions (mm)

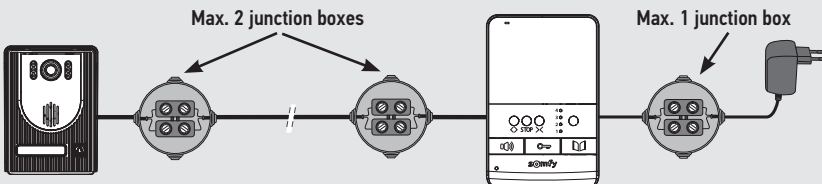


3.4 Installation type

Distance between the door station and the monitor	Cable to be used
Less than 50 m	2-wire 0.5 mm ² min.
Between 50 and 100 m	2-wire 1 mm ² min.



Note: If you need to use junction boxes to cable the video entry phone, do not use more than two boxes between the station and the monitor, or more than one box between the monitor and the power plug.

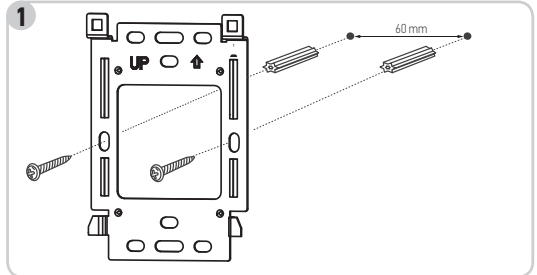


4. INSTALLING THE MONITOR

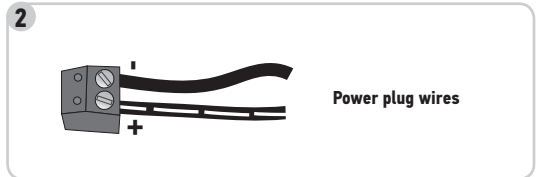
- [1]. Fix the monitor mounting plate to the wall.

Important: Ensure the direction of fitting is correct by positioning the arrow upwards ("UP" facing upwards) as indicated on the illustration.

Note: You can also use the mounting screws provided in standard flush-mounting boxes; the distance between the plate mounting holes is the same.



- [2]. Remove the DC connector from the rear of the monitor and connect the cable from the power plug to this connector: black wire with white lines on the left (+) and black wire on the right (-).

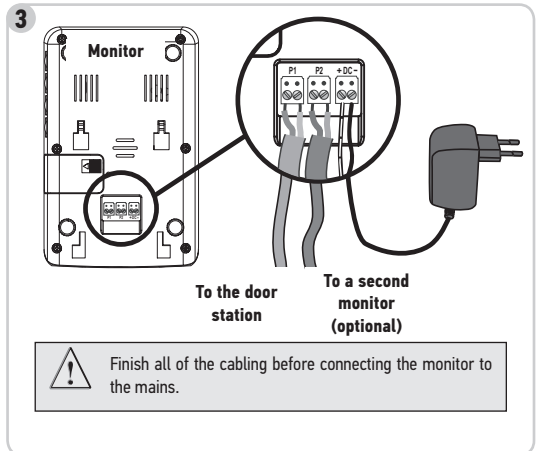


- [3]. Connect the power plug connector to the DC input at the rear of the monitor in the direction indicated in the illustration (screws at the bottom); the direction in which the wires are connected to the power plug is important.

Important: It is essential to use the power plug provided to supply the monitor.

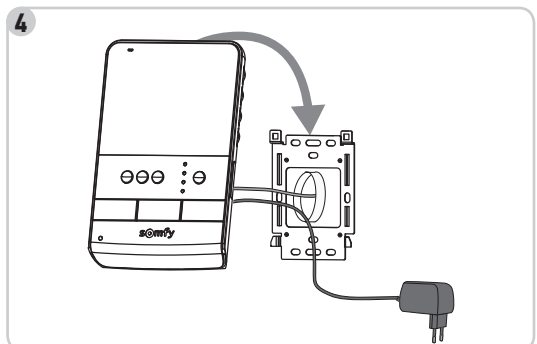
Prepare the monitor for connection to the door station by connecting a 2-wire cable to connector P1 at the rear of the monitor.

If you wish to install a second monitor, prepare the connection for this monitor by connecting 2 wires to the P2 connector at the rear of the monitor, then refer to the guide for the second monitor for additional information on its wiring.



- [4]. Clip the monitor onto its mounting bracket by first positioning the top of the monitor on the station, then the bottom.

Note: Position the power plug wires between the mounting bracket and the monitor.

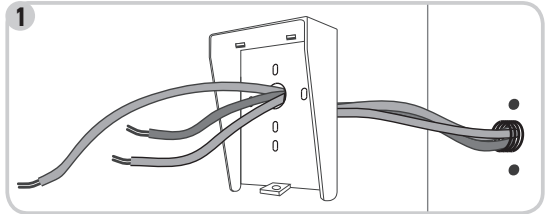


5. INSTALLING THE DOOR STATION

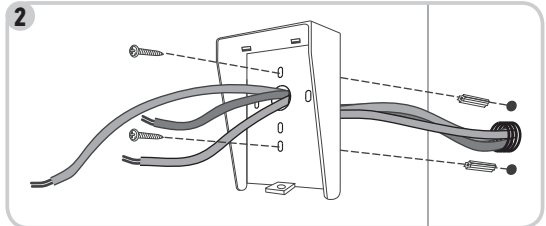
Avoid installing the camera facing a light source, as images of visitors may be impaired.

We recommend that silicon sealant is applied between the rain shield and the wall/pillar (but not below the rain shield) and that the door station is fitted at a height of approximately 1.60 m.

[1]. Route all the cables into the rain shield.



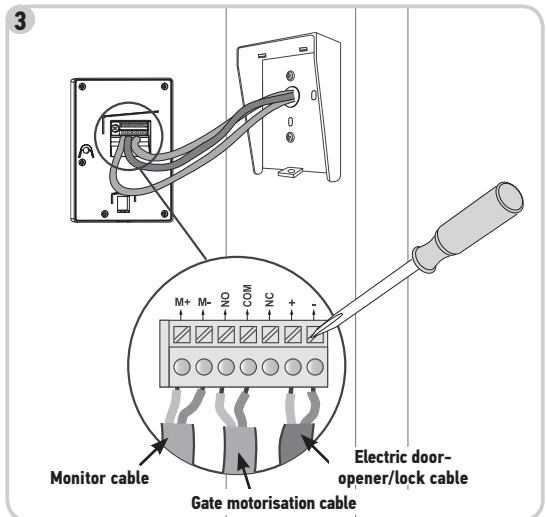
[2]. Fix the rain shield to the wall/pillar.



[3]. Connect:

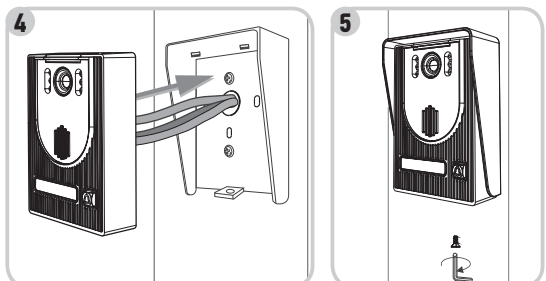
- the monitor cable to the first 2 terminals on the door station:
M+ of the monitor to M+ of the door station
M- of the monitor to M- of the door station
- the motorisation cable to the dry contact output (COM and NO) of the door station
- the electric door-opener/lock cable to terminals + and - of the door station.

Note: To feed the cables into the terminals, use a screwdriver to press on the square with the notch, feed the wires in, then release.



[4]. Position the door station in the rain shield.

[5]. Screw the door station to the rain shield using the Allen key.

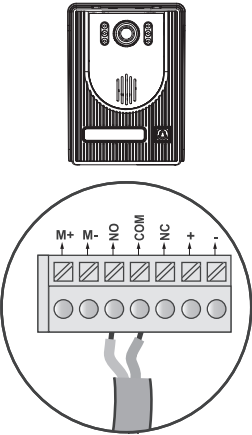


5.1 Connecting the door station

5.1.1 To a Somfy gate motorisation


Note: When the motorisation is solar-powered, the wired controls are deactivated. In this case, you must use the monitor's wireless control to control your gate motorisation (see page 17).

- [1]. Disconnect the motor from the mains power supply.
- [2]. Remove the cover from the control cabinet or from the motor containing the electronics.
- [3]. On motorisations equipped with electronics represented in the view on the left, connect the dry contact output (COM and NO) on the door station to terminals 3 and 4 (yellow "BUS" label) on the motorisation electronics.
On motorisations equipped with electronics represented in the view on the right, connect the dry contact output (COM and NO) on the door station to terminals 5 and 3 on the motorisation control box to open the main gate or to terminals 6 and 3 to open the pedestrian gate.

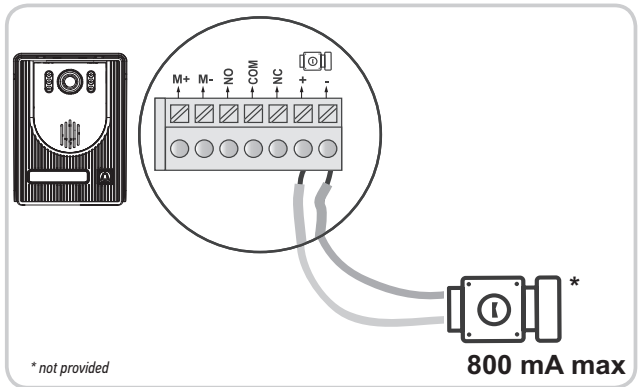
 <p>Door station</p>	Somfy motorisations electronics		
Connect...	to the START terminals	to the BUS terminals	to the numbered terminals
COM	5	3	3
NO	6	4	5 (for complete opening) or 6 (for pedestrian opening)

Note: To connect the door station to another brand of gate motorisation, please refer to the installation guide for that motorisation.

5.1.2 To a door-opener/electric lock

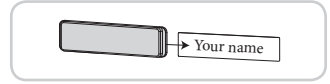
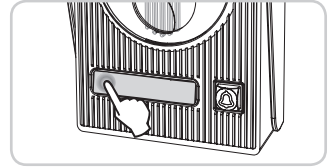
Connect the door station output  on the door station to the door-opener/lock in accordance with the diagram below.

Observe the +/- polarity if indicated in the door-opener/lock instructions.



5.2 Fitting the name tag

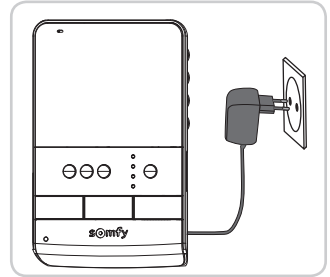
- [1]. Press and push the left-hand side of the label.
- [2]. Using a screwdriver, lift and remove the name tag protector.
- [3]. Write your name on the white label using a permanent marker, then replace the label and its protector in their housing.



5.3 Switching the installation on

Once installation is complete, reconnect the gate motorisation to the power supply. Next connect the monitor power plug to an electrical socket.

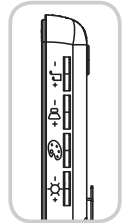
Important: The power plug must be installed close to the monitor and must be easily accessible.



6. VIDEO ENTRY PHONE SETTINGS

6.1 Monitor

- +	Bell volume dial	This is used to adjust the volume of the monitor bell.
- +	Speaker volume dial	This is used to adjust the volume of the monitor.
- +	Screen colours dial	This is used to adjust the screen colours on the monitor.
- +	Screen brightness dial	This is used to adjust the screen brightness on the monitor.



6.1.1 Changing the monitor bell

There is a choice of two bells for the monitor.

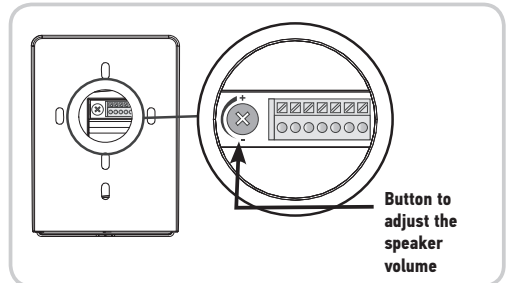
To change the monitor bell, press and hold down the microphone activation button for approximately 7 seconds. The new monitor bell sounds twice. To change the bell again, repeat the above operation.

6.2 Door station

6.2.1 Adjusting the speaker volume

To adjust the door station speaker volume, use a screwdriver to turn the button on the back of the door station:

- clockwise to increase the volume,
- anti-clockwise to reduce the volume.



7. CONTROLLING SOMFY RTS WIRELESS EQUIPMENT

7.1 Programming the monitor on a Somfy RTS unit

The monitor is equipped with a Somfy Radio Technology (RTS) transmitter. It is only compatible with devices equipped with Somfy Radio Technology (RTS). It is used to control the following Somfy equipment, individually or simultaneously:

- garage door motorisation,
- lighting receiver,
- roller blind motorisation,
- gate motorisation.

This functionality is possible thanks to a system of radio channels, identified by indicator lights.

Each channel corresponds to an individual remote control and can be used to control one or more devices. There is no limit to the number of pieces of equipment that can be controlled by a single channel. The channel selection button is used to navigate between channels (mark 8, page 4).

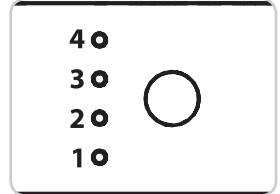
Selecting the chosen channel to wirelessly control a piece of equipment

Press the channel selection button: the indicator light for the selected channel will flash.

Press the channel selection button as many times as necessary until the indicator lights show the required channel.

Note: All the indicator lights comes on to indicate the 5th channel.

Important: Check that the equipment to be controlled wirelessly is not too far away from the monitor.



7.1.1 Programming a Somfy RTS radio roller shutter motorisation

Note: The monitor can be disconnected from the power supply to carry out this operation.

[1]. Identify the original control of the roller shutter, i.e. the remote control or the control point which only controls this roller shutter.

Note: - If the original control is lost or broken, and it is the only one to control the roller shutter, contact one of our Somfy advisors.

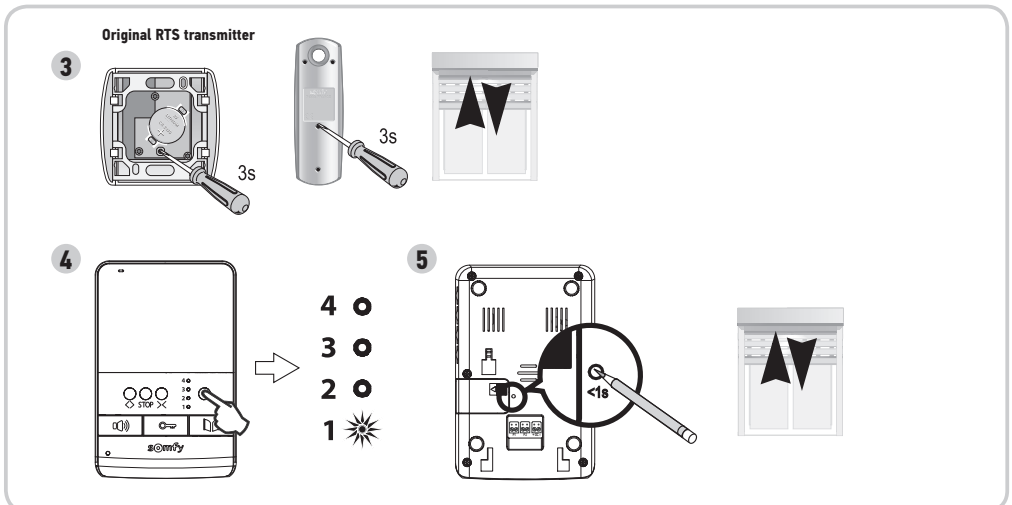
- If another control operates the roller shutter, use that to follow the steps below.

[2]. Partially open the roller shutter using the original control.

[3]. Press the PROG button on the original control until the roller shutter makes an up and down movement (or a series of 3 beeps). The programming function is activated for 2 minutes.

[4]. Select a free channel by pressing the channel selection button on the monitor.


[5]. Use a fine-tipped object to briefly press the PROG button at the back of the monitor (next to the battery housing, no. 19, page 4). The roller shutter will make an up and down movement (or a series of 8 beeps).

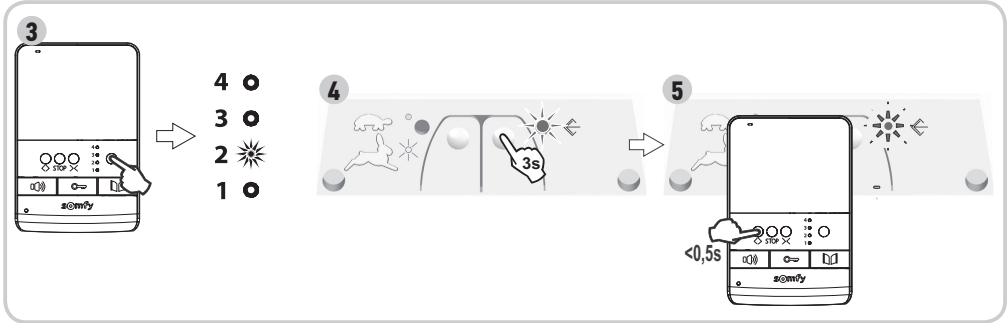


Note: To clear the programming on the video entry phone on a Somfy roller shutter motorisation, repeat all the steps detailed above.

7.2 Programming a Somfy RTS garage door motor

Note: The monitor can be disconnected from the power supply to carry out this operation.

- [1]. Open the motor cover.
- [2]. Check that the motor is powered on.
- [3]. Select a free channel by pressing the channel selection button on the monitor.
- [4]. Press the settings button  on the motor and hold down for 3 seconds. The programming function is activated for 2 minutes. The motor settings indicator light comes on and stays on.
- [5]. Briefly press the monitor opening button. The motor settings indicator light flashes then goes off.



Note: To clear the programming on the video entry phone on a Somfy garage door motorisation, repeat all the steps detailed above.

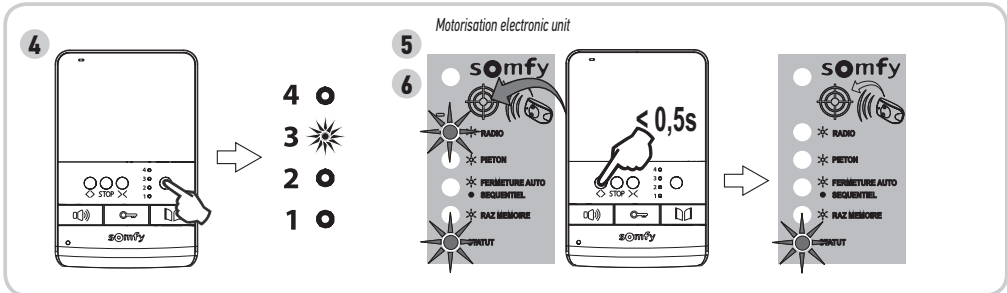
7.3 Programming a Somfy RTS gate motorisation

Note: The monitor can be disconnected from the power supply to carry out this operation.

- [1]. Open the cover on the control cabinet or the motor containing the electronics.
- [2]. Check that the motor is powered on.
- [3]. Remove the monitor from its mounting bracket.
- [4]. Select a free channel by pressing the channel selection button on the monitor.
- [5]. Place the monitor on the target on the motor electronic unit.

Important: The left-hand section of the monitor must be placed on the electronic unit target so that the monitor can be correctly detected by the motor electronics.

- [6]. Briefly press the monitor opening button. The RADIO indicator lights on the motor electronic unit lights up then goes out.

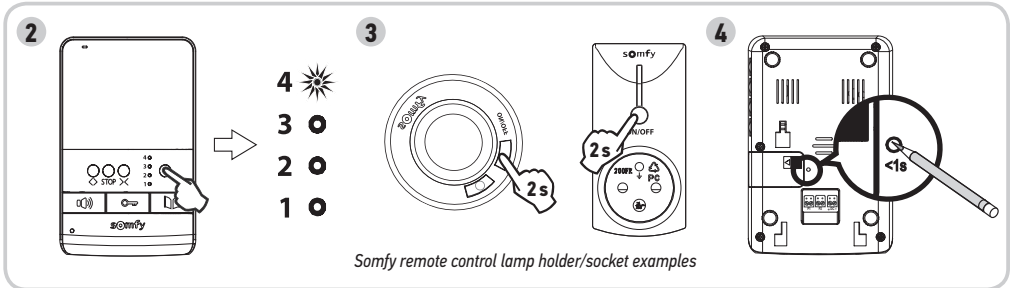


Note: To clear the video entry phone programming on a Somfy gate motorisation, see the motorisation guide.

7.4 Programming a Somfy RTS remote control lamp holder or socket

Note: The monitor can be disconnected from the power supply to carry out this operation.


- [1]. Check that the remote control lamp holder/socket is powered on.
- [2]. Select a free channel by pressing the channel selection button on the monitor.
- [3]. Press the programming button on the remote control lamp holder/socket until the indicator light flashes. The programming function is activated for 2 minutes.
- [4]. Use a fine-tipped object to briefly press the PROG button at the back of the monitor (next to the battery housing, no. 19, page 4). The indicator light on the remote control lamp holder/socket will come on permanently, then go off.



Note: To clear the programming on the video entry phone on a Somfy remote control terminal or socket, repeat all the steps detailed above.

8. OPERATION


8.1 Responding to a visitor

When a visitor presses the call button  on the door station, the monitor rings twice and an image of the visitor is displayed.

Press the microphone activation button . The microphone activation indicator light comes on.

You can communicate with your visitor.

Note: You can communicate with your visitor for a maximum of 2 minutes.


If you press the microphone activation button  again, the monitor screen goes off and communication is cut off.

8.2 Opening the gate

With the monitor screen switched on or off, press the button .

If the monitor screen is on, it will switch off when the gate opens.

8.3 Unlocking the electric door-opener/lock

With the monitor screen switched on or off, press the unlock button .



If the monitor screen was on, it switches off when the electric door-opener/lock is unlocked.

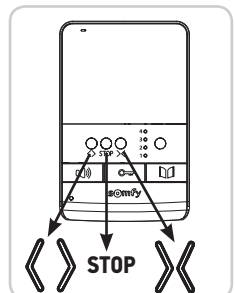
8.4 Wirelessly controlling a Somfy RTS unit from the monitor

- [1]. Selected the channel associated with the equipment that you want to control by pressing the channel selection button: the indicator light for the selected channel will flash.

Press the channel selection button as many times as necessary until the indicator lights show the required channel.

- [2]. Control your equipment using the Open/On, STOP and Close/Off buttons on the monitor. The equipment will react as stated in the table below:

Equipment controlled	Press button:		
	Open/on 	STOP	Closed/off 
Garage door	Opened	off	Closed
Lighting	On	-	Off
Roller shutter	Opened	Stopped (if roller shutter moving)	Closed
Gate	Opened	Stopped (if gate moving)	Closed

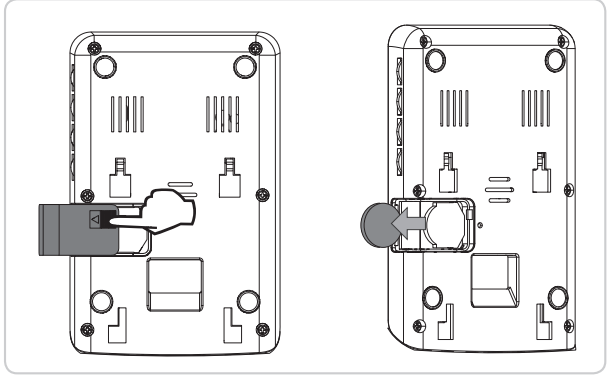


9. MAINTENANCE

9.1 Replacing the battery

Equipment is controlled wirelessly thanks to a radio transmitter built into the monitor which is battery powered. If wireless control does not work properly, the battery may be low and should be changed.

To change the battery, open the battery housing at the back of the monitor (no. 20, page 4) and replace the flat battery with one of the same type (CR2430-type 3V battery).



9.2 Cleaning

The video entry phone should be cleaned using a soft, dry cloth; do not use solvents.

Before cleaning, switch off the equipment.

10. TECHNICAL SPECIFICATIONS

Indoor monitor		
Screen	Colour Dimensions: 4" 10.5 cm Resolution: 320 x 240 pixels	
Settings	Bell volume, colours, brightness, speaker volume, bells	
Maximum communication time	2 minutes	
Power supply	100-240 Vac, 50/60 Hz, 0.6 A max. 17 Vdc, 1.1 A	
Mounting	Wall mount	
Dimensions (w x h x d)	120 x 185 x 22 mm	
Operating temperature	-10°C to +55°C	
5-channel radio transmitter	Power supply	3 V type CR2430
	Radio range	200 m
	Radio frequency))) RTS - 433.42 MHz < 10 mW
Door station		
Camera	CMOS - 62° White LEDs for night vision Vision angle with monitor: 55°	
Name tag holder and call button	Backlit	
Mounting	Surface mounting with rain shield	
Materials	Aluminium and plastic	
Dimensions (w x h x d)	95 x 133 x 45 mm	
Settings	Speaker volume	
Operating temperature	-20°C to +55°C	

INHALT

Deutsche Übersetzung des Handbuchs

1. HERZLICH WILLKOMMEN -----	2
1.1 Wer ist Somfy?	2
1.2 Support	2
1.3 Garantie	2
2. WICHTIGE HINWEISE - SICHERHEIT -----	2
2.1 Allgemeines	2
2.2 Allgemeine Sicherheitshinweise	2
2.3 Installationsbedingungen	2
2.4 Sicherheitshinweise zu Batterien	2
2.5 Recycling und Entsorgung	3
2.6 Bedeutung der Symbole auf dem Netzteil	3
3. PRODUKTBESCHREIBUNG -----	3
3.1 Bestandteile des Kits	3
3.2 Produktüberblick	4
3.3 Abmessungen (in mm)	5
3.4 Typische Installation	6
4. INSTALLATION DER INNENSTATION -----	7
5. INSTALLATION DER AUSSENSTATION -----	8
5.1 Anschluss der Außenstation	9
5.2 Anbringen des Namensschildes	10
5.3 Einschalten der Anlage	10
6. EINSTELLUNGEN AN DER VIDEO-TÜRSPRECHANLAGE -----	10
6.1 Innenstation	10
6.2 Außenstation	10
7. RTS-FUNKFERNSTEUERUNG VON SOMFY -----	11
7.1 Innenstation auf RTS-Geräten von Somfy einlernen	11
7.2 Auf einem RTS-Garagentorantrieb von Somfy einlernen	12
7.3 Auf einem RTS-Einfahrtorantrieb von Somfy einlernen	12
7.4 Auf einer RTS-Funkfassung oder -Funksteckdose von Somfy einlernen	13
8. BEDIENUNG -----	13
8.1 Einem Besucher antworten	13
8.2 Das Tor öffnen	13
8.3 Elektrischen Türöffner öffnen	13
8.4 RTS-Gerät von Somfy über die Innenstation fernsteuern	13
9. WARTUNG -----	14
9.1 Batteriewechsel	14
9.2 Reinigung	14
10. TECHNISCHE DATEN -----	14

1. HERZLICH WILLKOMMEN

Wir bedanken uns für das Vertrauen, das Sie uns mit dem Kauf eines Somfy Produkts entgegenbringen.

1.1 Wer ist Somfy?

Somfy entwickelt, produziert und vertreibt Antriebe und Automatikvorrichtungen für Hausanlagen. Ob Antriebe für Einfahrts- oder Garagentore, Rollläden, Alarmanlagen, Beleuchtungssteuerungen oder Heizungsthermostate: Alle Produkte von Somfy sollen Ihre Erwartungen im Hinblick auf Sicherheit, Komfort und Energieeinsparung erfüllen.

Somfy ist ständig um die Qualitätsverbesserung seiner Produkte bemüht. Somfy verdankt seinen Ruf der Zuverlässigkeit seiner Produkte, die für Innovation und weltweites technologisches Know-how stehen.

1.2 Support

Für Auskünfte über Auswahl, Kauf und Installation von Somfy Systemen fragen Sie Ihren Somfy Monteur oder setzen Sie sich direkt mit einem Somfy Berater in Verbindung, der Ihnen gerne weiterhilft.

1.3 Garantie

Für dieses Produkt wird eine Garantie von 2 Jahren ab Kaufdatum gewährt. Registrieren Sie sich für die Garantie durch Erstellung eines persönlichen Kontos unter:

www.somfy.de

2. WICHTIGE HINWEISE - SICHERHEIT

2.1 Allgemeines

Lesen Sie diese Installationsanleitung und die Sicherheitshinweise aufmerksam durch, bevor Sie mit der Installation dieses Somfy Produkts beginnen. Befolgen Sie alle Anweisungen dieser Anleitung und bewahren Sie diese auf, solange Ihr Produkt in Betrieb ist.

Überprüfen Sie vor der Montage, ob dieses Somfy Produkt mit den dazugehörigen Ausrüstungs- und Zubehörteilen kompatibel ist.

Die Anleitung beschreibt die Montage und Benutzung dieses Produkts.

Jede Installation oder Verwendung außerhalb des von Somfy definierten Einsatzbereiches ist nicht bestimmungsgemäß. Sie führt, wie jede Nichtbeachtung der Anweisungen in dieser Anleitung, zum Ausschluss der Haftung und der Garantie durch Somfy.

Somfy kann für Norm- und Standardänderungen, die nach Veröffentlichung dieser Anleitung vorgenommen wurden, nicht zur Verantwortung gezogen werden.

Somfy erklärt, dass das in diesen Anleitungen beschriebene Produkt bei Anwendung gemäß dieser Anweisungen mit den wesentlichen Anforderungen der anwendbaren Europäischen Richtlinien konform ist, insbesondere mit der Funkanlagenrichtlinie 2014/53/EU. Der vollständige Text der CE-Konformitätserklärung ist unter der Internet-Adresse: www.somfy.com/ce verfügbar.

Abbildungen ohne Gewähr.

2.2 Allgemeine Sicherheitshinweise

Lassen Sie Kinder nicht mit dem Funksender spielen.

Tauchen Sie den Funksender niemals in Flüssigkeit ein.

Dieses Produkt ist nicht dafür vorgesehen, von Personen (einschl. Kindern) mit eingeschränkten physischen, sensorischen oder mentalen Fähigkeiten bzw. ohne ausreichende Erfahrung und Sachkenntnis benutzt zu werden, ausgenommen sie werden durch eine für ihre Sicherheit verantwortliche Person beaufsichtigt oder erhielten zuvor Anweisungen hinsichtlich der Bedienung des Produkts.

2.3 Installationsbedingungen

Die Funkreichweite wird durch die Regulierungsnormen für Funkgeräte eingeschränkt.

Die Funkreichweite hängt stark von den Umgebungsbedingungen ab: Große stromführende Geräte in der Nähe des Installationsorts oder die für die Erstellung der Mauern und Wände verwendeten Materialien können zu Störungen führen.

Die Verwendung von Funkgeräten (z. B. eines HiFi-Funkkopfhörers) mit derselben Funkfrequenz kann die Leistung des Produkts einschränken.

Die Kamera der Außenstation dient ausschließlich der Identifizierung eines Besuchers. In jedem Fall sollte sie nicht zur Überwachung der Straße verwendet werden.

2.4 Sicherheitshinweise zu Batterien

GEFAHR

Halten Sie Batterien/Knopfbatterien/Akkus außerhalb der Reichweite von Kindern. Bewahren Sie diese an einem Ort außerhalb der Reichweite von Kindern auf. Sie können sonst von Kindern oder Haustieren verschluckt werden. Lebensgefahr! Sollte es dennoch zu einem Verschlucken kommen, wenden Sie sich unverzüglich an einen Arzt oder gehen Sie in die Notaufnahme des Krankenhauses. Achten Sie darauf, Batterien nicht kurzzuschließen, in ein Feuer zu werfen oder neu aufzuladen. Hierbei besteht Explosionsgefahr. Bei Austausch der Batterie eine Batterie mit denselben technische Daten verwenden, wie die mit dem Produkt gelieferte. Bei nicht konformen Batterien besteht Explosionsgefahr.

2.5 Recycling und Entsorgung

Wenn eine Batterie installiert ist, muss diese vor Entsorgung des Antriebs ausgebaut werden.



Gebrauchte Batterien der Funkhandsender oder eventuell im Antrieb installierte Batterien dürfen nicht mit dem Hausmüll entsorgt werden. Geben Sie diese bei einer Recycling-Sammelstelle ab.



Entsorgen Sie das Produkt nicht mit dem Hausmüll. Lassen Sie das Produkt vom Lieferanten zurücknehmen oder nutzen Sie die von der Kommune bereitgestellten Möglichkeiten der Mülltrennung.

2.6 Bedeutung der Symbole auf dem Netzteil



: Das mit dem Produkt ausgelieferte Netzteil muss an einem geschützten und trockenen Ort installiert werden.



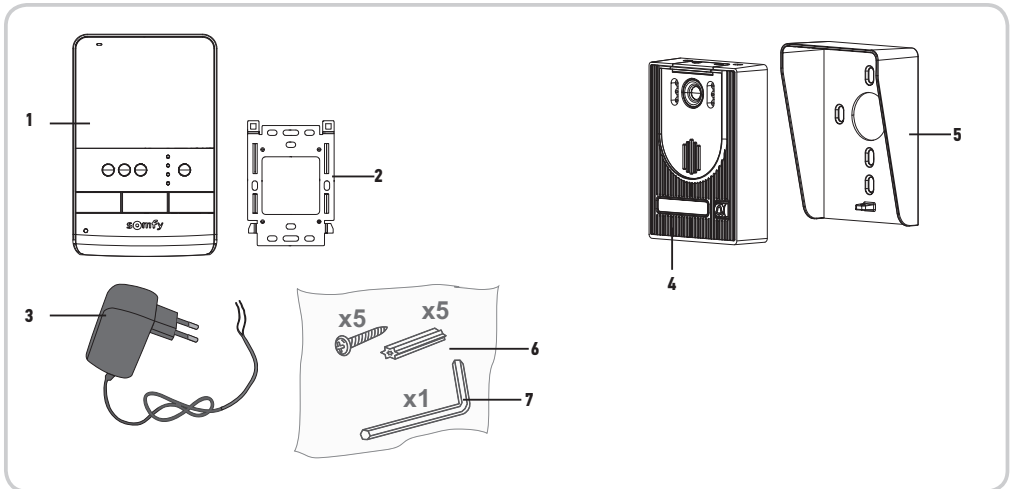
: Das mit dem Produkt ausgelieferte Netzteil verfügt über eine doppelte Isolierung und muss deshalb nicht geerdet werden.

— — — : Gleichstrom

~ : Wechselstrom

3. PRODUKTBESCHREIBUNG

3.1 Bestandteile des Kits



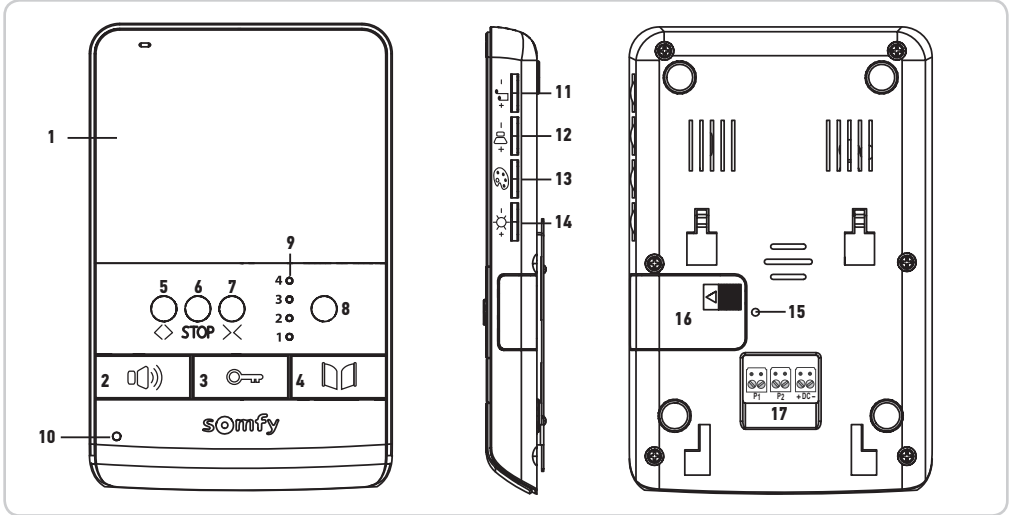
Pos.	Bezeichnung	Menge
1	Innenstation	1
2	Wandhalterung Innenstation	1
3	Steckernetzteil Innenstation	1
4	Außenstation	1
5	Regenschutzabdeckung	1
6	Schrauben und Dübel zur Befestigung von Innen- und Außenstation	5 + 5
7	Inbusschlüssel	1

3.2 Produktüberblick

Die Video-Türsprechanlage besteht aus einer Innen- und einer Außenstation. Die Verbindung beider Stationen erfolgt über eine zweidrahtige Leitung. Die Außenstation kann dann mit einem Einfahrtstorantrieb und einem elektrischem Türöffner (12V AC/DC – max. 800 mA) per Draht verbunden werden. So lassen sich mit der Video-Türsprechanlage das Einfahrtstor und eine Nebentür öffnen.

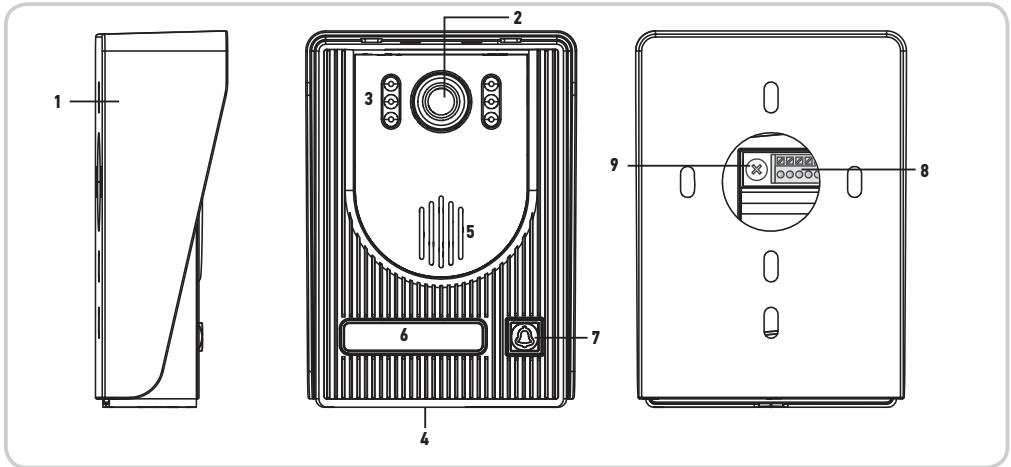
Die Innenstation ist zudem mit einem Somfy RTS-Funksender (Radio Technology Somfy) ausgestattet. Dieses Funkmodul ermöglicht die Steuerung von Garagentoren, Beleuchtung, Rollläden oder eines Einfahrtstores von Somfy.

3.2.1 Innenstation



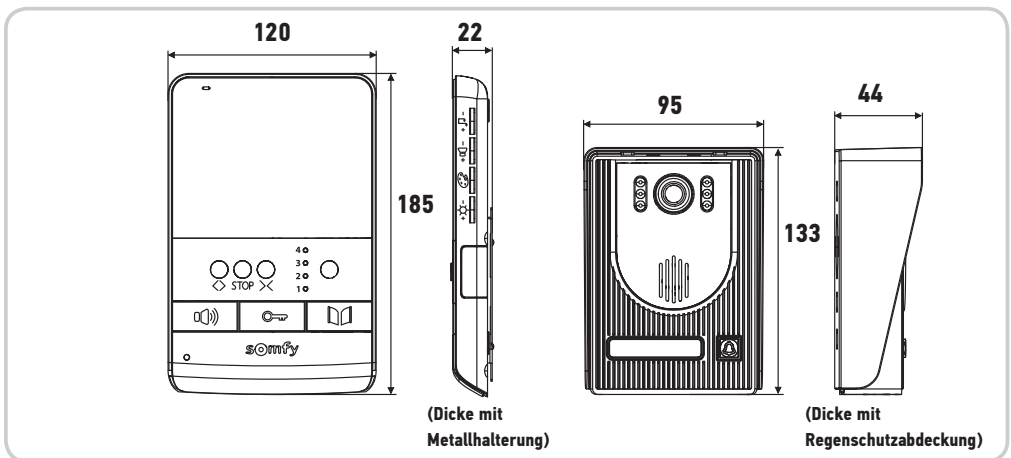
	Pos.	Bezeichnung	Beschreibung
Drahtgebundene Steuerung	1	Farbbildschirm	Erlaubt es, den Besucher zu sehen.
	2	Sprechtaste	Aktiviert das Mikrofon der Innenstation, um dem Besucher zu antworten. Erlaubt die Wahl des Klingeltons an der Innenstation.
	3	Öffner-Taste Tür	Steuert den elektrischen Türöffner.
	4	Öffner-Taste Tor	Steuert das motorisierte Tor.
Funksteuerung	5	Öffnen-/Ein-Taste	Öffnet das Einfahrts- oder Garagentor, den Rollläden oder schaltet das Licht ein.
	6	STOP-Taste	Stoppt die Bewegung des Einfahrts- oder Garagentors oder des Rollladens.
	7	Schließen/Aus-Taste	Schließt das Einfahrts- oder Garagentor bzw. den Rollläden oder schaltet das Licht aus.
	8	Funkkanalwahl-taste	Wählt den Funkkanal über den ein Produkt oder eine Produktgruppe gesteuert wird: Garagentor, Rollläden, Licht, Einfahrtstor oder mit dem 5. Kanal verbundenes Produkt (weitere Informationen zu den Funkkanälen finden Sie auf Seite 12).
	9	Funkkanalanzeige	Jede Leuchte steht für einen Funkkanal.
	10	Mikrofonstatusanzeige	Informiert den Benutzer, dass das Mikrofon aktiviert ist, um mit dem Besucher zu kommunizieren.
	11	Klingelton-Lautstärkenregler	Regelt die Lautstärke des Klingeltons der Innenstation.
	12	Lautsprecher-Lautstärkenregler	Regelt die Lautstärke des Lautsprechers der Innenstation.
	13	Farbsättigungsregler	Regelt die Farbsättigung des Farbbildschirms der Innenstation.
	14	Helligkeitsregler	Regelt die Helligkeit des Farbbildschirms der Innenstation.
	15	PROG-Taste	Erlaubt das Einlernen von RTS-Funkprodukten (Radio Technology Somfy) zur Steuerung durch die Innenstation.
	16	Batteriefach	Zur Aufnahme einer CR2430 Standardbatterie (im Lieferumfang inbegriffen) für die Spannungsversorgung des Funksenders.
	17	Anschlussklemmen	Zum Anschluss der Innenstation an die Außenstation und das Steckernetzteil.

3.2 Außenstation



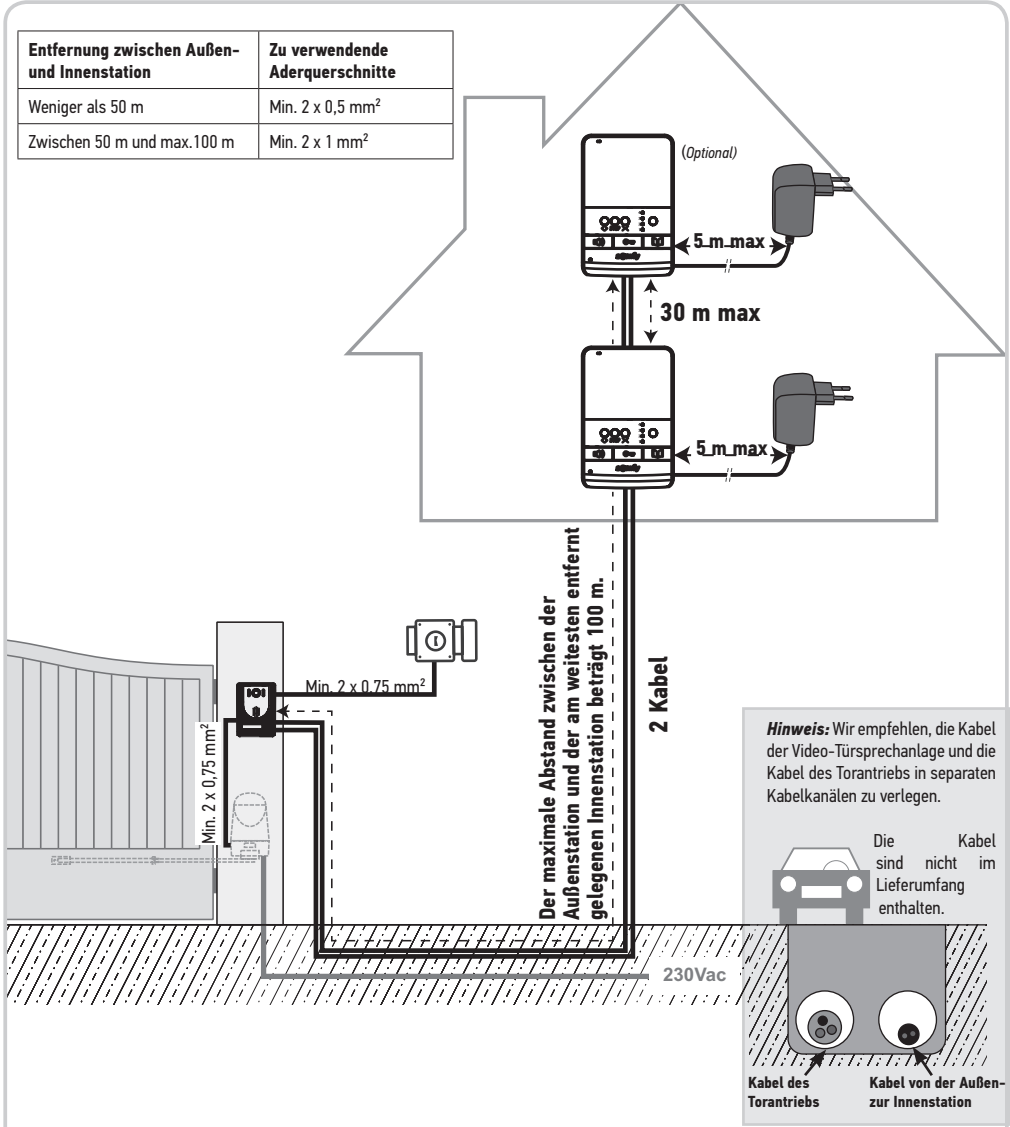
Pos.	Bezeichnung	Beschreibung
1	Regenschutzabdeckung	Schützt die Kamera vor Regen.
2	Kamera	Nimmt ein Besucherbild auf und leitet dieses an die Innenstation weiter.
3	LED-Beleuchtung	Erlaubt eine bessere Nachtsicht.
4	Mikrofon	Ermöglicht dem Besucher, mit der Person an der Innenstation zu sprechen.
5	Lautsprecher	Ermöglicht dem Besucher, das von der Person an der Innenstation Gesprochene zu hören.
6	Namensschild mit Hintergrundbeleuchtung	Beschreibbares Etikett zur Anbringung des Namens.
7	Klingeltaste mit Hintergrundbeleuchtung	Mit Drücken dieser Taste durch den Besucher erfolgt ein Klingelton an der Innenstation. Die Kamera wird aktiviert und der Monitor der Innenstation schaltet sich ein.
8	Anschlussklemmen	Erlauben den Anschluss an die Innenstation, an einen Torantrieb und an einen elektrischen Türöffner.
9	Lautsprecher-Lautstärkenregler	Regelt die Lautstärke des Lautsprechers der Außenstation.

3.3 Abmessungen (in mm)

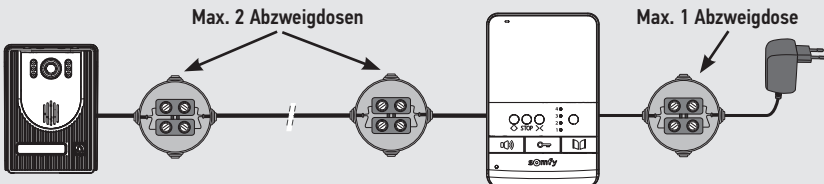


3.4 Typische Installation

Entfernung zwischen Außen- und Innenstation	Zu verwendende Aderquerschnitte
Weniger als 50 m	Min. 2 x 0,5 mm ²
Zwischen 50 m und max.100 m	Min. 2 x 1 mm ²



Hinweis: Wenn Abzweigdosen zur Verkabelung der Video-Türsprechanlage verwendet werden müssen, verwenden Sie nicht mehr als zwei Abzweigdosen zwischen Außen- und Innenstation und nicht mehr als eine Abzweigdose zwischen Innenstation und Steckernetzteil.

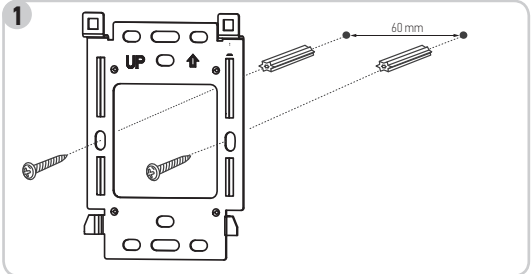


4. INSTALLATION DER INNENSTATION

- [1]. Befestigen Sie die Wandhalterung der Innenstation an der Wand.

Wichtig: Achten Sie darauf, dass der Pfeil auf der Wandhalterung bei der Befestigung nach oben zeigt (**UP**), wie in der Abbildung dargestellt.

Hinweis: Sie können auch die Befestigungsschrauben von serienmäßigen Gehäusen verwenden: Der Abstand zwischen den Befestigungslöchern bleibt gleich.



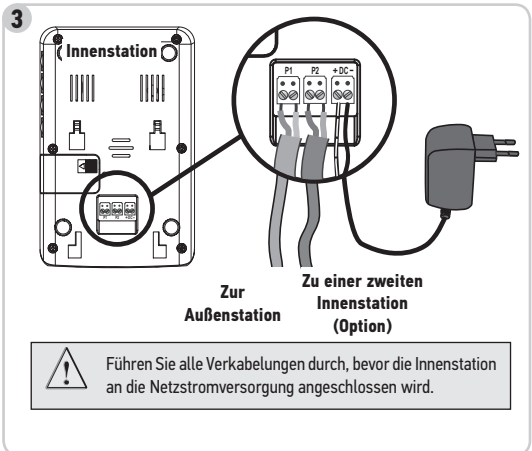
- [2]. Entnehmen Sie die DC-Anschlussklemme auf der Rückseite der Innenstation und schließen Sie das Kabel vom Steckernetzteil an diese Klemme an: den schwarz-weißen Draht links (+) und den schwarzen Draht rechts (-).



- [3]. Stecken Sie den Stecker des Steckernetzteils an der Rückseite der Innenstation auf die DC-Anschlussklemme auf, wie in der Abbildung dargestellt (Schraube nach unten). Dabei ist auf den korrekten Anschluss des Steckernetzteils zu achten.

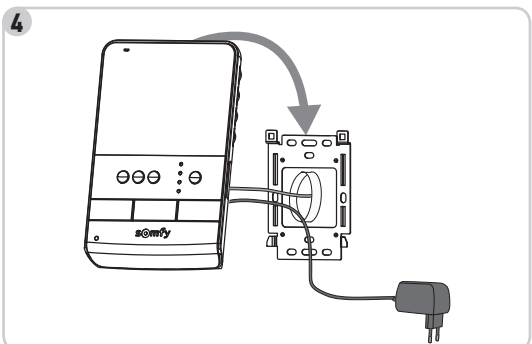
Wichtig: Verwenden Sie zum Anschluss der Innenstation auf jeden Fall das mitgelieferte Steckernetzteil.

Bereiten Sie die Verbindung der Innenstation mit der Außenstation durch den Anschluss eines 2-adrigen Kabels an der Anschlussklemme P1 auf der Rückseite der Innenstation vor. Wenn Sie eine zweite Innenstation installieren wollen, bereiten Sie die Verbindung der Innenstation mit der 2. Innenstation durch den Anschluss eines 2-adrigen Kabels an der Anschlussklemme P2 auf der Rückseite der Innenstation vor.



- [4]. Befestigen Sie die Innenstation an der Wandhalterung, indem Sie zunächst die Innenstation an die Wandhalterung halten und sie dann nach unten schieben, bis sie einrastet.

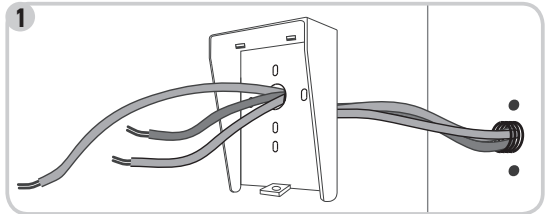
Hinweis: Platzieren Sie das Kabel des Steckernetzteils zwischen der Wandhalterung und der Innenstation.



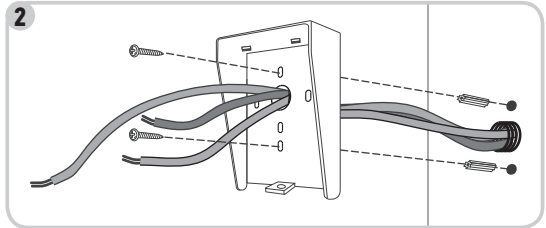
5. INSTALLATION DER AUSSENSTATION

Vermeiden Sie die Montage der Außenstation gegenüber einer Lichtquelle, da die Besucherbilder sonst nicht verwertbar sind. Wir empfehlen Ihnen eine Silikon-Dichtung zwischen Regenschutzgehäuse und Wand/Pfeiler (mit Ausnahme an der Unterseite des Regenschutzgehäuses) anzubringen. Installieren Sie die Außenstation in einer Höhe von etwa 1,60 m.

[1]. Führen Sie alle Kabel in das Regenschutzgehäuse.



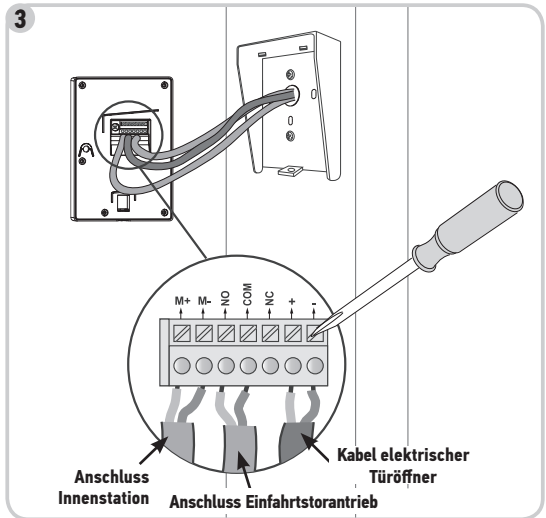
[2]. Montieren Sie das Regenschutzgehäuse an der Wand/am Pfeiler.



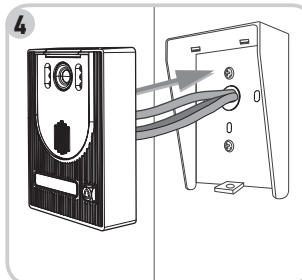
[3]. Stellen Sie folgende Anschlüsse her:

- Schließen Sie das Kabel der Innenstation an die ersten 2 Anschlüsse der Außenstation an:
M+ der Innenstation an M+ der Außenstation
M- der Innenstation an M- der Außenstation
- Schließen Sie das Kabel des Antriebs an den Ausgang Sekundärkontakt (COM und NO) der Außenstation an.
- Schließen Sie das Kabel des elektrischen Türöffners an die Klemmen + und - der Außenstation an.

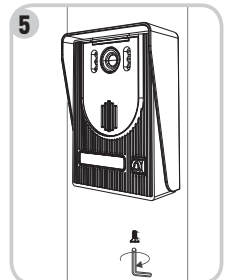
Hinweis: Um die Adern mit den Federklemmen zu verbinden, drücken Sie die Klemmvorrichtung mit einem Schraubendreher herunter. Stecken Sie die Kabelader in die Klemme und lassen Sie die Klemmvorrichtung wieder los.



[4]. Setzen Sie die Außenstation in das Regenschutzgehäuse ein.



[5]. Fixieren Sie die Außenstation mit dem Inbusschlüssel.

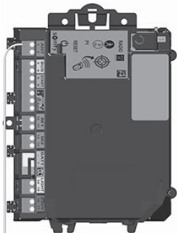


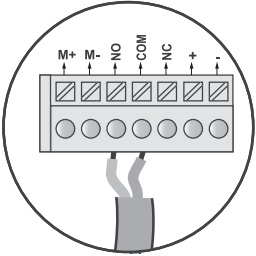


5.1 Anschluss der Außenstation

5.1.1 RTS-Einfahrtstorantrieb von Somfy


Hinweis: Wenn der Antrieb über Solarzellen mit Strom versorgt wird, sind die drahtgebundenen Steuerungen deaktiviert. Verwenden Sie in diesem Falle den Funksender der Innenstation, um das Einfahrtstor zu steuern (siehe Seite 17).

- [1]. Trennen Sie den Antrieb von der Netzstromversorgung.
- [2]. Nehmen Sie die Abdeckung des Schaltkastens oder des Antriebs zur Steuerelektronik ab.
- [3]. Schließen Sie bei Antrieben mit der links dargestellten Elektronik den Ausgang Sekundärkontakt (COM und NO) der Außenstation an die Klemmen 3 und 4 (gelbes Schild „BUS“) der Elektronik des Antriebs an.
Schließen Sie bei Motoren mit der rechts dargestellten Elektronik den Ausgang Sekundärkontakt (COM und NO) der Außenstation für die vollständige Öffnung an die Klemmen 5 und 3 des Schaltkastens des Antriebs bzw. für die Fußgängeröffnung an die Klemmen 6 und 3 an.

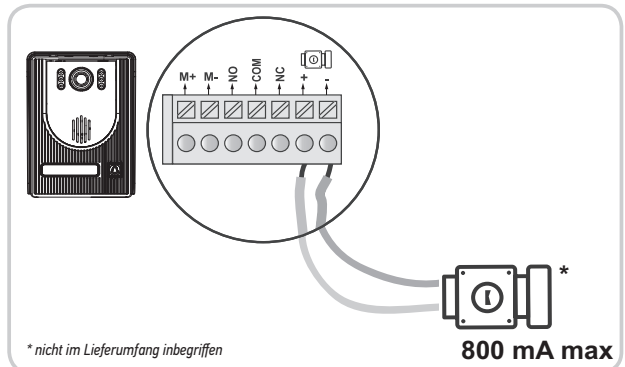
Außenstation	Elektronik von Somfy-Antrieben		
			
			
Anschluss des Leiters ...	an den Klemmen START	an den Klemmen BUS	an den nummerierten Klemmen
COM	5	3	3
NO	6	4	5 (Vollöffnung) oder 6 (Fußgängeröffnung)

Hinweis: Um die Außenstation an ein anderes Modell eines Torantriebs anzuschließen, beachten Sie bitte die Bedienungsanleitung des jeweiligen Antriebs.

5.1.2 Elektrischer Türöffner

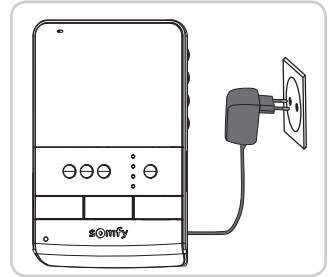
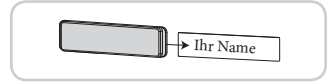
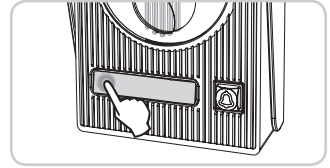
Verbinden Sie den Ausgang  der Außenstation mit dem elektrischem Türöffner, wie in der Abbildung gezeigt.

Achten Sie auf die Polarität (+/-), wenn dies in der Bedienungsanleitung des Türöffners entsprechend vermerkt ist.



5.2 Anbringen des Namensschildes

- [1]. Drücken Sie das Namensschild an der linken Seite und schieben Sie es nach links.
- [2]. Heben Sie den Schutz des Namensschildes mit einem Schraubenzieher rechts an und nehmen Sie ihn heraus.
- [3]. Beschriften Sie das weiße Namensschild nun mit einem Stift und setzen Sie das Namensschild und den Schutz wieder in die Außenstation ein.



5.3 Einschalten der Anlage

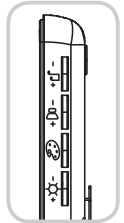
NACH der Installation verbinden Sie den Antrieb wieder mit der Spannungsversorgung. Dann stecken Sie das Steckernetzteil der Innenstation in eine Netzsteckdose.

Wichtig: Das Steckernetzteil muß in der Nähe der Innenstation leicht zugänglich in eine Steckdose eingesteckt werden.

6. EINSTELLUNGEN AN DER VIDEO-TÜRSPRECHANLAGE

6.1 Innenstation

- +	Klingelton-Lautstärkenregler	Regelt die Lautstärke des Klingeltons der Innenstation.
- +	Lautsprecher-Lautstärkenregler	Regelt die Lautstärke des Lautsprechers der Innenstation.
	Farbsättigungsregler	Regelt die Farbsättigung des Farbbildschirms der Innenstation.
- +	Helligkeitsregler	Regelt die Helligkeit des Farbbildschirms der Innenstation.



6.1.1 Ändern des Klingeltons an der Innenstation

Es stehen zwei Klingeltöne an der Innenstation zur Verfügung.

Um den Klingelton zu ändern, drücken Sie ca. 7 Sekunden auf die Sprechstaste . Der neue Klingelton erklingt zweimal.

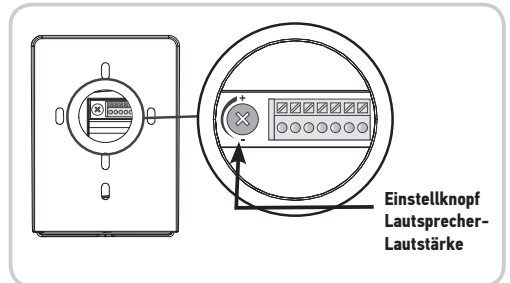
Um den Klingelton erneut zu ändern, wiederholen Sie den zuvor beschriebenen Vorgang.

6.2 Außenstation

6.2.1 Regeln der Lautstärke des Lautsprechers

Um die Lautstärke des Lautsprechers der Außenstation zu regeln, drehen Sie mit einem Schraubendreher den Lautstärkenregler auf der Rückseite der Außenstation:

- im Uhrzeigersinn, um die Lautstärke zu erhöhen.
- gegen den Uhrzeigersinn, um die Lautstärke zu verringern.



7. RTS-FUNKFERNSTEUERUNG VON SOMFY

7.1 Innenstation auf RTS-Geräten von Somfy einlernen

Die Innenstation ist mit einem Somfy RTS-Funksender ausgestattet. Dieser ist nur mit Somfy RTS-Produkten kompatibel.

Er dient zur Ansteuerung einzelner oder gleichzeitig mehrerer Somfy Produkte, z. B.:

- Garagentorantriebe,
- Beleuchtungs-Funkempfänger,
- Rollladenantriebe,
- Einfahrtstorantriebe.

Diese Funktion wird durch Funkkanäle realisiert, die durch Leuchten angezeigt werden.

Jeder Kanal entspricht einem Funksender und kann ein oder mehrere Produkt(e) steuern. Die Anzahl der Geräte, die über einen Kanal gesteuert werden können, ist unbegrenzt. Die Navigation zwischen den Kanälen wird über die Kanalwahltaste (Position 8 auf Seite 4) durchgeführt.

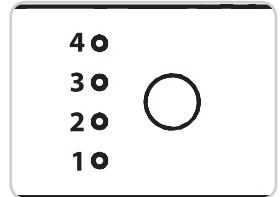
Auswählen des gewünschten Kanals für den Funksender eines Geräts:

Drücken Sie die Kanalwahltaste: Der gerade ausgewählte Kanal wird blinkend angezeigt.

Drücken Sie so oft auf die Kanalwahltaste, bis der gewünschte Kanal angezeigt wird.

Hinweis: Der fünfte Kanal ist aktiviert, wenn alle Kanäle (1 bis 4) gleichzeitig aufleuchten.

Wichtig: Überprüfen Sie, ob das Produkt, das per Funk gesteuert werden soll, sich nicht zu weit von der Innenstation befindet.



7.1.1 Einen Somfy RTS-Rollladenantrieb einlernen

Hinweis: Die Innenstation kann zur Durchführung dieses Vorgangs von der Spannungsversorgung getrennt werden.

[1]. Stellen Sie sicher, dass der Rollladen mit dem Original-Funksender bedient werden kann, d. h. dem Funksender, der nur diesen Rollladen ansteuert.

Hinweis: - Wenn der Original-Funksender verloren gegangen oder beschädigt ist und nur mit ihm der Rollladen angesteuert werden kann, wenden Sie sich bitte an Ihren Somfy Berater.

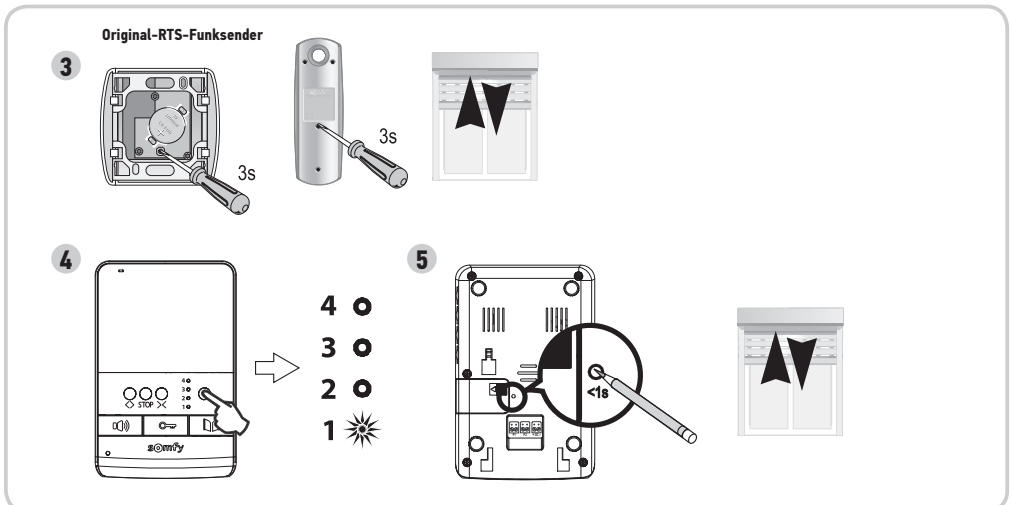
- Wenn der Rollladen mit einem anderen Funksender angesteuert werden kann, verwenden Sie diesen für die folgenden Schritte.

[2]. Öffnen Sie den Rollladen mit dem Original-Funksender halb.

[3]. Drücken Sie die PROG-Taste des jeweiligen Funksenders, bis der Rollladen mit einer kurzen AUF-/AB-Bewegung bestätigt (oder 3 Mal piept). Die Programmierfunktion wird nun für 2 Minuten aktiviert.

[4]. Wählen Sie einen freien Kanal durch Drücken der Kanalwahltaste auf der Innenstation.


[5]. Drücken Sie kurz mit einem spitzen Gegenstand die PROG-Taste auf der Rückseite der Innenstation (neben dem Batteriefach, Position 19, Seite 4). Der Rollladen führt eine AUF-/AB-Bewegung aus (oder piept 8 Mal).

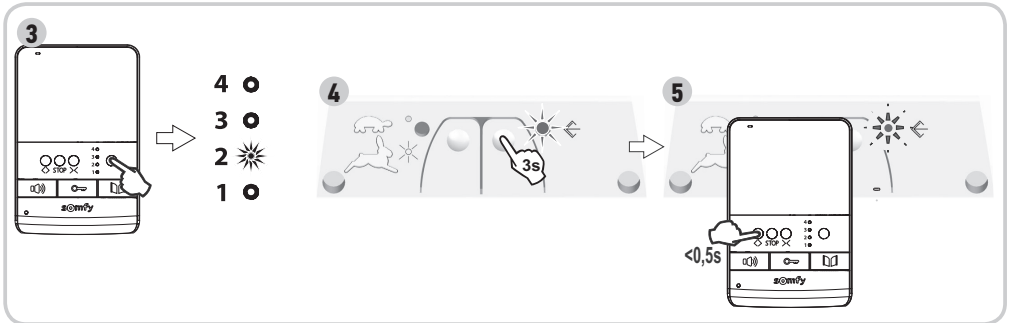


Hinweis: Um die Video-Türsprechanlage wieder vom Rollladenantrieb von Somfy zu löschen, wiederholen Sie alle oben beschriebenen Schritte.

7.2 Auf einem RTS-Garagentertrieb von Somfy einlernen

Hinweis: Die Innenstation kann zur Durchführung dieses Vorgangs von der Spannungsversorgung getrennt werden.

- [1]. Öffnen Sie die Abdeckung des Antriebs.
- [2]. Stellen Sie sicher, dass der Antrieb an die Spannungsversorgung angeschlossen ist.
- [3]. Wählen Sie einen freien Kanal durch Drücken der Kanalwahltaaste auf der Innenstation.
- [4]. Drücken Sie 3 Sekunden lang auf die Einstelltaaste  des Antriebs. Die Programmierfunktion wird nun für 2 Minuten aktiviert. Die Einstell-LED des Antriebs leuchtet durchgehend auf.
- [5]. Drücken Sie kurz die Öffner-Taste der Innenstation: Die Einstell-LED des Antriebs blinkt und erlischt dann.



Hinweis: Um die Video-Türsprechanlage wieder aus dem Garagentertrieb von Somfy zu löschen, wiederholen Sie alle oben beschriebenen Schritte.

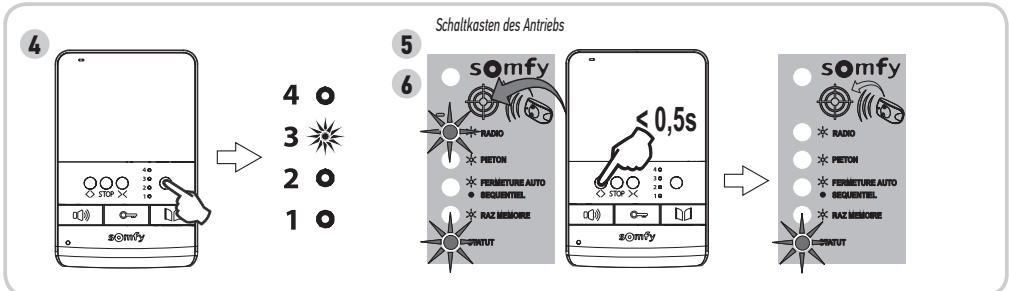
7.3 Auf einem RTS-Einfahrtstorantrieb von Somfy einlernen

Hinweis: Die Innenstation kann zur Durchführung dieses Vorgangs von der Spannungsversorgung getrennt werden.

- [1]. Nehmen Sie die Abdeckung des Schaltkastens oder des Antriebs zur Steuerelektronik ab.
- [2]. Stellen Sie sicher, dass der Antrieb an die Spannungsversorgung angeschlossen ist.
- [3]. Nehmen Sie die Innenstation aus der Wandhalterung.
- [4]. Wählen Sie einen freien Kanal durch Drücken der Kanalwahltaaste auf der Innenstation.
- [5]. Positionieren Sie die Innenstation am Erfassungsteil des Schaltkastens des Antriebs.

Wichtig: Der linke Teil der Innenstation muss sich auf dem Erfassungsteil des Schaltkastens befinden, damit die Innenstation von der Antriebselektronik korrekt erfasst wird.

- [6]. Drücken Sie kurz die Öffner-Taste der Innenstation: Die LED FUNK des Schaltkastens des Antriebs leuchtet auf und erlischt wieder.

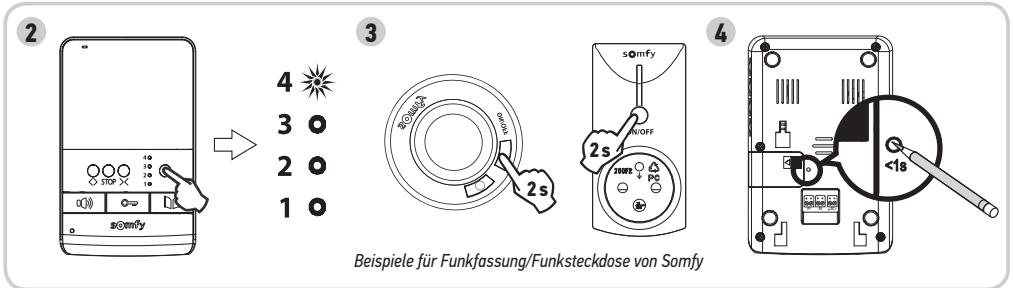


Hinweis: Um die Video-Türsprechanlage wieder aus dem Einfahrtstorantrieb von Somfy zu löschen, wiederholen Sie alle oben beschriebenen Schritte.

7.4 Auf einer RTS-Funkfassung oder -Funksteckdose von Somfy einlernen

Hinweis: Die Innenstation kann zur Durchführung dieses Vorgangs von der Spannungsversorgung getrennt werden.

- [1]. Stellen Sie sicher, dass die RTS-Funkfassung oder -Funksteckdose an die Spannungsversorgung angeschlossen ist.
- [2]. Wählen Sie einen freien Kanal durch Drücken der Kanalwahltaste auf der Innenstation.
- [3]. Drücken Sie die PROG-Taste der RTS-Funkfassung oder -Funksteckdose bis die LED blinkt. Die Programmierfunktion wird nun für 2 Minuten aktiviert.
- [4]. Drücken Sie kurz mit einem spitzen Gegenstand die PROG-Taste auf der Rückseite der Innenstation (neben dem Batteriefach, Position 19, Seite 4). Die LED der RTS-Funkfassung oder -Funksteckdose leuchtet permanent und geht dann aus.




Hinweis: Um die RTS-Funkfassung oder -Funksteckdose wieder aus der Innenstation zu löschen, wiederholen Sie alle oben beschriebenen Schritte.

8. BEDIENUNG

8.1 Einem Besucher antworten


Betätigt ein Besucher die Klingeltaste  an der Außenstation, erklingt an der Innenstation zweimal der Rufton und das Bild des Besuchers wird angezeigt.

Drücken Sie die Sprechertaste , um das Mikrofon zu aktivieren. Die Mikrofonstatusanzeige leuchtet auf. Sie können nun mit Ihrem Besucher sprechen.

Hinweis: Die maximale Dauer des Gesprächs mit Ihrem Besucher beträgt 2 Minuten.


Wenn Sie erneut die Sprechertaste  drücken, schaltet sich die Innenstation aus und das Gespräch wird beendet.

8.2 Das Tor öffnen

Drücken Sie die Toröffner-Taste  bei ein- oder ausgeschalteter Innenstation.

Bei eingeschalteter Innenstation schaltet diese sich mit Öffnen des Tores aus.

8.3 Elektrischen Türöffner öffnen

Drücken Sie die Türöffner-Taste  bei ein- oder ausgeschalteter Innenstation.

Bei eingeschalteter Innenstation schaltet diese sich mit Entriegeln des elektrischen Türöffners aus.

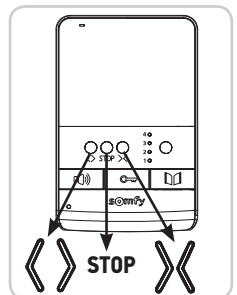
8.4 RTS-Gerät von Somfy über die Innenstation fernsteuern

- [1]. Wählen Sie den mit dem Produkt verbundenen Funkkanal durch Drücken der Kanalwahltaste: Der gerade ausgewählte Kanal wird blinkt.

Drücken Sie so oft auf die Kanalwahltaste, bis der gewünschte Kanal angezeigt wird.

- [2]. Steuern Sie Ihre Produkte mithilfe der Tasten Öffnen/Ein, STOP und Schließen/Aus an der Innenstation. Die Produkte reagieren wie in der folgenden Tabelle aufgeführt:

Produkt / Anwendung	Drücken der Taste:		
	Öffnen/Ein <>	STOP	Schließen/Aus X
Garagentor	Öffnen	Stopp	Schließen
Beleuchtung	Beleuchtung schaltet ein	-	Beleuchtung schaltet aus
Rollladen	Öffnen	Rollladenfahrt wird gestoppt	Schließen
Einfahrtstor	Öffnen	Torfahrt wird gestoppt	Schließen



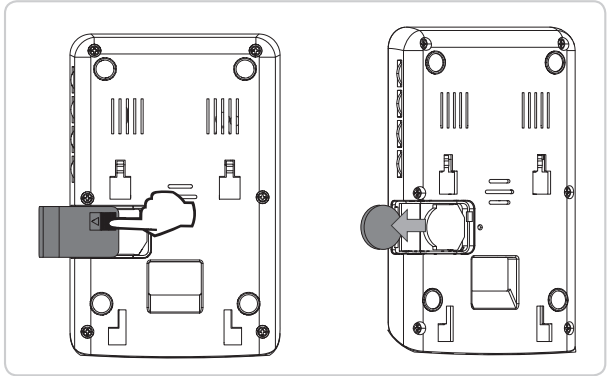
9. WARTUNG

9.1 Batteriewechsel

Die Steuerung der RTS-Produkte bzw. Anwendungen erfolgt über einen in die Innenstation integrierten batteriebetriebenen Funksender.

Wenn Störungen bei der Funksteuerung auftreten, können diese in einer leeren Batterie begründet liegen, die Sie dann umgehend tauschen sollten.

Um die Batterie zu wechseln, öffnen Sie das Batteriefach auf der Rückseite der Innenstation (Position 20 auf der Seite 4) und ersetzen Sie die vorhandene Batterie durch eine neue Batterie gleichen Typs (3V Typ CR2430).



9.2 Reinigung

Die Reinigung der Video-Türsprechanlage ist mit einem weichen, trockenen Tuch ohne Lösungsmittel durchzuführen.

Trennen Sie das Gerät vor der Reinigung von der Stromversorgung.

10. TECHNISCHE DATEN

Innenstation		
Bildschirm	Farbe Abmessungen: 4", 10,5 cm Auflösung: 320 x 240 Pixel	
Einstellungen	Klingelton-Lautstärke, Farbe, Helligkeit, Lautsprecher-Lautstärke, Klingeltöne	
Maximale Gesprächsdauer	2 Minuten	
Spannungsversorgung	100 - 240 V AC / 50/60 Hz, 0,6 A max. 17 V DC, 1,1 A	
Befestigung	Wandhalterung	
Abmessungen (H x B x T)	120 x 185 x 22 mm	
Temperaturbereich (Betrieb)	-10°C bis +55°C	
Funksender mit 5 Kanälen	Spannungsversorgung	Batterie 3 V Typ CR2430
	Funkreichweite	200 m
	Funkfrequenz))) RTS - 433,42 MHz < 10 mW
Außenstation		
Kamera	CMOS - 62° Weiße LEDs für die Sicht bei Nacht Sichtwinkel auf dem Monitor: 55°	
Türschild und Klingelknopf	Hintergrundbeleuchtung	
Befestigung	Wandmontage mit Regenschutz	
Materialien	Aluminium und Kunststoff	
Abmessungen (H x B x T)	95 x 133 x 45 mm	
Einstellungen	Lautsprecher-Lautstärke	
Temperaturbereich (Betrieb)	-20°C bis +55°C	

INHOUD

Vertaling van de handleiding

1. WELKOM -----	2
1.1 Wie is Somfy ?	2
1.2 Assistentie	2
1.3 Garantie	2
2. BELANGRIJKE INFORMATIE - VEILIGHEID -----	2
2.1 Algemeen	2
2.2 Algemene veiligheidsvoorschriften	2
2.3 Gebruiksomstandigheden	2
2.4 Over de batterijen	2
2.5 Recycling en afvalverwerking	3
2.6 Betekenis van de symbolen op de netvoeding	3
3. PRODUCTBESCHRIJVING -----	3
3.1 Samenstelling van de set	3
3.2 Beschrijving van het product	4
3.3 Afmetingen (mm)	5
3.4 Standaard installatie	6
4. INSTALLATIE VAN DE MONITOR -----	7
5. INSTALLATIE VAN HET BUITENPANEEL -----	8
5.1 Aansluiten van het buitenpaneel	9
5.2 Installatie van het naambordje	10
5.3 De spanning inschakelen van de installatie	10
6. AFSTELLEN VAN DE VIDEOFOON -----	10
6.1 Monitor	10
6.2 Buitenpaneel	10
7. DRAADLOZE BEDIENING VAN SOMFY RTS SYSTEMEN -----	11
7.1 Programmeren van de monitor op een Somfy RTS systeem	11
7.2 Programmeren op de Somfy RTS motor van een garagedeur	12
7.3 Programmeren op de Somfy RTS motorisatie van en hek	12
7.4 Programmeren op een Somfy RTS schakelbare fitting of stopcontact	13
8. GEBRUIK -----	13
8.1 Een bezoeker antwoorden	13
8.2 Het hek openen	13
8.3 De elektrische slotvanger/grendel ontgrendelen	13
8.4 Draadloze bediening van Somfy RTS systeem vanaf de monitor	13
9. ONDERHOUD -----	14
9.1 Vervangen van de batterij	14
9.2 Reinigen	14
10. TECHNISCHE GEGEVENS -----	14

1. WELKOM

Hartelijk dank dat u voor een product van Somfy hebt gekozen.

1.1 Wie is Somfy ?

Somfy ontwikkelt, produceert en verkoopt motoren en apparaten voor het automatiseren van systemen van de woning. Motorisaties voor hekken, garagedeuren of rolluiken, alarmsystemen, bediening van de verlichting, verwarmingsthermostaten, alle producten van Somfy beantwoorden aan uw verwachtingen op de gebieden van veiligheid, comfort en energiebesparing.

Bij Somfy is het streven naar kwaliteit een proces van permanente verbetering. De reputatie van Somfy is gebaseerd op de betrouwbaarheid van de producten, en is daardoor in de gehele wereld synoniem met innovatie en technologisch vernuft.

1.2 Assistentie

Voor meer informatie over het kiezen, kopen en installeren van Somfy-producten, kunt u advies vragen aan uw wederverkoper of contact opnemen met Somfy.

1.3 Garantie

Dit product wordt 2 jaar gegarandeerd gerekend vanaf de aankoopdatum. Registreer uw garantie door uw persoonlijke account te maken op: www.somfy.com

2. BELANGRIJKE INFORMATIE - VEILIGHEID

2.1 Algemeen

Lees deze installatiegids en de bijgevoegde veiligheidsvoorschriften aandachtig voordat u begint met de installatie van dit Somfy product. Houd u nauwkeurig aan de instructies die in deze handleiding worden gegeven en bewaar deze handleiding gedurende de gehele levensduur van het product. Controleer vóór de installatie of dit Somfy product compatibel is met de aanwezige apparatuur en accessoires.

Deze handleiding geeft instructies voor het installeren en gebruiken van dit product.

Elke installatie of vorm van gebruik dat buiten het door Somfy gedefinieerde toepassingsgebied valt, is niet toegestaan. Hierdoor en door het negeren van de instructies in deze handleiding, vervallen iedere aansprakelijkheid en garantie van Somfy.

Somfy is niet aansprakelijk voor veranderingen van normen en standaards die van kracht zijn geworden na publicatie van deze handleiding.

Somfy verklaart dat het product dat behandeld wordt en bestemd is om te worden gebruikt volgens de aanwijzingen in dit document, in overeenstemming is met de essentiële eisen en de andere relevante bepalingen van de Europese richtlijnen voor toepassing binnen de Europese Unie en in het bijzonder met de Radiorichtlijn 2014/53/EU. De complete tekst van de EG-conformiteitsverklaring staat ter beschikking op de website: www.somfy.com/ce.

Aan de afbeeldingen kunnen geen rechten worden ontleend.

2.2 Algemene veiligheidsvoorschriften

Laat kinderen niet met het bedieningspunt spelen.

Dompel het bedieningspunt nooit in een vloeistof.

Dit product mag niet gebruikt worden door personen (inclusief kinderen) met verminderde fysieke, zintuiglijke of verstandelijke capaciteiten of personen zonder ervaring of kennis, behalve als zij onder toezicht staan van iemand die verantwoordelijk is voor hun veiligheid of toezicht, of die instructies vooraf over het gebruik van het product heeft gegeven.

2.3 Gebruiksomstandigheden

Het ontvangstbereik wordt beperkt door de regelgeving inzake draadloze apparaten.

Het ontvangstbereik is sterk afhankelijk van de gebruiksomgeving: storingen veroorzaakt door grote elektrische apparaten in de buurt van de installatie, de gebruikte materialen voor de muren en wanden van de locatie.

Het gebruik van een draadloze apparaten (bijvoorbeeld een draadloze hifi hoofdtelefoon) die op dezelfde radiofrequentie werken kan de prestaties van het product negatief beïnvloeden.

De camera van deze videofoon is alleen bedoeld om een bezoeker te herkennen en mag nooit en te nimmer worden gebruikt als bewakingscamera.

2.4 Over de batterijen

GEVAAR

Houd batterijen/knoopcellen/accu's buiten het bereik van kinderen. Bewaar ze op een plek waar zij er niet bij kunnen. Het is gevaarlijk als zij worden ingeslikt door een kind of een huisdier. Levensgevaar! Als dit ondanks alles toch gebeurt, raadpleeg dan direct een dokter of ga direct naar een ziekenhuis. Let op dat de batterijen niet worden kortgesloten. Gooi ze niet in het vuur en laad ze niet op. Er kan een explosie plaatsvinden. Gebruik voor het vervangen van de batterij een batterij met dezelfde karakteristieken als van de batterij die bij het product is geleverd. Bij gebruik van een verkeerde batterij bestaat een explosierisico.

2.5 Recycling en afvalverwerking

Voordat de motorisatie wordt afgedankt, moet de accu (indien aanwezig) er uitgehaald worden.



Gooi de oude batterijen van de afstandsbediening of de accu (indien aanwezig) niet weg met het huisvuil. Lever ze in bij een speciaal afvalpunt, zodat ze gerecycled worden.



Gooi het oude product niet weg met het huisvuil. Laat het product ophalen door de leverancier ervan of lever het in bij het afvalstation van de gemeente.

2.6 Betekenis van de symbolen op de netvoeding



: De bij het product geleverde netvoeding mag uitsluitend geïnstalleerd worden op een beschutte en droge plaats.



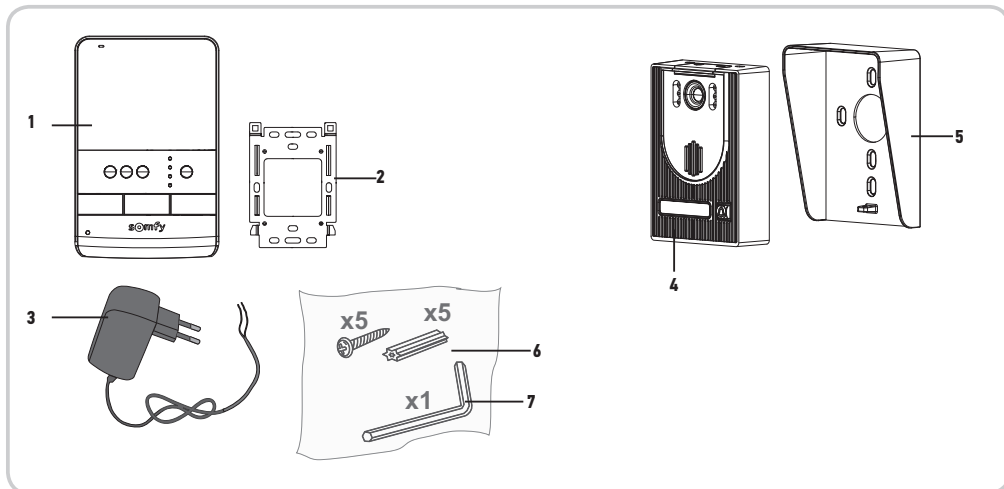
: De bij het product geleverde netvoeding is dubbel geïsoleerd en hoeft dus niet geaard te worden.

— — — : Gelijkstroom

~ : Wisselstroom

3. PRODUCTBESCHRIJVING

3.1 Samenstelling van de set



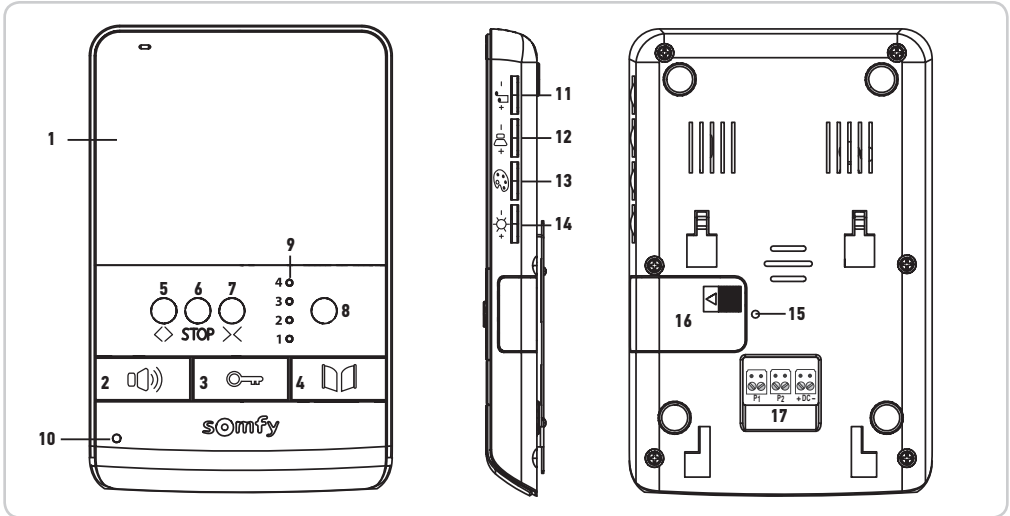
Nr.	Omschrijving	Aantal
1	Binnenmonitor	1
2	Bevestigingssteun van de monitor	1
3	Netvoedingsblok van de monitor	1
4	Buitenpaneel	1
5	Regenklep	1
6	Schroeven + pluggen voor de bevestiging van de monitor en van het buitenpaneel	5 + 5
7	Inbussleutel	1

3.2 Beschrijving van het product

De videofoon bestaat uit een binnenmonitor en een buitenpaneel. De binnenmonitor is door middel van 2 draden verbonden met het buitenpaneel. Het buitenpaneel kan vervolgens verbonden worden met een motorisatie van een hek of een elektrische slotvanger/grendel, 12 V AC of DC - max. 800 mA. De videofoon kan op deze manier een deur of een poort bedienen.

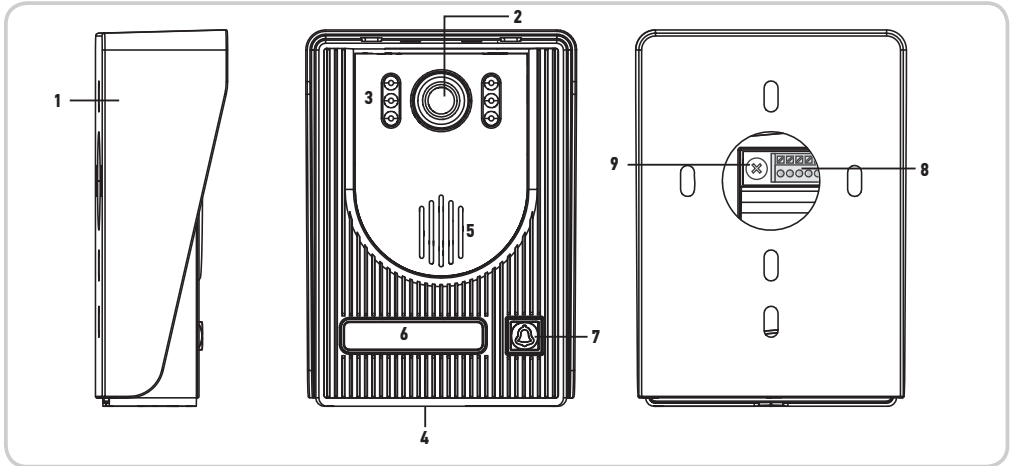
De binnenmonitor bevat ook een draadloze RTS zender (Radio Technology Somfy). Met deze draadloze bediening kan/kunnen een garagedeur, verlichting, rolluiken of een Somfy hek worden aangestuurd.

3.2.1 Monitor



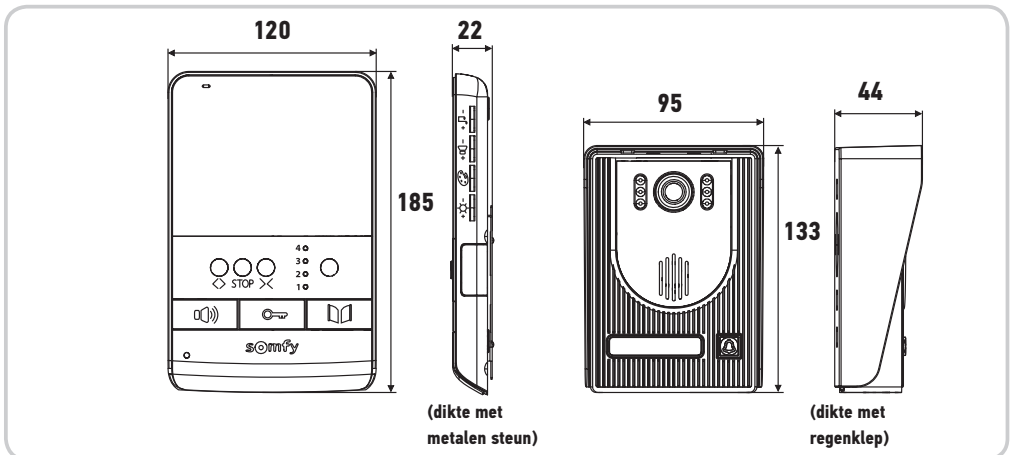
	Nr.	Omschrijving	Beschrijving
	1	Scherm	Hierop kunt u de bezoeker zien.
Commando's via draad	2	Toets voor de microfoon	Schakelt de microfoon van de monitor in om een bezoeker te antwoorden. Hiermee kan de bel van de monitor worden gekozen.
	3	Toets voor de elektrische slotvanger/grendel	Hiermee kan de elektrische slotvanger/grendel worden bediend.
	4	Toets van het hek	Hiermee kan het gemotoriseerde hek worden bediend.
Draadloze commando's	5	Toets openen/inschakelen	Bedient het openen van het hek, van het rolluik, van de garagedeur of het inschakelen van verlichting.
	6	STOP-toets	Stopt de beweging van het hek, van het rolluik, van de garagedeur.
	7	Toets sluiten/uitschakelen	Bedient het sluiten van het hek, van het rolluik, van de garagedeur of het uitschakelen van verlichting.
	8	Toets voor het kiezen van het kanaal	Hiermee kan het radiokanaal voor het aansturen van een product of een groep van producten worden geselecteerd: garagedeur, rolluik, verlichting, hek of product gekoppeld met het 5e kanaal (zie bladzijde 12 voor meer informatie over de kanalen).
	9	Leds van de kanalen	Elke led vertegenwoordigt een radiokanaal.
	10	Led microfoon actief	Informeert de gebruiker dat de microfoon van de monitor is ingeschakeld voor de communicatie met de bezoeker.
	11	Draaiknop voor het volume van de bel	Hiermee kan het volume van de bel van de monitor ingesteld worden.
	12	Draaiknop voor het luistervolume	Hiermee kan het volume van de luidspreker van de monitor ingesteld worden.
	13	Draaiknop voor de kleuren van het scherm	Hiermee kunnen de kleuren van het scherm van de monitor ingesteld worden.
	14	Draaiknop voor de helderheid van het scherm	Hiermee kan de helderheid van het scherm van de monitor ingesteld worden.
	15	PROG toets	Hiermee kan de monitor geprogrammeerd worden voor het draadloos aansturen van systemen met RTS (Radio Technology Somfy).
	16	Batterijhouder	Houder voor de batterij type CR2430 (batterij inbegrepen) van de radiozender.
	17	Klemmenblok	Hiermee kan de monitor aangesloten worden op het buitenpaneel en op de netvoeding.

3.2.2 Buitenpaneel



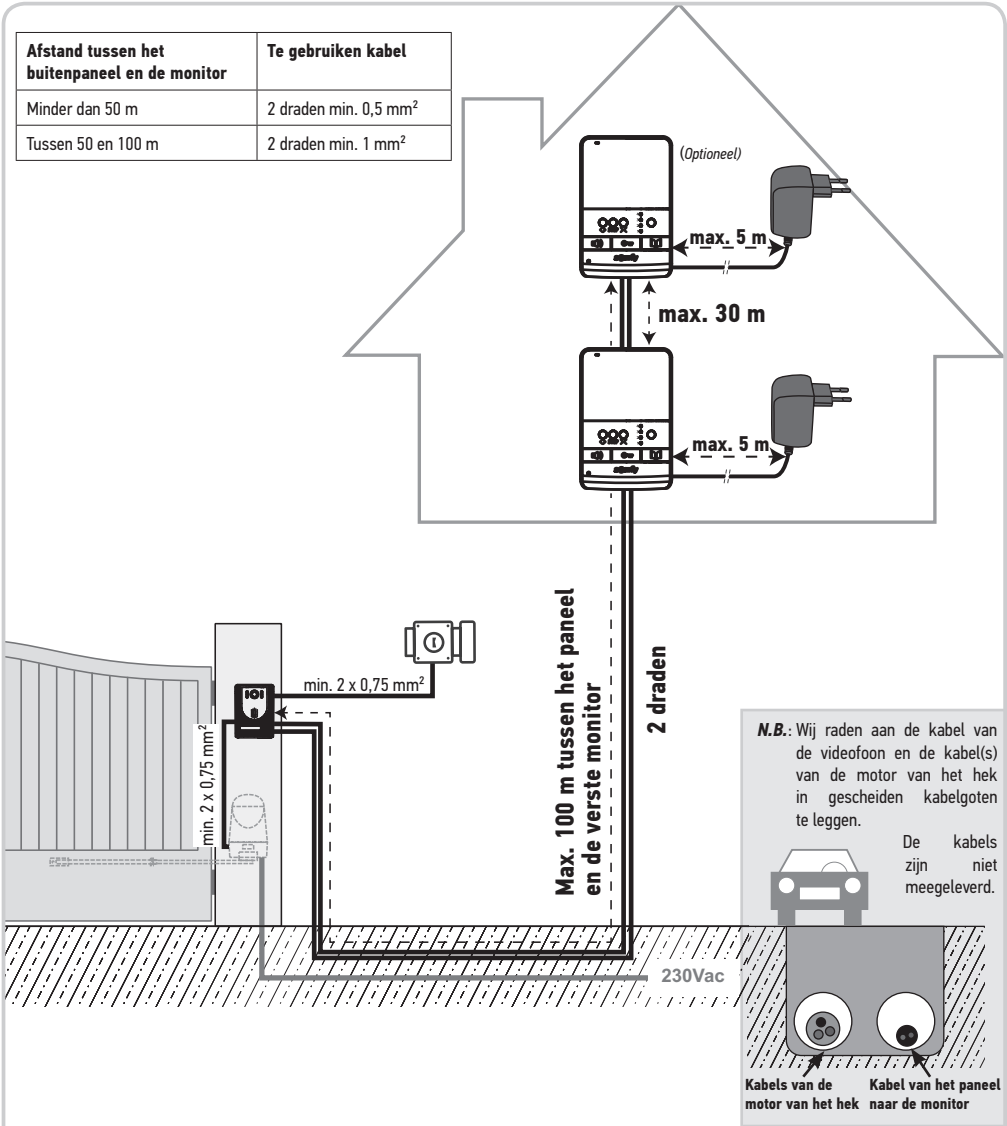
Nr.	Omschrijving	Beschrijving
1	Regenklep	Beschermt de camera tegen de regen.
2	Camera	Filmt de bezoeker en stuurt het beeld naar de monitor.
3	Verlichtingsled	Zorgt voor een beter zicht in het donker.
4	Microfoon	Hiermee kan de bezoeker spreken met de persoon binnen.
5	Luidspreker	Hiermee kan de bezoeker de persoon binnen horen.
6	Naambordje met achtergrondverlichting	Hierop kunt u uw naam zetten.
7	Belknop met achtergrondverlichting	Hiermee kan de bezoeken de bel van de monitor activeren. De camera en het scherm van de monitor schakelen in.
8	Klemmenblok	Hiermee kan het buitenpaneel aangesloten worden op de monitor, op een motorisatie van een hek en op een elektrische slotvanger/grendel.
9	Knop voor het instellen van het luistervolume	Hiermee kan het volume van de luidspreker van het buitenpaneel ingesteld worden.

3.3 Afmetingen (mm)

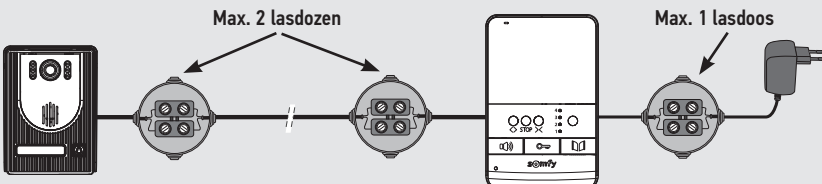


3.4 Standaard installatie

Afstand tussen het buitenpaneel en de monitor	Te gebruiken kabel
Minder dan 50 m	2 draden min. 0,5 mm ²
Tussen 50 en 100 m	2 draden min. 1 mm ²



N.B.: Als u lasdozen gebruikt voor de bekabeling van de videofoon, gebruik er dan niet meer dan twee tussen het paneel en de monitor en niet meer dan een tussen de monitor en het voedingsblok.

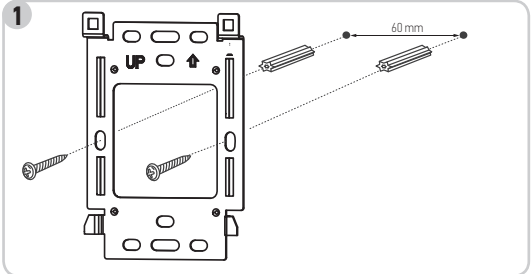


4. INSTALLATIE VAN DE MONITOR

- [1]. Bevestig de bevestigingsplaat van de monitor tegen de muur.

Belangrijk: Houd u aan de bevestigingsrichting met de pijl omhoog wijzend ("UP") zoals aangegeven op de afbeelding.

N.B.: U kunt ook de bevestigingsschroeven van de standaard inbouwdoos gebruiken, de afstand tussen de bevestigingsgaten van de plaat is dezelfde.



- [2]. Maak de stekker DC aan de achterkant van de monitor los en sluit de kabel van het voedingsblok aan op deze aansluiting: zwarte draad met witte streepjes links (+) en geheel zwarte draad rechts (-).

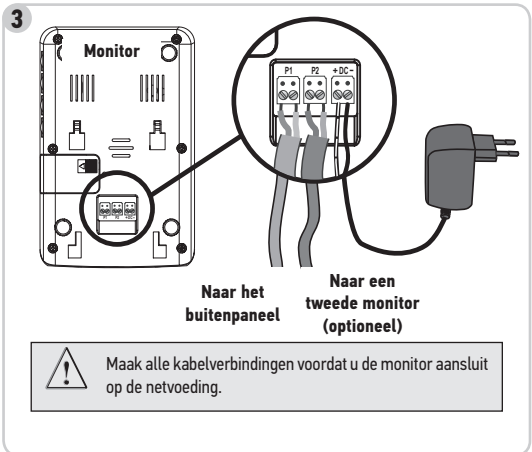


- [3]. Sluit de stekker van het voedingsblok aan de achterkant van de monitor aan op DC in de op de illustratie aangegeven richting (schroeven aan de onderkant); de aansluitrichting van de draden van het voedingsblok is belangrijk.

Belangrijk: Gebruik uitsluitend het meegeleverde netvoedingsblok om de monitor te voeden.

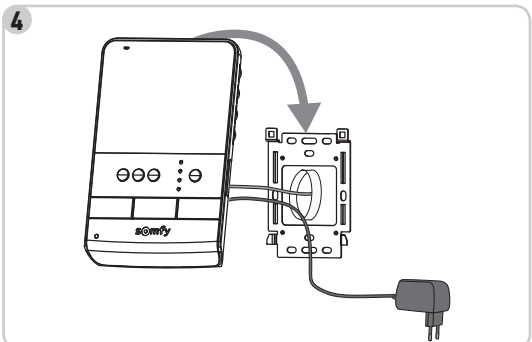
Bereid de verbinding van de monitor met het buitenpaneel voor door een kabel met 2 draden te verbinden met de stekker P1 aan de achterkant van de monitor.

Als u een tweede monitor wilt installeren, sluit deze monitor dan aan met 2 draden op de aansluiting P2 aan de achterkant van de monitor en raadpleeg de gebruiksaanwijzing van de tweede monitor voor meer informatie over de bekabeling ervan.



- [4]. Klik de monitor op de bevestigingssteun, door eerst de bovenkant van de monitor op de plaat te plaatsen en daarna de onderkant.

N.B.: Leid de draden van de voeding tussen de bevestigingssteun en de monitor.

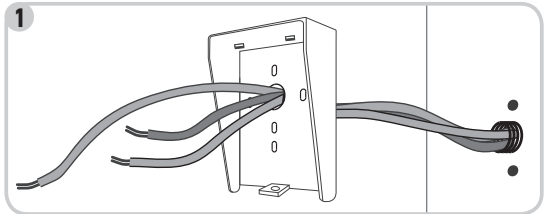


5. INSTALLATIE VAN HET BUITENPANEEL

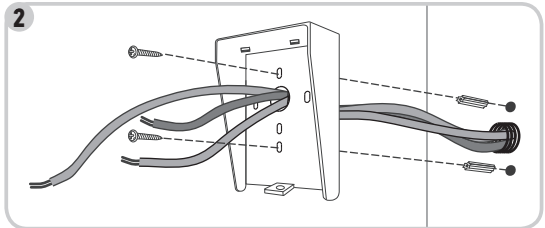
installeer de camera niet tegenover een lichtbron, het risico bestaat dat de bezoeker dan niet goed te zien is.

Wij adviseren om een strook siliconenkit aan te brengen tussen de regenkap en de muur/pilaar (behalve aan de onderkant van de regenplaat) en het buitenpaneel te installeren op een hoogte van ongeveer 1,60 m.

[1]. Leid alle kabels in de regenkap.



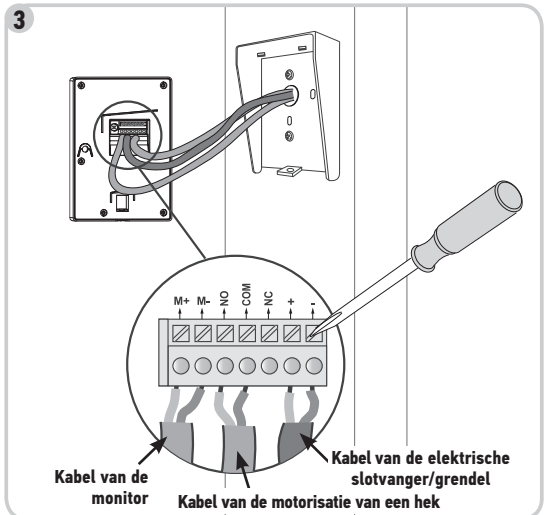
[2]. Bevestig de regenkap tegen de muur/pilaar.



[3]. Verbind:

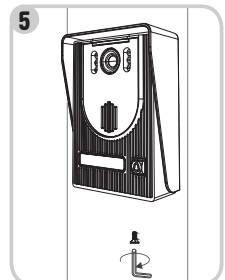
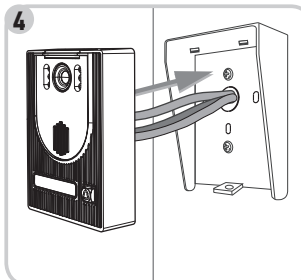
- de kabel van de monitor met de eerste 2 klemmen van het buitenpaneel:
M+ van de monitor op M+ van de het buitenpaneel
M- van de monitor op M- van de het buitenpaneel
- de kabel van de motorisatie op de uitgang met het spanningsvrije contact (COM en NO) van het buitenpaneel
- De kabel van de slotvanger/grendel op de klemmen + en - van het buitenpaneel.

N.B.: Om de kabels in de klemmen te steken, drukt u met een schroevendraaier op het vierkant met de uitsparing, steekt u de draden in de klem en laat u weer los.



[4]. Plaats het buitenpaneel in de regenkap.

[5]. Schroef het buitenpaneel aan de regenkap vast met behulp van de inbussleutel.



5.1 Aansluiten van het buitenpaneel

5.1.1 Op de Somfy-motorisatie van een hek

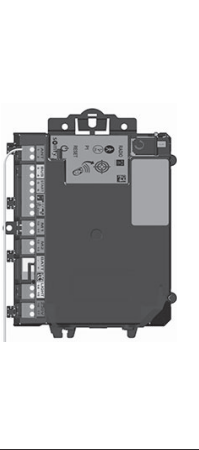
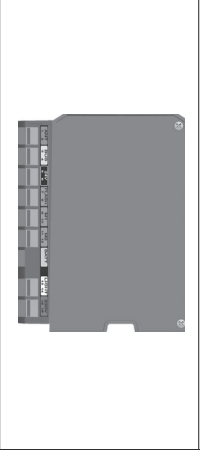
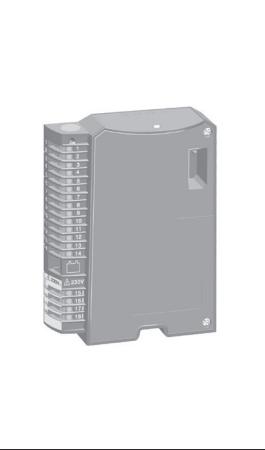
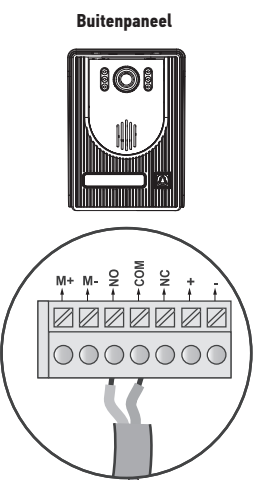
N.B.: Als de motorisatie op zonne-energie werkt, dan is de bedrade bediening niet actief. In dat geval moet u de draadloze bediening van de monitor gebruiken om de motorisatie van uw hek aan te sturen (zie bladzijde 17).

[1]. Maak de motor los van de netvoeding.

[2]. Verwijder de kap van de bedieningskast of van de motor met daarin de elektronica.

[3]. Op motorisaties met de links afgebeelde elektronica, verbindt u de uitgang van het spanningsvrije contact (COM en NO) van het buitenpaneel met de klemmen 3 en 4 (gele sticker "BUS") van de elektronica van de motorisatie.

Op motorisaties met de rechts afgebeelde elektronica, verbindt u de uitgang van het spanningsvrije contact (COM en NO) van het buitenpaneel met de klemmen 5 en 3 van de bedieningskast van de motorisatie voor een totale opening of met de klemmen 6 en 3 voor een voetgangersopening.

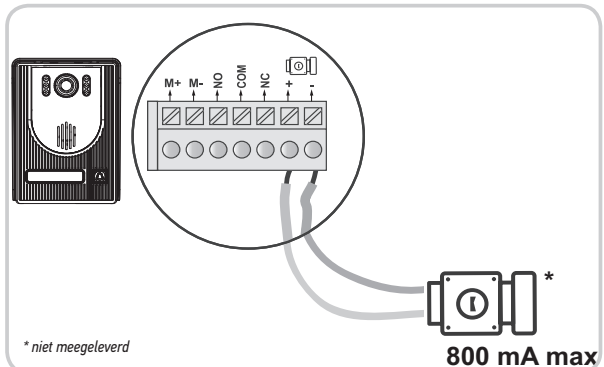
Buitenpaneel	Printplaten van Somfy motorisaties		
			
	op START aansluitklemmen	op BUS aansluitklemmen	op genummerde aansluitklemmen
COM	5	3	3
NO	6	4	5 (voor een totale opening) of 6 (voor een voetgangersopening)

N.B.: Voor het verbinden van het buitenpaneel met de motorisatie van een hek van een ander model, moet u de installatiegids van deze motorisatie raadplegen.

5.1.2 Op een elektrische slotvanger/grendel

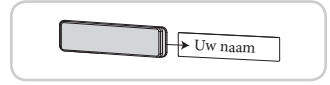
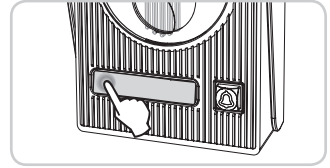
Verbind de uitgang  van het buitenpaneel met de slotvanger/grendel volgens het schema hieronder.

Houd u aan de polariteit +/- als dit in de handleiding van de slotvanger/grendel is aangegeven.



5.2 Installatie van het naambordje

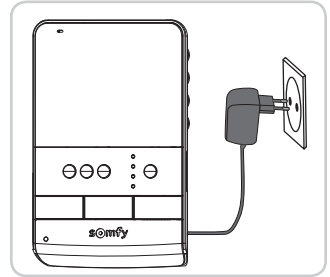
- [1]. Druk op en duw het bordje naar rechts.
- [2]. Wip met een schroevendraaier de bescherming van het naambordje los.
- [3]. Schrijf met een cleurechte pen uw naam op het witte gedeelte en plaats het naambordje met zijn bescherming weer in hun houder.



5.3 De spanning inschakelen van de installatie

Sluit na afloop van de installatie de motorisatie van het hek weer aan op de netvoeding. Sluit vervolgens het voedingsblok van de monitor aan op een stopcontact.

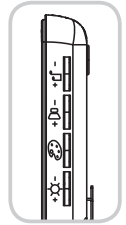
Belangrijk: Het voedingsblok moet dichtbij de monitor geïnstalleerd worden en gemakkelijk toegankelijk zijn.



6. AFSTELLEN VAN DE VIDEOFOON


6.1 Monitor

- 🎵 +	Draaiknop voor het volume van de bel	Hiermee kan het volume van de bel van de monitor ingesteld worden.
- 🗣️ +	Draaiknop voor het luistervolume	Hiermee kan het luistervolume van de monitor ingesteld worden.
🎨	Draaiknop voor de kleuren van het scherm	Hiermee kunnen de kleuren van het scherm van de monitor ingesteld worden.
- ☀️ +	Draaiknop voor de helderheid van het scherm	Hiermee kan de helderheid van het scherm van de monitor ingesteld worden.



6.1.1 Veranderen van de beltoon van de monitor

De monitor heeft twee beltonen.

Om de beltoon van de monitor te veranderen, drukt u lang (ongeveer 7 seconden) op de toets van de microfoon . De nieuwe beltoon van de monitor klinkt 2 keer.

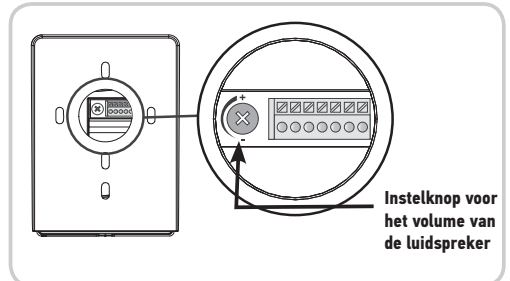
Om de beltoon opnieuw te veranderen herhaalt u bovenstaande handeling.

6.2 Buitenpaneel

6.2.1 Instellen van het volume van de luidspreker

Om het volume van de luidspreker van het buitenpaneel in te stellen, verdraait u de knop aan de achterkant van het buitenpaneel met een schroevendraaier:

- rechtsom om het volume te verhogen,
- linksom om het volume te verlagen.



7. DRAADLOZE BEDIENING VAN SOMFY RTS SYSTEMEN

7.1 Programmeren van de monitor op een Somfy RTS systeem

De monitor bevat een draadloze RTS zender (Radio Technology Somfy). Deze is alleen compatibel met apparaten met RTS (Radio Technologie Somfy). Deze wordt gebruikt voor het tegelijk of afzonderlijk aansturen van de Somfy-systemen, zoals bijvoorbeeld:

- motorisatie van een garage deur,
- verlichtingsontvanger,
- motorisatie van en rolluik,
- motorisatie van een hek.

Deze functionaliteit is mogelijk dankzij een systeem van radiokanalen die door leds zijn te onderscheiden.

Elk kanaal hoort bij één bepaalde afstandsbediening en kan een of meer systemen bedienen. Het aantal door een kanaal te bedienen systemen is onbeperkt. Het schakelen tussen de kanalen gebeurt met de kanaalkeuzetoets (nr. 8 op bladzijde 4).

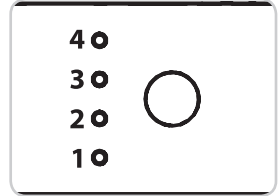
Selecteren van het gekozen kanaal voor het draadloos bedienen van een systeem

Druk op de toets voor het kiezen van het kanaal: de led van het geselecteerde kanaal knippert.

Druk zo vaak als nodig is op de kanaalkeuzetoets tot de leds het gewenste kanaal aangeven.

N.B.: Het 5e kanaal wordt aangegeven door alle leds te laten oplichten.

Belangrijk: Controleer of het te bedienen systeem niet te ver van de monitor verwijderd is.



7.1.1 Programmeren op de Somfy RTS motorisatie van een rolluik

N.B.: Voor deze procedure kan de monitor worden losgekoppeld van de netvoeding.

[1]. Bepaal het type van de oorspronkelijke bediening van het rolluik, dat wil zeggen de afstandsbediening of het bedieningspunt dat alleen dit rolluik aanstuurt.

N.B.: - Als de oorspronkelijke bediening verloren is gegaan of defect is en het rolluik alleen daarmee is te bedienen, neem dan contact op met uw Somfy adviseur.

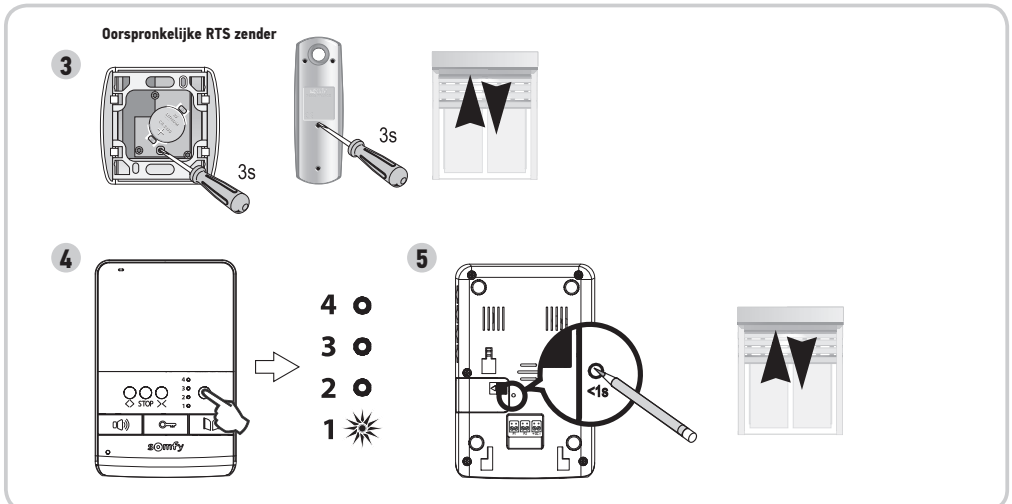
- Als een andere bediening het rolluik bedient, gebruik deze dan om de volgende stappen te doen.

[2]. Zet het rolluik half omhoog met de oorspronkelijke bediening.

[3]. Druk op de PROG toets van de oorspronkelijke bediening tot het rolluik op en neer beweegt (of 3 piepjes klinken). De PROG functie blijft 2 minuten actief.

[4]. Selecteer een vrij kanaal door te drukken op de kanaalkeuzetoets van de monitor.


[5]. Druk kort met een dunne pen op de PROG toets aan de achterkant van de monitor (naast de batterijhouder, nummer 19, bladzijde 4). Het rolluik beweegt op en neer (of er klinken 8 piepjes).

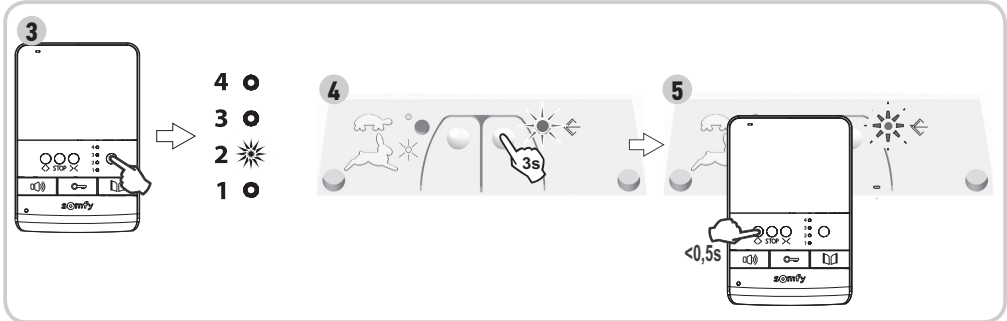


N.B.: Om de programmering van de videofoon op een Somfy rolluik van een garage deur te wissen, herhaalt u alle bovenstaande stappen.

7.2 Programmeren op de Somfy RTS motor van een garagedeur

N.B.: Voor deze procedure kan de monitor worden losgekoppeld van de netvoeding.

- [1]. Open de kap van de motor.
- [2]. Controleer of de motor spanning krijgt.
- [3]. Selecteer een vrij kanaal door te drukken op de kanaalkeuzetoets van de monitor.
- [4]. Druk 3 seconden op de insteltoets  van de motor. De PROG functie blijft 2 minuten actief. De instel-led van de motor brandt vast.
- [5]. Druk kort op de openingstoets van de monitor. De instel-led van de motor gaat knipperen en dooft daarna.



N.B.: Om de programmering van de videofoon op een Somfy motorisatie van een garagedeur te wissen, herhaalt u alle bovenstaande stappen.

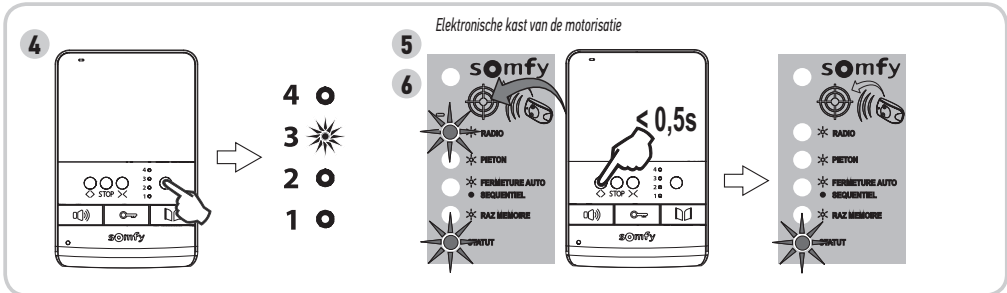
7.3 Programmeren op de Somfy RTS motorisatie van een hek

N.B.: Voor deze procedure kan de monitor worden losgekoppeld van de netvoeding.

- [1]. Open de kap van de bedieningskast of van de motor met daarin de elektronica.
- [2]. Controleer of de motor spanning krijgt.
- [3]. Maak de monitor los van zijn bevestigingssteun.
- [4]. Selecteer een vrij kanaal door te drukken op de kanaalkeuzetoets van de monitor.
- [5]. Plaats de monitor op het programmeerpunt van de elektronische kast van de motor.

Belangrijk: Leg de linkerkant van de monitor op het programmeerpunt van de elektronische kast zodat de monitor correct gedetecteerd wordt door de elektronica van de motor.

- [6]. Druk kort op de openingstoets van de monitor. De RADIO-led van de elektronische kast van de motor gaat branden en dooft daarna.

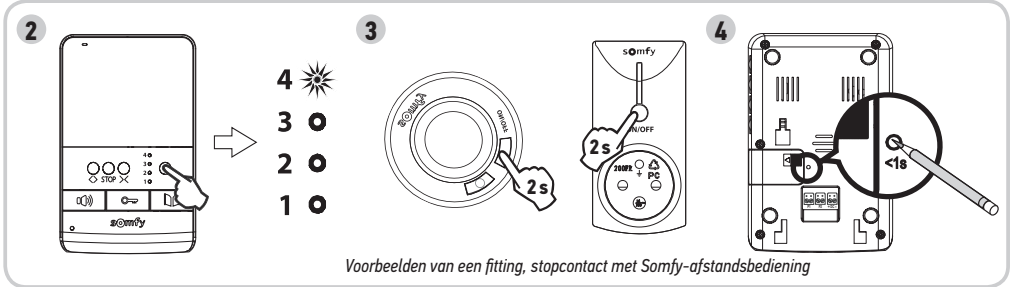


N.B.: Om de programmering van de videofoon op een Somfy motorisatie van een hek te wissen, raadpleegt u de handleiding van de motorisatie.

7.4 Programmeren op een Somfy RTS schakelbare fitting of stopcontact

N.B.: Voor deze procedure kan de monitor worden losgekoppeld van de netvoeding.

- [1]. Controleer of de schakelbare fitting/stopcontact spanning krijgt.
- [2]. Selecteer een vrij kanaal door te drukken op de kanaalkeuzetoets van de monitor.
- [3]. Druk op de programmeerknop van de schakelbare fitting/stopcontact tot de led ervan knippert. De PROG functie blijft 2 minuten actief.
- [4]. Druk kort met een dunne pen op de PROG toets aan de achterkant van de monitor (naast de batterijhouder, nummer 19, bladzijde 4). De led van de schakelbare fitting/stopcontact gaat vast branden en dooft daarna.



N.B.: Om de programmering van de videfoon op een Somfy schakelbare fitting/stopcontact te wissen, herhaalt u alle bovenstaande stappen.

8. GEBRUIK

8.1 Een bezoeker antwoorden

Als een bezoeker op de belknop van het buitenpaneel drukt, geeft de monitor 2 belseignalen en wordt het beeld van de bezoeker weergegeven.

Druk op de toets om de microfoon in te schakelen. De led van het inschakelen van de microfoon gaat randen.

U kunt met uw bezoeker praten.

N.B.: U kunt maximaal 2 minuten met uw bezoeker spreken.

Als u opnieuw op de toets om de microfoon in te schakelen drukt, dan gaat het scherm van de monitor uit en wordt de verbinding verbroken.

8.2 Het hek openen

Schermd van de monitor aan of uit, druk op de toets .

Als het scherm van de monitor aan was, gaat het uit tijdens het openen van het hek.

8.3 De elektrische slotvanger/grendel ontgrendelen

Schermd van de monitor aan of uit, druk op de ontgrendelingstoets .

Als het scherm van de monitor aan was, gaat het uit tijdens het ontgrendelen van de elektrische slotvanger/grendel.

8.4 Draadloze bediening van Somfy RTS systeem vanaf de monitor

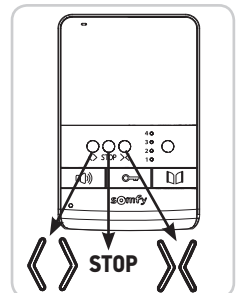
[1]. Selecteer het kanaal dat hoort bij het systeem dat u wilt bedienen door te drukken op de kanaalkeuzetoets: de led van het geselecteerde kanaal knippert.

Druk zo vaak als nodig is op de kanaalkeuzetoets tot de leds het gewenste kanaal aangeven.

[2]. Bedien uw systeem met behulp van de toetsen Openen/inschakelen, STOP en Sluiten/uitschakelen van de monitor.

Het systeem reageert zoals aangegeven in onderstaande tabel:

Bediend systeem	Druk op de toets:		
	Openen/inschakelen 	STOP	Sluiten/ uitschakelen
Garagedeur	Open	Gestopt	Dicht
Verlichting	Brandt	-	Uit
Rolluik	Open	Gestopt (indien rolluik in beweging)	Dicht
Hek	Open	Gestopt (indien hek in beweging)	Dicht



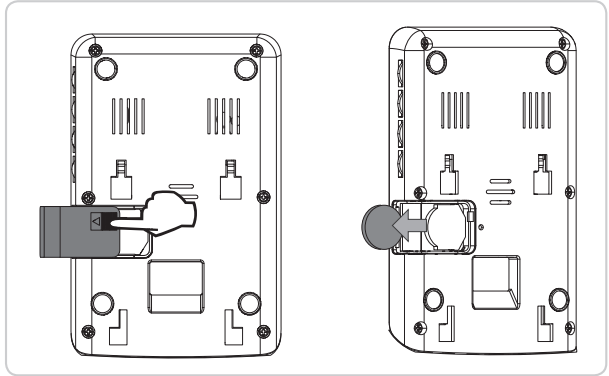
9. ONDERHOUD

9.1 Vervangen van de batterij

Het draadloos bedienen van de systemen gebeurt door middel van een in de monitor ingebouwde radiozender die met een batterijtje gevoed wordt.

Als de draadloze bediening niet correct werkt, kan de batterij leeg zijn en moet deze vervangen worden.

Om de batterij te vervangen, opent u de batterijhouder aan de achterkant van de monitor (nr. 20 op bladzijde 4) en vervangt u de oude batterij door een batterij van hetzelfde type (3 V type CR2430).



9.2 Reinigen

U kunt de videofoon reinigen met een zachte en droge doek zonder oplosmiddel.

Maak het apparaat spanningsloos voordat u het gaat reinigen.

10. TECHNISCHE GEGEVENS

Binnenmonitor		
Schermb	Kleur Afmetingen: 4" 10,5 cm Resolutie: 320 x 240 pixels	
Instellingen	Belvolume, kleuren, helderheid, luistervolume, beltonen	
Max. gespreksduur	2 minuten	
Voeding	100-240 VAC, 50/60 Hz, 0,56 A max. 17 VDC, 1,1 A	
Bevestiging	Wandhouder	
Afmetingen (l x h x d)	120 x 185 x 22 mm	
Werkings temperatuur	-10 °C tot +55 °C	
Radiozender, 5 kanalen	Voeding	3 V type CR2430
	Zendbereik	200 m
	Radiofrequentie))) RTS - 433,42 MHz < 10 mW
Buitenpaneel		
Camera	CMOS - 62° Witte leds voor nachtzicht Zichthoek met monitor: 55°	
Naambordje en belknop	Achtergrondverlichting	
Bevestiging	Opbouw met regenkap	
Materialen	Aluminium en kunststof	
Afmetingen (l x h x d)	95 x 133 x 45 mm	
Instellingen	Luidsprekervolume	
Werkings temperatuur	-20 °C tot +55 °C	

SPIS TREŚCI

Przetłumaczona wersja instrukcji

1. WPROWADZENIE	2
1.1 Firma Somfy	2
1.2 Pomoc techniczna	2
1.3 Gwarancja	2
2. WAŻNE INFORMACJE - BEZPIECZEŃSTWO	2
2.1 Informacje ogólne	2
2.2 Ogólne zalecenia dotyczące bezpieczeństwa	2
2.3 Warunki użytkowania	2
2.4 Informacje na temat baterii	2
2.5 Recykling i usuwanie zużytego sprzętu	3
2.6 Znaczenie symboli na zespole zasilania sieciowego	3
3. PREZENTACJA PRODUKTU	3
3.1 Skład zestawu	3
3.2 Opis produktu	4
3.3 Wymiary (w mm)	5
3.4 Instalacja standardowa	6
4. INSTALACJA MONITORA	7
5. INSTALACJA PANELU ZEWNĘTRZNEGO	8
5.1 Podłączenie panelu zewnętrznego	9
5.2 Montaż etykiety na nazwisko	10
5.3 Włączenie zasilania instalacji	10
6. USTAWIENIA WIDEODOMOFONU	10
6.1 Monitor	10
6.2 Panel zewnętrzny	10
7. STEROWANIE BEZPRZEWODOWE URZĄDZENIAMI SOMFY RTS	11
7.1 Programowanie monitora w urządzeniu Somfy RTS	11
7.2 Programowanie w napędzie bramy garażowej Somfy RTS	12
7.3 Programowanie w napędzie bramy wjazdowej Somfy RTS	12
7.4 Programowanie w oprawie lub gnieździe ze zdalnym sterowaniem Somfy RTS	13
8. UŻYTKOWANIE	13
8.1 Rozmowa z osobą dzwoniącą	13
8.2 Otwieranie bramy wjazdowej	13
8.3 Odblokowywanie rygla / zamka elektromagnetycznego	13
8.4 Sterowanie bezprzewodowe urządzeniem Somfy RTS z monitora	13
9. KONSERWACJA	14
9.1 Wymiana baterii	14
9.2 Czyszczenie	14
10. DANE TECHNICZNE	14

1. WPROWADZENIE

Dziękujemy za wybór produktu Somfy.

1.1 Firma Somfy

Firma Somfy projektuje, produkuje i sprzedaje napędy oraz automatyczne mechanizmy do systemów wyposażenia domu. Wszystkie produkty Somfy - napędy do bram wjazdowych i garażowych oraz rolet, systemy alarmowe, układy sterowania oświetleniem, termostaty ogrzewania, spełniają oczekiwania Klientów w dziedzinie bezpieczeństwa, komfortu użytkowania i oszczędnego zużycia energii.

Procedura zapewnienia jakości w firmie Somfy opiera się na zasadzie stałego doskonalenia. Dzięki niezawodności naszych produktów marka Somfy zyskała renomę i jest synonimem innowacji i perfekcji technologicznej na całym świecie.

1.2 Pomoc techniczna

Informacje dotyczące wyboru, zakupu lub instalacji produktów Somfy można uzyskać od swojego sprzedawcy lub od konsultanta firmy Somfy.

1.3 Gwarancja

Na ten produkt jest udzielana gwarancja 2-letnia, licząc od daty zakupu. Prosimy o zgłoszenie gwarancji poprzez utworzenie indywidualnego konta na stronie:

www.somfy.pl

2. WAŻNE INFORMACJE - BEZPIECZEŃSTWO

2.1 Informacje ogólne

Przed rozpoczęciem instalacji produktu Somfy, należy dokładnie zapoznać się z niniejszą instrukcją montażu oraz zaleceniami dotyczącymi bezpieczeństwa. Niezbędne jest ścisłe stosowanie się do podanych wskazówek i zachowanie tego dokumentu przez cały okres użytkowania produktu.

Przed rozpoczęciem montażu należy sprawdzić zgodność tego produktu Somfy z urządzeniami i akcesoriami, które będą z nim współpracować.

Niniejsza instrukcja zawiera opis montażu i sposobu obsługi tego produktu.

Instalowanie lub używanie produktu poza zakresem stosowania określonym przez Somfy jest niedozwolone. Spowodowałoby ono, podobnie jak nieprzestrzeganie wskazówek zawartych w niniejszej instrukcji, zwolnienie producenta z odpowiedzialności oraz utratę gwarancji Somfy.

Somfy nie ponosi odpowiedzialności za zmiany w normach i standardach wprowadzone po publikacji niniejszej instrukcji.

Firma Somfy oświadcza niniejszym, że produkt opisany w tej instrukcji, o ile jest używany zgodnie z podanymi zaleceniami, spełnia zasadnicze wymogi obowiązujących Dyrektyw Europejskich, a w szczególności Dyrektywy dot. urządzeń radiowych 2014/53/UE. Pełny tekst deklaracji zgodności WE jest dostępny pod następującym adresem internetowym: www.somfy.com/ce.

Ilustracje nie mają charakteru umowy.

2.2 Ogólne zalecenia dotyczące bezpieczeństwa

Uważać, aby dzieci nie bawiły się nadajnikiem.

Nigdy nie zanurzać nadajnika w cieczach.

Ten produkt nie jest przeznaczony do użytkowania przez osoby (w tym dzieci), których zdolności fizyczne, sensoryczne lub mentalne są ograniczone, lub przez osoby nie posiadające doświadczenia lub wiedzy, chyba że mogą one korzystać, za pośrednictwem osoby odpowiedzialnej za ich bezpieczeństwo, z nadzoru albo wcześniej udzielonych im instrukcji dotyczących obsługi produktu.

2.3 Warunki użytkowania

Zasięg odbioru fal radiowych jest ograniczony normami regulującymi zasady używania urządzeń radiowych.

Zasięg odbioru fal radiowych zależy w dużym stopniu od otoczenia, w którym produkt jest używany: zakłócenia mogą być wywołane przez duże urządzenia elektryczne znajdujące się w pobliżu instalacji, rodzaj materiału zastosowanego do konstrukcji ścian oraz przegrody.

Używanie urządzeń radiowych (np. słuchawek hi-fi) pracujących na tej samej częstotliwości może ograniczyć zakres działania produktu.

Funkcją kamery wideofonofonu jest identyfikacja osoby dzwoniącej, pod żadnym pozorem nie może ona być stosowana do obserwowania ulicy lub przestrzeni publicznej.

2.4 Informacje na temat baterii

NIEBEZPIECZEŃSTWO

Nie pozostawiać baterii / baterii pastylkowych / akumulatorów w zasięgu dzieci. Należy je przechowywać w miejscu niedostępnym dla dzieci. Występuje niebezpieczeństwo połknięcia tych elementów przez dzieci lub zwierzęta domowe. Ryzyko śmierci! Jeżeli, pomimo wszystko, zaistnieje taka sytuacja, należy natychmiast skontaktować się z lekarzem lub udać się do szpitala. Uważać, aby nie wytworzyć zwarcia w bateriach, nie wrzucać ich do ognia ani nie ładować. Występuje ryzyko wybuchu. W przypadku wymiany baterii, należy użyć baterii o tych samych parametrach co bateria dostarczona wraz z produktem. Ryzyko wybuchu w przypadku niezgodności baterii.

2.5 Recykling i usuwanie zużytego sprzętu

Akumulator, jeśli był zamontowany, powinien zostać wyjęty z napędu przed przekazaniem go do utylizacji.




Nie wyrzucać zużytych baterii pilotów zdalnego sterowania lub akumulatora, o ile jest zainstalowany, razem z odpadami z gospodarstwa domowego. Należy je przekazać do specjalnego punktu zbiórki odpadów w celu ich wtórnego przetworzenia.



Nie wyrzucać produktu wycofanego z użytku razem z odpadami z gospodarstwa domowego. Taki produkt trzeba przekazać jego dystrybutorowi lub skorzystać z systemu selektywnej zbiórki odpadów udostępnionego przez władze danej gminy.

2.6 Znaczenie symboli na zespole zasilania sieciowego

 : Zespół zasilania sieciowego dostarczony wraz z produktem może być zamontowany wyłącznie w zadaszonym i suchym pomieszczeniu.

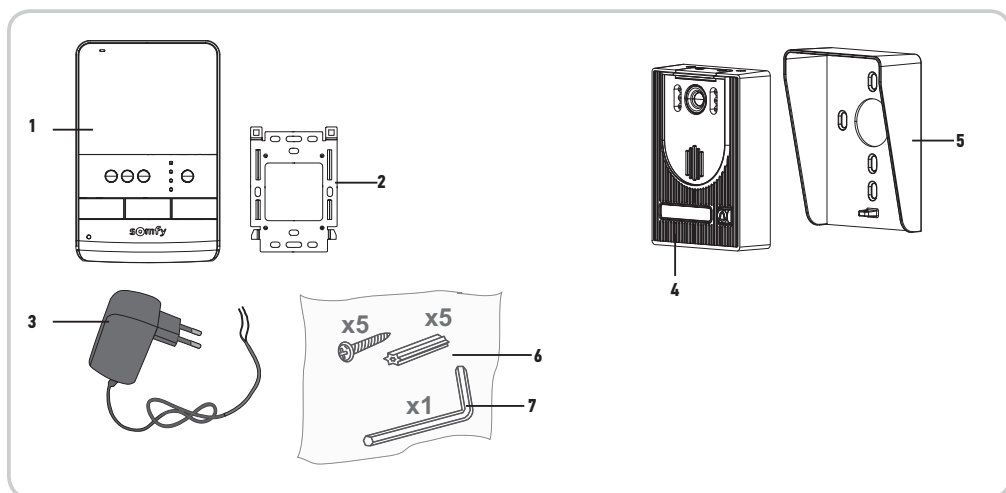
 : Zespół zasilania sieciowego dostarczony wraz z produktem posiada podwójną izolację, w związku z czym nie wymaga podłączenia do przewodu uziemiającego.

 : Prąd stały

 : Prąd zmienny

3. PREZENTACJA PRODUKTU

3.1 Skład zestawu



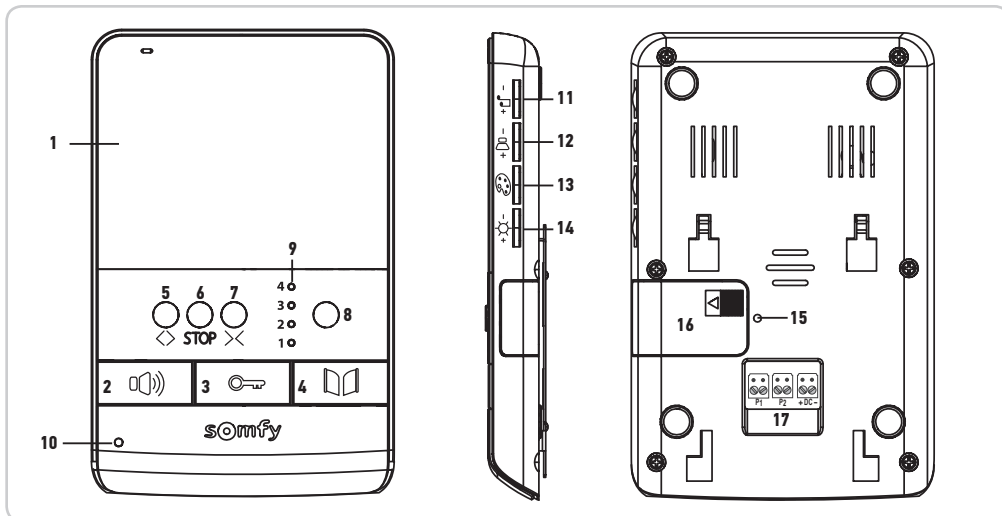
Ozn.	Nazwa	Ilość
1	Monitor wewnętrzny	1
2	Wspornik mocujący monitor	1
3	Zespół zasilania sieciowego monitora	1
4	Panel zewnętrzny	1
5	Ostona przeciwdeszczowa	1
6	Śruby + kołki do mocowania monitora i panelu zewnętrznego	5 + 5
7	Klucz imbusowy	1

3.2 Opis produktu

Wideodomofon składa się z monitora wewnętrznego oraz panelu zewnętrznego. Podłączenie monitora wewnętrznego do panelu zewnętrznego odbywa się przy pomocy 2 przewodów. Panel zewnętrzny można następnie podłączyć do napędu bramy lub rygla / zamka elektromagnetycznego, 12 V AC lub DC - maks. 800 mA. Wideodomofon umożliwia w ten sposób sterowanie bramą wjazdową lub furtką.

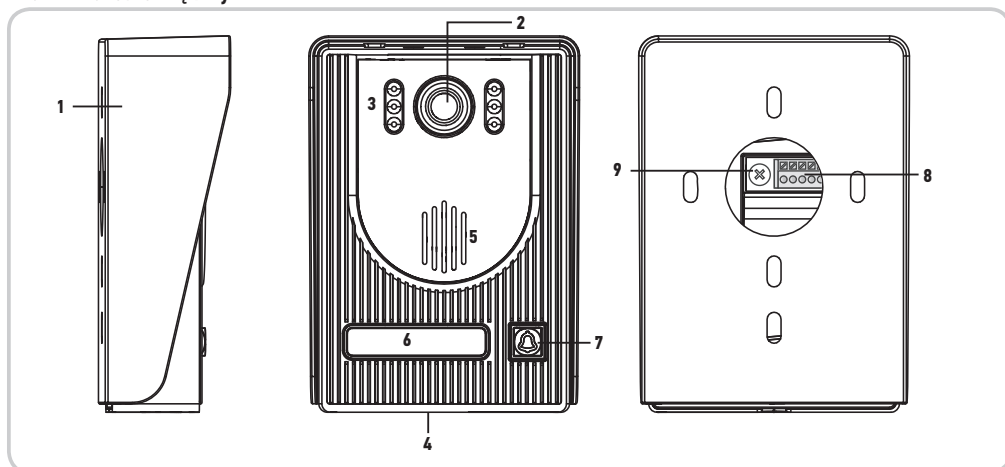
Monitor wewnętrzny jest również wyposażony w nadajnik radiowy RTS (Technologia Radiowa Somfy). Nadajnik ten umożliwia sterowanie bramą garażową, oświetleniem, roletami, a także bramą wjazdową z napędem Somfy.

3.2.1 Monitor



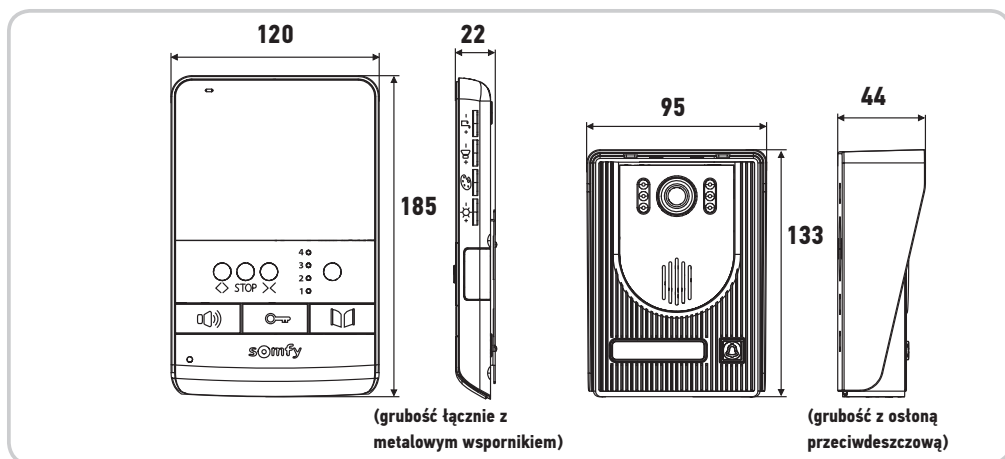
	Ozn.	Nazwa	Opis
	1	Ekran	Umożliwia zobaczenie osoby dzwoniącej.
Przewodowe elementy sterujące	2	Przycisk włączania mikrofonu	Powoduje włączenie mikrofonu monitora w celu udzielenia odpowiedzi osobie dzwoniącej. Umożliwia wybór dzwonka monitora.
	3	Przycisk rygla / zamka elektromagnetycznego	Steruje rygłem / zamkiem elektromagnetycznym.
	4	Przycisk bramy wjazdowej	Steruje bramą wjazdową z napędem.
	5	Przycisk otwierania / włączania	Steruje otwieraniem bramy wjazdowej, podnoszeniem rolety, otwieraniem bramy garażowej lub włączeniem oświetlenia.
Bezprzewodowe elementy sterujące	6	Przycisk STOP	Steruje zatrzymaniem ruchu bramy wjazdowej, rolety, bramy garażowej.
	7	Przycisk zamykania / wyłączenia	Steruje zamykaniem bramy wjazdowej, opuszczaniem rolety, zamykaniem bramy garażowej lub wyłączeniem oświetlenia.
	8	Przycisk wyboru kanału	Umożliwia wybór kanału radiowego, który steruje produktem lub grupą produktów: bramą garażową, roletą, oświetleniem, bramą wjazdową lub produktem powiązany z kanałem 5 (więcej informacji na temat kanałów znajduje się na stronie 12).
	9	Lampki kontrolne kanałów	Każda lampka kontrolna oznacza jeden kanał radiowy.
	10	Lampka kontrolna włączonego mikrofonu	Informuje użytkownika, że mikrofon monitora jest włączony w celu zapewnienia komunikacji z osobą dzwoniącą.
	11	Pokrętko głośności dzwonka	Umożliwia regulację głośności dzwonka monitora.
	12	Pokrętko głośności głośnika	Umożliwia regulację głośności głośnika monitora.
	13	Pokrętko kolorów ekranu	Umożliwia wyregulowanie kolorów ekranu monitora.
	14	Pokrętko jasności ekranu	Umożliwia wyregulowanie jasności ekranu monitora.
	15	Przycisk PROG	Umożliwia zaprogramowanie monitora do sterowania bezprzewodowego urządzeniami RTS (Technologia Radiowa Somfy).
	16	Gniazdo baterii	Gniazdo baterii typu CR2430 (bateria dołączona) nadajnika radiowego.
	17	Płytki zaciskowa	Umożliwia podłączenie monitora do panelu zewnętrznego i zasilania sieciowego.

3.2.2 Panel zewnętrzny



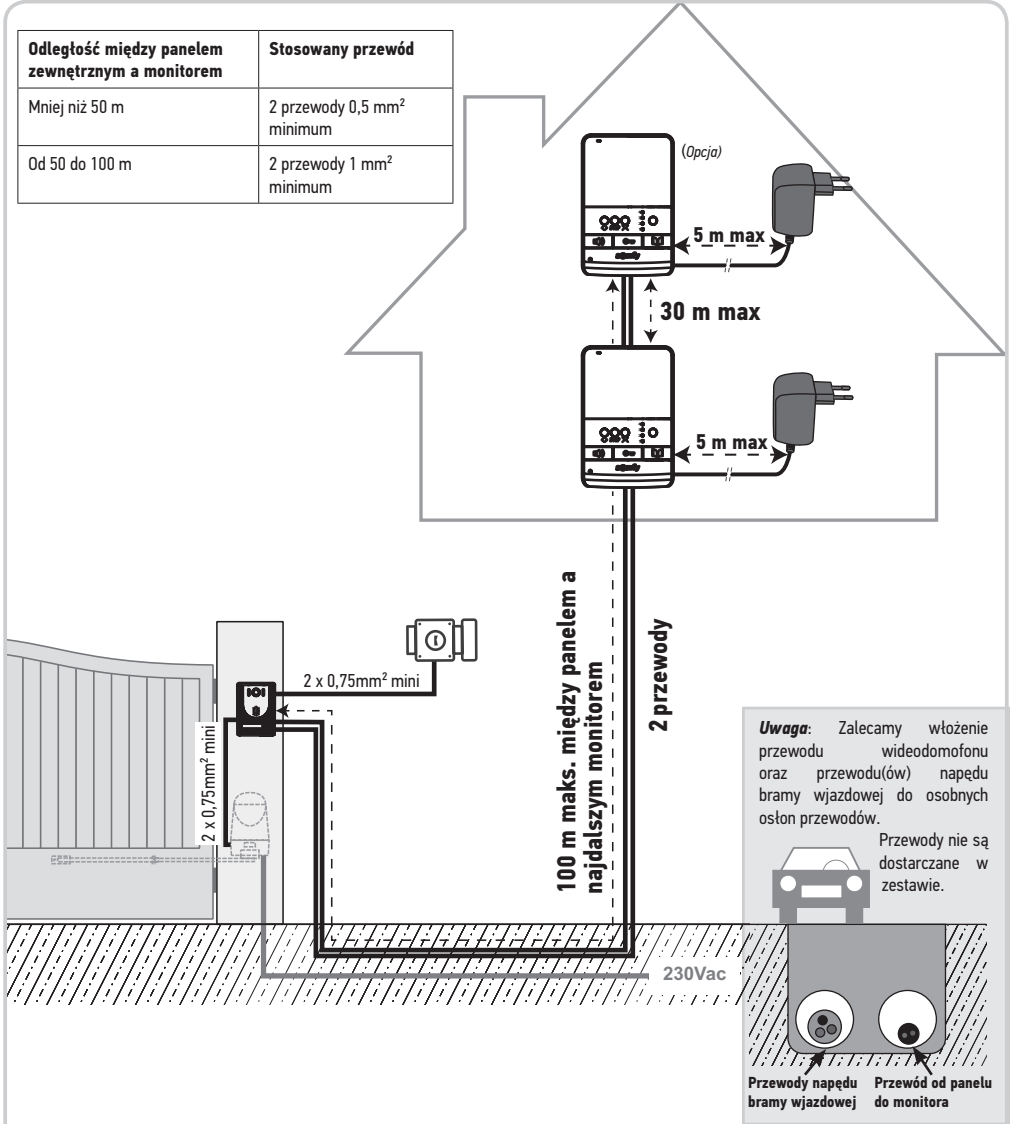
Ozn.	Nazwa	Opis
1	Ostona przeciwdeszczowa	Zabezpiecza kamerę przed deszczem.
2	Kamera	Filmuje osobę dzwoniącą i wysyła obraz do monitora.
3	Oświetlenie ledowe	Zapewnia lepszą widoczność w nocy.
4	Mikrofon	Umożliwia osobie dzwoniącej komunikację z osobą znajdującą się wewnątrz.
5	Głośnik	Umożliwia osobie dzwoniącej usłyszenie osoby znajdującej się wewnątrz.
6	Podświetlona etykieta na nazwisko	Umożliwia umieszczenie nazwiska użytkownika na etykiecie.
7	Podświetlony przycisk dzwonka	Umożliwia osobie dzwoniącej włączenie dzwonka monitora. Następuje włączenie kamery i ekranu monitora.
8	Płytką zaciskowa	Umożliwia podłączenie panelu do monitora i napędu bramy wjazdowej lub rygła / zamka elektromagnetycznego.
9	Przycisk regulacji głośności głośnika	Umożliwia regulację głośności głośnika panelu zewnętrznego.

3.3 Wymiary (w mm)

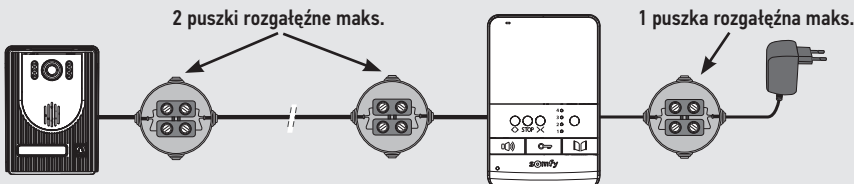


3.4 Instalacja standardowa

Odległość między panelem zewnętrznym a monitorem	Stosowany przewód
Mniej niż 50 m	2 przewody 0,5 mm ² minimum
Od 50 do 100 m	2 przewody 1 mm ² minimum



Uwaga: W przypadku konieczności użycia puszek rozgałęźnych do podłączenia przewodów wideodomofonu, nie należy używać więcej niż dwóch puszek między panelem a monitorem, a także więcej niż jednej puszki między monitorem a zespołem zasilania sieciowego.

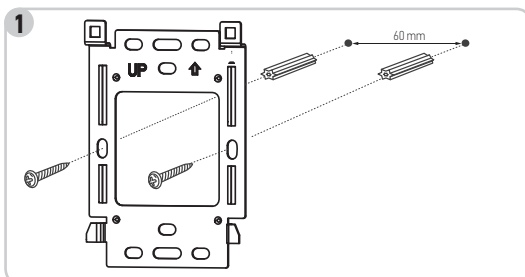


4. INSTALACJA MONITORA

- [1]. Zamocować płytkę mocującą monitor do ściany.

Ważne: Należy przestrzegać kierunku mocowania ustawiając strzałkę do góry ("UP" do góry) tak jak pokazano na ilustracji.

Uwaga: Można również użyć śrub mocujących przeznaczonych do standardowych puszek montażowych, odległość między otworami mocującymi płytki jest identyczna.



- [2]. Wyjąć złącze DC z tylnej części monitora i następnie podłączyć przewód zespołu zasilania sieciowego do tego złącza: czarny przewód z białymi kreskami z lewej strony (+), a przewód czarny bez kresk z prawej strony (-).

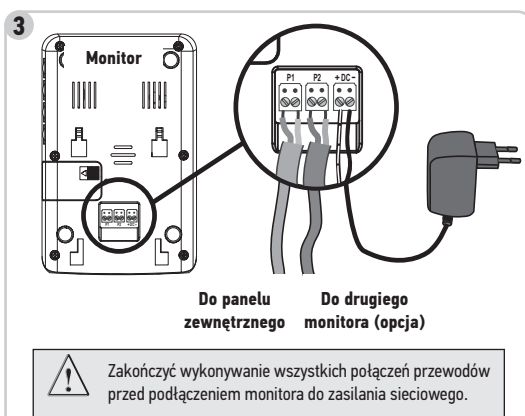


- [3]. Podłączyć złącze zespołu zasilania sieciowego z tyłu monitora do DC w kierunku wskazanym na ilustracji (wkrety w dół); kierunek podłączenia przewodów zespołu zasilania jest istotny.

Ważne: W celu zasilania monitora należy koniecznie użyć zespołu zasilania sieciowego dostarczonego w zestawie.

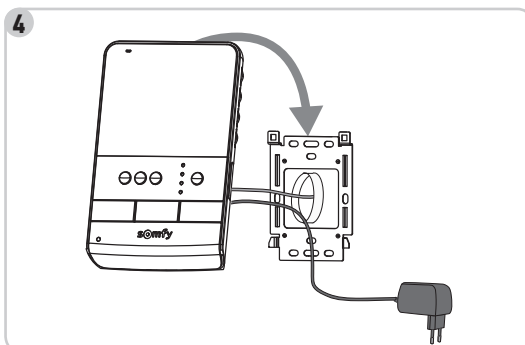
Przygotować podłączenie monitora do panelu zewnętrznego, podłączając przewód 2-żyłowy do złącza P1 z tyłu monitora.

W przypadku montażu drugiego monitora, należy przygotować połączenie tego monitora poprzez podłączenie 2 przewodów do złącza P2 z tyłu monitora, a następnie należy zapoznać się z instrukcją drugiego monitora w celu uzyskania szczegółowych informacji dotyczących jego okablowania.



- [4]. Wpiąć monitor na wsporniku mocującym, ustawiając najpierw górną część, a następnie dolną część monitora na płytce.

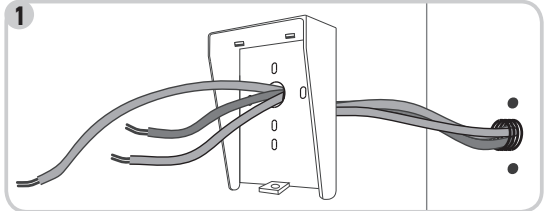
Uwaga: Umieścić przewody zespołu zasilania sieciowego pomiędzy wspornikiem mocującym a monitorem.



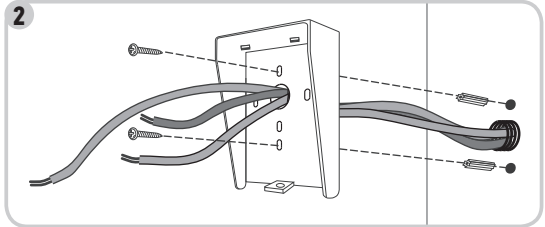
5. INSTALACJA PANELU ZEWNĘTRZNEGO

Nie należy instalować kamery naprzeciwko źródła światła, ponieważ obraz osoby dzwoniącej może być nieprawidłowy. Radzimy, aby umieścić uszczelkę silikonową między osłoną przeciwdeszczową a ścianą / słupem (z wyłączeniem dolnej części osłony przeciwdeszczowej) i zamontować panel zewnętrzny na wysokości około 1,60 m.

[1]. Wprowadzić wszystkie przewody do osłony przeciwdeszczowej.



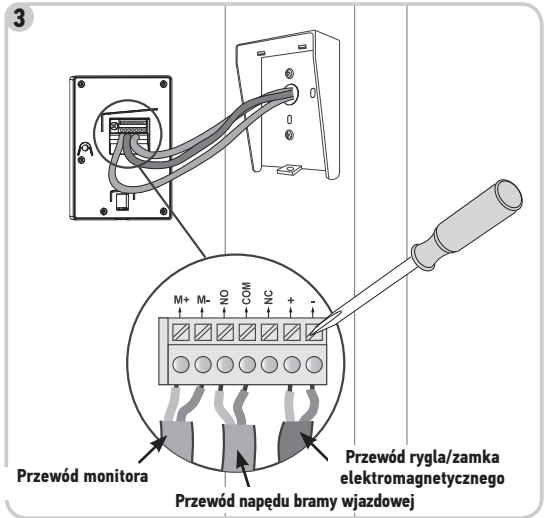
[2]. Przymocować osłonę przeciwdeszczową do ściany / słupa.



[3]. Podłączyć:

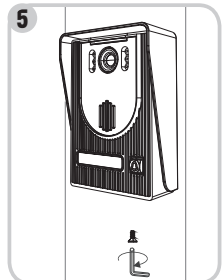
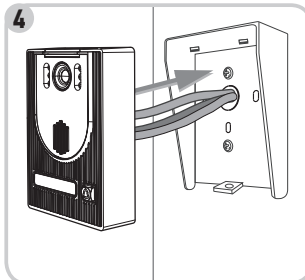
- przewód monitora do 2 pierwszych zacisków panelu zewnętrznego:
 - M+ monitora do M+ panelu zewnętrznego
 - M- monitora do M- panelu zewnętrznego
- przewód napędu do wyjścia styku bezpotencjałowego (COM i NO) panelu zewnętrznego
- przewód rygla / zamka elektromagnetycznego do zacisków + i - panelu zewnętrznego.

Uwaga: W celu wprowadzenia przewodów do zacisków, nacisnąć kwadrat z rowkiem przy pomocy śrubokręta, wprowadzić przewody i puścić.



[4]. Umieścić panel zewnętrzny w osłonie przeciwdeszczowej.

[5]. Przykręcić panel zewnętrzny do osłony przeciwdeszczowej przy pomocy klucza imbusowego.



5.1 Podłączenie panelu zewnętrznego

5.1.1 Do napędu bramy wjazdowej Somfy

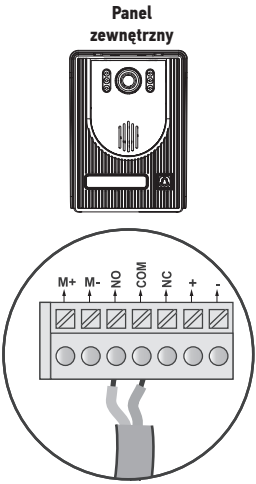
Uwaga: Gdy napęd działa z wykorzystaniem zasilania energią słoneczną, przewodowe elementy sterujące są odłączone. W takim przypadku do sterowania napędem bramy wjazdowej należy używać bezprzewodowego elementu sterującego monitorem (patrz strona 17).

[1]. Odłączyć napęd od zasilania sieciowego.

[2]. Zdjąć pokrywę skrzynki sterowniczej lub napędu zawierającego układ elektroniczny.

[3]. W napędach wyposażonych w układ elektroniczny przedstawiony na rysunku z lewej strony, podłączyć wyjście styku bezpotencjałowego (COM i NO) panelu zewnętrznego do zacisków 3 i 4 (żółta etykieta "BUS") układu elektronicznego napędu.

W napędach wyposażonych w układ elektroniczny przedstawiony na rysunku z prawej strony, podłączyć wyjście styku bezpotencjałowego (COM i NO) panelu zewnętrznego do zacisków 5 i 3 skrzynki sterowniczej napędu, aby zapewnić otwarcie całkowite lub do zacisków 6 i 3, aby zapewnić otwarcie umożliwiające przejście pieszego.

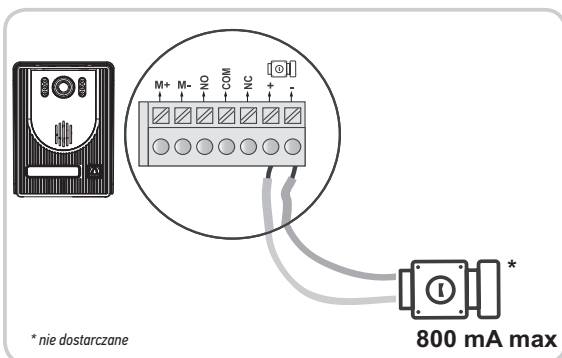
 <p>Panel zewnętrzny</p>	Układy elektroniczne napędów Somfy		
Podłączyć...	do zacisków START	do zacisków BUS	do ponumerowanych zacisków
COM	5	3	3
NO	6	4	5 (całkowite otwarcie) lub 6 (otwarcie dla pieszego)

Uwaga: W celu podłączenia panelu zewnętrznego do innego modelu napędu bramy wjazdowej, należy zapoznać się z instrukcją montażu tego napędu.

5.1.2 Do rygła / zamka elektromagnetycznego

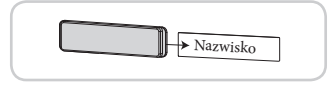
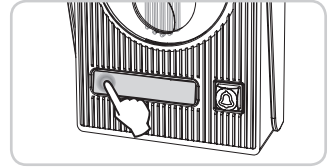
Podłączyć wyjście [ⓐ] panelu zewnętrznego do rygła / zamka zgodnie z poniższym schematem.

Należy przestrzegać odpowiedniej polaryzacji +/- i , jeśli jest podana w instrukcji rygła/zamka.



5.2 Montaż etykiety na nazwisko

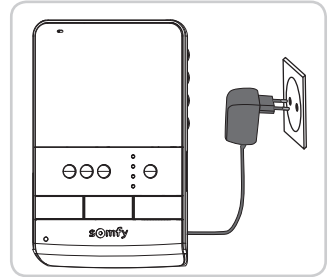
- [1]. Nacisnąć i pchnąć lewą stronę etykiety.
- [2]. Przy pomocy śrubokręta podnieść i zdjąć osłonę etykiety na nazwisko.
- [3]. Wpisać nazwisko na białej etykiecie, używając trwałego pisaka, a następnie ponownie wprowadzić etykietę i jej osłonę na miejsce.



5.3 Włączenie zasilania instalacji

NA koniec montażu, należy podłączyć napęd bramy wjazdowej do zasilania sieciowego. Następnie podłączyć zespół zasilania sieciowego monitora do gniazda elektrycznego.

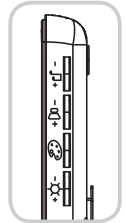
Ważne: Zespół zasilania sieciowego musi być zamontowany w pobliżu monitora i łatwo dostępny.



6. USTAWIENIA WIDEODOMOFONU

6.1 Monitor

- +	Pokrętko głośności dzwonka	Umożliwia regulację głośności dzwonka monitora.
- +	Pokrętko głośności głośnika	Umożliwia regulację głośności głośnika monitora.
- +	Pokrętko kolorów ekranu	Umożliwia wyregulowanie kolorów ekranu monitora.
- +	Pokrętko jasności ekranu	Umożliwia wyregulowanie jasności ekranu monitora.



6.1.1 Zmiana dzwonka monitora

Dostępne są dwa rodzaje dzwonków monitora.

Aby zmienić dzwonek monitora, należy wcisnąć i dłużej przytrzymać (około 7 sekund) przycisk włączania mikrofonu . Nowy dzwonek monitora zabrzmii dwukrotnie.

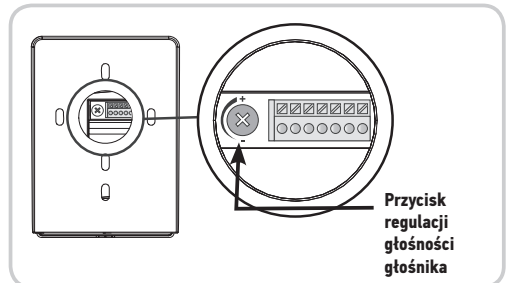
W celu ponownej zmiany dzwonka należy wykonać od początku czynności opisane powyżej.

6.2 Panel zewnętrzny

6.2.1 Regulacja głośności głośnika

Aby wyregulować głośność głośnika panelu zewnętrznego, obrócić przycisk znajdujący się z tyłu panelu przy pomocy śrubokręta:

- w kierunku zgodnym z ruchem wskazówek zegara, w celu zwiększenia głośności,
- w kierunku przeciwnym do ruchu wskazówek zegara, w celu zmniejszenia głośności.



7. STEROWANIE BEZPRZEWODOWE URZĄDZENIAMI SOMFY RTS

7.1 Programowanie monitora w urządzeniu Somfy RTS

Monitor jest wyposażony w nadajnik w Technologii Radiowej Somfy (RTS). Jest on kompatybilny wyłącznie z urządzeniami wyposażonymi w Technologię Radiową Somfy (RTS).

Można go używać do sterowania indywidualnego lub jednoczesnego urządzeniami Somfy, na przykład:

- napędem do bram garażowych,
- odbiornikiem oświetlenia,
- napędem do rolet,
- napędem do bram wjazdowych.

Funkcja ta jest zapewniana dzięki systemowi kanałów radiowych oznaczonych lampkami kontrolnymi.

Każdy kanał odpowiada pojedynczemu pilotowi zdalnego sterowania i umożliwia sterowanie jednym lub wieloma urządzeniami. Liczba urządzeń, którymi można sterować przez jeden kanał jest nieograniczona. Nawigacja między kanałami odbywa się przy pomocy przycisku wybierania kanału (oznaczenie 8 strona 4).

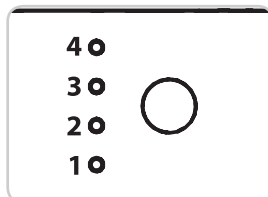
W celu wybraniażądanego kanału do sterowania bezprzewodowego jednym urządzeniem

Wcisnąć przycisk wyboru kanału: lampka kontrolna wybranego kanału miga.

Wcisnąć tyle razy, ile to konieczne, przycisk wyboru kanału, aż lampki kontrolne zaczną wskazywać żądany kanał.

Uwaga: Wszystkie lampki kontrolne są zapalone, aby wskazać wybór 5. kanału.

Ważne: Sprawdzić, czy urządzenie, które będzie sterowane bezprzewodowo nie jest zbyt oddalone od monitora.



7.1.1 Programowanie w napędzie rolety sterowanej drogą radiową Somfy RTS

Uwaga: W celu wykonania poniższej procedury można odłączyć monitor od zasilania sieciowego.

[1]. Należy określić oryginalny element sterujący roletą, tzn. pilot zdalnego sterowania lub nadajnik sterujący jedynie tą roletą.

Uwaga: - Jeżeli oryginalny element sterujący został zagubiony lub uszkodzony, a roleta była sterowana tylko przy jego pomocy, należy skontaktować się z konsultantem Somfy.

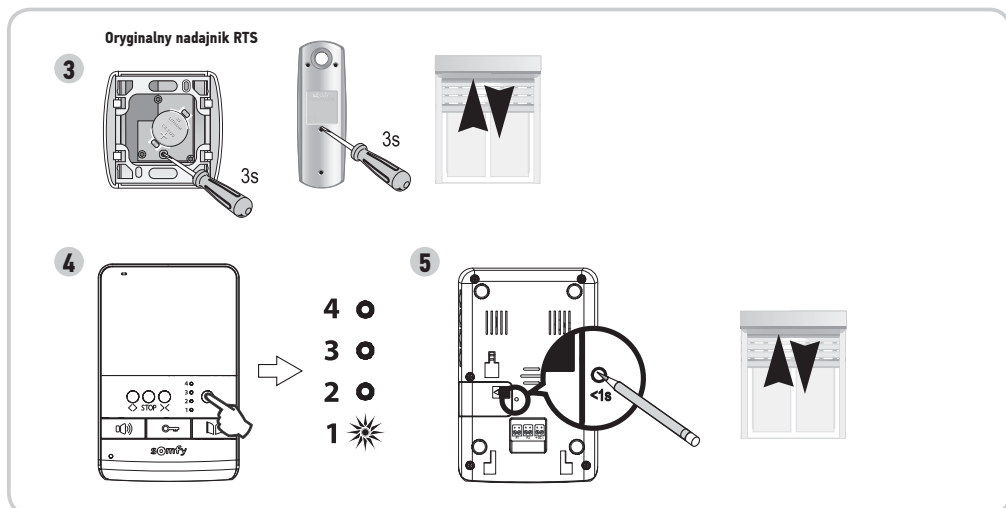
- Jeżeli roletą można sterować przy użyciu innego elementu sterującego, przy jego pomocy należy wykonać następujące czynności.

[2]. Uchylić roletę przy pomocy oryginalnego elementu sterującego.

[3]. Wcisnąć przycisk PROG oryginalnego elementu sterującego, aż roleta wykona ruch w jednym kierunku i z powrotem (lub rozlegnie się seria 3 sygnałów dźwiękowych). Funkcja PROG jest włączana na 2 minuty.

[4]. Wybrać dowolny kanał, wciskając przycisk wybierania kanału na monitorze.


[5]. Wcisnąć krótko, używając przedmiotu z cienką końcówką, przycisk PROG znajdujący się z tyłu monitora (obok gniazda baterii, oznaczenie 19, strona 4). Roleta wykona ruch w jednym kierunku i z powrotem (lub rozlegnie się seria 8 sygnałów dźwiękowych).

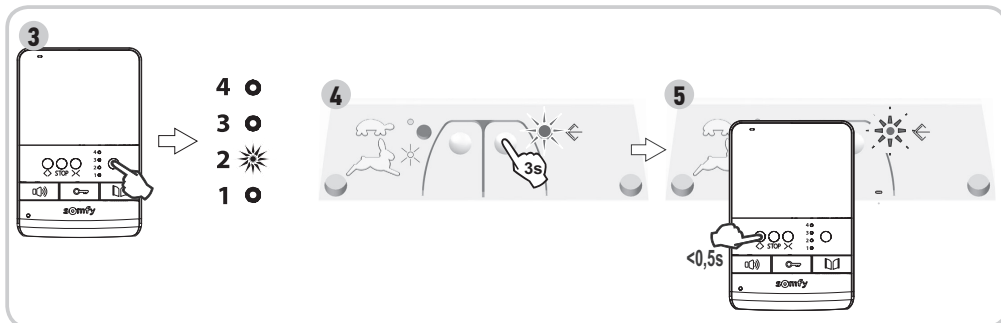


Uwaga: W celu wykasowania zaprogramowanych ustawień wideodomofonu w napędzie rolety Somfy, należy ponownie wykonać wszystkie etapy opisane powyżej.

7.2 Programowanie w napędzie bramy garażowej Somfy RTS

Uwaga: W celu wykonania poniższej procedury można odłączyć monitor od zasilania sieciowego.

- [1]. Otworzyć pokrywę napędu.
- [2]. Sprawdzić, czy napęd jest podłączony do zasilania.
- [3]. Wybrać dowolny kanał, wciskając przycisk wybierania kanału na monitorze.
- [4]. Wcisnąć, przytrzymując przez 3 sekundy, przycisk regulacji  napędu. Funkcja PROG jest włączana na 2 minuty. Zapala się lampka kontrolna regulacji napędu i świeci się w sposób ciągły.
- [5]. Wcisnąć krótko przycisk otwierania na monitorze. Lampka kontrolna regulacji napędu miga, a następnie gaśnie.



Uwaga: W celu wykasowania zaprogramowanych ustawień wideodomofonu w napędzie bramy garażowej Somfy, należy ponownie wykonać wszystkie etapy opisane powyżej.

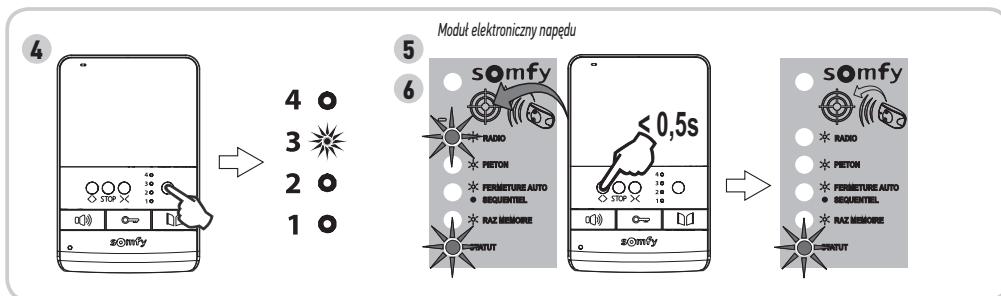
7.3 Programowanie w napędzie bramy wjazdowej Somfy RTS

Uwaga: W celu wykonania poniższej procedury można odłączyć monitor od zasilania sieciowego.

- [1]. Otworzyć pokrywę skrzynki sterowniczej lub napędu zawierającego układ elektroniczny.
- [2]. Sprawdzić, czy napęd jest podłączony do zasilania.
- [3]. Zdjąć monitor ze wspornika mocującego.
- [4]. Wybrać dowolny kanał, wciskając przycisk wybierania kanału na monitorze.
- [5]. Umieścić monitor na tarczy modułu elektronicznego napędu.

Ważne: Lewa część monitora musi być umieszczona na tarczy modułu elektronicznego, aby monitor był prawidłowo wykrywany przez układ elektroniczny napędu.

- [6]. Wcisnąć krótko przycisk otwierania na monitorze. Lampka kontrolna RADIO modułu elektronicznego napędu zapala się, a następnie gaśnie.

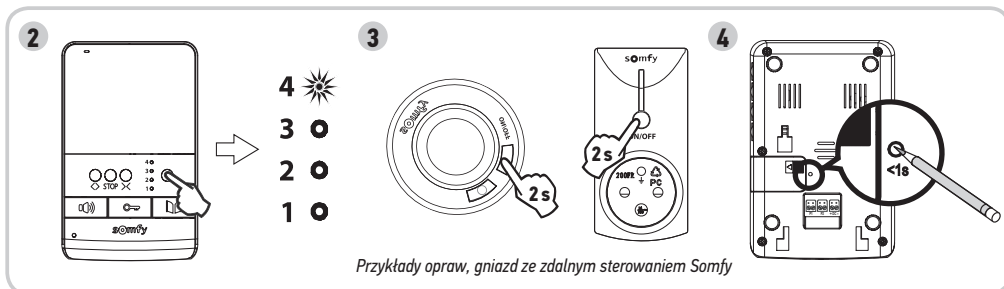


Uwaga: W celu wykasowania zaprogramowanych ustawień wideodomofonu w napędzie bramy wjazdowej Somfy, należy zapoznać się z instrukcją obsługi napędu.

7.4 Programowanie w oprawie lub gnieździe ze zdalnym sterowaniem Somfy RTS

Uwaga: W celu wykonania poniższej procedury można odłączyć monitor od zasilania sieciowego.

- [1]. Sprawdzić, czy oprawa / gniazdo ze zdalnym sterowaniem są podłączone do zasilania.
- [2]. Wybrać dowolny kanał, wciskając przycisk wybierania kanału na monitorze.
- [3]. Wcisnąć przycisk programowania oprawy / gniazda ze zdalnym sterowaniem, aż odpowiednia lampka kontrolna zacznie migać. Funkcja PROG jest włączana na 2 minuty.
- [4]. Wcisnąć krótko, używając przedmiotu z cienką końcówką, przycisk PROG znajdujący się z tyłu monitora (obok gniazda baterii, oznaczenie 19, strona 4). Lampka kontrolna oprawy / gniazda ze zdalnym sterowaniem zapala się i świeci w sposób ciągły, po czym gaśnie.



Uwaga: W celu wykasowania zaprogramowanych ustawień wideodomofonu w oprawie lub gnieździe ze zdalnym sterowaniem Somfy, należy ponownie wykonać wszystkie etapy opisane powyżej.

8. UŻYTKOWANIE

8.1 Rozmowa z osobą dzwoniącą

Gdy osoba dzwoniąca wciśnie przycisk dzwonka ☎️ w panelu zewnętrznym, monitor emituje 2 sygnały dźwiękowe i osoba dzwoniąca pojawia się na ekranie.

Wcisnąć przycisk włączania mikrofonu 🗣️. Zapala się lampka kontrolna włączonego mikrofonu.

Możliwa jest rozmowa z osobą dzwoniącą.

Uwaga: maksymalny czas połączenia z osobą dzwoniącą wynosi 2 minuty.

W przypadku ponownego wciśnięcia przycisku włączania mikrofonu 🗣️ ekran monitora zostanie wygaszony, a połączenie przerwane.

8.2 Otwieranie bramy wjazdowej

Przy włączonym lub wyłączonym ekranie monitora, należy wcisnąć przycisk 🚪.

Jeśli ekran monitora jest włączony, wyłączy się on podczas otwierania bramy wjazdowej.

8.3 Odblokowywanie rygla / zamka elektromagnetycznego

Przy włączonym lub wyłączonym ekranie monitora, należy wcisnąć przycisk odblokowania 🗝️.

Jeśli ekran monitora był włączony, podczas odblokowywania rygla / zamka elektromagnetycznego wyłączy się.

8.4 Sterowanie bezprzewodowe urządzeniem Somfy RTS z monitora

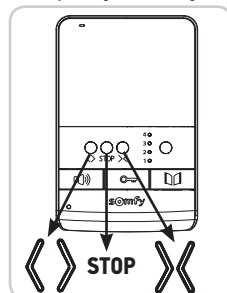
[1]. Wybrać kanał przypisany do urządzenia, które będzie sterowane, wciskając przycisk wyboru kanału: lampka kontrolna wybranego kanału miga.

Wcisnąć tyle razy, ile to konieczne, przycisk wyboru kanału, aż lampki kontrolne zaczną wskazywać żądany kanał.

[2]. Sterować urządzeniem za pomocą przycisków Otwieranie / włączanie, STOP i Zamykanie / wyłączanie na monitorze.

Urządzenie będzie reagować w sposób opisany w poniższej tabeli:

Sterowane urządzenie	Wciśnięcie przycisku:		
	Otwieranie / włączanie <>	STOP	Zamykanie / wyłączenie X
Brama garażowa	Otwieranie	Zatrzymanie	Zamykanie
Oświetlenie	Włączenie	-	Wyłączenie
Roleta	Otwieranie	Zatrzymanie (jeżeli roleta przemieszcza się)	Zamykanie
Brama wjazdowa	Otwieranie	Zatrzymanie (jeżeli brama wjazdowa przemieszcza się)	Zamykanie



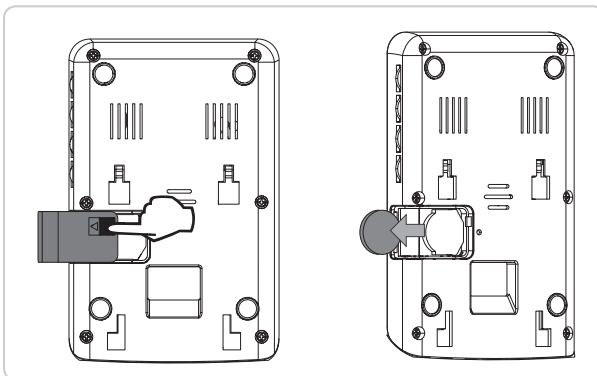
9. KONSERWACJA

9.1 Wymiana baterii

Bezprzewodowe sterowanie urządzeniami odbywa się dzięki nadajnikowi radiowemu wbudowanemu w monitor, zasilanemu baterią.

Jeżeli sterowanie bezprzewodowe nie działa prawidłowo, oznacza to prawdopodobnie niski stan naładowania baterii i konieczność jej wymiany.

W celu wymiany baterii należy otworzyć gniazdo baterii znajdujące się z tyłu monitora (oznaczenie 20, strona 4) i wymienić zużyta baterię na nową tego samego typu (3 V typ CR2430).



9.2 Czyszczenie

Wideodomofon należy czyścić przy pomocy suchej i miękkiej szmatki, bez użycia rozpuszczalników.

Przed rozpoczęciem czyszczenia konieczne jest odłączenie zasilania urządzenia.

10. DANE TECHNICZNE

Monitor wewnętrzny		
Ekran	Kolorowy Wymiary: 4" 10,5 cm Rozdzielczość: 320 x 240 pikseli	
Ustawienia	Głośność dzwonka, kolory, jasność ekranu, głośność głośnika, dzwonki	
Maksymalny czas połączenia	2 minuty	
Zasilanie	100-240 Vac, 50/60 Hz, 0,6 A max. 17 Vdc, 1,1 A	
Mocowanie	Uchwyt ścienny	
Wymiary (szer. x wys. x gł.)	120 x 185 x 22 mm	
Temperatura działania	-10 °C do +55 °C	
Nadajnik radiowy 5-kanalowy	Zasilanie	3 V typu CR2430
	Zasięg odbioru fal radiowych	200 m
	Częstotliwość radiowa))) RTS - 433,42 MHz < 10 mW
Panel zewnętrzny		
Kamera	CMOS - 62° Białe diody LED zapewniające widoczność w nocy Kąt widzenia z użyciem monitora: 55°	
Etykieta i przycisk dzwonka	Podświetlone	
Mocowanie	Montaż na powierzchni wystającej z osłoną przeciwdeszczującą	
Materiały	Aluminium i plastik	
Wymiary (szer. x wys. x gł.)	95 x 133 x 45 mm	
Ustawienia	Głośność głośnika	
Temperatura działania	-20 °C do +55 °C	

СОДЕРЖАНИЕ

Переводная версия руководства

1. ДОБРО ПОЖАЛОВАТЬ! -----	2
1.1 Что такое Somfy?	2
1.2 Техническая поддержка	2
1.3 Гарантийные обязательства	2
2. ВАЖНАЯ ИНФОРМАЦИЯ - БЕЗОПАСНОСТЬ -----	2
2.1 Общие положения	2
2.2 Общие указания по мерам безопасности	2
2.3 Условия эксплуатации	2
2.4 О элементах питания	2
2.5 Утилизация и устранение	3
2.6 Значение символов, изображенных на сетевом блоке питания	3
3. ОПИСАНИЕ ИЗДЕЛИЯ -----	3
3.1 Состав комплекта	3
3.2 Описание изделия	4
3.3 Размеры, мм	5
3.4 Образец установки	6
4. УСТАНОВКА МОНИТОРА -----	7
5. УСТАНОВКА УЛИЧНОЙ ПАНЕЛИ -----	8
5.1 Подключение уличной панели	9
5.2 Установка таблички для имени	10
5.3 Подача напряжения на установку	10
6. НАСТРОЙКИ ВИДЕОФОНА -----	10
6.1 Монитор	10
6.2 Уличная панель	10
7. БЕСПРОВОДНОЙ ПУЛЬТ УПРАВЛЕНИЯ ОБОРУДОВАНИЕМ SOMFY RTS -----	11
7.1 Программирование монитора на оборудование Somfy RTS	11
7.2 Программирование на привод гаражной двери Somfy RTS	12
7.3 Программирование на привод ворот Somfy RTS	12
7.4 Программирование на патрон или на дистанционно управляемую розетку Somfy RTS	13
8. ПРИМЕНЕНИЕ -----	13
8.1 Ответ посетителю	13
8.2 Открывание ворот	13
8.3 Разблокирование щеколды / электрического замка	13
8.4 Беспроводное управление оборудованием Somfy RTS с монитора	13
9. ТЕХНИЧЕСКОЕ ОБСЛУЖИВАНИЕ -----	14
9.1 Замена элемента питания	14
9.2 Очистка	14
10. ТЕХНИЧЕСКИЕ ХАРАКТЕРИСТИКИ -----	14

1. ДОБРО ПОЖАЛОВАТЬ!

Благодарим Вас за выбор изделия Somfy.

1.1 Что такое Somfy?

Компания Somfy разрабатывает, производит и продает приводы и системы автоматике для оборудования жилых домов. Приводы для ворот, гаражных дверей или рольставен, системы сигнализации, системы управления приборами освещения, термостаты систем отопления – все изделия Somfy отвечают вашим запросам в области безопасности, комфорта и повседневной экономии энергии.

В компании Somfy повышение качества изделий является непрерывным процессом совершенствования. Реноме компании Somfy во всем мире основано на надежности ее изделий и является синонимом инноваций и владения передовыми технологиями.

1.2 Техническая поддержка

По вопросам, касающимся выбора, покупки или установки изделий Somfy, вы можете обратиться к продавцу или связаться с компанией Somfy.

1.3 Гарантийные обязательства

На настоящее изделие распространяется двухлетняя гарантия считая с даты покупки. Заявите о вашей гарантии путем создания вашего персонального счета на интернет-сайте:

www.somfy.com

2. ВАЖНАЯ ИНФОРМАЦИЯ – БЕЗОПАСНОСТЬ

2.1 Общие положения

Перед началом установки данного изделия компании Somfy внимательно ознакомьтесь с настоящей инструкцией по установке и с указаниями по мерам безопасности. В точности выполняйте каждое из приведенных указаний и сохраняйте настоящую инструкцию так же долго, как и само изделие.

Перед каждой установкой убедитесь в совместимости данного изделия Somfy с соответствующим оборудованием и принадлежностями.

В настоящей инструкции описывается установка и использование этого изделия.

Любая установка или использование изделия вне области применения, определенной фирмой Somfy, является нарушением. Такое использование, равно как и несоблюдение указаний настоящей инструкции, освобождает фирму Somfy от ответственности и от гарантийных обязательств.

Somfy не может нести ответственность за изменение норм и стандартов, которые произойдут после публикации данного руководства.

Компания Somfy заявляет, что изделие, описанное в настоящем руководстве, при его использовании в соответствии с приведенными в нем указаниями, соответствует основным требованиям применимых европейских директив, в частности Директиве по радиоустановкам 2014/53/EC. Полный текст декларации соответствия стандартам ЕС доступен по Интернет-адресу: www.somfy.com/ce.

Изображения носят лишь иллюстративный характер и не могут служить подтверждением контрактных обязательств.

2.2 Общие указания по мерам безопасности

Не позволяйте детям играть с пультами управления.

Запрещается погружать пульт управления в жидкость.

Это изделие не предназначено для использования людьми (включая детей) с ограниченными сенсорными и умственными способностями или людьми, не имеющими достаточного опыта или знаний, за исключением тех людей, которые были предварительно проинформированы об обслуживании и правилах использования этого изделия через посредника в лице человека, ответственного за их безопасность.

2.3 Условия эксплуатации

Зона действия радиоприема ограничена стандартами по радиоприборам.

Протяженность зоны действия радиоприема сильно зависит от окружающей обстановки: возможны нарушения, вызванные работой мощного электрооборудования вблизи места установки, материалом, из которого выполнены стены и перегородки объекта.

Использование радиоприборов (например, радионаушников hi-fi), работающих на той же радиочастоте, может ухудшить технические характеристики изделия.

Камера этого видеодфона предназначена для опознавания посетителя и ни в коем случае не должна использоваться для наблюдения за улицей.

2.4 О элементах питания

ОПАСНОСТЬ

Не оставляйте элементы питания, батарейки или аккумуляторы в месте, доступном для детей. Храните их в недоступном для детей месте. Есть опасность их проглатывания детьми или домашними животными. Смертельная опасность! Если это все-таки случилось, немедленно обратитесь к врачу или в больницу. Не замыкайте элементы питания накоротко, не бросайте их в огонь и не поджаривайте. Есть опасность взрыва. При замене элемента питания используйте элемент питания с теми же характеристиками, что и у элемента, поставляемого вместе с изделием. При применении ненадлежащего элемента питания существует опасность взрыва.

2.5 Утилизация и устранение

Аккумуляторная батарея, если она установлена, должна быть удалена с привода перед его отправкой в отходы.



Не выбрасывайте использованные элементы питания пульта дистанционного управления или аккумуляторные батареи вместе с бытовыми отходами. Сдавайте их в пункты сбора, предназначенные для их утилизации.



Не выбрасывайте использованное изделие вместе с бытовыми отходами. Верните изделие поставщику или используйте местные сборные сортировочные пункты.

2.6 Значение символов, изображенных на сетевой блоке питания

: Сетевой блок питания, входящий в комплект поставки изделия, должен устанавливаться в сухом и защищенном месте.

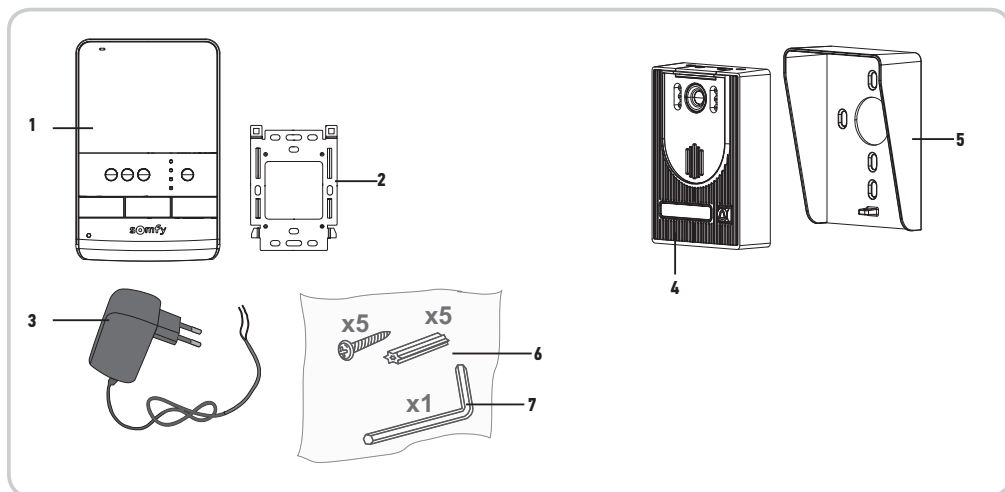
: Сетевой блок питания, входящий в комплект поставки изделия, имеет двойную изоляцию и поэтому не требует заземления.

: Постоянный ток

: Переменный ток

3. ОПИСАНИЕ ИЗДЕЛИЯ

3.1 Состав комплекта



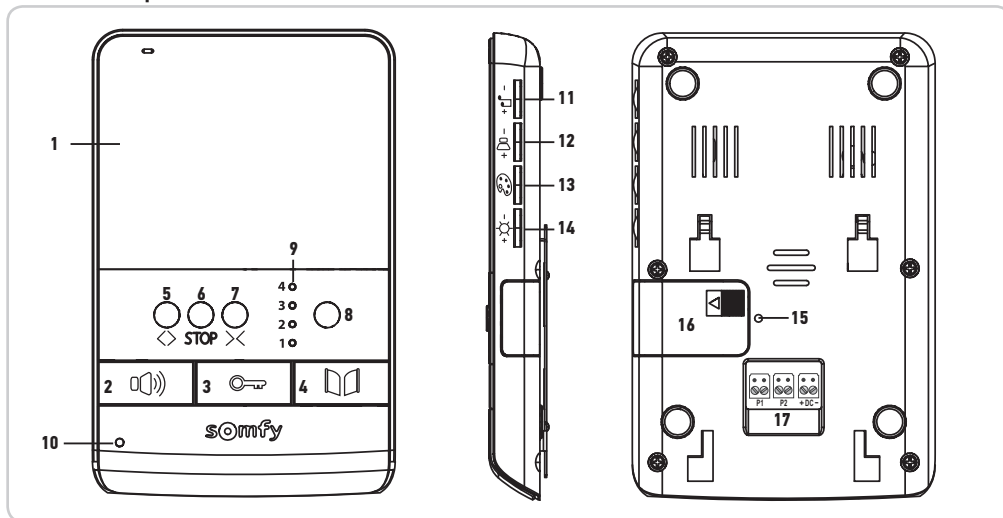
Индекс	Обозначение	Количество
1	Внутренний монитор	1
2	Опора крепления монитора	1
3	Блок сетевого питания монитора	1
4	Уличная панель	1
5	Дождезащитный козырек	1
6	Винты + закладные детали для крепления монитора и уличной панели	5 + 5
7	Шестигранный ключ	1

3.2 Описание изделия

Видеофон состоит из внутреннего монитора и уличной панели. Подключение внутреннего монитора к уличной панели осуществляется с помощью двух проводов. Уличная панель может быть затем соединена с приводом ворот и электрическим замком / щеколдой. Напряжение 12 В с максимальной силой переменного или постоянного тона 800 мА. Таким образом, видеофон позволяет управлять открыванием ворот или калитки.

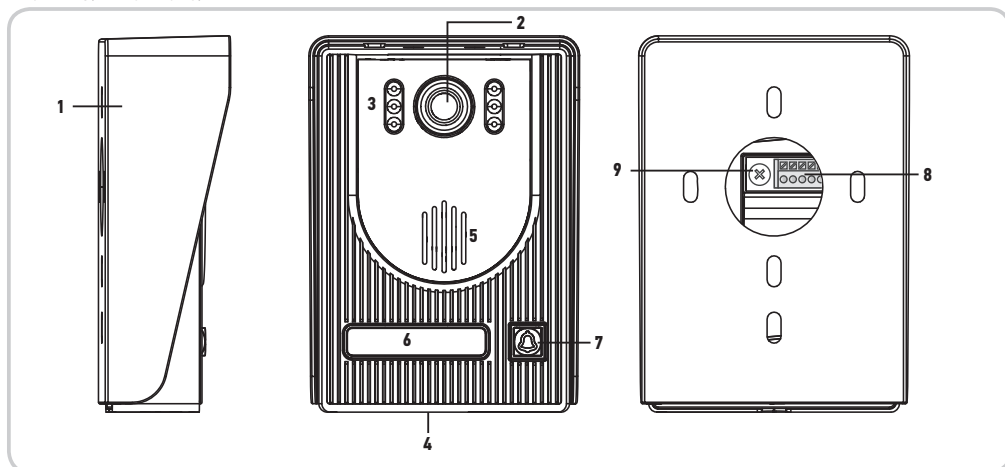
Внутренний монитор также оснащен радиопередатчиком RTS (Radio Technology Somfy). Этот беспроводной пульт управления позволяет управлять гаражной дверью, освещением, рольставнями или приводом ворот Somfy.

3.2.1 Монитор



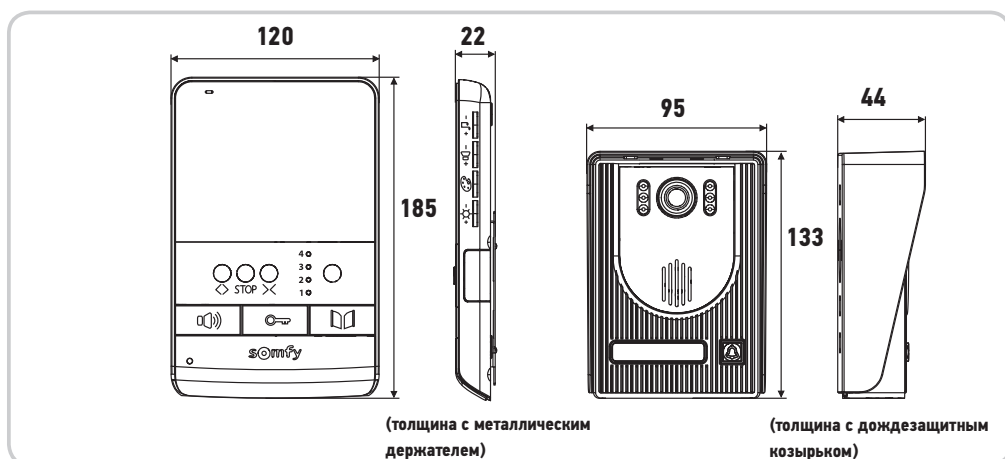
	Поз.	Наименование	Описание
Проводные органы управления	1	Экран	Позволяет видеть посетителя.
	2	Клавиша включения микрофона	Включает микрофон монитора для ответа посетителю. Позволяет выбирать мелодию монитора.
	3	Клавиша электрического замка / щеколды	Управляет электрической щеколдой / замком.
Беспроводные органы управления	4	Клавиша ворот	Управляет приводом ворот.
	5	Клавиша открывания / включения освещения	Включает открывание ворот, рольставни, гаражной двери или освещение.
	6	Клавиша STOP (СТОП)	Подает команду на остановку движения ворот, рольставни, гаражной двери.
	7	Клавиша закрывания / выключения освещения	Включает закрывание ворот, рольставни, гаражной двери или выключает освещение.
	8	Кнопка выбора канала	Позволяет выбирать радиоканал, который управляет изделием или группой изделий: гаражная дверь, рольставня, освещение, ворота или изделие, связанное с 5-ым каналом (см. дополнительную информацию о каналах на странице 12).
	9	Светодиоды каналов	Каждый светодиод обозначает определенный радиоканал.
	10	Светодиод включения микрофона	Информирует пользователя о включении микрофона для связи с посетителем.
	11	Ручка громкости мелодии монитора	Позволяет настраивать громкость мелодии монитора.
	12	Ручка громкости разговора	Позволяет настраивать громкоговоритель монитора.
	13	Ручка цветовой настройки экрана	Позволяет настраивать цвета экрана монитора.
	14	Ручка освещенности экрана	Позволяет настраивать освещенность экрана монитора.
	15	Кнопка PROG	Позволяет программировать монитор для беспроводного управления оборудованием RTS (Radio Technology Somfy).
	16	Отсек элемента питания	Отсек для элемента питания типа CR2430 (<i>встроенная батарейка</i>) радиопередатчика.
	17	Контактная плата	Обеспечивает подключение монитора к уличной панели и к сетевому питанию.

3.2.2 Уличная панель



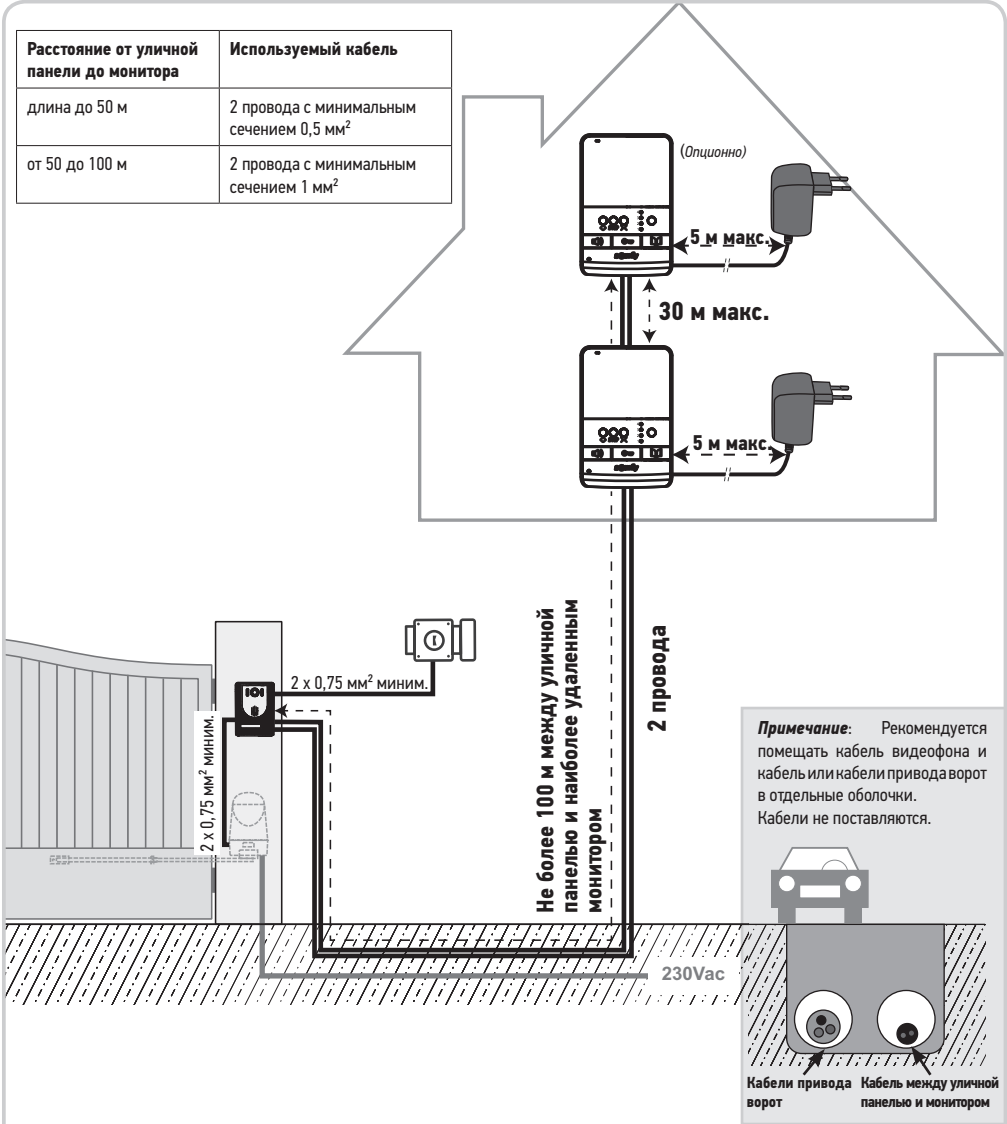
Поз.	Наименование	Описание
1	Дождезащитный козырек	Защищает камеру от дождя.
2	Камера	Снимает посетителя и передает изображение на монитор.
3	Светодиодное освещение	Обеспечивает лучшую видимость в темное время.
4	Микрофон	Позволяет посетителю обращаться к собеседнику, находящемуся в помещении.
5	Громкоговоритель	Позволяет посетителю слышать собеседника, находящегося в помещении.
6	Табличка для имени с подсветкой	Позволяет указать ваше имя на табличке.
7	Кнопка вызова с подсветкой	Позволяет посетителю включить мелодию монитора. Включается камера и экран монитора.
8	Контактная плата	Обеспечивает подключение панели к монитору, к приводу ворот и к электрическому замку / щеколде.
9	Кнопка настройки громкости разговора	Позволяет настраивать громкоговоритель уличной панели.

3.3 Размеры, мм



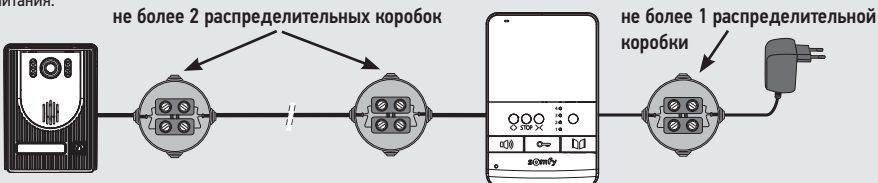
3.4 Образец установки

Расстояние от уличной панели до монитора	Используемый кабель
длина до 50 м	2 провода с минимальным сечением 0,5 мм ²
от 50 до 100 м	2 провода с минимальным сечением 1 мм ²



Примечание: Рекомендуется помещать кабель видефона и кабель или кабели привода ворот в отдельные оболочки. Кабели не поставляются.

Примечание: Если вы должны использовать для подключения видефона распределительные коробки, не используйте более двух коробок на участке между уличной панелью и монитором и более одной коробки на участке между монитором и блоком сетевого питания.

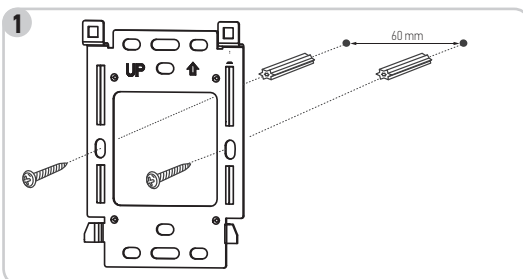


4. УСТАНОВКА МОНИТОРА

- [1]. Закрепите пластину фиксации монитора на стене.

Важно: Соблюдайте направление установки, ориентируя стрелку вверх («UP» вверху), как показано на рисунке.

Примечание : Вы можете также использовать винты, предусмотренные в стандартных коробках для встраивания, расстояние между крепежными отверстиями панели такое же.



- [2]. Извлеките колодку разъема постоянного тока с задней стороны монитора, затем подключите блок сетевого питания к этому разъему: провод черного цвета с белыми штрихами (+) и провод сплошного черного цвета (-).

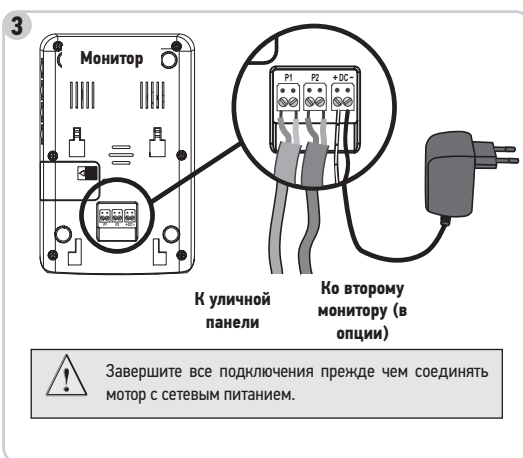


- [3]. Присоедините колодку разъема блока сетевого питания к разъему постоянного тока в направлении, показанном на рисунке (винтами вниз); важно направление подключения блока питания.

Важно: Обязательно используйте блок сетевого питания, поставляемый для питания монитора.

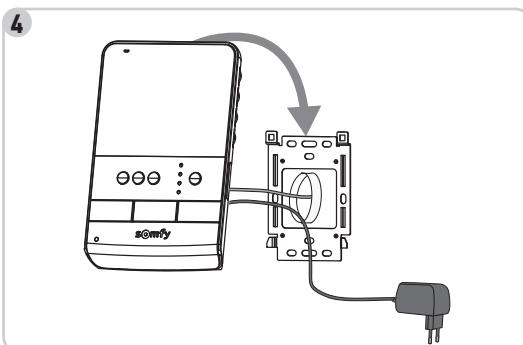
Подготовьте подключение монитора к уличной панели, присоединив двухпроводную кабель к разъему P1 на задней стороне монитора.

Если вы хотите установить второй монитор, присоединив двухпроводную кабель к разъему P2 на задней стороне монитора, затем ознакомьтесь с инструкцией по второму монитору для получения сведений о его подключении.



- [4]. Защелкните монитор на опоре крепления, установив на место сначала его верхнюю часть, а затем нижнюю.

Примечание: Поместите провода блока сетевого питания между опорой крепления и монитором.

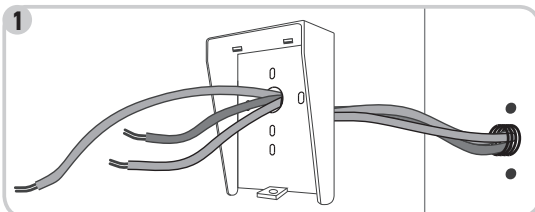


5. УСТАНОВКА УЛИЧНОЙ ПАНЕЛИ

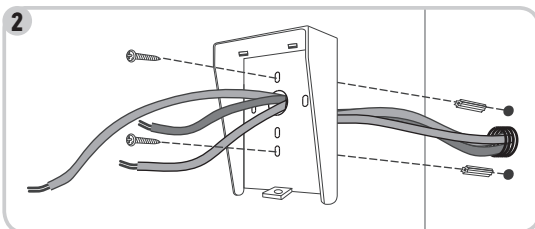
Избегайте установки камеры напротив источника света, в этом случае изображение посетителя может быть искажено.

Рекомендуется установить силиконовую прокладку между дождезащитным козырьком и стеной / столбом (кроме нижней части дождезащитного козырька) и разместить уличную панель на высоте около 1,60 м.

[1]. Проведите все кабели в дождезащитный козырек.



[2]. Закрепите дождезащитный козырек на стене / столбе.



[3]. Присоедините:

- кабель монитора к двум первым выводам уличной панели:

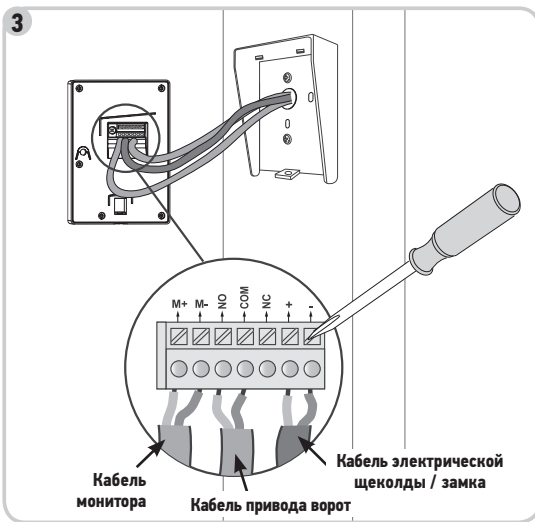
М+ монитора к М+ уличной панели

М- монитора к М- уличной панели

- кабель привода к выходу механического контакта (COM и NO) уличной панели

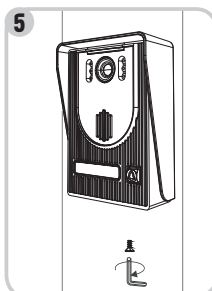
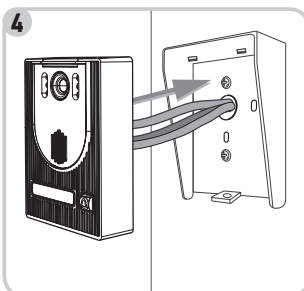
- кабель электрической щеколды / замка к выводам "+" и "-" уличной панели.

Примечание: Чтобы вставить кабели в выводы, нажмите отверткой на квадрат со шлицем, вставьте отвертку на квадрат со шлицем, вставьте провода, затем отпустите квадрат.



[4]. Установите уличную панель в дождезащитный козырек.

[5]. Заверните винты крепления уличной панели к дождезащитному козырьку шестигранным ключом.

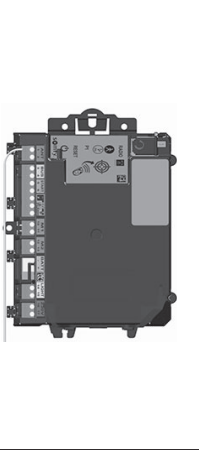
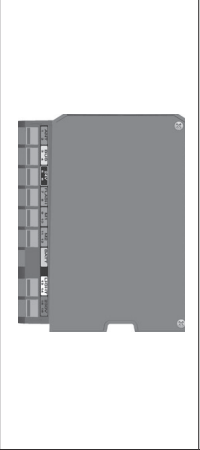

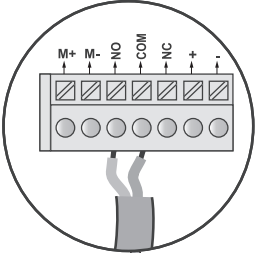


5.1 Подключение уличной панели

5.1.1 К приводу ворот Somfy


Примечание: Когда привод работает с питанием от солнечной батареи, проводные органы управления отключены. В этом случае, для управления приводом ворот вы должны использовать беспроводной пульт монитора (см. страницу 17).

- [1]. Отключите привод от сетевого питания.
- [2]. Снимите кожух шкафа управления или привода с блоком электроники.
- [3]. На приводах, оснащенных электронным блоком, показанным на рисунке слева, подключите выход механического контакта (COM и NO) уличной панели к выводам 3 и 4 (желтая этикетка «BUS») электронного блока привода.
На приводах, оснащенных электронным блоком, показанным на рисунке справа, подключите выход механического контакта (COM и NO) уличной панели к выводам 5 и 3 шкафа управления приводом для полного открывания ворот или к выводам 6 и 3 для открывания для пешехода.

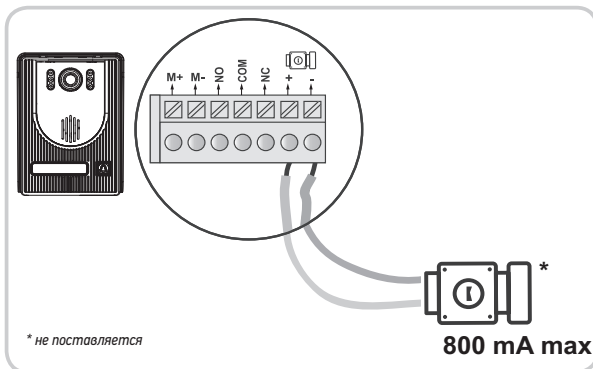
Уличная	Электронное оборудование привода Somfy		
			
	к выводам START	к выводам BUS	к пронумерованным выводам
COM	5	3	3
NO	6	4	5 (для полного открывания) или 6 (для открывания в режиме пешехода)

Примечание: Для подключения уличной панели к приводу ворот иной модели, ознакомьтесь с инструкцией по установке этого привода.

5.1.2 К электрической щекотке / замку

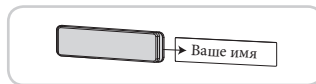
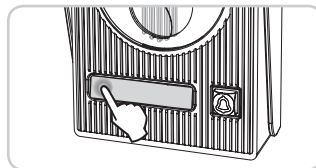
Подключите выход  уличной панели к электрической щекотке / замку по приведенной ниже схеме.

Соблюдайте полярность +/-, если она указана в инструкции по щекотке / замку.



5.2 Установка таблички для имени

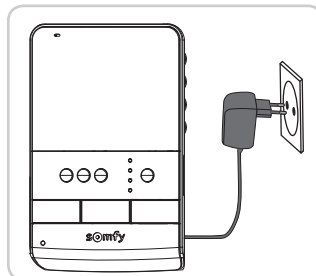
- [1]. Нажмите на левую часть таблички и сдвиньте ее.
- [2]. С помощью отвертки приподнимите и снимите защиту таблички для имени.
- [3]. Напишите ваше имя на белой табличке несмываемым маркером, затем установите табличку и ее защиту в гнездо.



5.3 Подача напряжения на установку

По завершении установки, снова подключите привод к сетевому питанию. Затем подключите блок сетевого питания монитора к электророзетке.

Важно: Блок сетевого питания должен быть установлен в доступном месте вблизи монитора.



6. НАСТРОЙКИ ВИДЕОФОНА


6.1 Монитор

- [Musical Note] +	Ручка громкости мелодии монитора	Позволяет настраивать громкость мелодии монитора.
- [Speaker] +	Ручка громкости разговора	Позволяет настраивать громкость мелодии монитора.
[Color Wheel]	Ручка цветовой настройки экрана	Позволяет настраивать цвета экрана монитора.
- [Sun] +	Ручка освещенности экрана	Позволяет настраивать освещенность экрана монитора.



6.1.1 Смена мелодии монитора

На мониторе доступны две мелодии.

Для смены мелодии монитора продолжительно нажмите (около 7 секунд) клавишу включения микрофона . Новая мелодия монитора прозвучит два раза.

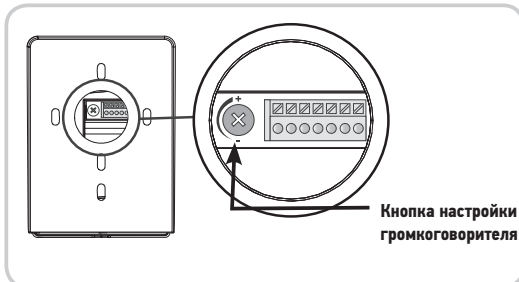
Для новой смены мелодии повторите приведенную выше операцию.

6.2 Уличная панель

6.2.1 Настройка громкоговорителя уличной панели

Для настройки громкоговорителя уличной панели используйте отвертку для поворота кнопки на задней стороне уличной панели:

- по часовой стрелке для увеличения громкости,
- против часовой стрелки для уменьшения громкости.



7. БЕСПРОВОДНОЙ ПУЛЬТ УПРАВЛЕНИЯ ОБОРУДОВАНИЕМ SOMFY RTS

7.1 Программирование монитора на оборудование Somfy RTS

Монитор оснащен радиопередатчиком Radio Technologie Somfy (RTS). Он совместим только с приборами, оснащенными технологией Radio Technologie Somfy (RTS).

Он используется для раздельного или одновременным управлением различным оборудованием Somfy, например:

- привод гаражной двери,
- приемник системы освещения,
- привод рольставни,
- привод ворот.

Такая функциональность достигается за счет системы каналов, определяемых по светодиодным индикаторам.

Каждый канал соответствует одному отдельному пульту дистанционного управления и может управлять одним или несколькими устройствами. Количество устройств, которыми можно управлять с помощью одного канала, не ограничено. Навигация между каналами осуществляется с помощью кнопки выбора каналов (позиция 8 на странице 4).

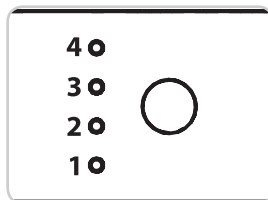
Чтобы выбрать канал для беспроводного управления определенным оборудованием

Нажмите кнопку селектора канала: начинает мигать светодиод выбранного канала.

Нажимайте кнопку селектора канала столько раз, сколько необходимо, до момента, когда сигнальные лампы укажут нужный канал.

Примечание: Свечение всех светодиодов указывает на 5-ый канал.

Важно: Убедитесь, что оборудование подлежащее беспроводному управлению, находится не слишком далеко от монитора.



7.1.1 Программирование на привод рольставни Somfy RTS

Примечание: Для выполнения этой операции монитор может быть отключен от сетевого питания.

[1]. Определите изначальный орган управления рольставней, то есть пульт дистанционного управления или пост управления, который управляет только этой рольставней.

Примечание: - Если изначальный орган управления утерян или сломан, и если он является единственным органом управления рольставней, обратитесь к одному из советников Somfy.

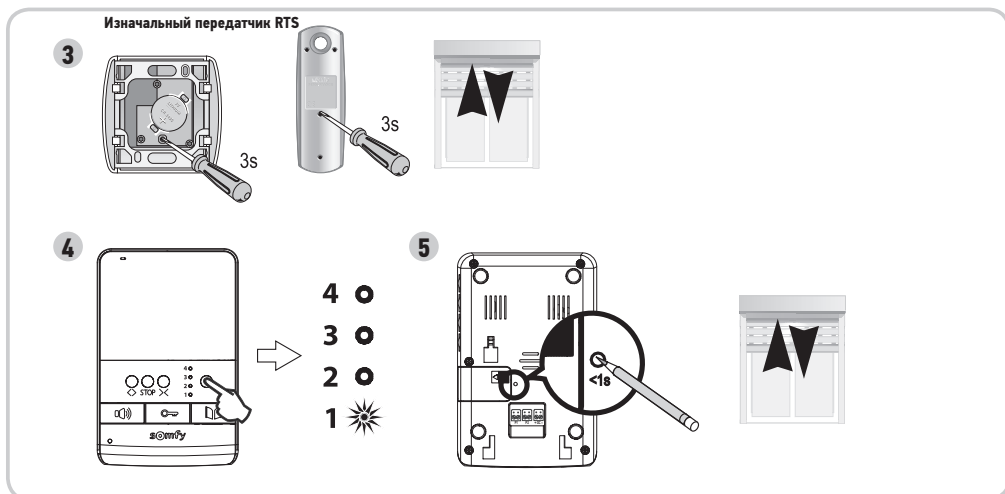
- Если другой орган управляет рольставней, используйте его для выполнения следующих этапов.

[2]. Приоткройте рольставню с помощью изначального органа управления.

[3]. Нажмите кнопку PROG изначального органа управления и удерживайте ее до выполнения рольставней хода вперед-назад (или серия из трех коротких звуковых сигналов). Система PROG (программирования) становится активной на две минуты.

[4]. Выберите свободный канал нажатием кнопки селектора каналов монитора.

[5]. Кратковременно нажмите тонким предметом кнопку PROG на задней стороне монитора (рядом с отсеком для элемента питания, позиция 19 на странице 4). Рольставня совершает ход вперед-назад (или серия из 8 коротких звуковых сигналов).

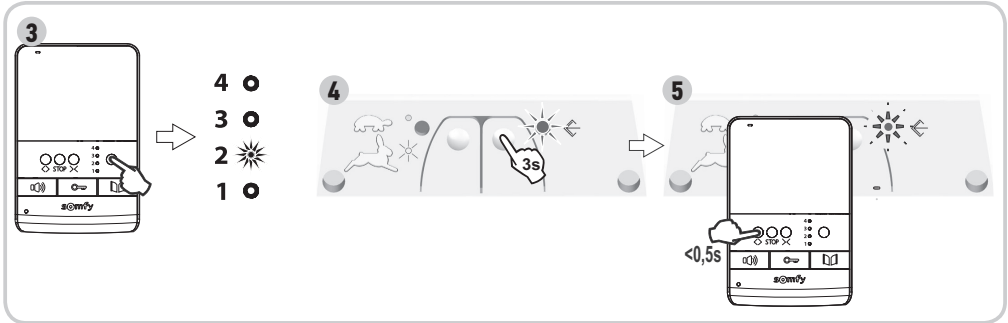


Примечание: Для удаления программирования видеодвух на привод рольставни Somfy, повторите все приведенные выше этапы.

7.2 Программирование на привод гаражной двери Somfy RTS

Примечание: Для выполнения этой операции монитор может быть отключен от сетевого питания.

- [1]. Откройте кожух привода.
- [2]. Убедитесь, что привод находится под напряжением.
- [3]. Выберите свободный канал нажатием кнопки селектора каналов монитора.
- [4]. Нажмите на три секунды кнопку настройки ← привода. Система PROG (программирования) становится активной на две минуты. Светодиод настройки привода начинает светиться постоянным светом.
- [5]. Кратковременно нажмите клавишу открывания привода. Светодиод настройки привода мигает, затем гаснет.



Примечание: Для удаления программирования видефона на привод гаражной двери Somfy, повторите все приведенные выше этапы.

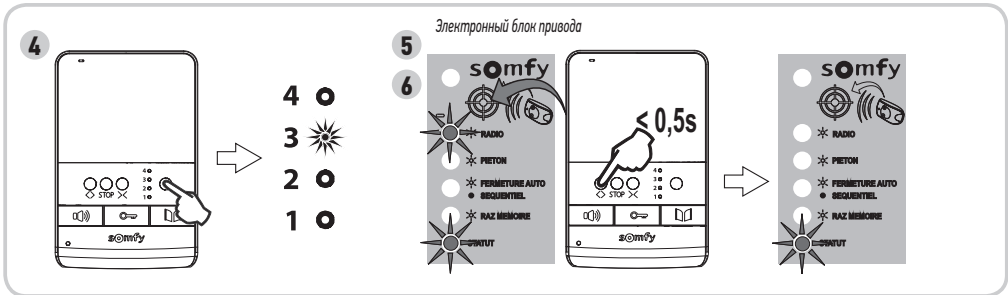
7.3 Программирование на привод ворот Somfy RTS

Примечание: Для выполнения этой операции монитор может быть отключен от сетевого питания.

- [1]. Снимите кожух шкафа управления или привода с блоком электроники.
- [2]. Убедитесь, что привод находится под напряжением.
- [3]. Снимите монитор с опоры крепления.
- [4]. Выберите свободный канал нажатием кнопки селектора каналов монитора.
- [5]. Установите монитор на мишень электронного блока привода.

Важно: Левая часть монитора должна быть установлена на мишень электронного блока, чтобы монитор был четко опознан электронным блоком привода.

- [6]. Кратковременно нажмите клавишу открывания привода. Светодиод RADIO электронного блока привода загорается, затем гаснет.

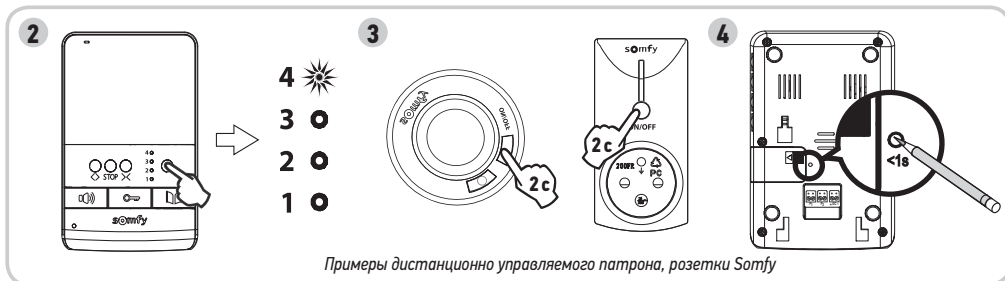


Примечание: Для удаления программирования видефона на привод ворот Somfy, ознакомьтесь с инструкцией по приводу.

7.4 Программирование на патрон или на дистанционно управляемую розетку Somfy RTS

Примечание: Для выполнения этой операции монитор может быть отключен от сетевого питания.

- [1]. Убедитесь, что дистанционно управляемый патрон / розетка находится под напряжением.
- [2]. Выберите свободный канал нажатием кнопки селектора каналов монитора.
- [3]. Нажмите кнопку программирования дистанционно управляемого патрона / розетки и удерживайте ее до начала мигания ее светодиода. Система PROG (программирования) становится активной на две минуты.
- [4]. Кратковременно нажмите тонким предметом кнопку PROG на задней стороне монитора (рядом с отсеком для элемента питания, позиция 19 на странице 4). Светодиод дистанционно управляемого патрона / розетки загорается постоянным светом, затем гаснет.



Примеры дистанционно управляемого патрона, розетки Somfy

Примечание: Для удаления программирования видеодфона на дистанционно управляемый патрон или розетку Somfy, повторите все приведенные выше этапы.

8. ПРИМЕНЕНИЕ

8.1 Ответ посетителю

Когда посетитель нажимает кнопку вызова  уличной панели, на мониторе дважды звучит мелодия и появляется изображение посетителя.

Нажмите клавишу включения микрофона . Загорается светодиод включения микрофона. Вы можете разговаривать с посетителем.

Примечание: Максимальная длительность разговора с посетителем составляет две минуты.


Если вы снова нажимаете клавишу включения микрофона , экран монитора гаснет и связь прерывается.

8.2 Открывание ворот

При светящемся или погашенном экране монитора нажмите клавишу .

Если экран монитора светился, он гаснет когда ворота открываются.

8.3 Разблокирование щеколды / электрического замка

При светящемся или погашенном экране монитора нажмите клавишу разблокировки .


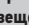
Если экран монитора светился, он гаснет когда электрическая щеколда / замок разблокируется.

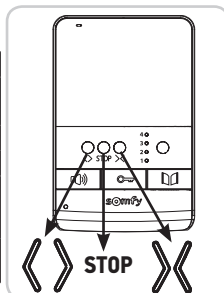
8.4 Беспроводное управление оборудованием Somfy RTS с монитора

- [1]. Выберите канал, связанный с оборудованием, которым вы хотите управлять, нажатием кнопку селектора каналов: начинает мигать светодиод выбранного канала.

Нажимайте кнопку селектора канала столько раз, сколько необходимо, до момента, когда сигнальные лампы укажут нужный канал.

- [2]. Управляйте оборудованием с помощью клавиш монитора Открывание / включение освещения, STOP и Закрывание / выключение освещения. Оборудование будет реагировать как указано в таблице ниже:

Управляемое оборудование	Нажатие клавиши:		
	Открывание / включение освещения 	STOP	Закрывание / выключение освещения 
Гаражные ворота	Открыто	Остановлено	Закрыто
Освещение	Включено	-	Выключено
Рольставня	Открыто	Остановлено (если рольставня находилась в движении)	Закрыто
Ворота	Открыто	Остановлено (если ворота находились в движении)	Закрыто



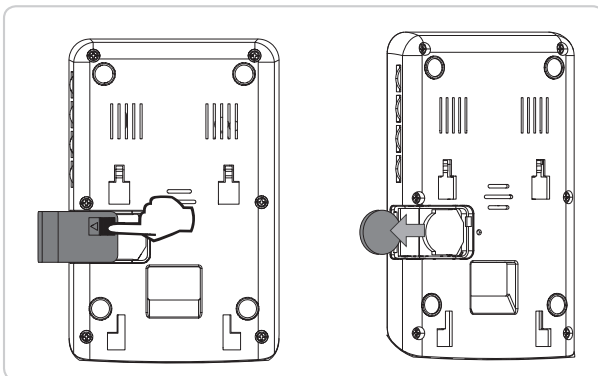
9. ТЕХНИЧЕСКОЕ ОБСЛУЖИВАНИЕ

9.1 Замена элемента питания

Беспроводное управление оборудованием осуществляется благодаря радиопередатчику, встроенному в монитор и работающему от элемента питания.

Если беспроводное управление перестает работать нормально, возможно элемент питания разряжен и должен быть заменен.

Для замены элемента питания откройте отсек для элемента питания на задней стороне монитора (позиция 20 на странице 4) и замените использованный элемент питания новым такого же типа (напряжение 3 В, тип CR2430).



9.2 Очистка

Уход за монитором выполняется с помощью мягкой сухой ткани без применения растворителя.

Перед очисткой отключите прибор от напряжения.

10. ТЕХНИЧЕСКИЕ ХАРАКТЕРИСТИКИ

Внутренний монитор		
Экран	Цвет Габариты: 4" (10,5 см) Разрешение экрана: 320 x 240 пикселей	
Настройки	Громкость мелодии, цветность, освещенность, громкость разговора, выбор мелодии	
Максимальная длительность связи	2 минуты	
Питание	100-240 В переменного тока, 50/60 Гц, 0,6 А 17 В постоянного тока, 1,1 А	
Крепление	Настенное крепление	
Размеры (Д x Ш x Г)	120 x 185 x 22 мм	
Диапазон рабочих температур	от -10 °С до +55 °С	
5-канальный радиопередатчик	Питание	3 В от элементов типа CR2430
	Дальность действия радиосигнала	200 м
	Частота радиоволн))) RTS - 433,42 МГц <10 мВт
Уличная панель		
Камера	CMOS - 62° Белые светодиоды для ночного видения Угол обзора монитора: 55°	
Табличка для имени и кнопка вызова	С подсветкой	
Крепление	Выступающий монтаж с дождезащитным козырьком	
Материалы	Алюминий и пластмасса	
Размеры (Д x Ш x Г)	95 x 133 x 45 мм	
Настройки	Громкость звучания громкоговорителя	
Диапазон рабочих температур	от -20 °С до +55 °С	

INDICE

Versione tradotta del manuale

1. BENVENUTI -----	2
1.1 Chi è Somfy ?	2
1.2 Assistenza	2
1.3 Garanzia	2
2. INFORMAZIONI IMPORTANTI - SICUREZZA -----	2
2.1 Informazioni generali	2
2.2 Istruzioni generali di sicurezza	2
2.3 Condizioni di utilizzo	2
2.4 Batterie	2
2.5 Riciclaggio e smaltimento	3
2.6 Significato dei loghi presenti sull'alimentatore	3
3. PRESENTAZIONE DEL PRODOTTO -----	3
3.1 Composizione del kit	3
3.2 Descrizione del prodotto	4
3.3 Dimensioni (in mm)	5
3.4 Installazione tipica	6
4. INSTALLAZIONE DEL MONITOR -----	7
5. INSTALLAZIONE DELLA PULSANTIERA ESTERNA -----	8
5.1 Collegamento della pulsantiera esterna	9
5.2 Installazione dell'etichetta portanome	10
5.3 Messa sotto tensione dell'installazione	10
6. IMPOSTAZIONI VIDEOCITOFONO -----	10
6.1 Monitor	10
6.2 Pulsantiera esterna	10
7. COMANDO SENZA FILI DEI DISPOSITIVI SOMFY RTS -----	11
7.1 Programmazione del monitor su un dispositivo Somfy RTS	11
7.2 Programmazione su un motore di porta del garage Somfy RTS	12
7.3 Programmazione su una motorizzazione di cancello Somfy RTS	12
7.4 Programmazione su una boccola o una presa telecomandata Somfy RTS	13
8. UTILIZZO -----	13
8.1 Rispondere a un visitatore	13
8.2 Aprire il cancello	13
8.3 Sbloccare la bocchetta/serratura elettrica	13
8.4 Comando senza fili di un dispositivo Somfy RTS dal monitor	13
9. MANUTENZIONE -----	14
9.1 Sostituzione della batteria	14
9.2 Pulizia	14
10. CARATTERISTICHE TECNICHE -----	14

1. BENVENUTI

Vi ringraziamo per aver scelto un prodotto SOMFY.

1.1 Chi è Somfy ?

Somfy sviluppa, produce e commercializza motori e automatismi per i dispositivi della casa. Motorizzazioni per cancelli, porte di garage o tapparelle, sistemi di allarme, sistemi di illuminazione, termostati di riscaldamento, tutti i prodotti Somfy soddisfano le vostre esigenze in termini di sicurezza, comfort e risparmio energetico.

Presso Somfy, la ricerca della qualità è un processo di miglioramento continuo. È sull'affidabilità dei suoi prodotti che Somfy ha costruito la sua reputazione, sinonimo di innovazione e di tecnologia avanzata in tutto il mondo.

1.2 Assistenza

Per qualsiasi informazione relativa alla scelta, all'acquisto o all'installazione di prodotti Somfy, rivolgersi al proprio rivenditore o contattare Somfy.

1.3 Garanzia

Questo prodotto è garantito per 2 anni dalla data di acquisto. Dichiarate la garanzia creando un account personale su: www.somfy.it

2. INFORMAZIONI IMPORTANTI - SICUREZZA

2.1 Informazioni generali

Leggere attentamente la presente Guida all'installazione e le istruzioni di sicurezza allegate prima di procedere all'installazione di questo prodotto Somfy. Seguire in modo preciso tutte le istruzioni fornite e conservare la presente guida per l'intero periodo di durata del prodotto.

Prima di procedere con l'installazione, verificare la compatibilità di questo prodotto Somfy con le apparecchiature e gli accessori installati.

La presente guida descrive l'installazione e l'utilizzo del prodotto.

Installazioni o utilizzi per scopi diversi dal campo di applicazione dichiarato da Somfy non sono conformi. Questi, come il mancato rispetto delle istruzioni riportate nel presente manuale, comporterebbero l'annullamento della responsabilità e della garanzia Somfy.

Somfy non può essere ritenuta responsabile dei cambiamenti di norme e standard verificatisi in seguito alla pubblicazione della presente guida.

Somfy dichiara che il prodotto descritto nelle presenti istruzioni, se utilizzato come indicato, è conforme ai requisiti essenziali delle Direttive Europee applicabili e, in particolare, alla Direttiva Radio 2014/53/UE. Il testo completo della dichiarazione di conformità CE è disponibile sul seguente sito internet: www.somfy.com/ce.

Le immagini hanno uno scopo puramente indicativo.

2.2 Istruzioni generali di sicurezza

Non permettere ai bambini di giocare con il punto di comando.

Non immergere mai il punto di comando in un liquido.

Questo prodotto non è stato progettato per essere utilizzato da persone (compresi bambini) le cui capacità fisiche, sensoriali o mentali siano ridotte, o da persone prive di esperienza o di conoscenza, a meno che non abbiano potuto usufruire, da parte di una persona responsabile della loro sicurezza, di una sorveglianza o di istruzioni preliminari riguardanti l'utilizzo del prodotto.

2.3 Condizioni di utilizzo

La portata radio è limitata dalle normative di regolazione degli apparecchi radio.

La portata radio dipende in larga misura dall'ambiente di utilizzo: possibili perturbazioni a opera di grandi apparecchiature elettriche nelle vicinanze dell'installazione, tipo di materiale impiegato nei muri e nelle tramezze del luogo di installazione.

L'impiego di apparecchi radio (ad esempio cuffie radio hi-fi) che utilizzano la stessa frequenza radio può ridurre le prestazioni del prodotto.

La telecamera di questo videocitofono è concepita per identificare un visitatore, ma non deve essere impiegata per sorvegliare la strada o lo spazio pubblico.

2.4 Batterie

PERICOLO

Tenere batterie/batterie a pastiglia/accumulatori fuori dalla portata dei bambini. Conservarli in un luogo inaccessibile ai bambini. Rischio di ingestione da parte di bambini o animali domestici. Pericolo di morte! Se tale evento dovesse comunque verificarsi, consultare immediatamente un medico o recarsi in ospedale. Le batterie non devono essere né cortocircuitate, né gettate nel fuoco, né ricaricate. Rischio di esplosione. Sostituire la batteria con una dotata delle medesime caratteristiche di quella fornita insieme al prodotto. Rischio di esplosione in caso di non conformità della batteria.

2.5 Riciclaggio e smaltimento

La batteria, se presente, deve essere rimossa dalla motorizzazione prima dello smaltimento.



Non gettare le pile esauste dei telecomandi o la batteria, se installata, insieme ai normali rifiuti domestici. Depositarle presso un apposito punto di raccolta per il riciclaggio.



Non smaltire il prodotto fuori uso insieme ai rifiuti domestici. Restituirlo al distributore o utilizzare i mezzi di raccolta differenziata presenti nel proprio comune di residenza.

2.6 Significato dei loghi presenti sull'alimentatore



: l'alimentatore fornito in dotazione con il prodotto deve essere installato in un luogo riparato e asciutto.



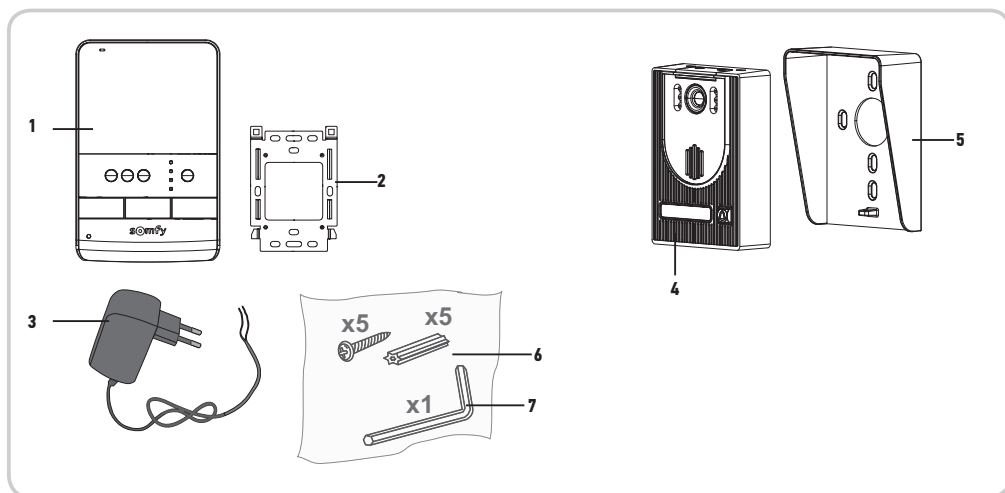
: l'alimentatore fornito in dotazione con il prodotto è di tipo a doppio isolamento e quindi non richiede il collegamento al conduttore di terra.

--- : corrente continua

~ : corrente alternata

3. PRESENTAZIONE DEL PRODOTTO

3.1 Composizione del kit



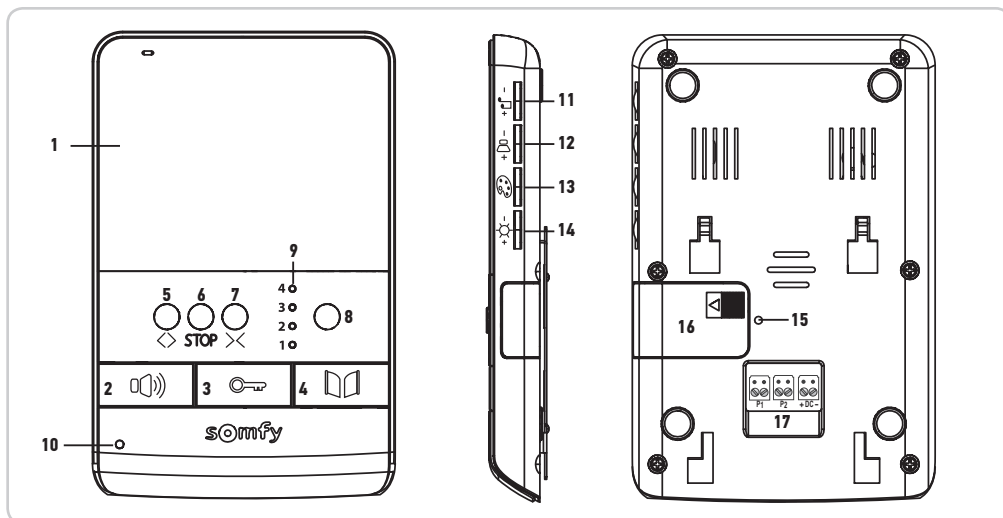
Rif.	Denominazione	Quantità
1	Monitor interno	1
2	Supporto di fissaggio del monitor	1
3	Blocco alimentazione monitor	1
4	Pulsantiera esterna	1
5	Visiera parapioggia	1
6	Viti + tasselli per fissaggio di monitor e pulsantiera esterna	5 + 5
7	Chiave a brugola	1

3.2 Descrizione del prodotto

Il videocitofono è composto da un monitor interno e da una pulsantiera esterna. Il collegamento del monitor interno alla pulsantiera esterna avviene tramite 2 fili. La pulsantiera esterna può poi essere collegata a una motorizzazione di cancello o a una serratura/bocchetta elettrica, 12 V CA o CC - 800 mA max. Il videocitofono permette così di comandare l'apertura di un cancello o di un portoncino.

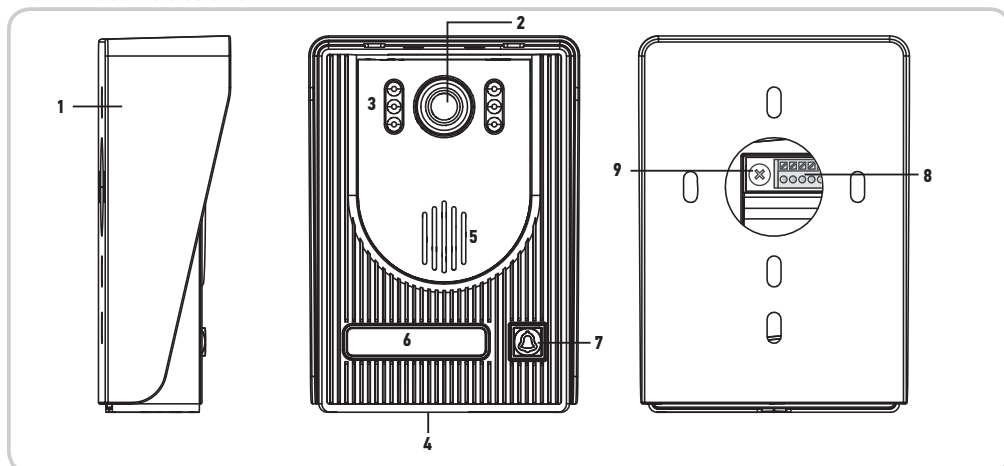
Il monitor interno è anche dotato di trasmettitore radio RTS (Radio Technology Somfy). Questo comando senza fili permette di controllare la porta di un garage, un sistema di illuminazione, delle tapparelle o ancora un cancello Somfy.

3.2.1 Monitor



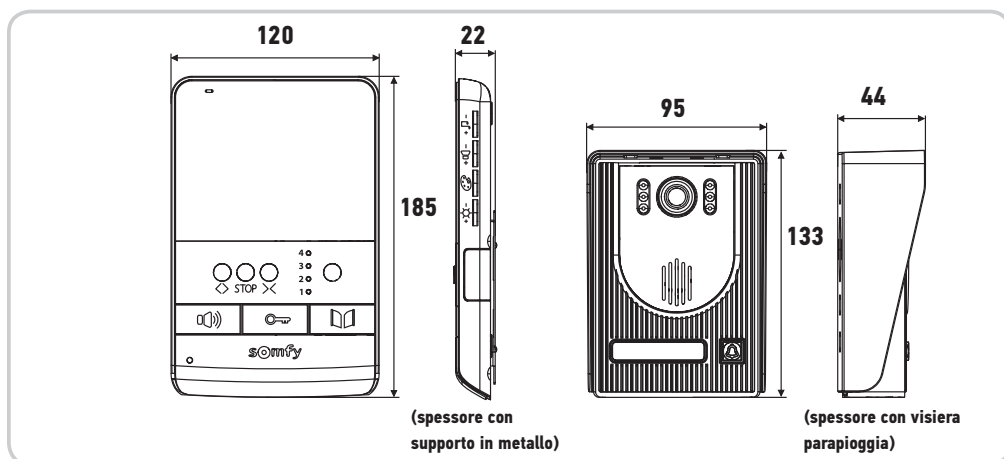
	Rif.	Denominazione	Descrizione
Comandi con fili	1	Schermo	Consente di vedere il visitatore.
	2	Pulsante attivazione microfono	Attiva il microfono del monitor per rispondere a un visitatore. Permette di scegliere la suoneria del monitor.
	3	Pulsante bocchetta/serratura elettrica	Controlla la bocchetta/serratura elettrica.
	4	Pulsante cancello	Controlla il cancello motorizzato.
Comandi senza fili	5	Pulsante apertura/accensione	Comanda l'apertura del cancello, della tapparella, della porta del garage o l'accensione di un sistema di illuminazione.
	6	Tasto STOP	Comanda l'arresto del movimento del cancello, della tapparella, della porta del garage.
	7	Pulsante chiusura/spengimento	Comanda la chiusura del cancello, della tapparella, della porta del garage oppure lo spegnimento di un sistema di illuminazione.
	8	Pulsante di selezione canale	Permette di selezionare il canale radio che controlla un prodotto o un gruppo di prodotti: porta del garage, tapparella, sistema di illuminazione, cancello o prodotto associato al canale 5 (vedere pagina 12 per maggiori informazioni sui canali).
	9	Spie dei canali	Ciascuna spia rappresenta un canale radio.
	10	Spia di attivazione microfono	Informa l'utilizzatore che il microfono del monitor è attivato per comunicare con il visitatore.
	11	Rotella volume suoneria	Permette di regolare il volume della suoneria del monitor.
	12	Rotella volume di ascolto	Permette di regolare il volume dell'altoparlante del monitor.
	13	Rotella colori schermo	Permette di regolare i colori dello schermo del monitor.
	14	Rotella luminosità schermo	Permette di regolare la luminosità dello schermo del monitor.
	15	Pulsante «PROG»	Permette di programmare il monitor per il comando senza fili dei dispositivi RTS (Radio Technology Somfy).
	16	Vano batteria	Vano della batteria di tipo CR2430 (batteria inclusa) del trasmettitore radio.
	17	Morsetteria	Permette di collegare il monitor alla pulsantiera esterna e all'alimentazione.

3.2.2 Pulsantiera esterna



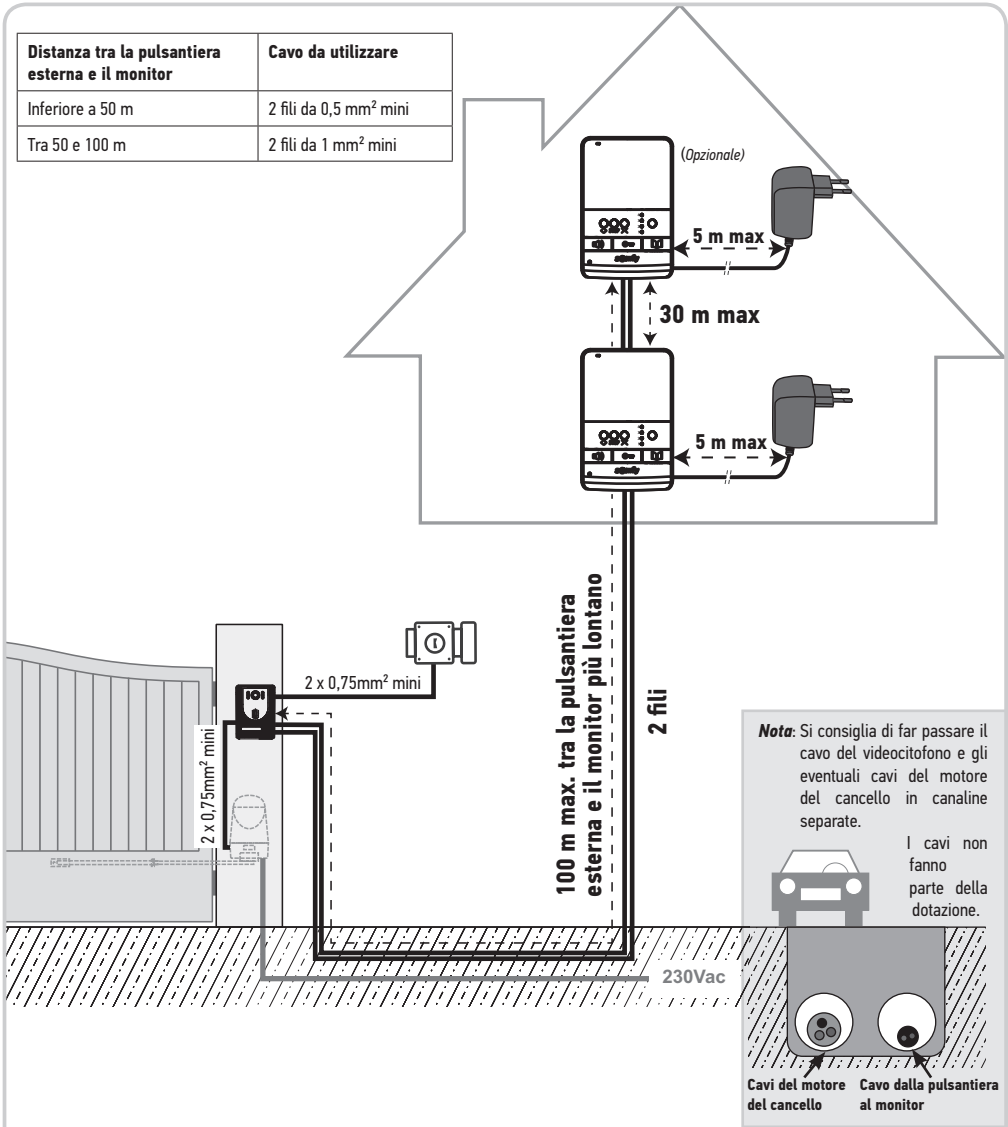
Rif.	Denominazione	Descrizione
1	Visiera parapiovvia	Protegge la telecamera dalla pioggia.
2	Telecamera	Filma il visitatore e trasmette l'immagine al monitor.
3	Illuminazione LED	Migliora la visione notturna.
4	Microfono	Permette al visitatore di parlare con il proprio interlocutore che si trova all'interno.
5	Altoparlante	Permette al visitatore di sentire il proprio interlocutore che si trova all'interno.
6	Etichetta portanome retroilluminata	Permette di indicare il proprio nome su un'etichetta.
7	Pulsante di chiamata retroilluminato	Permette al visitatore di attivare la suoneria del monitor. La telecamera si mette in funzione e lo schermo del monitor si accende.
8	Morsetteria	Permette di collegare la pulsantiera al monitor, a una motorizzazione di cancello e a una bocchetta/serratura elettrica.
9	Pulsante di regolazione del volume di ascolto	Permette di regolare il volume dell'altoparlante della pulsantiera esterna.

3.3 Dimensioni (in mm)

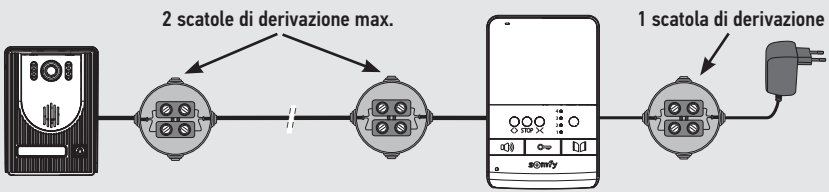


3.4 Installazione tipica

Distanza tra la pulsantiera esterna e il monitor	Cavo da utilizzare
Inferiore a 50 m	2 fili da 0,5 mm ² mini
Tra 50 e 100 m	2 fili da 1 mm ² mini



Nota: Se occorre utilizzare scatole di derivazione per il cablaggio del videocitofono, non utilizzare più di due scatole tra la pulsantiera e il monitor, e non più di una scatola tra il monitor e il blocco di alimentazione.

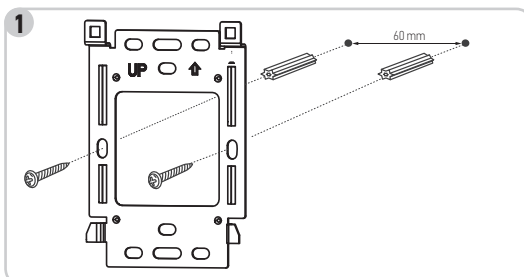


4. INSTALLAZIONE DEL MONITOR

- [1]. Installare la piastra di fissaggio del monitor al muro.

Importante: Rispettare il senso di fissaggio posizionando la freccia verso l'alto «UP» verso l'alto) come indicato nell'illustrazione.

Nota: È inoltre possibile utilizzare i dispositivi di fissaggio a vite in scatole di installazione standard, la distanza tra i fori di montaggio della piastra è la stessa.



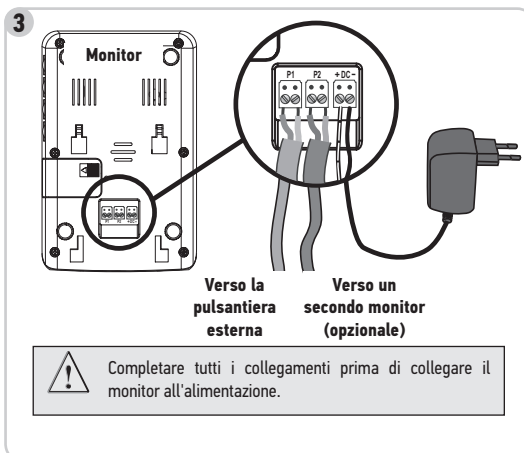
- [2]. Togliere il connettore CC sul retro del monitor poi collegare il cavo del blocco di alimentazione a tale connettore: filo nero con tratti bianchi a sinistra (+) e filo tutto nero a destra (-).



- [3]. Collegare il connettore del blocco di alimentazione sul retro del monitor all'alimentazione CC nel senso indicato nell'illustrazione (vite verso il basso); il senso di collegamento dei fili del blocco di alimentazione è importante.

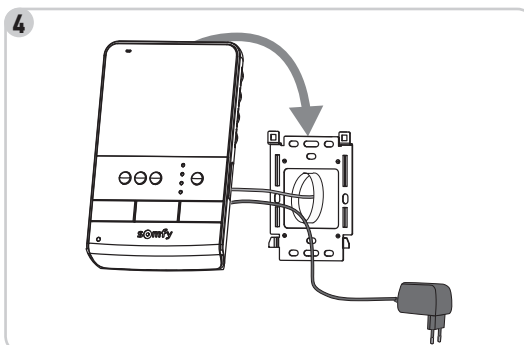
Importante: Utilizzare necessariamente il blocco di alimentazione fornito per alimentare il monitor.

Preparare il collegamento del monitor alla pulsantiera esterna, allacciando un cavo a 2 fili al connettore P1 sul retro del monitor. Se si desidera installare un secondo monitor, preparare il collegamento di questo monitor allacciando 2 fili al connettore P2 sul retro del monitor, poi fare riferimento alla guida del secondo monitor per maggiori informazioni sul rispettivo cablaggio.



- [4]. Fissare il monitor al supporto posizionando prima la parte superiore del monitor sulla piastra, poi quella inferiore.

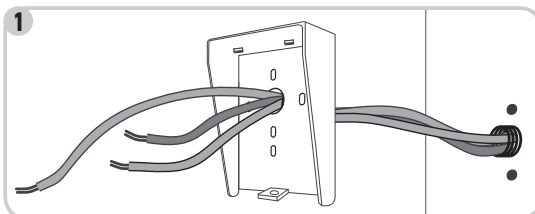
Nota: Posizionare i fili del blocco di alimentazione fra il supporto di fissaggio e il monitor.



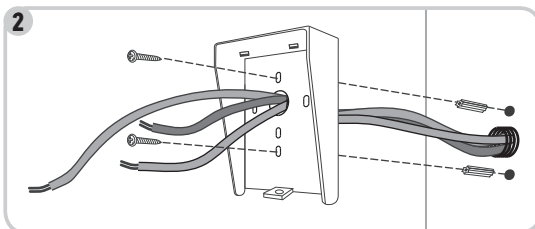
5. INSTALLAZIONE DELLA PULSANTIERA ESTERNA

Evitare di installare la telecamera davanti a una sorgente luminosa, poiché le immagini del visitatore rischiano di non essere adeguate. Si consiglia di posare una giunzione in silicone tra la visiera parapigioggia e il muro/pilastro (tranne nella parte inferiore della visiera parapigioggia) e di installare la pulsantiera esterna a un'altezza di circa 1,60 m.

[1]. Far passare l'insieme dei cavi nella visiera parapigioggia.



[2]. Fissare la visiera parapigioggia al muro/pilastro.



[3]. Collegare:

- il cavo del monitor ai primi 2 morsetti della pulsantiera esterna:

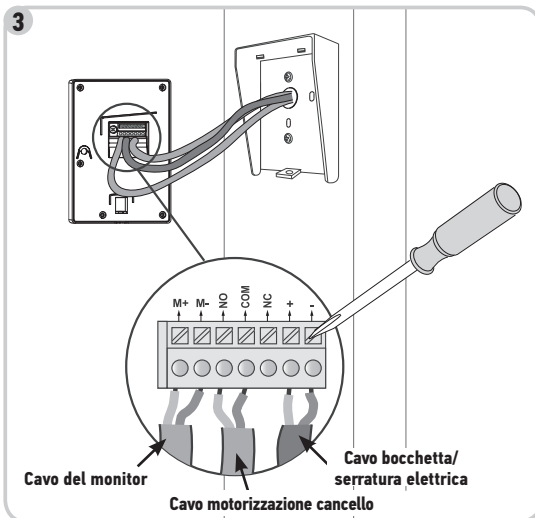
M+ del monitor su M+ della pulsantiera esterna

M- del monitor su M- della pulsantiera esterna

- il cavo della motorizzazione all'uscita contatto pulito (COM e NO) della pulsantiera esterna

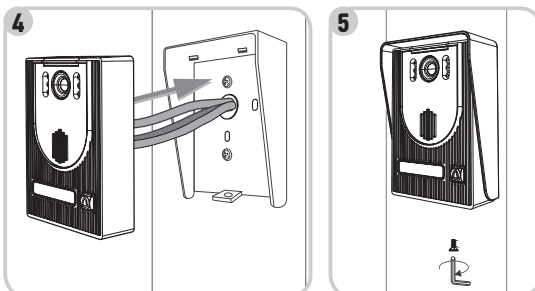
- il cavo della bocchetta/serratura elettrica ai morsetti + e - della pulsantiera esterna.

Nota: Per introdurre i cavi nei morsetti, premere sul quadrato con la tacca con l'ausilio di un cacciavite, introdurre i cavi e poi rilasciare.



[4]. Posizionare la pulsantiera esterna dentro alla visiera parapigioggia.

[5]. Avvitare la pulsantiera esterna alla visiera parapigioggia con l'ausilio della chiave Allen.



5.1 Collegamento della pulsantiera esterna

5.1.1 A una motorizzazione di cancello Somfy

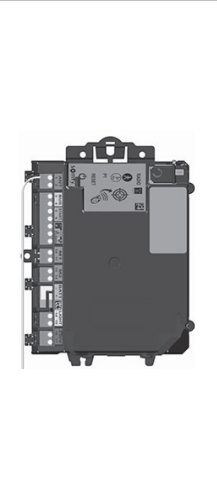
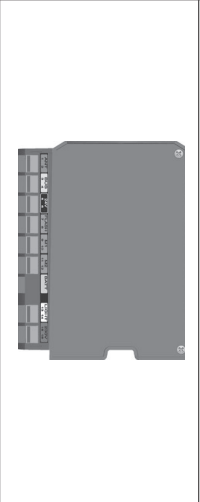

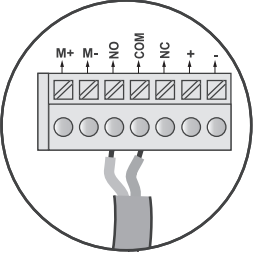
Nota: Se la motorizzazione funziona con alimentazione solare, i comandi con fili sono disattivati. In questo caso è necessario usare il comando senza fili del monitor per controllare la motorizzazione di cancello (vedere pagina 17).

[1]. Scollegare il motore dall'alimentazione di rete.

[2]. Togliere la copertura dell'armadio di comando o dal motore contenente l'elettronica.


[3]. Sulle motorizzazioni dotate del tipo di elettronica mostrato nell'immagine a sinistra, collegare l'uscita contatto pulito (COM e NO) della pulsantiera esterna ai morsetti 3 e 4 (etichetta gialla "BUS") dell'elettronica della motorizzazione.

Sulle motorizzazioni dotate del tipo di elettronica mostrato nell'immagine a destra, collegare l'uscita contatto pulito (COM e NO) della pulsantiera esterna ai morsetti 5 e 3 dell'armadio di comando della motorizzazione per un'apertura totale o ai terminali 6 e 3 per l'apertura del cancello pedonale.

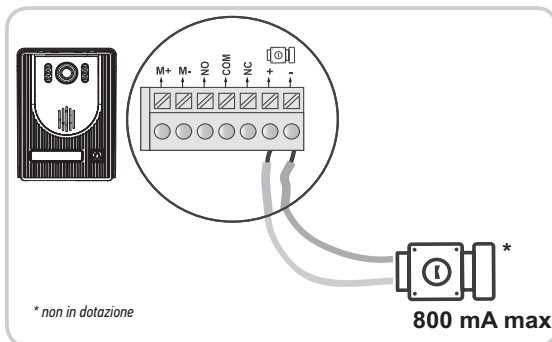
Pulsantiera esterna	Elettroniche per motorizzazioni Somfy		
			
			
Collegare ...	sui morsetti START	sui morsetti BUS	sui morsetti numerati
COM	5	3	3
NO	6	4	5 (per apertura totale) o 6 (per apertura pedonale)

Nota: Per collegare la pulsantiera esterna a un altro modello di motorizzazione di cancello, fare riferimento alla Guida all'installazione di tale motorizzazione.

5.1.2 A una bocchetta/serratura elettrica

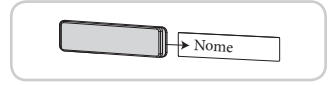
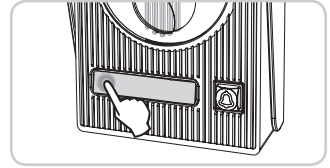
Collegare l'uscita  della pulsantiera esterna alla bocchetta/serratura secondo lo schema riportato sotto.

Rispettare la polarità +/- se indicato nel manuale della bocchetta/serratura.



5.2 Installazione dell'etichetta portanome

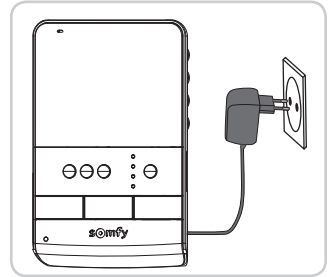
- [1]. Appoggiare l'etichetta e applicare pressione sulla parte sinistra.
- [2]. CON l'aiusilio di un cacciavite, sollevare e rimuovere la protezione dell'etichetta portanome.
- [3]. Scrivere il proprio nome sull'etichetta vuota con un pennarello indelebile, quindi riposizionare l'etichetta e la relativa protezione nell'apposito alloggiamento.



5.3 Messa sotto tensione dell'installazione

A l termine dell'installazione ricollegare la motorizzazione del cancello all'alimentazione. Collegare quindi l'alimentazione del monitor a una presa elettrica.

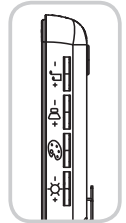
Importante: Il blocco di alimentazione deve essere installato vicino al monitor e risultare facilmente accessibile.



6. IMPOSTAZIONI VIDEOCITOFONO

6.1 Monitor

- +	Rotella volume suoneria	Permette di regolare il volume della suoneria del monitor.
- +	Rotella volume di ascolto	Permette di regolare il volume di ascolto del monitor.
- +	Rotella colori schermo	Permette di regolare i colori dello schermo del monitor.
- +	Rotella luminosità schermo	Permette di regolare la luminosità dello schermo del monitor.



6.1.1 Cambiare la suoneria del monitor

Sul monitor sono disponibili due suonerie.

Per cambiare la suoneria del monitor, premere a lungo (circa 7 secondi) il pulsante di attivazione del microfono . La nuova suoneria del monitor viene emessa 2 volte.

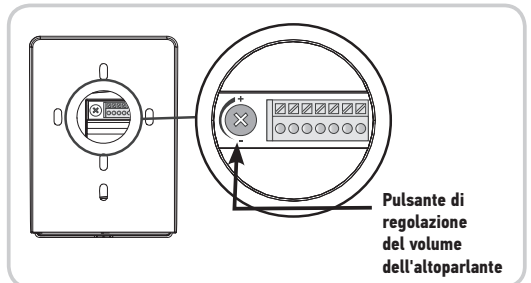
Per cambiare di nuovo la suoneria, ripetere l'operazione descritta sopra.

6.2 Pulsantiera esterna

6.2.1 Regolare il volume dell'altoparlante

Per regolare il volume dell'altoparlante della pulsantiera esterna utilizzare un cacciavite per girare il pulsante sul retro della pulsantiera esterna:

- in senso orario per aumentare il volume,
- in senso antiorario per diminuire il volume.



7. COMANDO SENZA FILI DEI DISPOSITIVI SOMFY RTS

7.1 Programmazione del monitor su un dispositivo Somfy RTS

Il monitor è equipaggiato con un trasmettitore Radio Technology Somfy (RTS). È compatibile soltanto con apparecchi dotati di Radio Technology Somfy (RTS).

Viene usato per comandare, in modo individuale o simultaneo, i dispositivi Somfy, per esempio:

- motorizzazione della porta del garage,
- ricevitore illuminazione,
- motorizzazione della tapparella,
- motorizzazione del cancello.

Questa funzionalità è resa possibile da un sistema di canali radio identificati da spie.

Ogni canale corrisponde a un telecomando individuale e può comandare uno o più dispositivi. Il numero di dispositivi comandabili tramite un canale è illimitato. La navigazione fra i canali avviene grazie al pulsante di selezione canale (riferimento 8 pagina 4).

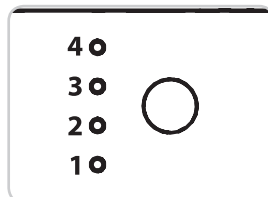
Per selezionare il canale scelto per il comando senza fili di un dispositivo

Premere il pulsante di selezione canale: la spia del canale selezionato lampeggia.

Premere tutte le volte necessarie il pulsante di selezione canale finché le spie non indicano il canale desiderato.

Nota: Tutte le spie sono accese per indicare il canale 5.

Importante: Verificare che il dispositivo da comandare senza fili non sia troppo lontano dal monitor.



7.1.1 Programmazione su una motorizzazione di tapparella radio Somfy RTS

Nota: Per realizzare questa procedura il monitor può essere scollegato dall'alimentazione.

[1]. Identificare il comando di origine della tapparella, cioè il telecomando o il punto di comando che controlla soltanto la tapparella.

Nota: - Se il comando di origine è stato perso o rotto e non c'è altro modo per controllare la tapparella, contattare un consulente Somfy.

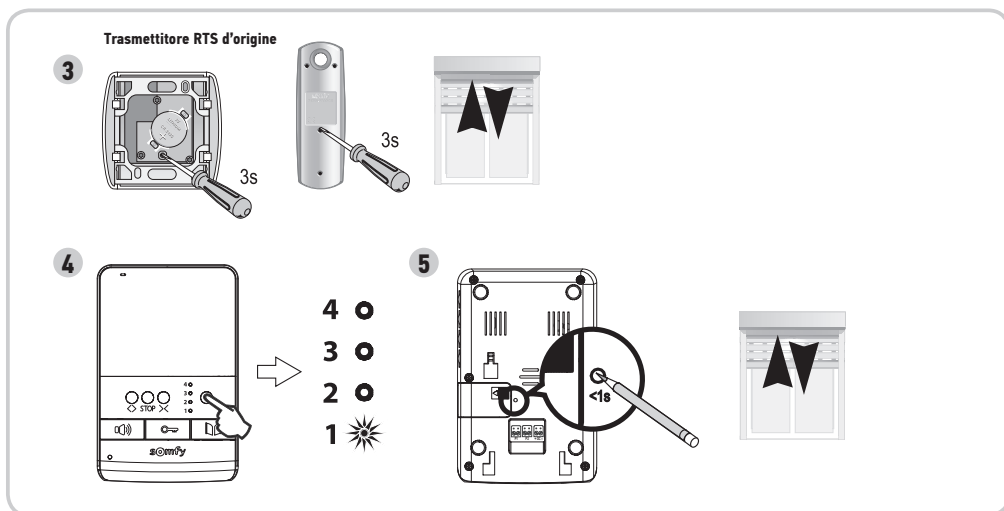
- Se la tapparella viene controllata con un altro comando, utilizzarlo per effettuare i passaggi seguenti.

[2]. Socchiudere la tapparella con il comando di origine.

[3]. Premere il pulsante PROG del comando di origine fino a ottenere un breve movimento di salita/discesa della tapparella (o una serie di 3 BIP). La funzione PROG è attivata per 2 minuti.

[4]. Selezionare un canale libero premendo il pulsante di selezione canale del monitor.

[5]. Premere brevemente il pulsante PROG sul retro del monitor con un oggetto fine (di fianco al vano della batteria, riferimento 19, pagina 4). La tapparella effettua un breve movimento salita/discesa (o una serie di 8 BIP).

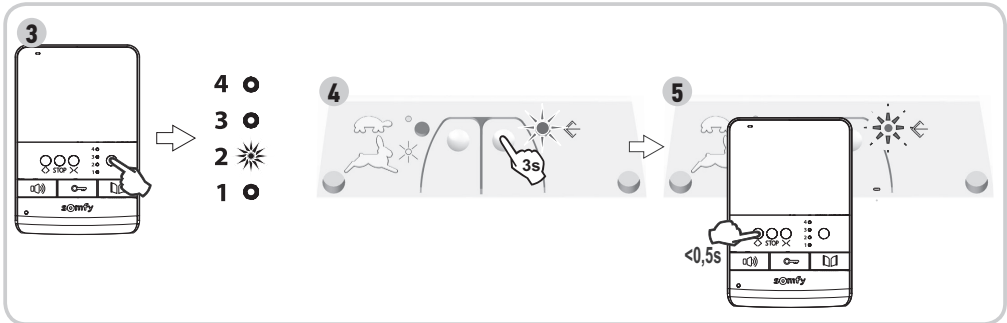


Nota: Per cancellare la programmazione del videocitofono su una motorizzazione di tapparella Somfy, ripetere tutti i passaggi descritti sopra.

7.2 Programmazione su un motore di porta del garage Somfy RTS

Nota: Per realizzare questa procedura il monitor può essere scollegato dall'alimentazione.

- [1]. Aprire la calotta di copertura del motore.
- [2]. Verificare che il motore sia sotto tensione.
- [3]. Selezionare un canale libero premendo il pulsante di selezione canale del monitor.
- [4]. Tenere premuto per 3 secondi il pulsante di regolazione ← del motore. La funzione PROG è attivata per 2 minuti. La spia di regolazione del motore si accende in modo fisso.
- [5]. Premere brevemente il pulsante di apertura del monitor. La spia di regolazione del motore lampeggia e poi si spegne.



Nota: Per cancellare la programmazione del videocitofono su una motorizzazione di porta di garage Somfy, ripetere tutti i passaggi descritti sopra.

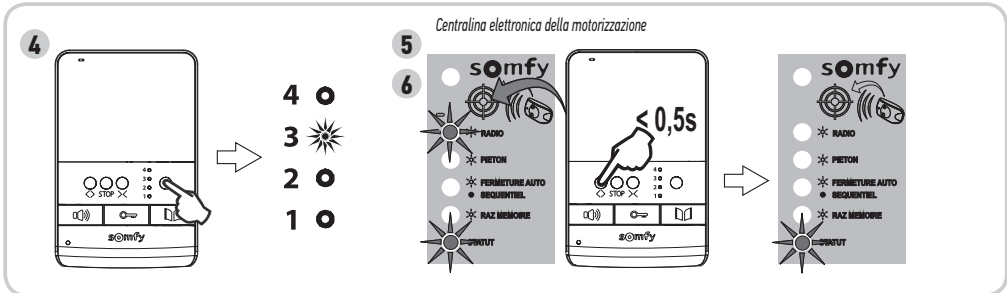
7.3 Programmazione su una motorizzazione di cancello Somfy RTS

Nota: Per realizzare questa procedura il monitor può essere scollegato dall'alimentazione.

- [1]. Aprire la copertura dell'armadio di comando o dal motore contenente l'elettronica.
- [2]. Verificare che il motore sia sotto tensione.
- [3]. Togliere il monitor dal relativo supporto di fissaggio.
- [4]. Selezionare un canale libero premendo il pulsante di selezione canale del monitor.
- [5]. Posizionare il monitor sull'indicazione della scatola dell'elettronica del motore.

Importante: Affinché il monitor venga rilevato perfettamente dall'elettronica del motore la parte sinistra del monitor deve essere posizionata sull'indicazione della scatola elettronica.

- [6]. Premere brevemente il pulsante di apertura del monitor. La spia RADIO della centralina elettronica del motore si accende e poi si spegne.



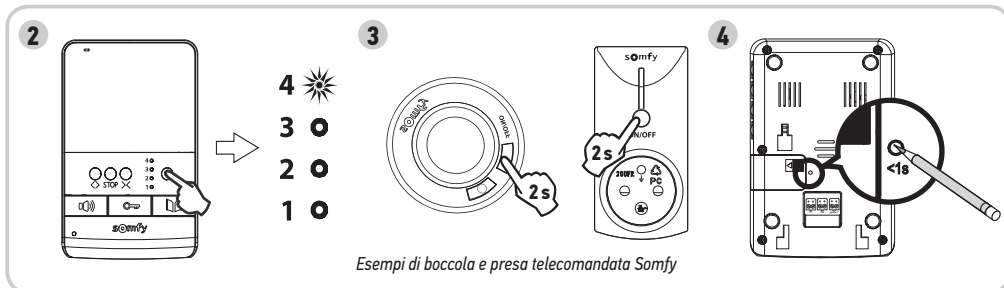
Nota: Per cancellare la programmazione del videocitofono su una motorizzazione di cancello Somfy, consultare la Guida della motorizzazione.

7.4 Programmazione su una boccola o una presa telecomandata Somfy RTS

Nota: Per realizzare questa procedura il monitor può essere scollegato dall'alimentazione.

- [1]. Verificare che la boccola/la presa telecomandata sia sotto tensione.
- [2]. Selezionare un canale libero premendo il pulsante di selezione canale del monitor.
- [3]. Premere il pulsante di programmazione della boccola/presa telecomandata finché la spia non lampeggia. La funzione PROG è attivata per 2 minuti.
- [4]. Premere brevemente il pulsante PROG sul retro del monitor con un oggetto fine (di fianco al vano della batteria, riferimento 19, pagina 4). La spia della boccola/della presa telecomandata si accende in modo fisso e poi si spegne.

Nota: Per cancellare la programmazione del videocitofono su una boccola/presa telecomandata Somfy, ripetere tutti i passaggi descritti sopra.



8. UTILIZZO

8.1 Rispondere a un visitatore

Se un visitatore preme il pulsante di chiamata  della pulsantiera esterna, il monitor emette 2 suoni e mostra l'immagine del visitatore.


Premere il pulsante di attivazione del microfono . La spia di attivazione del microfono si accende.

È possibile conversare con il visitatore.

Nota: La durata massima della comunicazione con il visitatore è di 2 minuti.

Premendo di nuovo il pulsante di attivazione del microfono  lo schermo del monitor si spegne e la comunicazione viene interrotta.

8.2 Aprire il cancello

Schermo del monitor acceso o spento, premere il pulsante .

Se lo schermo del monitor era acceso, si spegne appena il cancello si apre.

8.3 Sbloccare la bocchetta/serratura elettrica

Schermo del monitor acceso o spento, premere il pulsante di sblocco .

Se lo schermo del monitor era acceso, si spegne appena la bocchetta/serratura elettrica viene sbloccata.

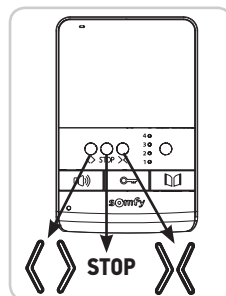
8.4 Comando senza fili di un dispositivo Somfy RTS dal monitor

[1]. Selezionare il canale associato al dispositivo che si desidera controllare premendo il pulsante di selezione del canale: la spia del canale selezionato lampeggia.

Premere tutte le volte necessarie il pulsante di selezione canale finché le spie non indicano il canale desiderato.

[2]. Controllare il dispositivo con l'ausilio dei pulsanti aperto/acceso, STOP e chiuso/spento del monitor.
Il dispositivo reagirà come indicato nella tabella riportata sotto:

Dispositivo controllato	Selezione del pulsante:		
	Aperto/acceso <>	STOP	Chiuso/spento X
Porta del garage	Aperto	Fermo	Chiuso
Illuminazione	Accensione	-	Spento
Tapparella	Aperto	Fermo (se la tapparella è in movimento)	Chiuso
Cancello	Aperto	Chiuso (se il cancello è in movimento)	Chiuso



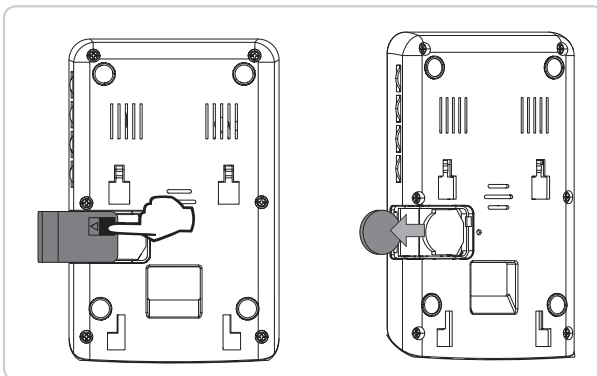
9. MANUTENZIONE

9.1 Sostituzione della batteria

Il comando senza fili dei dispositivi avviene mediante un trasmettitore radio integrato nel monitor alimentato con una batteria.

Se il comando senza fili non funziona più correttamente la batteria potrebbe essere scarica e necessitare di sostituzione.

Per sostituire la batteria, aprire il relativo vano sul retro del monitor (riferimento 20 pagina 4) e sostituire la batteria con una dello stesso tipo (3V tipo CR2430).



9.2 Pulizia

La manutenzione del videocitofono deve essere effettuata con un panno secco e morbido, senza solventi.

Prima della pulizia scollegare l'apparecchio dall'alimentazione.

10. CARATTERISTICHE TECNICHE

Monitor interno		
Display	A colori Dimensioni: 4" 10,5 cm Risoluzione: 320 x 240 pixel	
Impostazioni	Volume suoneria, colori, luminosità, volume ascolto, suonerie	
Durata massima di comunicazione	2 minuti	
Alimentazione	100-240 Vca, 50/60 Hz, 0,6 A max. 17 Vdc, 1,1 mA	
Fissaggio	Supporto a muro	
Dimensioni (L x h x p)	120 x 185 x 22 mm	
Temperatura di funzionamento	Da -10°C a +55°C	
Trasmettitore radio 5 canali	Alimentazione	3 V tipo CR2430
	Portata radio	200 m
	Frequenza radio))) RTS - 433,42 MHz < 10 mW
Pulsantiera esterna		
Telecamera	CMOS - 62° LED bianchi per visione notturna Angolo di visione con monitor: 55°	
Porte-etichetta e pulsante di chiamata	Retroilluminati	
Fissaggio	Montaggio sporgente con visiera parapigioggia	
Materiali	Alluminio e plastica	
Dimensioni (L x h x p)	95 x 133 x 45 mm	
Impostazioni	Volume altoparlante	
Temperatura di funzionamento	Da -20°C a +55°C	

ÍNDICE

Versión traducida del manual

1. BIENVENIDA -----	2
1.1 ¿Quién es Somfy?	2
1.2 Servicio de asistencia	2
1.3 Garantía	2
2. INFORMACIÓN IMPORTANTE - SEGURIDAD -----	2
2.1 Aspectos generales	2
2.2 Normas generales de seguridad	2
2.3 Condiciones de uso	2
2.4 Acerca de las pilas	2
2.5 Reciclaje y eliminación	3
2.6 Significado de los logotipos presentes en el adaptador de corriente	3
3. PRESENTACIÓN DEL PRODUCTO -----	3
3.1 Composición del kit	3
3.2 Descripción del producto	4
3.3 Dimensiones (en mm)	5
3.4 Tipo de instalación	6
4. INSTALACIÓN DEL MONITOR-----	7
5. INSTALACIÓN DE LA PLACA DE CALLE -----	8
5.1 Conexión de la placa de calle	9
5.2 Instalación de la etiqueta identificativa	10
5.3 Conexión a la corriente de la instalación	10
6. AJUSTES DEL VIDEOPORTERO -----	10
6.1 Monitor	10
6.2 Placa de calle	10
7. CONTROL INALÁMBRICO DE LOS EQUIPOS SOMFY RTS -----	11
7.1 Programación del monitor en un equipo Somfy RTS	11
7.2 Programación en un motor de puerta de garaje Somfy RTS	12
7.3 Programación en una motorización de cancela Somfy RTS	12
7.4 Programación en un portalámparas o en una toma con control a distancia Somfy RTS	13
8. USO -----	13
8.1 Responder a un visitante	13
8.2 Abrir la cancela	13
8.3 Desbloquear el pestillo/la cerradura eléctrica	13
8.4 Control inalámbrico de un equipo Somfy RTS desde el monitor	13
9. MANTENIMIENTO -----	14
9.1 Sustitución de la pila	14
9.2 Limpieza	14
10. CARACTERÍSTICAS TÉCNICAS -----	14

1. BIENVENIDA

Gracias por elegir un producto Somfy.

1.1 ¿Quién es Somfy?

Somfy desarrolla, produce y comercializa motores y automatismos para los accesorios del hogar. Motores para cancelas, puertas de garaje o persianas enrollables, sistemas de alarma, controles de iluminación, termostatos de calefacción, etc., todos los productos Somfy responderán a sus expectativas de seguridad, confort y ahorro energético.

Para Somfy, la búsqueda de la calidad es un proceso de mejora constante. La notoriedad de Somfy se basa en la fiabilidad de sus productos, sinónimo de innovación y de dominio de la tecnología en todo el mundo.

1.2 Servicio de asistencia

Para cualquier consulta relativa a la elección, la compra o la instalación de productos Somfy, puede pedir consejo a su vendedor o ponerse en contacto con Somfy.

1.3 Garantía

Este producto tiene una garantía de dos años desde su fecha de compra. Puede dar de alta la garantía creando una cuenta personal en: www.somfy.es

2. INFORMACIÓN IMPORTANTE - SEGURIDAD

2.1 Aspectos generales

Lea atentamente este manual de instalación y las instrucciones de seguridad antes de comenzar a instalar este producto Somfy. Siga estrictamente todas las instrucciones y conserve este manual durante toda la vida útil del producto.

Antes de su instalación, compruebe que este producto Somfy sea compatible con los equipos y accesorios asociados.

En este manual se describe la instalación y el uso de este producto.

Cualquier instalación o uso distinto al ámbito de aplicación definido por Somfy se considerará inapropiado. Este caso, así como el de cualquier incumplimiento de las instrucciones que aparecen en esta guía, conllevará la exclusión de la responsabilidad y de la garantía por parte de Somfy.

Somfy no se hace responsable de los cambios en las normas y estándares que se produzcan después de la publicación de este manual.

Somfy declara que el producto descrito en las presentes instrucciones, siempre que se utilice de conformidad con las mismas, cumple los requisitos esenciales de las directivas europeas aplicables y, en particular, la directiva 2014/53/EU sobre equipos radioeléctricos. El texto completo de la declaración de conformidad CE se encuentra disponible en este sitio web: www.somfy.com/ce.

Imágenes no contractuales.

2.2 Normas generales de seguridad

No dejar que los niños jueguen con el punto de mando.

No mojar nunca el punto de mando con un líquido.

Este producto no está destinado para ser utilizado por personas (niños incluidos) cuyas capacidades físicas, sensoriales o mentales estén mermadas, ni por personas sin la experiencia o los conocimientos necesarios para poder manejarlo correctamente, salvo bajo la supervisión de una persona responsable de su seguridad o si han recibido instrucciones previas relativas al uso del producto.

2.3 Condiciones de uso

El alcance del radiocontrol está limitado por las normativas que regulan los equipos de radio.

El alcance del radiocontrol depende en gran medida del entorno de uso: posibles perturbaciones provocadas por grandes equipos eléctricos cerca de la instalación, tipo de material utilizado en las paredes y tabiques del lugar.

El uso de equipos de radio (por ejemplo, unos auriculares de radio de alta fidelidad) que utilicen la misma radiofrecuencia podría reducir el rendimiento del producto.

La finalidad de la cámara de este videoportero es identificar a los visitantes y no debe emplearse en ningún caso para vigilar la calle.

2.4 Acerca de las pilas

PELIGRO

No deje las pilas/pilas de botón/baterías al alcance de los niños. Consérvelas en un lugar que les sea inaccesible. Existe riesgo de que los niños o los animales domésticos se las traguen. ¡Peligro de muerte! Si a pesar de todo sucediera, consulte inmediatamente a un médico o diríjase a un hospital. Tenga cuidado de no cortocircuitar las pilas y no las tire al fuego ni intente recargarlas. Existe riesgo de explosión. En caso de sustitución de la pila, utilice una pila con las mismas características que la proporcionada con el producto. Riesgo de explosión si la pila no es conforme.

2.5 Reciclaje y eliminación

Antes de eliminar la motorización, retire la batería en caso de estar instalada.



No tire las pilas usadas de los mandos a distancia ni la batería, en caso de estar instalada, a la basura doméstica. Debe depositarlas en un punto de recogida selectiva para su reciclaje.



No tire el producto junto con los residuos domésticos. Entregue el producto a su distribuidor o utilice los medios de recogida selectiva puestos a disposición por el ayuntamiento.

2.6 Significado de los logotipos presentes en el adaptador de corriente



: el adaptador de corriente suministrado con el producto solo debe instalarse en un local resguardado y seco.



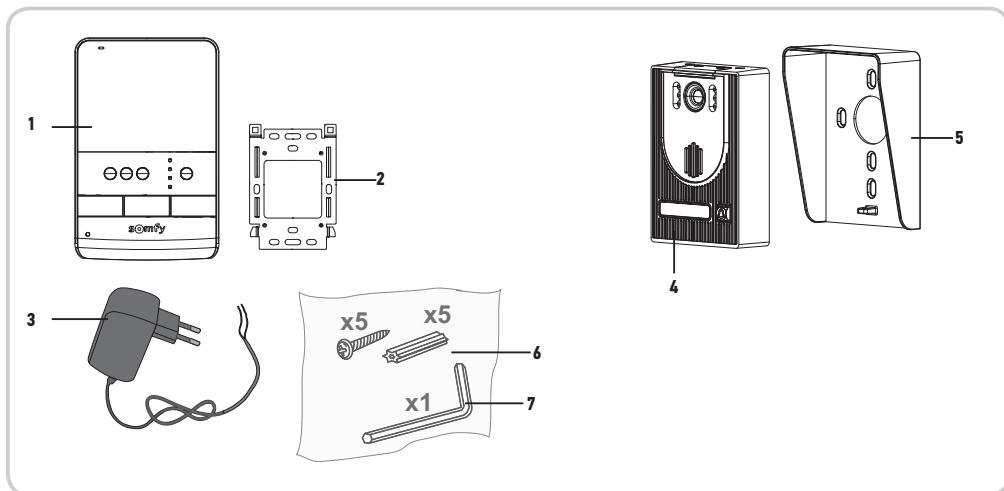
: el adaptador de corriente suministrado con el producto es de tipo doble aislamiento y no necesita, por tanto, conectarse al conductor de tierra.

--- : corriente continua

~ : corriente alterna

3. PRESENTACIÓN DEL PRODUCTO

3.1 Composición del kit



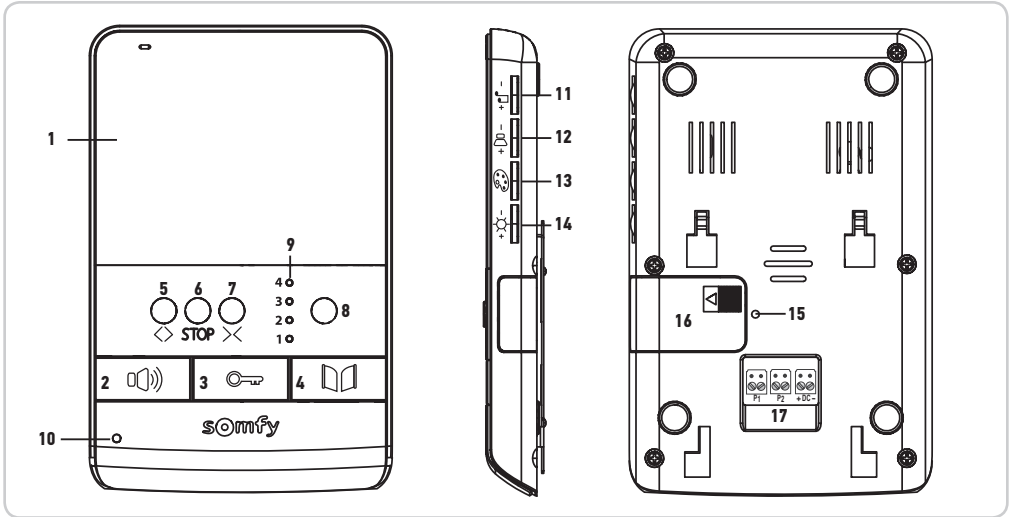
Ref.	Denominación	Cantidad
1	Monitor interior	1
2	Soporte de fijación del monitor	1
3	Fuente de alimentación eléctrica del monitor	1
4	Placa de calle	1
5	Visera contra la lluvia	1
6	Tornillos + tacos para fijar el monitor y la placa de calle	5 + 5
7	Llave Allen	1

3.2 Descripción del producto

El videoportero está compuesto por un monitor interior y una placa de calle. La conexión entre el monitor interior y la placa de calle se efectúa a través de dos hilos. La placa de calle puede conectarse asimismo a una motorización de cancela y a un pestillo/una cerradura eléctrica (12 V CA o CC - 800 mA máx.). De esta forma, el videoportero permite controlar la apertura de una cancela y de un portillo.

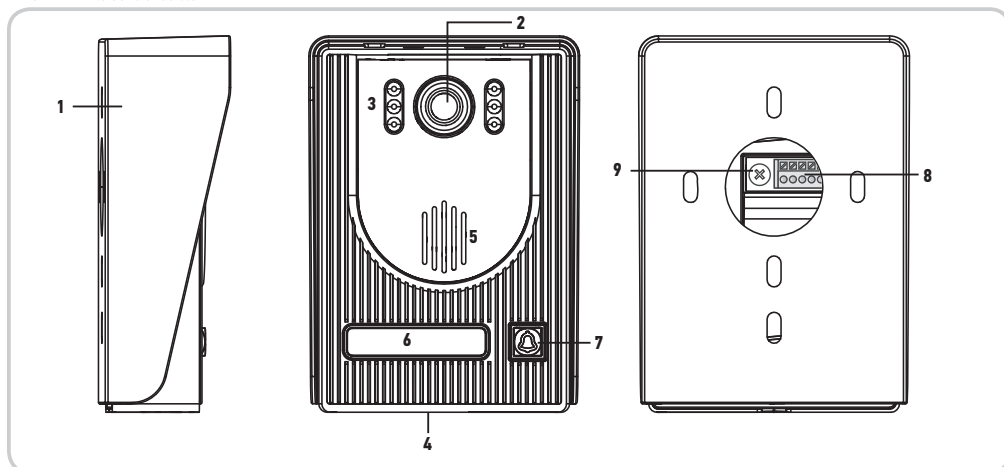
El monitor interior cuenta también con un emisor de radio RTS (Radio Technology Somfy). Este mando inalámbrico permite controlar una puerta de garaje, la iluminación, las persianas enrollables o incluso una cancela Somfy.

3.2.1 Monitor



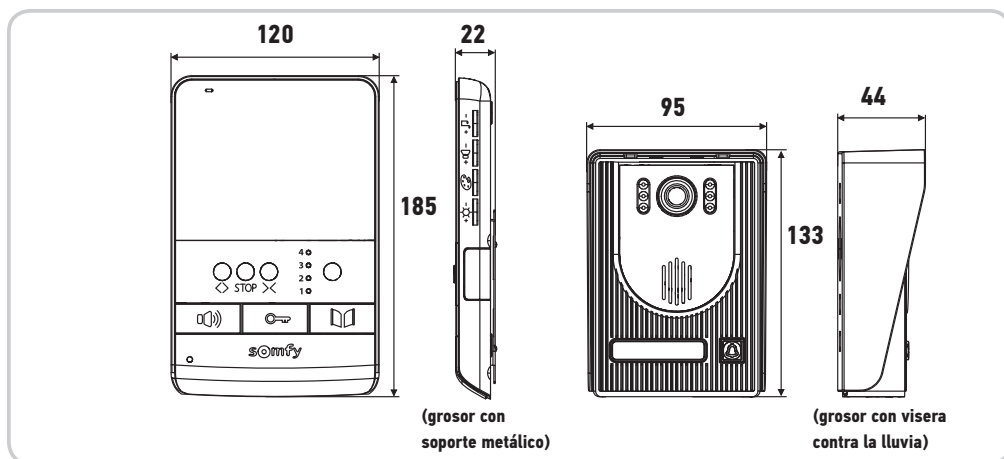
	Ref.	Denominación	Descripción
	1	Pantalla	Permite ver al visitante.
Mandos con hilos	2	Tecla de activación del micrófono	Activa el micrófono del monitor para responder a un visitante. Permite elegir el sonido del monitor.
	3	Tecla de pestillo/cerradura eléctrica	Controla el pestillo/la cerradura eléctrica.
	4	Tecla de cancela	Controla la cancela motorizada.
	5	Tecla abierto/encendido	Controla la apertura de la cancela, las persianas enrollables, la puerta de garaje o el apagado de una iluminación.
Mandos inalámbricos	6	Tecla STOP	Controla la interrupción del movimiento de la cancela, la persiana enrollable o la puerta de garaje.
	7	Tecla cerrado/apagado	Controla el cierre de la cancela, las persianas enrollables, la puerta de garaje o el apagado de una iluminación.
	8	Botón de selección de canal	Permite seleccionar el canal de radio que controla un producto o un grupo de productos: puerta de garaje, persiana enrollable, iluminación, cancela o producto asociado al quinto canal (más información relativa a los canales en la página 12).
	9	Indicadores luminosos de los canales	Cada indicador luminoso representa un canal de radio.
	10	Indicador luminoso de activación del micrófono	Informa al usuario de que el micrófono del monitor está activado para comunicarse con el visitante.
	11	Selector de volumen del sonido	Permite ajustar el volumen del sonido del monitor.
	12	Selector de volumen de escucha	Permite ajustar el volumen del altavoz del monitor.
	13	Selector de colores de la pantalla	Permite ajustar los colores de la pantalla del monitor.
	14	Selector de luminosidad de la pantalla	Permite ajustar la luminosidad de la pantalla del monitor.
	15	Botón PROG	Permite programar el monitor para el control inalámbrico de los equipos RTS (Radio Technology Somfy).
	16	Compartimento de la pila	Compartimento de la pila de tipo CR2430 (pila incluida) del emisor de radio.
	17	Regleta de bornes	Permite conectar el monitor a la placa de calle y a la alimentación eléctrica.

3.2.2 Placa de calle



Ref.	Denominación	Descripción
1	Visera contra la lluvia	Protege la cámara de la lluvia.
2	Cámara	Graba al visitante y envía la imagen al monitor.
3	Iluminación LED	Mejora la visión nocturna.
4	Micrófono	Permite al visitante hablar con su interlocutor situado en el interior.
5	Altavoz	Permite al visitante escuchar a su interlocutor situado en el interior.
6	Etiqueta identificativa retroiluminada	Permite indicar su nombre en una etiqueta.
7	Botón de llamada retroiluminado	Permite al visitante activar el sonido del monitor. La cámara se pone en marcha y la pantalla del monitor se enciende.
8	Regleta de bornes	Permite conectar la placa al monitor, a una motorización de cancela y a un pestillo/una cerradura eléctrica.
9	Botón de ajuste del volumen de escucha	Permite ajustar el volumen del altavoz de la placa de calle.

3.3 Dimensiones (en mm)

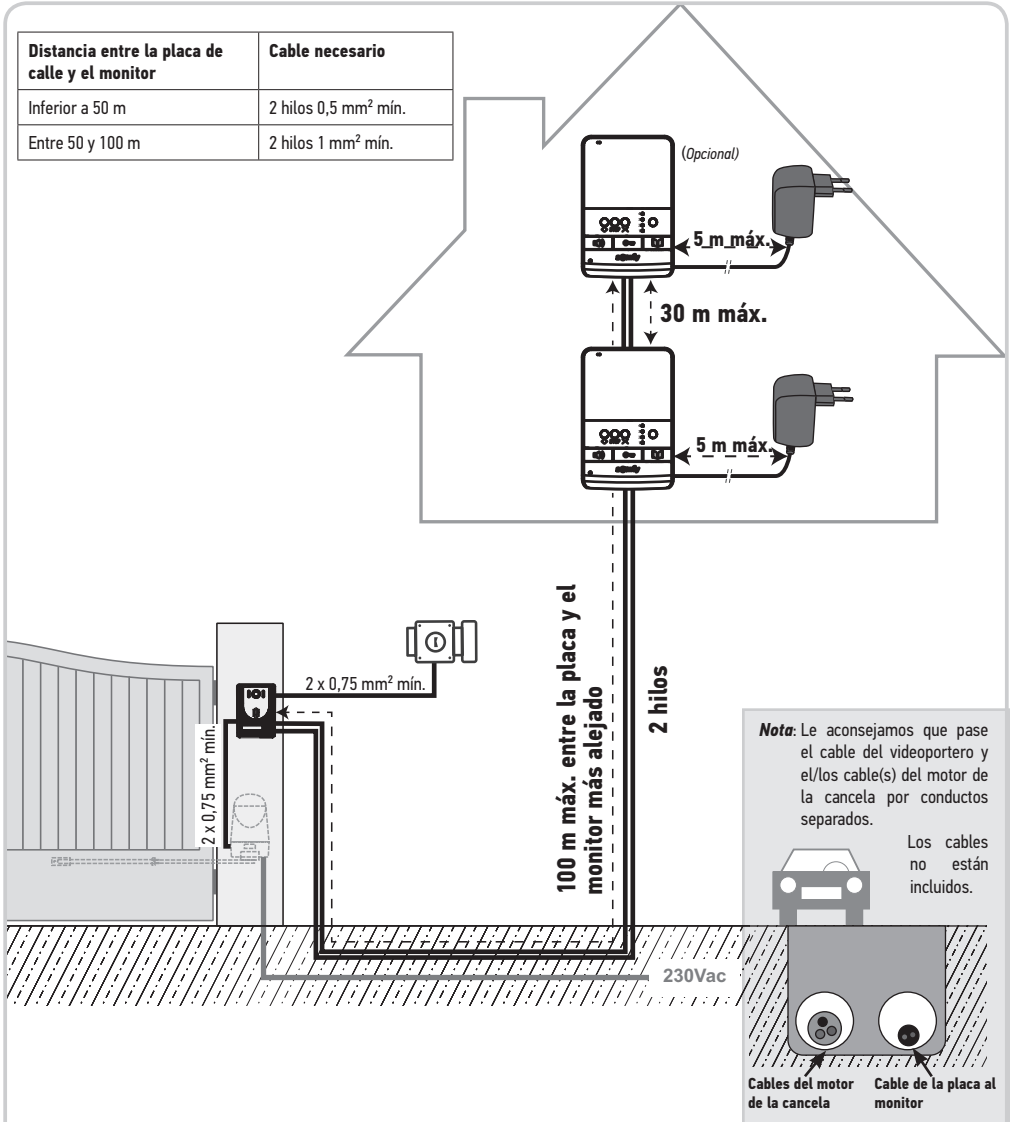


(grosor con soporte metálico)

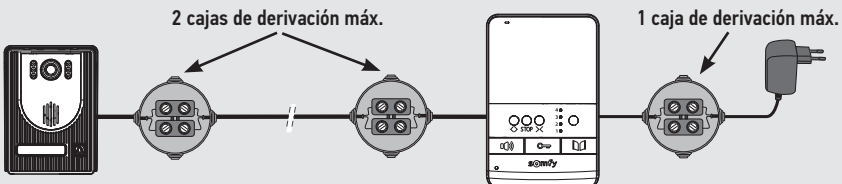
(grosor con visera contra la lluvia)

3.4 Tipo de instalación

Distancia entre la placa de calle y el monitor	Cable necesario
Inferior a 50 m	2 hilos 0,5 mm ² mín.
Entre 50 y 100 m	2 hilos 1 mm ² mín.



Nota: En caso de que deba utilizar cajas de derivación para cablear el videoportero, no utilice más de dos cajas entre la placa y el monitor ni más de una caja entre el monitor y la fuente de alimentación eléctrica.

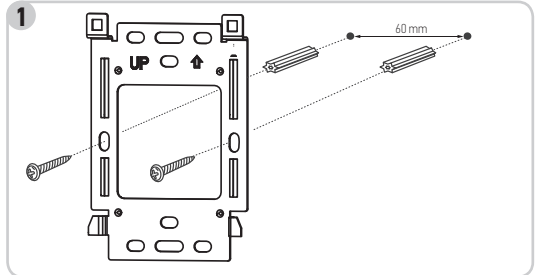


4. INSTALACIÓN DEL MONITOR

- [1]. Instale la placa de fijación del monitor en el muro.

Importante: Respete el sentido de fijación colocando la flecha hacia arriba (marca «UP» hacia arriba) tal y como se indica en la ilustración.

Nota: También puede utilizar los tornillos de fijación previstos en las cajas de empotramiento estándares, ya que la distancia entre los orificios de fijación de la placa es la misma.



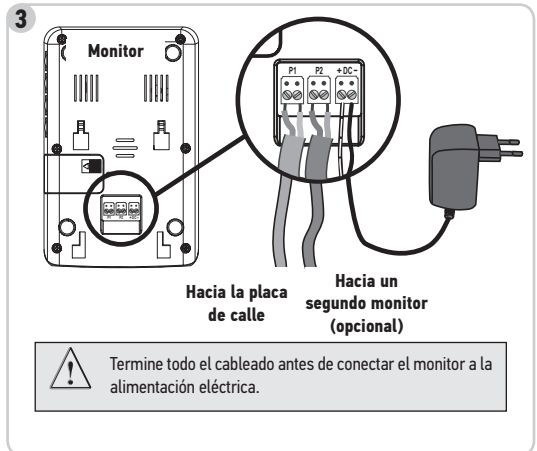
- [2]. Retire el conector CC de la parte posterior del monitor y conecte el cable de la fuente de alimentación eléctrica a este conector: hilo negro con marcas blancas a la izquierda (+) e hilo totalmente negro a la derecha (-).



- [3]. Conecte el cable de la fuente de alimentación eléctrica al conector CC de la parte trasera del monitor en el sentido indicado en la ilustración (tornillos hacia abajo); el sentido de conexión de los hilos de la fuente de alimentación es importante.

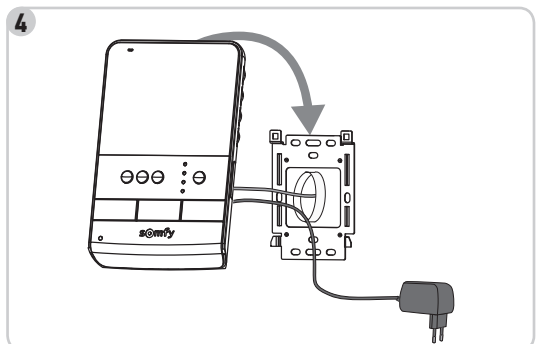
Importante: Utilice siempre la fuente de alimentación eléctrica suministrada para alimentar el monitor.

Prepare la conexión del monitor a la placa de calle conectando un cable de dos hilos al conector P1 de la parte trasera del monitor. Si desea instalar un segundo monitor, prepare la conexión del mismo conectando dos hilos al conector P2 de la parte posterior del monitor y a continuación consulte el manual del segundo monitor para obtener más información acerca del cableado.



- [4]. Enganche el monitor al soporte de fijación colocando primero la parte superior del monitor en la placa y luego la inferior.

Nota: Coloque los hilos de la fuente de alimentación eléctrica entre el soporte de fijación y el monitor.

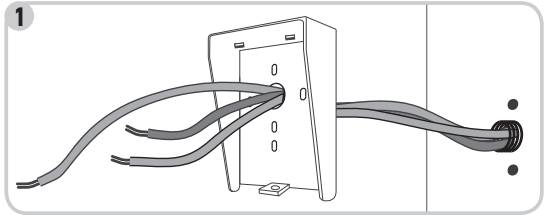


5. INSTALACIÓN DE LA PLACA DE CALLE

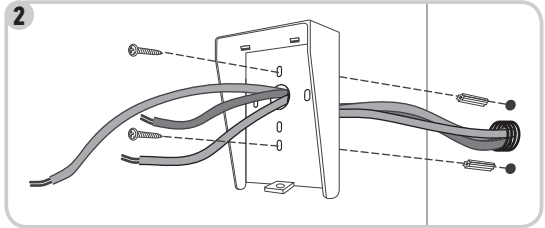
Evite instalar la cámara en frente de una fuente de luz; de lo contrario, puede que las imágenes del visitante no resulten adecuadas.

Recomendamos aplicar una junta de silicona entre la visera contra la lluvia y el muro/pilar (excepto debajo de la visera contra la lluvia) e instalar la placa de calle a una altura aproximada de 1,60 m.

[1]. Pase el conjunto de los cables por la visera contra la lluvia.



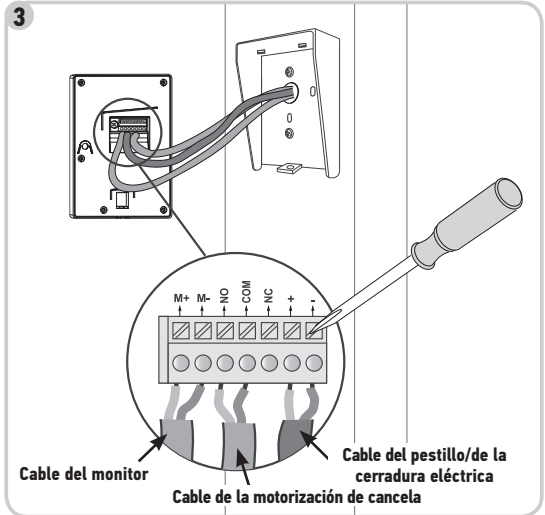
[2]. Fije la visera contra la lluvia al muro/pilar.



[3]. Conecte:

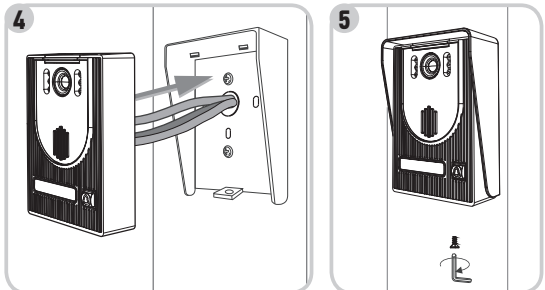
- el cable del monitor a los dos primeros bornes de la placa de calle:
M+ del monitor a M+ de la placa de calle;
M- del monitor a M- de la placa de calle;
- el cable de la motorización a la salida de contacto seco (COM y NO) de la placa de calle;
- el cable del pestillo/la cerradura eléctrica a los bornes + y - de la placa de calle.

Nota: Para introducir los cables en los bornes, presione el cuadrado con la muesca con ayuda de un destornillador, introduzca los hilos y suéltelo.



[4]. Coloque la placa de calle en la visera contra la lluvia.

[5]. Atornille la placa de calle a la visera contra la lluvia con ayuda de la llave Allen.



5.1 Conexión de la placa de calle

5.1.1 Con una motorización de cancela Somfy

Nota: Si la motorización funciona con energía solar, los mandos por hilos estarán desactivados. En ese caso, deberá utilizar el mando inalámbrico del monitor para controlar su motorización de cancela (véase la página 17).

[1]. Desconecte el motor de la alimentación eléctrica.

[2]. Retire la cubierta del armario de mando o del motor que contenga el módulo electrónico.

[3]. En el caso de las motorizaciones equipadas con un módulo electrónico como el que se ve a la izquierda, conecte la salida de contacto seco (COM y NO) de la placa de calle a los bornes 3 y 4 (etiqueta amarilla «BUS») del módulo electrónico de la motorización.

En el caso de las motorizaciones equipadas con un módulo electrónico como el que se representa a la derecha, conecte la salida de contacto seco (COM y NO) de la placa de calle a los bornes 5 y 3 del armario de mando de la motorización para una apertura total o a los bornes 6 y 3 para una apertura peatonal.

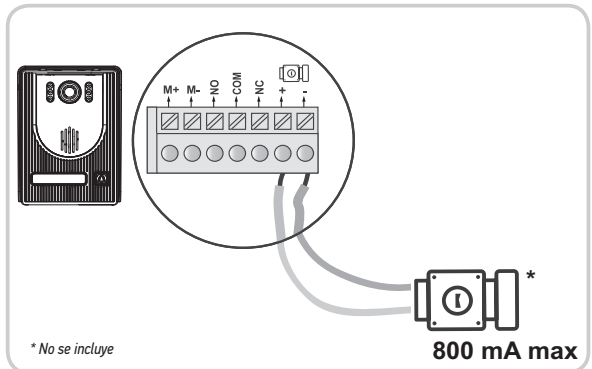
Placa de calle	Módulos electrónicos de motorizaciones Somfy		
	en los terminales START	en los terminales BUS	en los terminales numerados
COM	5	3	3
NO	6	4	5 (para apertura total) o 6 (para apertura peatonal)

Nota: Para conectar la placa de calle a otro modelo de motorización de cancela, consulte el manual de instalación de dicha motorización.

5.1.2 A un pestillo/una cerradura eléctrica

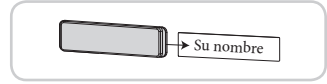
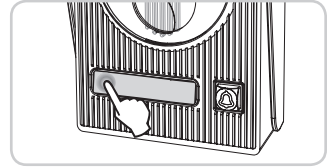
Conecte la salida de la placa de calle al pestillo/la cerradura con arreglo al esquema representado a continuación.

Respete la polaridad +/- precisada, en su caso, en el manual del pestillo/la cerradura.



5.2 Instalación de la etiqueta identificativa

- [1]. Pulse y empuje hacia la izquierda la etiqueta.
- [2]. Con ayuda de un destornillador, retire la protección de la etiqueta identificativa.
- [3]. Escriba su nombre en la etiqueta identificativa en blanco con un rotulador permanente y vuelva a colocarla en su sitio junto con su protección.

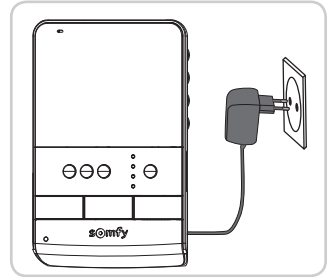


5.3 Conexión a la corriente de la instalación

Una vez finalizada la instalación, vuelva a conectar la motorización de la cancela a la alimentación eléctrica.

Conecte a continuación la fuente de alimentación eléctrica del monitor a una toma eléctrica.

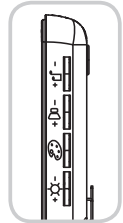
Importante: La fuente de alimentación eléctrica debe instalarse cerca del monitor y permitir un fácil acceso.



6. AJUSTES DEL VIDEOPORTERO

6.1 Monitor

- +	Selector de volumen del sonido	Permite ajustar el volumen del sonido del monitor.
- +	Selector de volumen de escucha	Permite ajustar el volumen de escucha del monitor.
	Selector de colores de la pantalla	Permite ajustar los colores de la pantalla del monitor.
- +	Selector de luminosidad de la pantalla	Permite ajustar la luminosidad de la pantalla del monitor.



6.1.1 Modificar el sonido del monitor

El monitor ofrece dos sonidos.

Para cambiar el sonido del monitor, pulse prolongadamente (unos siete segundos) la tecla de activación del micrófono . El nuevo sonido del monitor sonará dos veces.

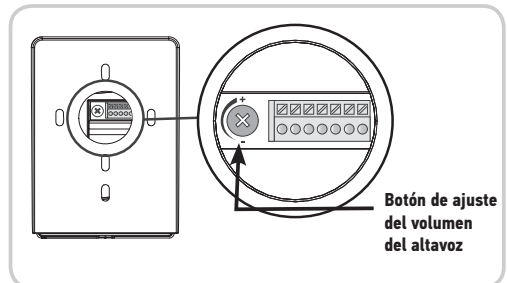
Para volver a cambiar el sonido, repita la misma operación.

6.2 Placa de calle

6.2.1 Ajustar el volumen del altavoz

Para ajustar el volumen del altavoz de la placa de calle, utilice un destornillador para girar el botón de la parte posterior de la misma:

- en el sentido de las agujas del reloj para subir el volumen;
- en sentido contrario a las agujas del reloj para bajar el volumen.



7. CONTROL INALÁMBRICO DE LOS EQUIPOS SOMFY RTS

7.1 Programación del monitor en un equipo Somfy RTS

El monitor cuenta con un emisor de radiotecnología Somfy (RTS). Solamente es compatible con equipos dotados de la radiotecnología Somfy (RTS).

Se utiliza para controlar individual o simultáneamente los equipos Somfy, por ejemplo:

- motorización de puerta de garaje;
- receptor de iluminación;
- motorización de persiana enrollable;
- motorización de cancela.

Esta función es posible gracias a un sistema de canales de radio identificados mediante indicadores luminosos.

Cada canal corresponde a un mando a distancia individual y puede controlar uno o varios equipos. El número de equipos que pueden controlarse por un mismo canal es ilimitado. La navegación entre los canales se efectúa gracias a un botón de selección de canal (referencia 8 en la página 4).

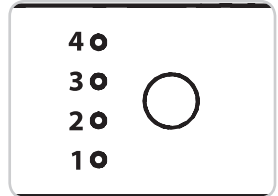
Cómo seleccionar el canal elegido para el control inalámbrico de un equipo.

Pulse el botón de selección de canal: parpadeará el indicador luminoso del canal seleccionado.

Pulse tantas veces como sea preciso el botón de selección de canal hasta que los indicadores luminosos indiquen el canal deseado.

Nota: Todos los indicadores luminosos se encienden para indicar el quinto canal.

Importante: Compruebe que el equipo que va a controlar en modo inalámbrico no esté demasiado alejado del monitor.



7.1.1 Programación en una motorización de persiana enrollable por radio Somfy RTS

Nota: El monitor puede desconectarse de la alimentación eléctrica para realizar este procedimiento.

[1]. Identifique el mando original de la persiana enrollable, es decir, el mando a distancia o el punto de mando que solo controla esta persiana enrollable.

Nota: - Si el mando de origen se ha perdido o se ha roto y es el único que controla la persiana enrollable, póngase en contacto con uno de nuestros asesores Somfy.

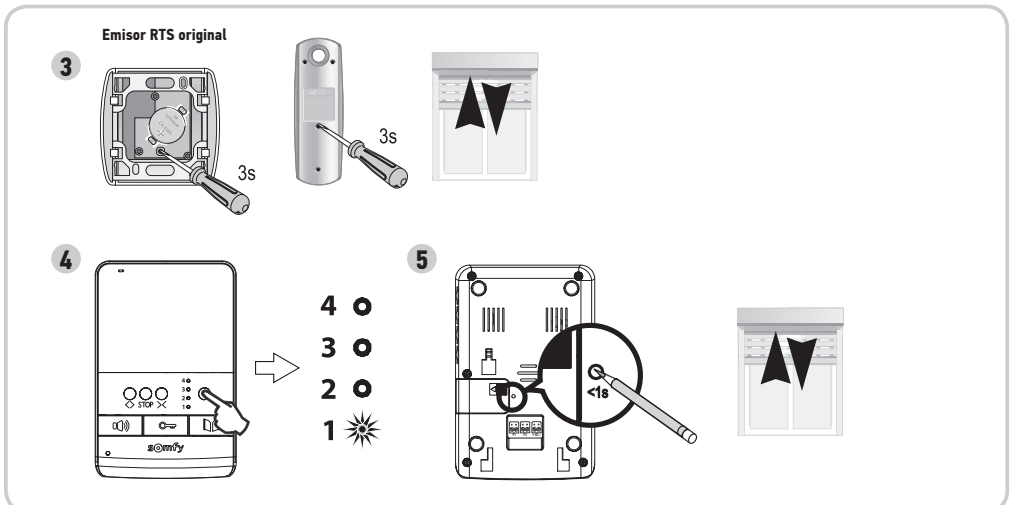
- Si hay otro mando que controle la persiana enrollable, utilícelo para realizar las fases siguientes.

[2]. Entreabra la persiana enrollable con el mando original.

[3]. Pulse el botón PROG del mando original hasta que la persiana enrollable realice un movimiento de subida y bajada (o una serie de 3 pitidos). La función PROG se activa durante dos minutos.

[4]. Seleccione un canal libre pulsando el botón de selección de canal del monitor.

[5]. Pulse brevemente con un objeto fino el botón PROG situado en la parte trasera del monitor (junto al compartimento de la pila, referencia 19 en la página 4). La persiana enrollable realiza un movimiento de subida y bajada (o emite una serie de ocho pitidos).

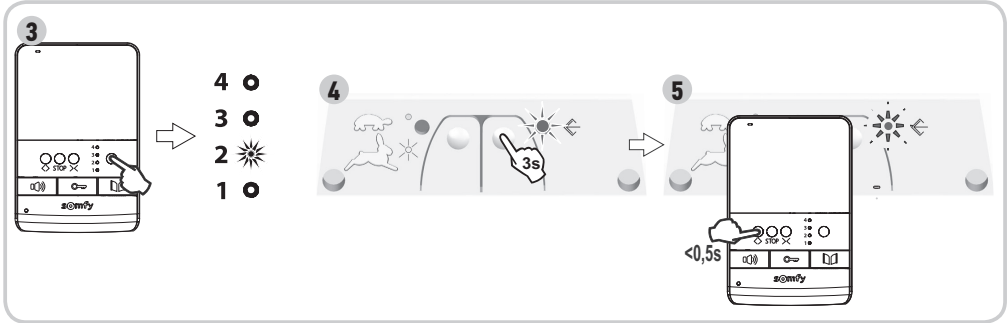


Nota: Para borrar la programación del videoportero en una motorización de persiana enrollable Somfy, repita todos los pasos anteriores.

7.2 Programación en un motor de puerta de garaje Somfy RTS

Nota: El monitor puede desconectarse de la alimentación eléctrica para realizar este procedimiento.

- [1]. Abra la cubierta del motor.
- [2]. Compruebe que el motor esté conectado.
- [3]. Seleccione un canal libre pulsando el botón de selección de canal del monitor.
- [4]. Pulse durante tres segundos el botón de ajuste ◀ del motor. La función PROG se activa durante dos minutos. El indicador luminoso de ajuste del motor se encenderá sin parpadear.
- [5]. Pulse brevemente la tecla de apertura del monitor. El indicador luminoso de ajuste del motor parpadeará y luego se apagará.



Nota: Para borrar la programación del videoportero en una motorización de puerta de garaje Somfy, repita todos los pasos anteriores.

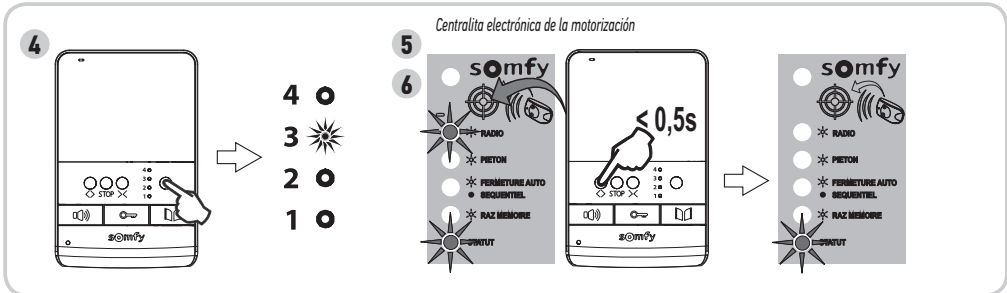
7.3 Programación en una motorización de cancela Somfy RTS

Nota: El monitor puede desconectarse de la alimentación eléctrica para realizar este procedimiento.

- [1]. Abra la cubierta del armario de mando o del motor que contenga el módulo electrónico.
- [2]. Compruebe que el motor esté conectado.
- [3]. Retire el monitor de su soporte de fijación.
- [4]. Seleccione un canal libre pulsando el botón de selección de canal del monitor.
- [5]. Coloque el monitor sobre la diana de la centralita electrónica del motor.

Importante: La parte izquierda del monitor debe colocarse sobre la diana de la centralita electrónica para que el monitor sea correctamente detectado por el módulo electrónico del motor.

- [6]. Pulse brevemente la tecla de apertura del monitor. El indicador luminoso RADIO de la centralita electrónica del motor se enciende y luego se apaga.



Nota: Para borrar la programación del videoportero en una motorización de cancela Somfy, consulte las instrucciones de la motorización.

7.4 Programación en un portalámparas o en una toma con control a distancia Somfy RTS

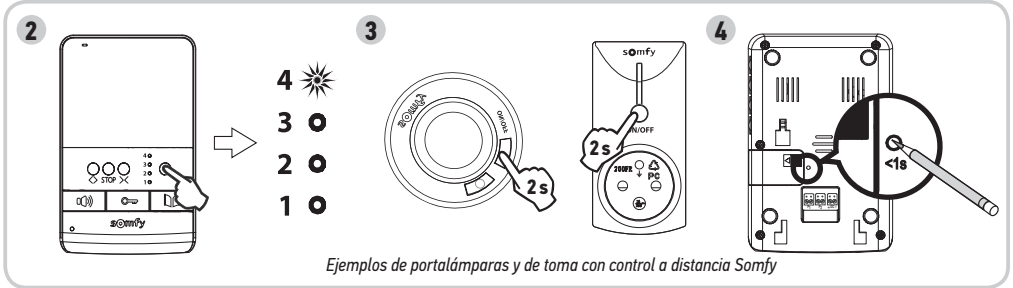
Nota: El monitor puede desconectarse de la alimentación eléctrica para realizar este procedimiento.

[1]. Compruebe que el portalámparas/la toma con control a distancia tenga corriente.

[2]. Seleccione un canal libre pulsando el botón de selección de canal del monitor.

[3]. Pulse el botón de programación del portalámparas/de la toma con control a distancia hasta que su indicador luminoso parpadee. La función PROG se activa durante dos minutos.

[4]. Pulse brevemente con un objeto fino el botón PROG situado en la parte trasera del monitor (junto al compartimento de la pila, referencia 19 en la página 4). El indicador luminoso del portalámparas/de la toma con control a distancia se encenderá de forma fija y luego se apagará.



Nota: Para borrar la programación del videoportero en un portalámparas o en una toma con control a distancia Somfy, repita todos los pasos anteriores.

8. USO

8.1 Responder a un visitante

Cuando un visitante pulsa el botón de llamada de la placa de calle, el monitor emite dos sonidos y muestra la imagen del visitante.

Pulse la tecla de activación del micrófono . Se encenderá el indicador luminoso de activación del micrófono.

Podrá dialogar con su visitante.

Nota: La duración máxima de la comunicación con su visitante será de dos minutos.

Si vuelve a pulsar la tecla de activación del micrófono , la pantalla del monitor se apagará y la comunicación se interrumpirá.

8.2 Abrir la cancela

Con la pantalla del monitor encendida o apagada, pulse la tecla .

Si la pantalla del monitor estaba encendida, se apagará cuando se abra la cancela.

8.3 Desbloquear el pestillo/la cerradura eléctrica

Con la pantalla del monitor encendida o apagada, pulse la tecla de desbloqueo .

Si la pantalla del monitor estaba encendida, se apagará cuando se desbloquee el pestillo/la cerradura eléctrica.

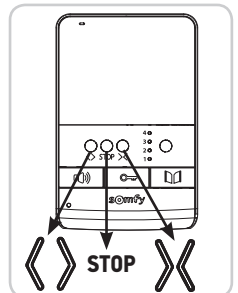
8.4 Control inalámbrico de un equipo Somfy RTS desde el monitor

[1]. Seleccione el canal asociado al equipo que desee controlar pulsando el botón de selección de canal: parpadeará el indicador luminoso del canal seleccionado.

Pulse tantas veces como sea preciso el botón de selección de canal hasta que los indicadores luminosos indiquen el canal deseado.

[2]. Controle su equipo con ayuda de las teclas Abierto/encendido, STOP y Cerrado/apagado del monitor. El equipo reaccionará tal y como se indica en la tabla que sigue:

Equipo controlado	Pulsación de la tecla:		
	Abierto/encendido	STOP	Cerrado/apagado
Puerta de garaje	Abierto	Parado	Cerrado
Iluminación	Encendido	-	Apagado
Persiana enrollable	Abierto	Parado (persianas enrollables en movimiento)	Cerrado
Cancela	Abierto	Parado (cancela en movimiento)	Cerrado



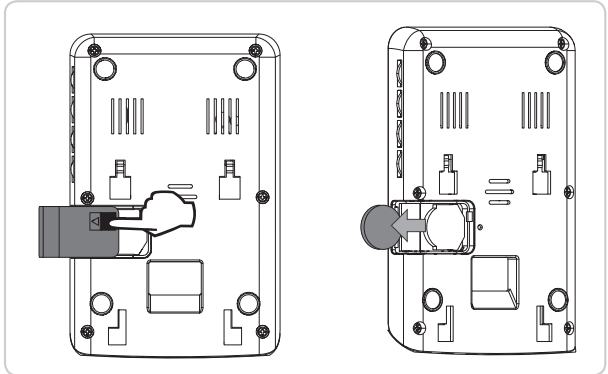
9. MANTENIMIENTO

9.1 Sustitución de la pila

El control inalámbrico de los equipos es posible gracias a un emisor de radio integrado en el monitor y alimentado por una pila.

Si el control inalámbrico ya no funciona correctamente, puede que la pila esté casi agotada y deba cambiarla.

Para cambiar la pila, abra el compartimento de la pila situado en la parte trasera del monitor (referencia 20 en la página 4) y sustituya la pila usada por otra del mismo tipo (3 V, tipo CR2430).



9.2 Limpieza

El mantenimiento del videoportero debe realizarse con un trapo seco y suave, sin disolventes.

Antes de limpiarlo, desconecte el aparato.

10. CARACTERÍSTICAS TÉCNICAS

Monitor interior		
Pantalla	Color Dimensiones: 4" 10,5 cm Resolución: 320 x 240 píxeles	
Ajustes	Volumen del sonido, colores, luminosidad, volumen de escucha, sonidos	
Duración máxima de la comunicación	2 minutos	
Alimentación	100-240 V CA, 50/60 Kz, 0,6 A max. 17 V CC, 1,1 A	
Fijación	Soporte mural	
Dimensiones (An. x Al. x Pr.)	120 x 185 x 22 mm	
Temperatura de funcionamiento	De -10 °C a +55 °C	
Emisor de radio 5 canales	Alimentación	3 V de tipo CR2430
	Alcance del radiocontrol	200 m
	Frecuencia de radio))) RTS - 433,42 MHz < 10 mW
Placa de calle		
Cámara	CMOS - 62° LEDs blancos para visión nocturna Ángulo de visión con monitor: 55°	
Portaetiqueta y botón de llamada	Retroiluminados	
Fijación	Montaje sobre pared con visera contra la lluvia	
Materiales	Aluminio y plástico	
Dimensiones (An. x Al. x Pr.)	95 x 133 x 45 mm	
Ajustes	Volumen del altavoz	
Temperatura de funcionamiento	De -20 °C a +55 °C	

ÍNDICE

Versão traduzida do guia

1. BEM-VINDO	2
1.1 Quem é a Somfy?	2
1.2 Assistência	2
1.3 Garantia	2
2. INFORMAÇÕES IMPORTANTES - SEGURANÇA	2
2.1 Generalidades	2
2.2 Instruções gerais de segurança	2
2.3 Condições de utilização	2
2.4 Sobre as pilhas	2
2.5 Reciclagem e eliminação	3
2.6 Significado dos logótipos presentes no módulo de alimentação	3
3. APRESENTAÇÃO DO PRODUTO	3
3.1 Composição do kit	3
3.2 Descrição do produto	4
3.3 Dimensões (em mm)	5
3.4 Instalação tipo	6
4. INSTALAÇÃO DO MONITOR	7
5. INSTALAÇÃO DA PLACA DE RUA	8
5.1 Ligação da placa de rua	9
5.2 Instalação da etiqueta de nome	10
5.3 Ligar a instalação	10
6. CONFIGURAÇÕES DO VIDEOFONE	10
6.1 Monitor	10
6.2 Placa de rua	10
7. COMANDO SEM FIOS DE EQUIPAMENTOS SOMFY RTS	11
7.1 Programação do monitor de um equipamento Somfy RTS	11
7.2 Programação de um motor de portão de garagem Somfy RTS	12
7.3 Programação de uma motorização de portão Somfy RTS	12
7.4 Programação num casquilho ou tomada comandada à distância Somfy RTS	13
8. UTILIZAÇÃO	13
8.1 Responder a um visitante	13
8.2 Abrir o portão	13
8.3 Desbloquear o gatilho/fechadura eléctrica	13
8.4 Comando sem fios de um equipamento Somfy RTS a partir do monitor	13
9. MANUTENÇÃO	14
9.1 Substituição da pilha	14
9.2 Limpeza	14
10. CARACTERÍSTICAS TÉCNICAS	14

1. BEM-VINDO

Obrigado por ter escolhido um produto Somfy!

1.1 Quem é a Somfy?

A Somfy desenvolve, produz e comercializa motores e automatismos para os equipamentos de moradias. Motorizações para portões, portões de garagem ou estores, sistemas de alarme, comandos de iluminação, termostatos de aquecimento, todos os produtos Somfy respondem às suas expectativas em termos de segurança, conforto e economia de energia.

Na Somfy, a procura da qualidade é um processo de melhoria permanente. É sobre a fiabilidade dos seus produtos que foi construída a reputação da Somfy, sinónimo de inovação e de competência tecnológica em todo o mundo.

1.2 Assistência

Para obter informações sobre como seleccionar, comprar ou instalar produtos Somfy, pode solicitar o apoio do seu revendedor ou entrar em contacto com a Somfy.

1.3 Garantia

Este produto tem uma garantia de 2 anos a partir da data da sua compra. Registe a sua garantia através da criação da sua conta pessoal em: www.somfy.pt

2. INFORMAÇÕES IMPORTANTES - SEGURANÇA

2.1 Generalidades

Leia cuidadosamente o guia de instalação e as instruções de segurança antes de começar a instalação deste produto Somfy. Seguir rigorosamente todas as instruções fornecidas e conservar este guia durante o tempo de vida útil do produto.

Antes de efectuar a instalação, verifique a compatibilidade deste produto Somfy com os equipamentos e acessórios associados.

Este guia descreve a instalação e o modo de utilização deste produto.

Qualquer instalação ou utilização fora do âmbito de aplicação definido pela Somfy é considerada não conforme. Ela acarretaria, como qualquer outro incumprimento das instruções fornecidas neste guia, a anulação da responsabilidade e da garantia da Somfy.

A Somfy não assume qualquer responsabilidade por eventuais modificações às normas efectuadas após a publicação deste guia.

A Somfy declara que o produto descrito nestas instruções, quando utilizado em conformidade com estas instruções, está conforme as exigências essenciais das Directivas Europeias aplicáveis e, em particular, a Directiva Rádio 2014/53/CE. O texto completo da declaração de conformidade CE está disponível no seguinte endereço Internet: www.somfy.com/ce.

Imagens não-contratuais.

2.2 Instruções gerais de segurança

Não deixar o ponto de comando ao alcance das crianças.

Nunca mergulhar o ponto de comando em líquido.

A utilização deste produto não é recomendada a pessoas (incluindo crianças) com capacidades físicas, sensoriais ou mentais reduzidas, nem a pessoas sem experiência ou conhecimentos sobre o seu funcionamento, excepto se tiverem recebido instruções prévias sobre a utilização do produto ou estiverem sob vigilância de uma pessoa responsável pela sua segurança.

2.3 Condições de utilização

O alcance rádio é limitado pelas normas de regulamentação dos aparelhos rádio.

O alcance rádio depende em grande parte do ambiente de utilização: possíveis perturbações provocadas por grandes aparelhos eléctricos situados nas proximidades da instalação, tipo de material utilizado nas paredes e divisórias do local.

A utilização de aparelhos rádio (por exemplo, auscultadores de rádio hi-fi) que utilizem a mesma radiofrequência pode diminuir a eficiência do produto.

A câmara deste videofone tem por função a de identificar um visitante e, em nenhum caso, deve ser usada para vigiar a rua.

2.4 Sobre as pilhas

PERIGO

Não deixe as pilhas/pilhas-botão/baterias ao alcance das crianças. Conserve-as num local a que não tenham acesso. Existe o risco de serem engolidas por crianças ou animais domésticos. Perigo de morte! Todavia, se tal acontecer, consulte imediatamente um médico ou dirija-se ao hospital. Tenha cuidado para não colocar as pilhas em curto-circuito, não as deite para o fogo, nem as recarregue. Há risco de explosão. Em caso de substituição da pilha, utilize uma pilha com as mesmas características da que é fornecida com o produto. Risco de explosão, caso a pilha não esteja conforme.

2.5 Reciclagem e eliminação

Se estiver instalada, a bateria deve ser removida da motorização antes de ser eliminada.



Não elimine as pilhas usadas dos comandos à distância ou a bateria, se estiver instalada, com o lixo doméstico. Coloque-as num ponto de recolha previsto para esse efeito para serem recicladas.



Não elimine o produto avariado com o lixo doméstico. Proceda de modo a que o produto seja recolhido pelo distribuidor ou utilize os meios de recolha selectiva disponibilizados pelo município.

2.6 Significado dos logótipos presentes no módulo de alimentação



: o módulo de alimentação fornecido com o produto só deve ser instalado num local abrigado e seco.



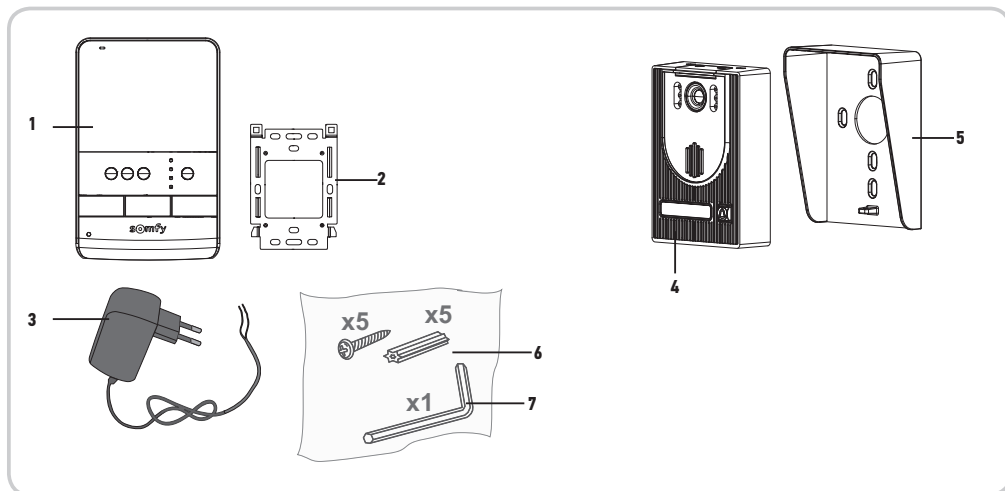
: o módulo de alimentação fornecido com o produto é do tipo com duplo isolante e, por conseguinte, não necessita de ligação ao condutor de terra.

— — : corrente contínua

~ : corrente alternada

3. APRESENTAÇÃO DO PRODUTO

3.1 Composição do kit



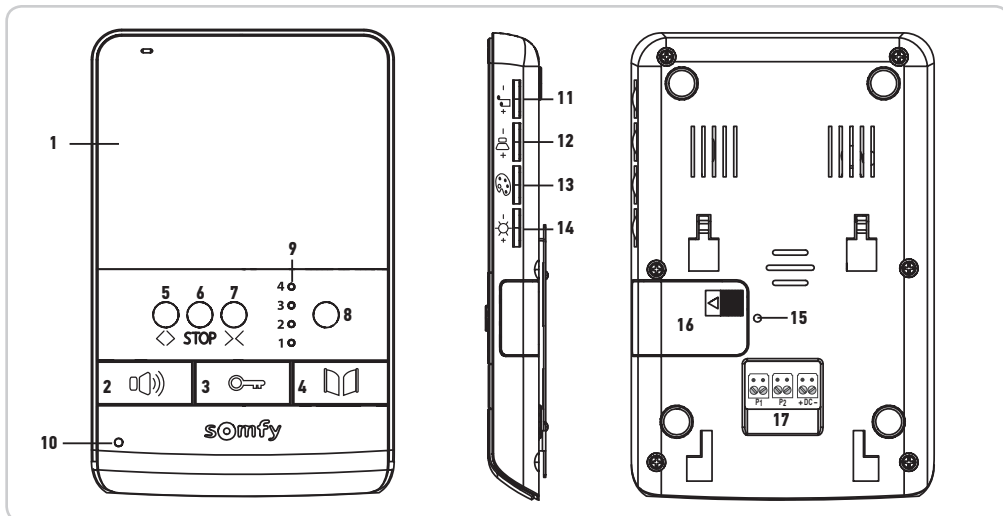
Marca	Designação	Quantidade
1	Monitor interior	1
2	Suporte de fixação do monitor	1
3	Módulo de alimentação do monitor	1
4	Placa de rua	1
5	Protecção contra a chuva	1
6	Parafusos + cavilhas para fixação do monitor e da placa de rua	5 + 5
7	Chave Allen	1

3.2 Descrição do produto

O videofone é composto por um monitor interior e por uma placa de rua. A ligação do monitor interior à placa de rua é efectuada com os 2 fios. A placa de rua pode depois ser ligada a um portão automático e a uma fechadura/gatilho eléctrico, 12 V CA ou CC - 800 mA máx. O videofone permite ainda comandar a abertura de um portão e de uma porta de acesso.

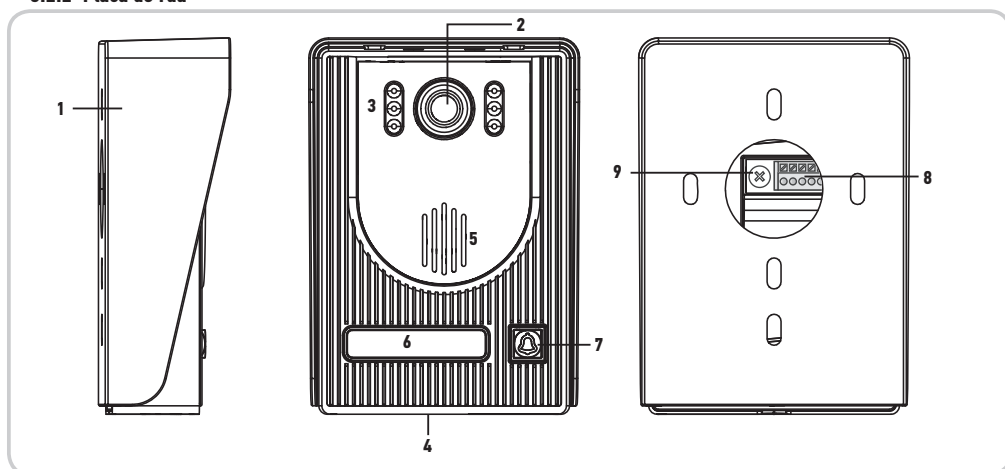
O monitor interior está igualmente equipado com um transmissor rádio RTS (Radio Technology Somfy). Este comando sem fios permite comandar uma porta de garagem, a iluminação, os estores eléctricos ou ainda um portão Somfy.

3.2.1 Monitor



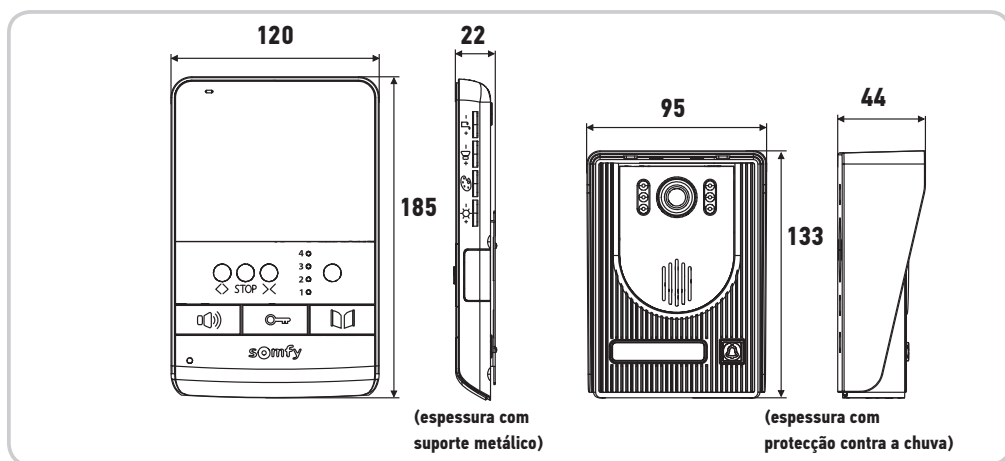
	Marca	Designação	Descrição
Comandos com fios	1	Ecrã	Permite ver o visitante.
	2	Tecla de activação microfone	Activa o microfone do monitor para responder a um visitante. Permite seleccionar a campainha do monitor.
	3	Tecla gatilho/fechadura eléctrica	Comando do gatilho/fechadura eléctrica.
	4	Tecla portão	Comanda o portão automático.
Comandos sem fios	5	Tecla aberto/acesso	Comanda a abertura do portão, do estore eléctrico, da porta da garagem ou acende a iluminação.
	6	Tecla STOP	Comanda a paragem do movimento do portão, do estore eléctrico e da porta da garagem.
	7	Tecla fecho/apagado	Comanda o fecho do portão, do estore eléctrico, da porta da garagem ou apaga a iluminação.
	8	Botão selector de canal	Permite seleccionar o canal rádio que comanda um produto ou um grupo de produtos: porta da garagem, estore eléctrico, iluminação, portão ou produto associado ao 5.º canal (ver a página 12 para mais informações sobre os canais).
	9	Indicadores dos canais	Cada indicador representa um canal rádio.
	10	Indicador activação microfone	Informa o utilizador que o microfone do monitor está activado para comunicar com o visitante.
	11	Botão volume campainha	Permite regular o volume da campainha do monitor.
	12	Botão volume auscultador	Permite ajustar o volume do atifalante do monitor.
	13	Botão cores ecrã	Permite ajustar as cores do ecrã do monitor.
	14	Botão luminosidade ecrã	Permite ajustar a luminosidade do ecrã do monitor.
	15	Botão PROG	Permite programar o monitor para o comando sem fios dos equipamentos RTS (Radio Technology Somfy).
	16	Compartmento bateria	Compartmento da bateria tipo CR2430 (<i>bateria incluída</i>) do transmissor rádio.
	17	Placa de bornes	Permite ligar o monitor à placa de rua e à alimentação eléctrica.

3.2.2 Placa de rua



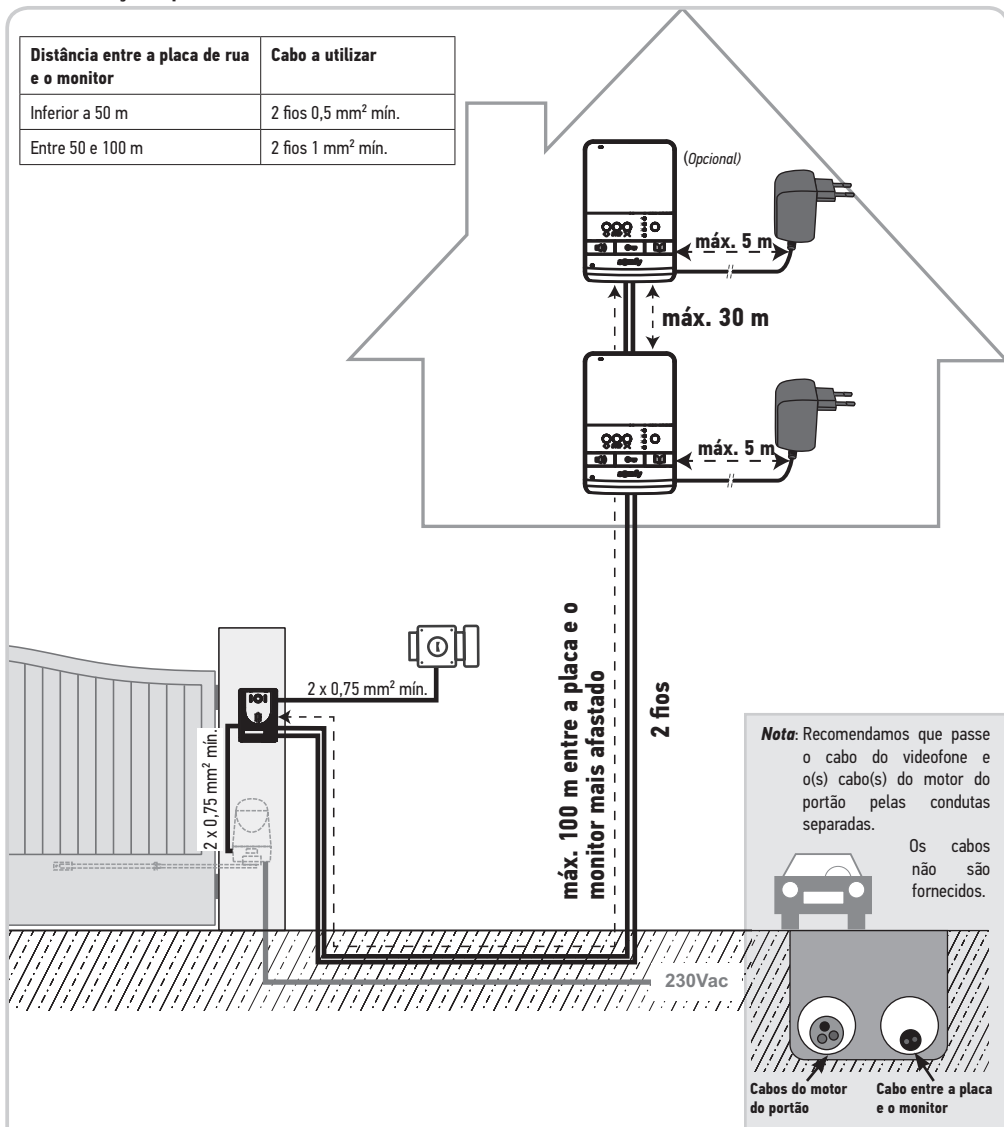
Marca	Designação	Descrição
1	Protecção contra a chuva	Protege a câmara da chuva.
2	Câmara	Filma o visitante e envia a imagem ao monitor.
3	Iluminação LED	Proporciona uma melhor visão nocturna.
4	Micro	Permite ao visitante falar com o interlocutor no interior.
5	Altifalante	Permite ao visitante ouvir o interlocutor no interior.
6	Etiqueta de nome retroiluminada	Permite colocar o seu nome numa etiqueta.
7	Botão de chamada retroiluminado	Permite ao visitante accionar a campainha do monitor. A câmara começa a funcionar e o ecrã do monitor liga-se.
8	Placa de bornes	Permite ligar a placa de rua ao monitor, a um portão automático e a um gatilho/fechadura eléctrica.
9	Botão de ajuste do volume do auscultador	Permite ajustar o volume do altifalante da placa de rua.

3.3 Dimensões (em mm)

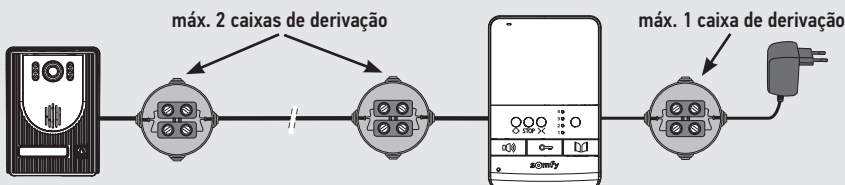


3.4 Instalação tipo

Distância entre a placa de rua e o monitor	Cabo a utilizar
Inferior a 50 m	2 fios 0,5 mm ² mín.
Entre 50 e 100 m	2 fios 1 mm ² mín.



Nota: Se pretender utilizar caixas de derivação para ligar o videofone, não utilize mais de duas entre a placa e o monitor nem mais de uma entre o monitor e o módulo de alimentação.

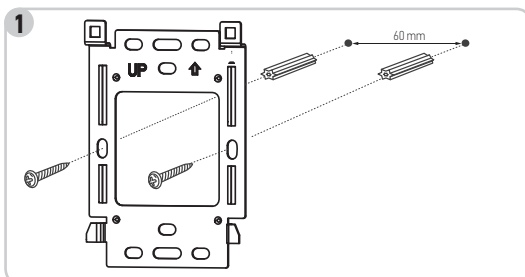


4. INSTALAÇÃO DO MONITOR

- [1]. Fixe a placa de fixação do monitor à parede.

Importante: Observar o sentido de fixação posicionando a seta para cima («UP» para cima), como apresentado na ilustração.

Nota: Também pode utilizar os parafusos de fixações previstas nas caixas de encastramento padrão; a distância entre os orifícios de fixação da placa é igual.



- [2]. Retire o conector CC da parte de trás do monitor e ligue o cabo do módulo de alimentação a este conector: fio preto com riscas brancas à esquerda (+) e fio todo preto à direita (-).

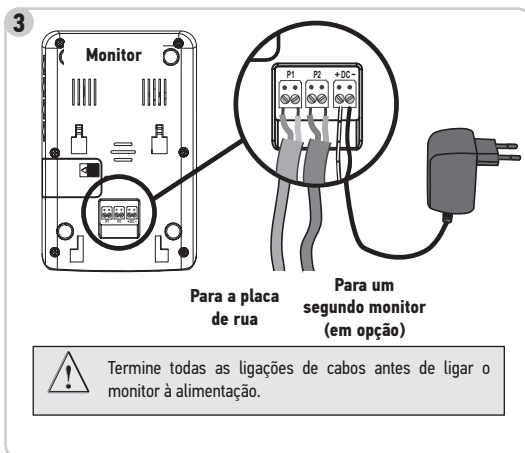


- [3]. Ligue o conector do módulo de alimentação na parte de trás do monitor em CC no sentido indicado na ilustração (parafuso para baixo); o sentido de ligação do fio do módulo de alimentação é importante.

Importante: É obrigatório utilizar o módulo de alimentação fornecido para alimentar o monitor.

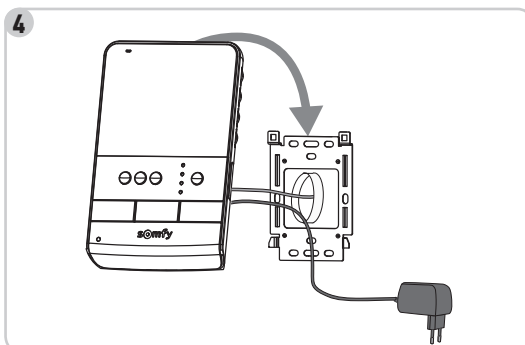
Prepare a ligação do monitor à placa de rua, ligando um cabo de 2 fios no conector P1 à parte de trás do monitor.

Se pretender instalar um segundo monitor, prepare a ligação deste monitor ligando 2 fios ao conector P2 na parte de trás do monitor e, de seguida, consulte o manual de instruções do segundo monitor para mais informações sobre a sua cablagem.



- [4]. Fixe o monitor no suporte de fixação posicionando a parte superior do monitor sobre a placa de rua e depois a parte inferior.

Nota: Coloque os fios do módulo de alimentação entre o suporte de fixação e o monitor.

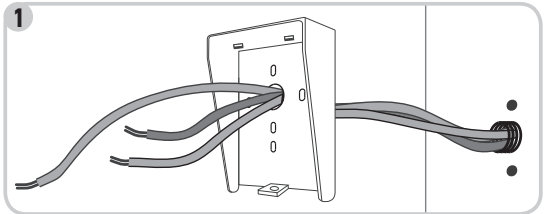


5. INSTALAÇÃO DA PLACA DE RUA

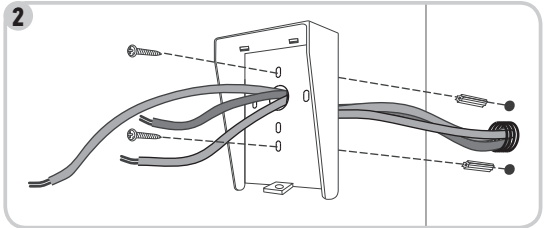
Evite instalar a câmara de frente para uma fonte luminosa, pois a imagem do visitante pode não ser a mais adequada.

Recomendamos que coloque um vedante de silicone entre a protecção contra a chuva e a parede/pilar (excepto por baixo da protecção) e de instalar a placa de rua a uma altura de cerca de 1,60 m.

[1]. Passe o conjunto dos cabos pela protecção contra a chuva.



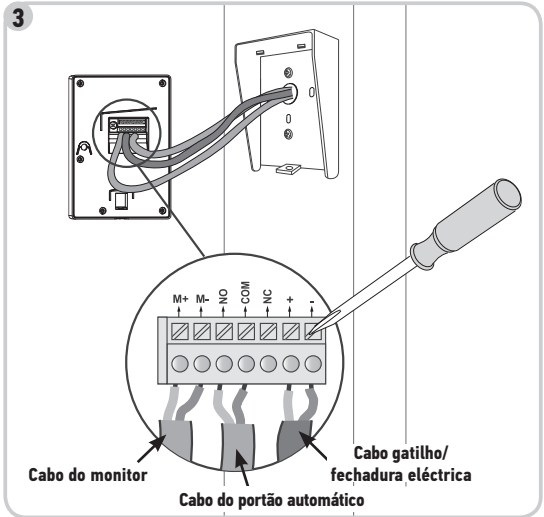
[2]. Fixe a protecção contra a chuva à parede/pilar.



[3]. Ligue:

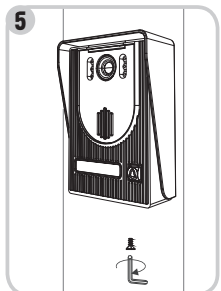
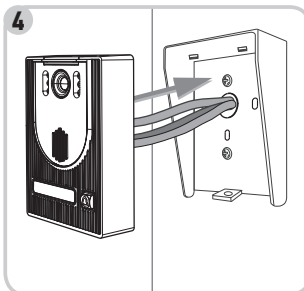
- o cabo do monitor aos 2 primeiros bornes da placa de rua:
M+ do monitor ao M+ da placa de rua
M- do monitor ao M- da placa de rua
- o cabo da motorização à saída do contacto seco (COM e NO) da placa de rua
- o cabo do gatilho/fechadura eléctrica aos bornes + e - da placa de rua.

Nota: Para introduzir os cabos nos bornes, pressione o quadrado com o entalhe com a ajuda de uma chave de fendas, insira os fios e solte.



[4]. Posicione a placa de rua na protecção contra a chuva.

[5]. Aparafuse a placa de rua à protecção contra a chuva com a ajuda de uma chave Allen.



5.1 Ligação da placa de rua

5.1.1 Para um portão automático Somfy

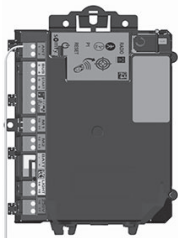
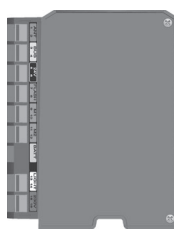

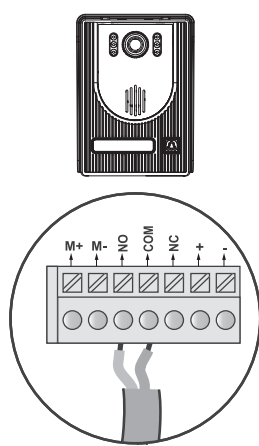
Nota: Quando o motor funciona com energia solar, os controlos com fios são desactivados. Neste caso, deve ser usado o comando sem fios do monitor para comandar o portão automático (ver página 17).

[1]. Desligue o motor da alimentação eléctrica.

[2]. Retire a tampa do armário de comando ou do motor que contém o sistema electrónico.


[3]. Nas motorizações equipadas com electrónica representada na vista esquerda, ligue a saída do contacto seco (COM e NO) da placa de rua aos bornes 3 e 4 (etiqueta amarela «BUS») do sistema electrónico do motor.

Nas motorizações equipadas com um sistema electrónico representado na vista da direita, ligue a saída do contacto seco (COM e NO) da placa de rua aos bornes 5 e 3 do armário de comando da motorização para uma abertura total ou aos bornes 6 e 3 para uma abertura pedonal.

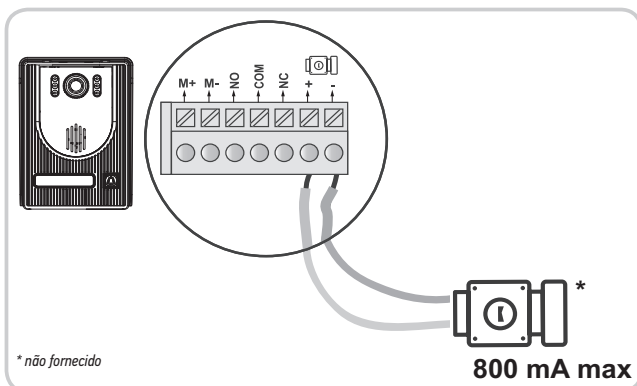
Placa de rua	Electrónicas de motorizações Somfy		
			
			
Ligue...	aos bornes START	aos bornes BUS	aos bornes numerados
COM	5	3	3
NO	6	4	5 (para abertura total) ou 6 (para abertura para peões)

Nota: Para ligar a placa de rua a um outro modelo de portão automático, consulte as instruções de instalação desta motorização.

5.1.2 Para um gatilho/fechadura eléctrica

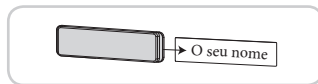
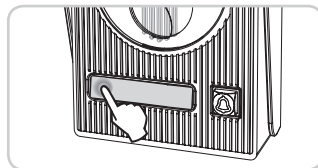
Ligue a saída  da placa de rua ao gatilho/fechadura segundo o esquema abaixo.

Respeite a polaridade +/-, se indicado nas instruções do gatilho/fechadura.



5.2 Instalação da etiqueta de nome

- [1]. Pressione e puxe o lado esquerdo da etiqueta.
- [2]. Com a ajuda de uma chave de fendas, levante e retire a protecção da etiqueta de nome.
- [3]. Escreva o seu nome na etiqueta branca com um marcador e volte a colocar a etiqueta a sua protecção no seu lugar.

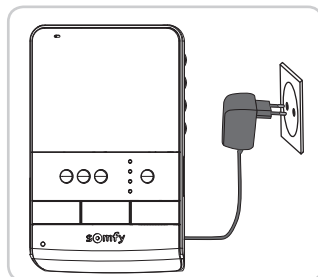


5.3 Ligar a instalação

NO final da instalação, ligue o portão automático à alimentação.

De seguida, ligue o módulo de alimentação do monitor a uma tomada eléctrica.

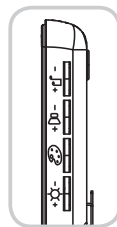
Importante: O módulo de alimentação deve ser instalado na proximidade do monitor e facilmente acessível.



6. CONFIGURAÇÕES DO VIDEOFONE

6.1 Monitor

- 🎵 +	Botão volume campainha	Permite regular o volume da campainha do monitor.
- 🔊 +	Botão volume auscultador	Permite ajustar o volume do auscultador do monitor.
- 🎨 +	Botão cores ecrã	Permite ajustar as cores do ecrã do monitor.
- ☀️ +	Botão luminosidade ecrã	Permite ajustar a luminosidade do ecrã do monitor.



6.1.1 Alterar a campainha do monitor

Estão disponíveis duas campainhas no monitor.

Para alterar a campainha do monitor, pressione durante algum tempo (cerca de 7 segundos) a tecla de activação do microfone . A nova campainha do monitor toca 2 vezes.

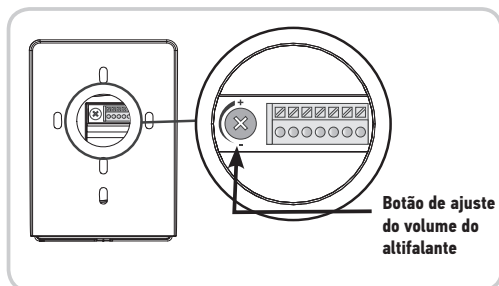
Para alterar de novo a campainha, recomece a operação descrita acima.

6.2 Placa de rua

6.2.1 Ajustar o volume do altifalante

Para ajustar o volume do altifalante da placa de rua, use uma chave de fendas para rodar o botão na parte de trás da placa de rua:

- para a direita para aumentar o volume,
- para a esquerda para diminuir o volume.



7. COMANDO SEM FIOS DE EQUIPAMENTOS SOMFY RTS

7.1 Programação do monitor de um equipamento Somfy RTS

O monitor está equipado com um transmissor Radio Technology Somfy (RTS). É compatível apenas com aparelhos equipados com Radio Technology Somfy (RTS).

É utilizado para comandar individualmente ou em simultâneo os equipamentos Somfy, tais como:

- motorização de porta de garagem,
- receptor de iluminação,
- motorização de estore eléctrico,
- motorização de portão.

Esta funcionalidade é possível graças a um sistema de canais rádio identificados pelos indicadores.

Cada canal corresponde a um telecomando individual e pode comandar um ou diversos equipamentos. O número de equipamentos que pode ser comandado por um canal é ilimitado. A navegação entre os canais é efectuada graças ao botão selector de canal (ponto 8, página 4).

Para seleccionar o canal pretendido para o comando sem fios de um equipamento

Pressione o botão selector de canal: o indicador do canal seleccionado pisca.

Pressione quantas vezes forem necessárias o botão selector de canal até que os indicadores exibam o canal pretendido.

Nota: Todos os indicadores estão iluminados para indicar o 5.º canal.

Importante: Verifique se o equipamento a comandar sem fios não está muito afastado do monitor.



7.1.1 Programação numa motorização de estore via rádio Somfy RTS

Nota: O monitor pode estar desligado da alimentação para realizar este procedimento.

[1]. Identifique o comando de origem do estore, ou seja, o comando à distância ou o ponto de comando que comanda apenas este estore.

Nota: - Se o comando de origem estiver perdido ou avariado e se for o único para comandar o estore eléctrico, contacte um dos nossos consultores Somfy.

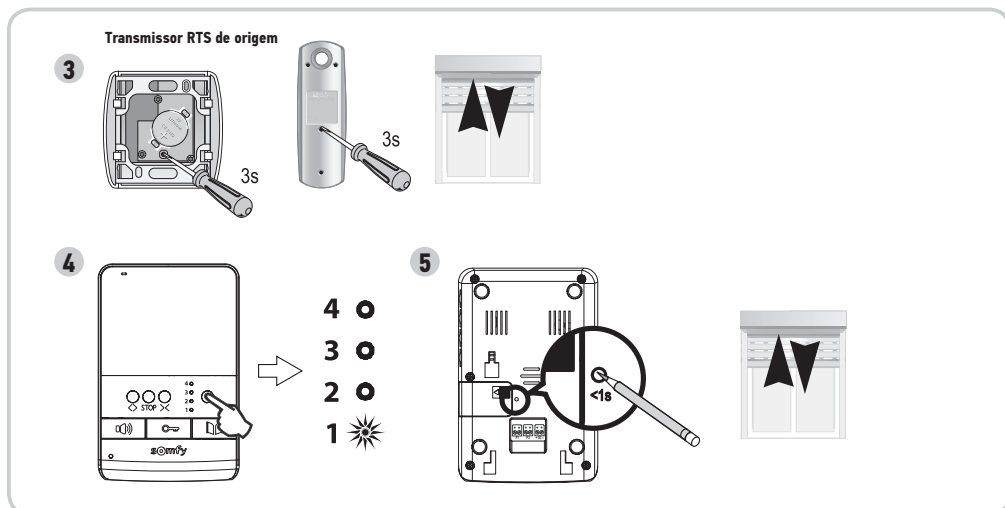
- Se um outro comando comandar o estore, utilize-o para realizar as etapas seguintes.

[2]. Entreabra o estore com o comando de origem.

[3]. Pressione o botão PROG do comando de origem até que o estore realize um movimento acima/abaixo (ou uma série de 3 BIP). A função PROG permanece activa durante 2 minutos.

[4]. Selecione um canal livre premindo o botão selector de canal do monitor.

[5]. Pressione lentamente com um objecto fino o botão PROG na parte de trás do monitor (junto do compartimento da bateria, secção 19, página 4). O estore eléctrico efectua um movimento acima/abaixo (ou uma série de 8 BIP).

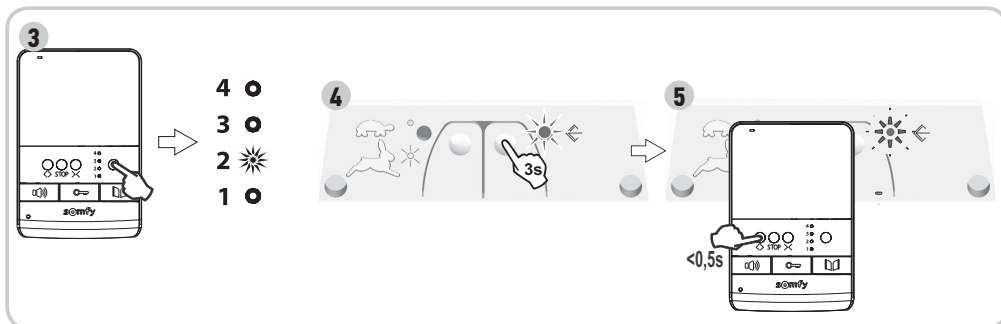


Nota: Para apagar a programação do videofone para uma motorização de estore eléctrico Somfy, repita todas as etapas descritas acima.

7.2 Programação de um motor de portão de garagem Somfy RTS

Nota: O monitor pode estar desligado da alimentação para realizar este procedimento.

- [1]. Abra a tampa do motor.
- [2]. Verifique se o motor está sob tensão.
- [3]. Selecciona um canal livre premindo o botão selector de canal do monitor.
- [4]. Pressione durante 3 segundos o botão de ajuste ◀ do motor. A função PROG permanece activa durante 2 minutos. O indicador de ajuste do motor acende-se fixamente.
- [5]. Pressione levemente a tecla de abertura do monitor. O indicador de ajuste do motor pisca e depois apaga-se.



Nota: Para apagar a programação do videofone para uma motorização de porta de garagem Somfy, repita todas as etapas descritas acima.

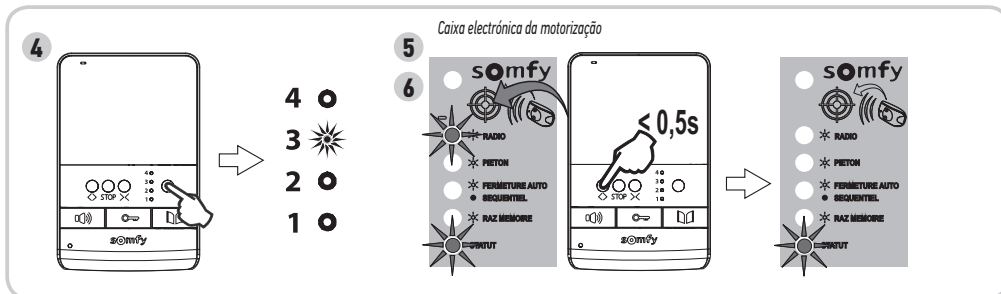
7.3 Programação de uma motorização de portão Somfy RTS

Nota: O monitor pode estar desligado da alimentação para realizar este procedimento.

- [1]. Abra a tampa do armário de comando ou do motor que contém o sistema electrónico.
- [2]. Verifique se o motor está sob tensão.
- [3]. Retire o monitor do seu suporte de fixação.
- [4]. Selecciona um canal livre premindo o botão selector de canal do monitor.
- [5]. Coloque o monitor na sua posição da caixa electrónica do motor.

Importante: O lado esquerdo do monitor deve ser colocado sobre o alvo da caixa electrónica do motor, para que seja detectado correctamente pelo sistema electrónico do motor.

- [6]. Pressione levemente a tecla de abertura do monitor. O indicador RADIO da caixa electrónica do motor acende-se e depois apaga-se.

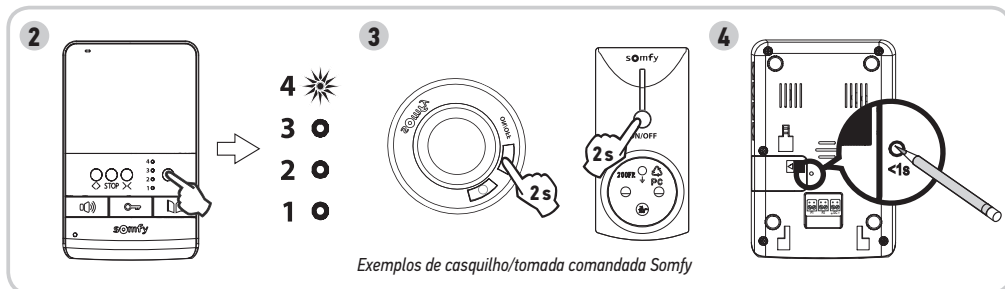


Nota: Para apagar a programação do videofone para uma motorização de portão Somfy, consulte as instruções da monitorização.

7.4 Programação num casquilho ou tomada comandada à distância Somfy RTS

Nota: O monitor pode estar desligado da alimentação para realizar este procedimento.

- [1]. Verifique se o casquilho/tomada comandada à distância está alimentado.
- [2]. Seleccione um canal livre premindo o botão selector de canal do monitor.
- [3]. Pressione o botão de programação do casquilho/tomada telecomandada até que o indicador comece a piscar. A função PROG permanece activa durante 2 minutos.
- [4]. Pressione lentamente com um objecto fino o botão PROG na parte de trás do monitor (junto do compartimento da bateria, secção 19, página 4). O indicador do casquilho/tomada telecomandada acende-se fixamente e depois apaga-se.



Nota: Para apagar a programação do videofone para um casquilho ou tomada telecomandada Somfy, repita todas as etapas descritas acima.

8. UTILIZAÇÃO

8.1 Responder a um visitante

Quando um visitante pressiona o botão de chamada ☎ da placa de rua, o monitor emite 2 toques e a imagem do visitante é exibida.

Pressione a tecla de activação do microfone 🗣. O indicador de activação do microfone acende-se. É possível falar com o visitante.

Nota: A duração máxima da comunicação com o visitante é de 2 minutos.

Se premir novamente a tecla de activação do microfone 🗣 o ecrã do monitor desliga-se e a conversa é interrompida.

8.2 Abrir o portão

Ecrã do monitor ligado ou desligado, pressione a tecla 🚪.

Se o ecrã do monitor estiver ligado, desliga-se logo que o portão se abra.

8.3 Desbloquear o gatilho/fechadura eléctrica

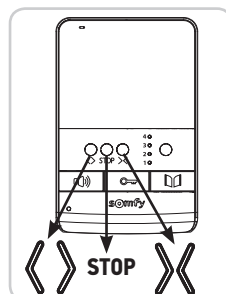
Ecrã do monitor ligado ou desligado, pressione a tecla de desbloqueio 🔑.

Se o ecrã do monitor estiver ligado, desliga-se logo que o gatilho/fechadura eléctrica esteja desbloqueado.

8.4 Comando sem fios de um equipamento Somfy RTS a partir do monitor

- [1]. Seleccione o canal associado ao equipamento que pretende comandar, pressionando o botão selector de canal: o indicador do canal seleccionado pisca. Pressione quantas vezes forem necessárias o botão selector de canal até que os indicadores exibam o canal pretendido.
- [2]. Comande o seu equipamento usando as teclas de Aberto/aceso, STOP e Fechado/apagado do monitor. O equipamento irá reagir como indicado na tabela abaixo:

Equipamento comandado	Premir a tecla:		
	Aberto/aceso <<	STOP	Fechado/apagado >>
Portão de garagem	Aberto	Parado	Fechado
Iluminação	Aceso	-	Apagado
Estore	Aberto	Parado (se o estore eléctrico estiver em movimento)	Fechado
Portão	Aberto	Parado (se o portão estiver em movimento)	Fechado



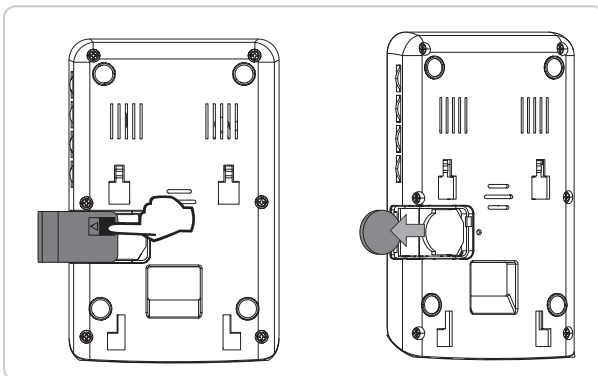
9. MANUTENÇÃO

9.1 Substituição da pilha

O controlo sem fios dos equipamentos é realizado através de um transmissor rádio integrado no monitor alimentado por uma bateria.

Se o comando sem fios não funcionar correctamente, a bateria pode estar fraca e deve ser substituída.

Para substituir a bateria, abra o compartimento da bateria na parte de trás do monitor (ponto 20, página 4) e substitua a bateria usada por uma nova do mesmo tipo (3 V tipo CR2430).



9.2 Limpeza

A limpeza do videofone é efectuada com um pano macio e seco, sem solventes.

Desligue a alimentação eléctrica antes de proceder à limpeza.

10. CARACTERÍSTICAS TÉCNICAS

Monitor interior		
Ecrã	A cores Dimensões: 4" 10,5 cm Resolução: 320 x 240 pixels	
Regulações	Volume campainha, cores, brilho, volume auscultador, campainhas	
Duração máxima de comunicação	2 minutos	
Alimentação	100-240 V CA, 50/60 Hz, 0,6 A max. 17 V CC, 1,1 A	
Fixação	Suporte de parede	
Dimensões (L x A x P)	120 x 185 x 22 mm	
Temperatura de funcionamento	-10 °C a +55 °C	
Transmissor rádio 5 canais	Alimentação	3 V tipo CR2430
	Alcance rádio	200 m
	Frequência rádio))) RTS - 433.42 MHz < 10 mW
Placa de rua		
Câmara	CMOS - 62° LED brancos para visão nocturna Ângulo de visão com monitor: 55°	
Porta-etiquetas e botão de chamada	Retroiluminados	
Fixação	Montagem na superfície com protecção contra a chuva	
Materiais	Alumínio e plástico	
Dimensões (L x A x P)	95 x 133 x 45 mm	
Regulações	Volume altifalante	
Temperatura de funcionamento	-20°C a +55 °C	

ΠΙΝΑΚΑΣ ΠΕΡΙΕΧΟΜΕΝΩΝ

Μεταφρασμένη έκδοση του εγχειριδίου

1. ΚΑΛΩΣ ΟΡΙΣΑΤΕ -----	2
1.1 Ποια είναι η Somfy;	2
1.2 Υποστήριξη	2
1.3 Εγγύηση	2
2. ΣΗΜΑΝΤΙΚΕΣ ΠΛΗΡΟΦΟΡΙΕΣ - ΑΣΦΑΛΕΙΑ -----	2
2.1 Γενικά	2
2.2 Γενικές οδηγίες ασφαλείας	2
2.3 Συνθήκες χρήσης	2
2.4 Όσον αφορά στις μπαταρίες	2
2.5 Ανακύκλωση και απόρριψη	3
2.6 Σημασία των λογότυπων που υπάρχουν στο τροφοδοτικό	3
3. ΠΑΡΟΥΣΙΑΣΗ ΤΟΥ ΠΡΟΪΟΝΤΟΣ -----	3
3.1 Περιεχόμενα της συσκευασίας	3
3.2 Περιγραφή του προϊόντος	4
3.3 Διαστάσεις (σε mm)	5
3.4 Τύπος εγκατάστασης	6
4. ΕΓΚΑΤΑΣΤΑΣΗ ΤΗΣ ΘΘΟΝΗΣ -----	7
5. ΕΓΚΑΤΑΣΤΑΣΗ ΤΗΣ ΜΠΟΥΤΟΝΙΕΡΑΣ -----	8
5.1 Σύνδεση της μπουτονιέρας	9
5.2 Τοποθέτηση ετικέτας ονόματος	10
5.3 Σύνδεση της εγκατάστασης στο ρεύμα	10
6. ΡΥΘΜΙΣΕΙΣ ΣΥΣΤΗΜΑΤΟΣ ΘΥΡΟΤΗΛΕΟΡΑΣΗΣ -----	10
6.1 Θθόνη	10
6.2 Μπουτονιέρα	10
7. ΤΗΛΕΧΕΙΡΙΣΜΟΣ ΕΞΟΠΛΙΣΜΩΝ SOMFY RTS -----	11
7.1 Προγραμματισμός της θθόνης σε εξοπλισμό Somfy RTS	11
7.2 Προγραμματισμός σε μοτέρ γκαραζθπορτας Somfy RTS	12
7.3 Προγραμματισμός σε μηχανισμό αυλόπορτας Somfy RTS	12
7.4 Προγραμματισμός σε τηλεχειριζθμενο ντουί ή πρίζα Somfy RTS	13
8. ΧΡΗΣΗ -----	13
8.1 Απάντηση σε επισκέπτη	13
8.2 Άνοιγμα της αυλόπορτας	13
8.3 Απασθάλωση της ηλεκτρικής γλώσσας/κλειδαριάς	13
8.4 Τηλεχειρισμός εξοπλισμού Somfy RTS από την θθόνη	13
9. ΣΥΝΤΗΡΗΣΗ -----	14
9.1 Αλλαγή μπαταρίας	14
9.2 Καθαρισμός	14
10. ΤΕΧΝΙΚΑ ΧΑΡΑΚΤΗΡΙΣΤΙΚΑ -----	14

1. ΚΑΛΩΣ ΟΡΙΣΤΕ

Σας ευχαριστούμε που επιλέξατε προϊόν SOMFY.

1.1 Ποια είναι η Somfy;

Η Somfy αναπτύσσει, παράγει και διαθέτει στο εμπόριο μοτέρ και αυτοματισμούς για εξοπλισμούς της κατοικίας. Μηχανισμοί για αυλόπορτες, γκαραζόπορτες ή ρολά, συστήματα συναγερμού, συστήματα ελέγχου φωτισμού, θερμοστάτες θέρμανσης, όλα τα προϊόντα της Somfy ανταποκρίνονται στις προσδοκίες σας για ασφάλεια, άνεση και εξοικονόμηση ενέργειας.

Στη Somfy, η επιδίωξη της ποιότητας βασίζεται σε μια διαδικασία διαρκούς βελτίωσης. Η αξιοπιστία των προϊόντων αποτελεί τα θεμέλια για τη φήμη της Somfy, συνώνυμο της καινοτομίας και της τεχνολογικής αριστείας σε ολόκληρο τον κόσμο.

1.2 Υποστήριξη

Για οποιαδήποτε πληροφορία σχετικά με την επιλογή, την αγορά ή την εγκατάσταση προϊόντων Somfy, μπορείτε να ζητήσετε συμβουλές από το κατάστημα αγοράς ή να επικοινωνήσετε με την Somfy.

1.3 Εγγύηση

Το προϊόν αυτό καλύπτεται με εγγύηση 2 ετών από την ημερομηνία αγοράς. Δηλώστε την εγγύησή σας δημιουργώντας τον προσωπικό σας λογαριασμό στον ιστότοπο:

www.somfy.com

2. ΣΗΜΑΝΤΙΚΕΣ ΠΛΗΡΟΦΟΡΙΕΣ - ΑΣΦΑΛΕΙΑ

2.1 Γενικά

Διαβάστε προσεκτικά το παρόν εγχειρίδιο εγκατάστασης και τις οδηγίες ασφαλείας πριν ξεκινήσετε την εγκατάσταση αυτού του προϊόντος Somfy. Ακολουθήστε επακριβώς όλες τις οδηγίες που παρέχονται και φυλάξτε το παρόν εγχειρίδιο όσο έχετε το προϊόν στην κατοχή σας.

Πριν από οποιαδήποτε εγκατάσταση, ελέγξτε τη συμβατότητα αυτού του προϊόντος Somfy με τους σχετικούς εξοπλισμούς και αξεσουάρ.

Το παρόν εγχειρίδιο περιγράφει την εγκατάσταση και τη χρήση αυτού του προϊόντος.

Οποιαδήποτε άλλη εγκατάσταση ή χρήση πέραν του πεδίου εφαρμογής που έχει ορίσει η Somfy θεωρείται ακατάλληλη. Οποιαδήποτε άλλη χρήση καθώς και η μη τήρηση των οδηγιών που αναφέρονται στο παρόν έγγραφο συνεπάγεται τον αποκλεισμό οποιασδήποτε ευθύνης και εγγύησης εκ μέρους της Somfy.

Η Somfy δεν μπορεί να θεωρηθεί υπεύθυνη για οποιαδήποτε αλλαγή των προτύπων και των κανονισμών που θα πραγματοποιηθούν μετά την έκδοση αυτού του εντύπου.

Η Somfy δηλώνει ότι το προϊόν που περιγράφεται σε αυτές τις οδηγίες, εφόσον χρησιμοποιείται σύμφωνα με αυτές τις οδηγίες, συμμορφώνεται με τις ουσιαστικές απαιτήσεις των εφαρμοζόμενων ευρωπαϊκών οδηγιών και, ειδικότερα, της οδηγίας 2014/53/ΕΕ για το ραδιοεξοπλισμό. Το πλήρες κείμενο της δήλωσης συμμόρφωσης ΕΚ διατίθεται στην ακόλουθη ιστοσελίδα: www.somfy.com/ce.

Οι εικόνες δεν είναι δεσμευτικές.

2.2 Γενικές οδηγίες ασφαλείας

Μην επιτρέπετε σε παιδιά να παίζουν με τον πίνακα ελέγχου.

Μην επιχειρήσετε ποτέ να βυθίσετε τον πίνακα ελέγχου σε υγρό.

Αυτό προϊόν δεν έχει προβλεφθεί για χρήση από άτομα (μεταξύ άλλων παιδιά) με μειωμένες σωματικές, αισθητήριες και πνευματικές ικανότητες ή από άτομα χωρίς πείρα ή γνώσεις, εκτός εάν επιτηρούνται ή εάν έχουν λάβει προηγούμενες από άτομο που είναι υπεύθυνο για την ασφάλειά τους οδηγίες σχετικά με τη χρήση του προϊόντος.

2.3 Συνθήκες χρήσης

Η εμπέδεια περιορίζεται από τα πρότυπα ρύθμισης των ασύρματων ραδιοσυσκευών.

Η εμπέδεια εξαρτάται σε μεγάλο βαθμό από το περιβάλλον χρήσης: είναι πιθανή η πρόκληση διαταραχών από μεγάλες ηλεκτρικές συσκευές που βρίσκονται κοντά στην εγκατάσταση, από τον τύπο υλικού που χρησιμοποιείται στους τοίχους και τα διαχωριστικά τοιχώματα του χώρου.

Η χρήση άλλης ραδιοσυσκευής (για παράδειγμα ασύρματων ακουστικών hi-fi) που χρησιμοποιεί την ίδια ραδιοσυχνότητα μπορεί να μειώσει τις επιδόσεις του προϊόντος.

Ο ρόλος της κάμερας αυτού του συστήματος θυροπληρόρασης είναι η αναγνώριση των επισκεπτών. Δεν πρέπει να χρησιμοποιηθεί σε καμία περίπτωση για την επιτήρηση του δρόμου.

2.4 Όσον αφορά στις μπαταρίες

KINΔΥΝΟΣ

Διατρεείτε τις μπαταρίες/μπαταρίες κομπιά/επαναφορτιζόμενες μπαταρίες μακριά από παιδιά. Φυλάξτε τις σε χώρο όπου δεν έχουν πρόσβαση. Υπάρχει κίνδυνος να τις καταπιούν παιδιά ή οικόσιτα ζώα. Θανατηφόρος κίνδυνος! Αν παρά ταύτα συμβεί κάτι τέτοιο, συμβουλευτείτε αμέσως γιατρό ή μεταβείτε σε νοσοκομείο. Μην βραχυκυκλώνετε τις μπαταρίες, μην τις ρίχνετε στη φωτιά και μην τις επαναφορτίζετε. Υπάρχει κίνδυνος έκρηξης. Σε περίπτωση αντικατάστασης της μπαταρίας, χρησιμοποιήστε μπαταρία με τα ίδια χαρακτηριστικά με αυτήν που παρέχεται μαζί με το προϊόν. Αν η μπαταρία δεν είναι κατάλληλη, υπάρχει κίνδυνος έκρηξης.

2.5 Ανακύκλωση και απόρριψη

Αν στο μηχανισμό υπάρχει τοποθετημένη μπαταρία, πρέπει να αφαιρεθεί πριν από την απόρριψη του μηχανισμού.



Μην απορρίπτετε τις χρησιμοποιημένες μπαταρίες των τηλεχειριστηρίων ή την τοποθετημένη μπαταρία μαζί με τα οικιακά απορρίμματα. Παραδώστε τις σε ανάλογο σημείο συλλογής για να ανακυκλωθούν.



Μην απορρίπτετε το άχρηστο προϊόν μαζί με τα οικιακά απορρίμματα. Παραδώστε το προϊόν στον προμηθευτή του ή χρησιμοποιήστε τρόπους επιλεκτικής συλλογής που διατίθενται από το δήμο.

2.6 Σημασία των λογότυπων που υπάρχουν στο τροφοδοτικό



: Το τροφοδοτικό που παραδίδεται με το προϊόν πρέπει να εγκαθίσταται σε προστατευμένο και στεγνό χώρο.



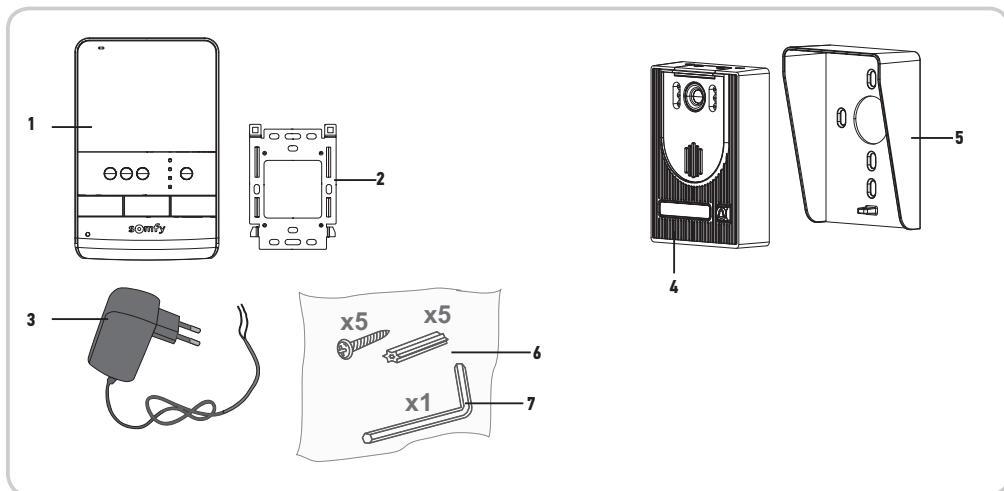
: Το τροφοδοτικό που παραδίδεται με το προϊόν είναι τύπου διπλής μόνωσης και δεν χρειάζεται επομένως να συνδεθεί με το καλώδιο της γείωσης.

— — — : Συνεχές ρεύμα

~ : Εναλλασσόμενο ρεύμα

3. ΠΑΡΟΥΣΙΑΣΗ ΤΟΥ ΠΡΟΪΟΝΤΟΣ

3.1 Περιεχόμενα της συσκευασίας



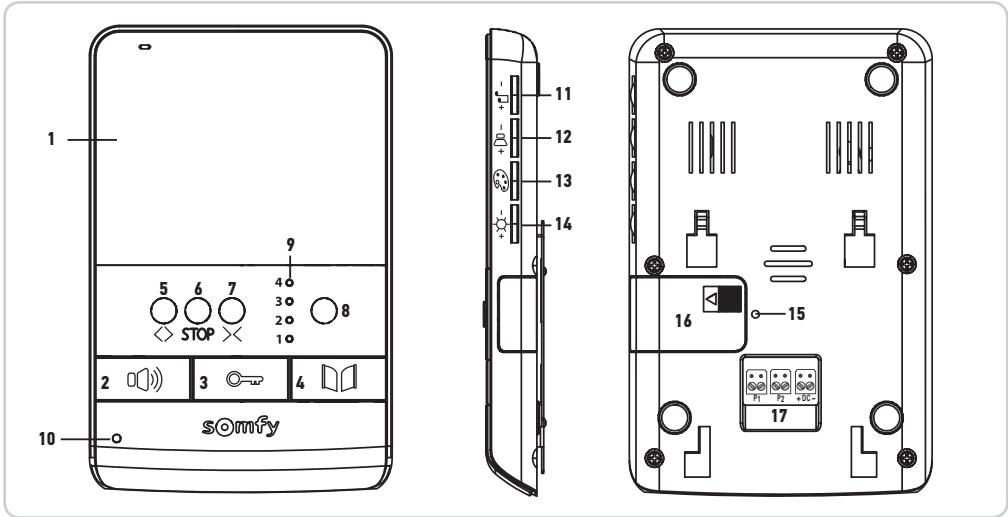
Αρ.	Ονομασία	Ποσότητα
1	Εσωτερική οθόνη	1
2	Βάση στερέωσης οθόνης	1
3	Τροφοδοτικό οθόνης	1
4	Μπουτονιέρα	1
5	Προστατευτικό βροχής	1
6	Βίδες και καβίλιες για τη στερέωση της οθόνης και της μπουτονιέρας	5 + 5
7	Κλειδί Allen	1

3.2 Περιγραφή του προϊόντος

Το σύστημα θυροτηλεόρασης αποτελείται από μία εσωτερική οθόνη και μία μπουτονιέρα. Η σύνδεση της εσωτερικής οθόνης με την μπουτονιέρα πραγματοποιείται με τη βοήθεια 2 καλωδίων. Στη συνέχεια, η μπουτονιέρα μπορεί να συνδεθεί στο μηχανισμό μιας αυλόπορτας ή σε ηλεκτρική κλειδαριά/γλώσσα, 12 V AC ή DC - 800 mA μέγ. Κατ' αυτόν τον τρόπο, το σύστημα θυροτηλεόρασης επιτρέπει τον έλεγχο του ανοίγματος μιας αυλόπορτας και μιας ανθρωποθυρίδας.

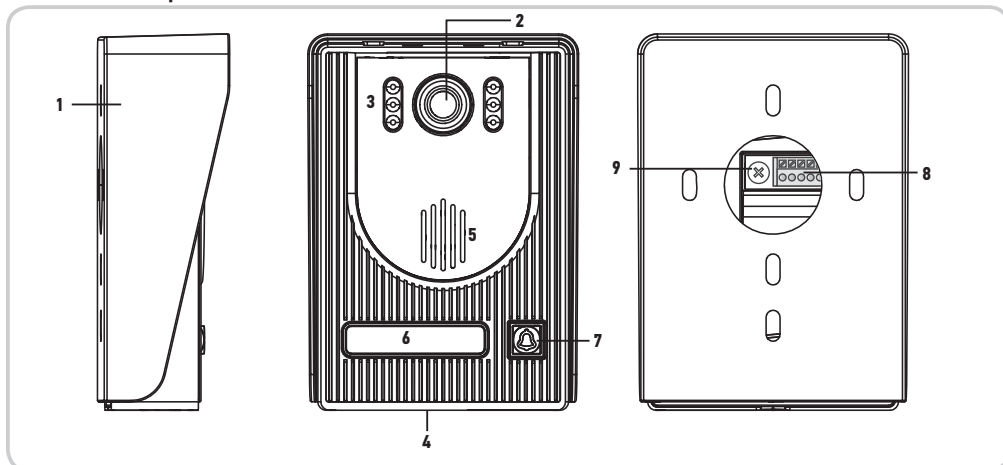
Η εσωτερική οθόνη διαθέτει επίσης έναν ραδιοπομπό RTS (Radio Technology Somfy). Ο συγκεκριμένος τηλεχειρισμός επιτρέπει τον έλεγχο μιας γκαραζόπορτας, του φωτισμού, των ρολών ή ακόμα και μιας αυλόπορτας Somfy.

3.2.1 Οθόνη



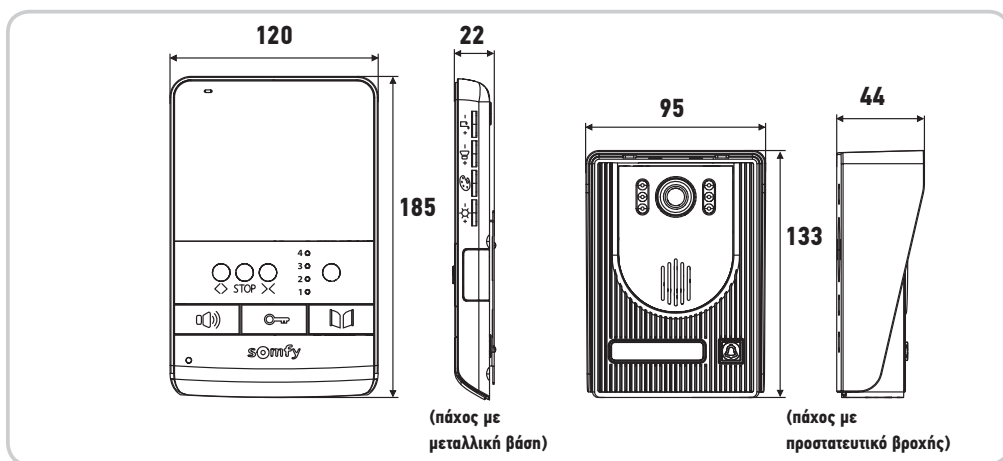
Αρ.	Όνομασία	Περιγραφή	
1	Οθόνη	Σας επιτρέπει να βλέπετε τον επισκέπτη.	
Εσύρματα χειριστήρια	2	Πλήκτρο ενεργοποίησης μικροφώνου	Ενεργοποιεί το μικρόφωνο της οθόνης, για να απαντάτε σε κάποιον επισκέπτη. Επιτρέπει την επιλογή του ήχου κουδουνιού της οθόνης.
	3	Πλήκτρο ηλεκτρικής γλώσσα/ κλειδαριάς	Ελέγχει την ηλεκτρική γλώσσα/κλειδαριά.
	4	Πλήκτρο αυλόπορτας	Ελέγχει τη μηχανοκίνητη αυλόπορτα.
Ασύρματα χειριστήρια	5	Πλήκτρο ανοίγματος/ανάμματος	Ελέγχει το άνοιγμα της αυλόπορτας, του ρολού, της γκαραζόπορτας ή την ενεργοποίηση ενός φωτιστικού.
	6	Πλήκτρο STOP	Ελέγχει το σταμάτημα της κίνησης της αυλόπορτας, του ρολού, της γκαραζόπορτας.
	7	Πλήκτρο κλεισίματος/σβσίματος	Ελέγχει το κλείσιμο της αυλόπορτας, του ρολού, της γκαραζόπορτας ή την απενεργοποίηση ενός φωτιστικού.
	8	Κουμπί επιλογής καναλιού	Επιτρέπει την επιλογή του ραδιοκαναλιού που θα ελέγχει ένα προϊόν ή μια ομάδα προϊόντων: γκαραζόπορτα, ρολό, φωτισμός, αυλόπορτα ή προϊόν που έχει αντιστοιχιστεί στο 5ο κανάλι (για περισσότερες πληροφορίες σχετικά με τα κανάλια, ανατρέξτε στη σελίδα 12).
	9	Ενδεικτικά καναλιών	Κάθε ενδεικτικό αντιπροσωπεύει ένα ραδιοκανάλι.
	10	Ενδεικτικό ενεργοποίησης μικροφώνου	Πληροφορεί το χρήστη ότι το μικρόφωνο της οθόνης είναι ενεργοποιημένο, ώστε να επικοινωνήσει με τον επισκέπτη.
	11	Ροδάκι ρύθμισης έντασης κουδουνιού	Επιτρέπει τη ρύθμιση της έντασης του ήχου κουδουνιού της οθόνης.
	12	Ροδάκι ρύθμισης έντασης ακρόασης	Επιτρέπει τη ρύθμιση της έντασης του ηχείου της οθόνης.
	13	Ροδάκι ρύθμισης χρωμάτων οθόνης	Επιτρέπει τη ρύθμιση των χρωμάτων της οθόνης.
	14	Ροδάκι ρύθμισης φωτεινότητας οθόνης	Επιτρέπει τη ρύθμιση της φωτεινότητας της οθόνης.
	15	Κουμπί PROG	Επιτρέπει τον προγραμματισμό της οθόνης για τον ασύρματο έλεγχο των εξοπλισμών RTS (Radio Technology Somfy).
	16	Θήκη μπαταρίας	Θήκη της μπαταρίας τύπου CR2430 (η μπαταρία περιλαμβάνεται) του ραδιοπομπού.
	17	Μπλοκ ακροδεκτών	Επιτρέπει τη σύνδεση της οθόνης με την μπουτονιέρα και την τροφοδοσία δικτύου.

3.2.2 Μπουτονιέρα



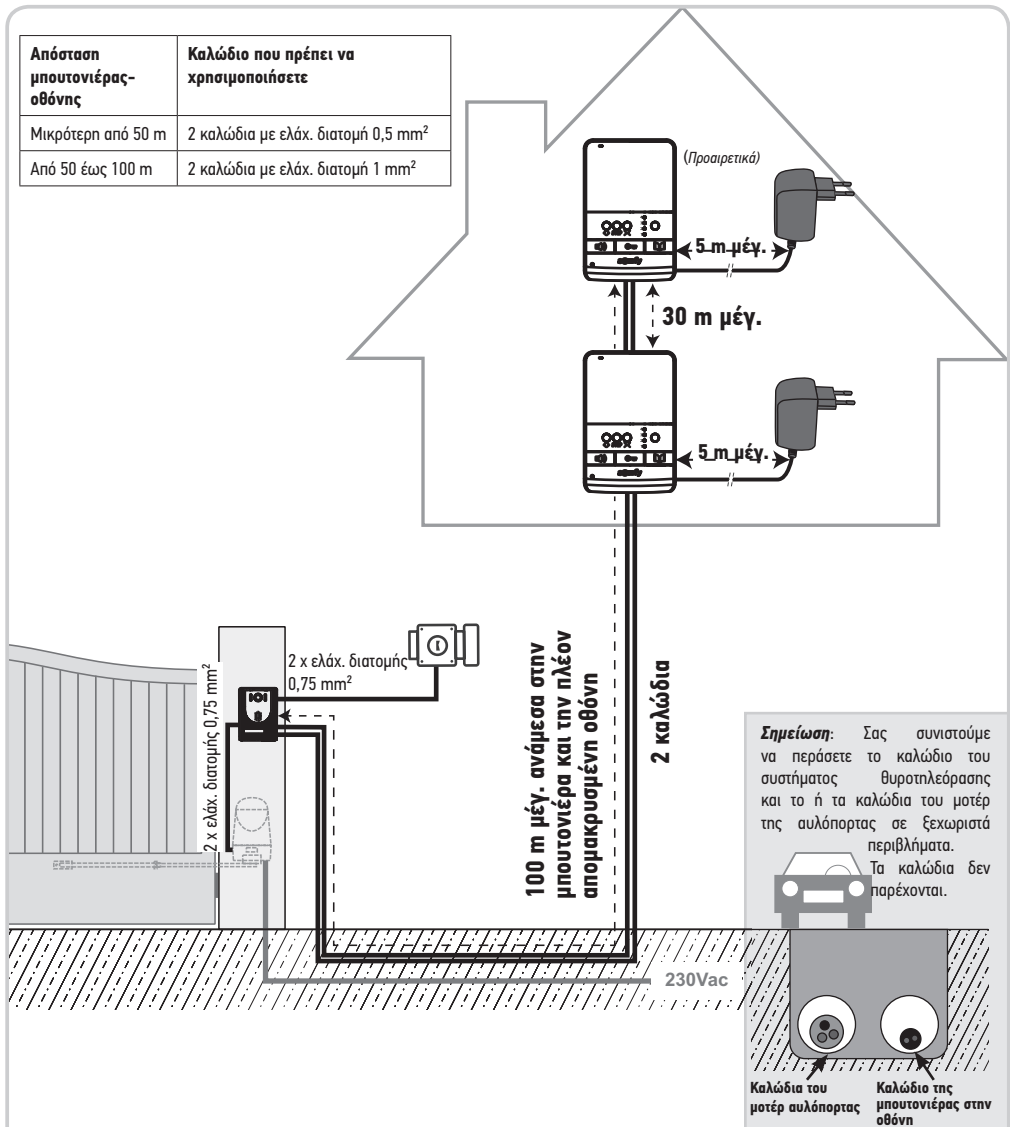
Αρ.	Ονομασία	Περιγραφή
1	Προστατευτικό βροχής	Προστατεύει την κάμερα από τη βροχή.
2	Κάμερα	Βιντεοσκοπεί τον επισκέπτη και στέλνει την εικόνα στην οθόνη.
3	Φωτισμός Led	Εξασφαλίζει καλύτερη εικόνα τη νύχτα.
4	Μικρόφωνο	Επιτρέπει στον επισκέπτη να μιλά με το άτομο που βρίσκεται μέσα στο σπίτι.
5	Ηχείο	Επιτρέπει στον επισκέπτη να ακούει το άτομο που βρίσκεται μέσα στο σπίτι.
6	Οπισθοφωτιζόμενη ετικέτα ονόματος	Φέρει το ονοματεπώνυμό σας.
7	Οπισθοφωτιζόμενο κουμπί κλήσης	Επιτρέπει στον επισκέπτη να χτυπά το κουδούνι της οθόνης. Η κάμερα τίθεται σε λειτουργία κι ανάβει η οθόνη.
8	Μπλοκ ακροδεκτών	Επιτρέπει τη σύνδεση της μπουτονιέρας με την οθόνη, το μηχανισμό μιας αυλόπορτας και μια ηλεκτρική γλώσσα/κλειδαριά.
9	Κουμπί ρύθμισης έντασης ακρόασης	Επιτρέπει τη ρύθμιση της έντασης του ηχείου της μπουτονιέρας.

3.3 Διαστάσεις (σε mm)

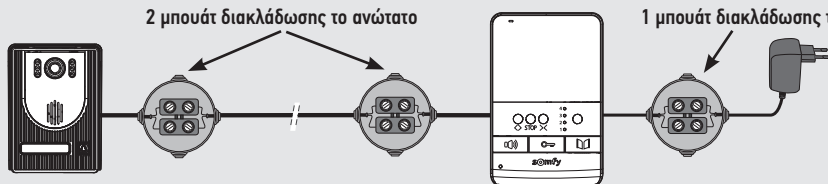


3.4 Τύπος εγκατάστασης

Απόσταση μπουτονιέρας-οθόνης	Καλώδια που πρέπει να χρησιμοποιήσετε
Μικρότερη από 50 m	2 καλώδια με ελάχ. διατομή 0,5 mm ²
Από 50 έως 100 m	2 καλώδια με ελάχ. διατομή 1 mm ²



Σημείωση: Αν χρειαστεί να χρησιμοποιήσετε μπουτά διακλάδωσης για να συνδέσετε το σύστημα θυροτηλεόρασης, μη χρησιμοποιήσετε περισσότερα από δύο μπουτά ανάμεσα στην μπουτονιέρα και την οθόνη και όχι περισσότερα από ένα μπουτά ανάμεσα στην οθόνη και το τροφοδοτικό.

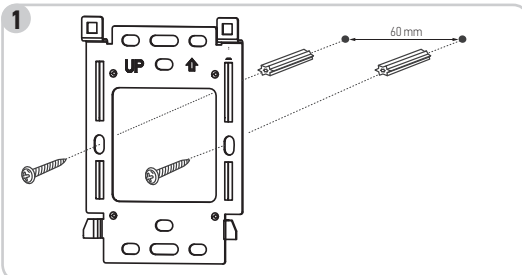


4. ΕΓΚΑΤΑΣΤΑΣΗ ΤΗΣ ΘΟΝΗΣ

- [1]. Στερεώστε την πλάκα στερέωσης της οθόνης στον τοίχο.

Σημαντικό: Τηρήστε τη φορά στερέωσης με το βέλος να βλέπει προς τα πάνω (ένδειξη «UP» προς τα πάνω), όπως επισημαίνεται στο σχήμα.

Σημείωση: Μπορείτε επίσης να χρησιμοποιήσετε τις προβλεπόμενες βίδες στερέωσης στα τυποποιημένα εντοιχισμένα μπουτά, η απόσταση μεταξύ των οπών στερέωσης της πλάκας είναι ίδια.



- [2]. Βγάλτε το φιο DC στην πίσω πλευρά της οθόνης και, στη συνέχεια, συνδέστε το καλώδιο του τροφοδοτικού σε αυτήν την υποδοχή: μαύρο καλώδιο με λευκά διακριτικά στα αριστερά (+) και εντελώς μαύρο καλώδιο στα δεξιά (-).



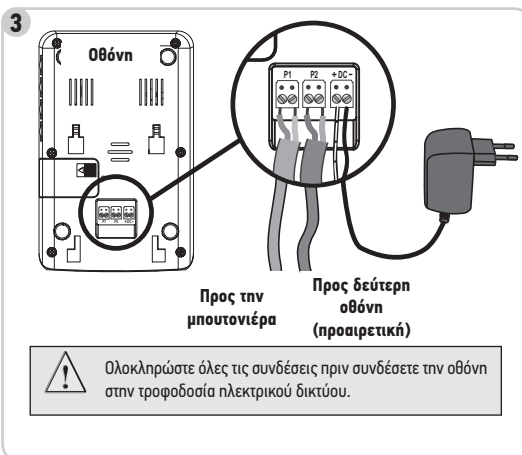
Καλώδια του τροφοδοτικού

- [3]. Συνδέστε το φιο του τροφοδοτικού στην πίσω πλευρά της οθόνης στο DC, με τη φορά που επισημαίνεται στο σχήμα (βίδα προς τα κάτω). Η φορά σύνδεσης των καλωδίων του τροφοδοτικού έχει σημασία.

Σημαντικό: Για την τροφοδοσία της οθόνης χρησιμοποιήστε οπωσδήποτε το παρεχόμενο τροφοδοτικό.

Προετοιμάστε τη σύνδεση της οθόνης με την μπουτονιέρα, συνδέοντας ένα καλώδιο 2 αγωγών στην υποδοχή P1 που βρίσκεται στην πίσω πλευρά της οθόνης.

Αν επιθυμείτε να εγκαταστήσετε δεύτερη οθόνη, προετοιμάστε τη σύνδεση της δεύτερης οθόνης, συνδέοντας 2 καλώδια στην υποδοχή P2 στην πίσω πλευρά της οθόνης και, στη συνέχεια, ανατρέξτε στο εγχειρίδιο της δεύτερης οθόνης για περισσότερες πληροφορίες σχετικά με την καλωδίωσή της.



Προς την μπουτονιέρα

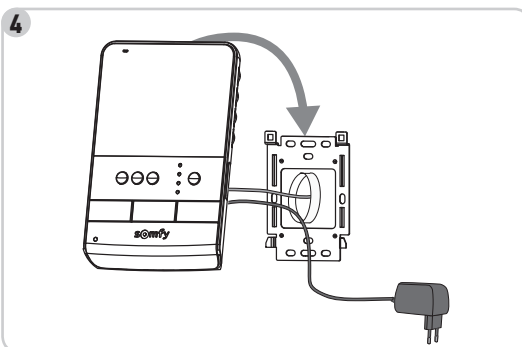
Προς δεύτερη οθόνη (προαιρετική)



Ολοκληρώστε όλες τις συνδέσεις πριν συνδέσετε την οθόνη στην τροφοδοσία ηλεκτρικού δικτύου.

- [4]. Κουμπώστε την οθόνη στη βάση στερέωσης, τοποθετώντας πρώτα το πάνω μέρος της οθόνης πάνω στη βάση και μετά το κάτω μέρος της.

Σημείωση: Περάστε τα καλώδια του τροφοδοτικού ανάμεσα στη βάση στερέωσης και την οθόνη.

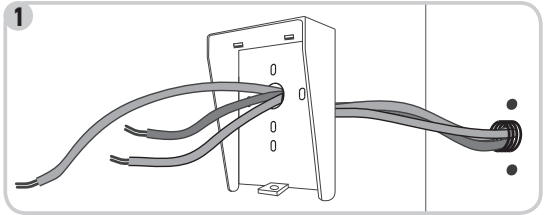


5. ΕΓΚΑΤΑΣΤΑΣΗ ΤΗΣ ΜΠΟΥΤΟΝΙΕΡΑΣ

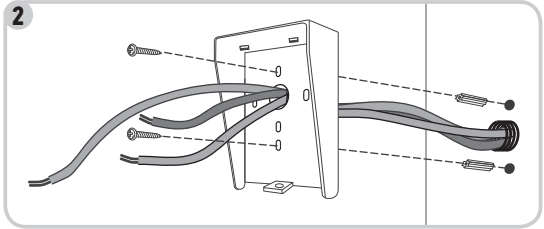
Αποφύγετε την εγκατάσταση της κάμερας μπροστά σε φωτεινή πηγή, διότι μπορεί να μην φαίνεται καλά ο επισκέπτης.

Σας συνιστούμε να τοποθετείτε μια τσιμούχα σιλικόνης ανάμεσα στο προστατευτικό βροχής και τον τοίχο/την κολόνα (εκτός από το κάτω μέρος του προστατευτικού βροχής) και να εγκαθιστάτε την μπουτονιέρα σε ύψος 1,60 m περίπου.

[1]. Περάστε όλα τα καλώδια από το προστατευτικό βροχής.



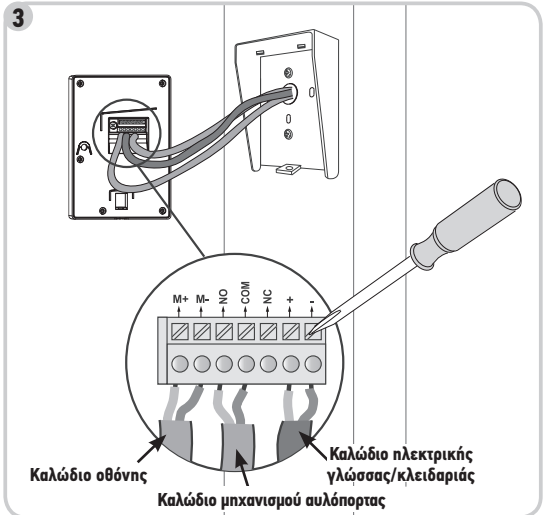
[2]. Στερεώστε το προστατευτικό βροχής στον τοίχο/στην κολόνα.



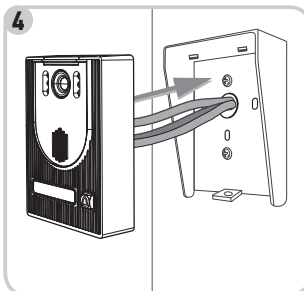
[3]. Συνδέστε:

- το καλώδιο της οθόνης στους 2 πρώτους ακροδέκτες της μπουτονιέρας:
το M+ της οθόνης στο M+ της μπουτονιέρας
το M- της οθόνης στο M- της μπουτονιέρας
- το καλώδιο του μηχανισμού στην έξοδο ξηρής επαφής (COM και NO) της μπουτονιέρας
- το καλώδιο της ηλεκτρικής γλώσσας/κλειδαριάς στους ακροδέκτες + και - της μπουτονιέρας.

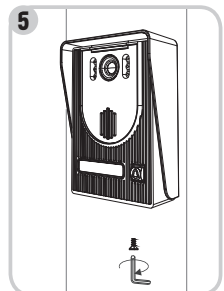
Σημείωση: Για να εισαγάγετε τα καλώδια στους ακροδέκτες, πιέστε το τετράγωνο με την εγκοπή χρησιμοποιώντας ένα κατασβίδι, εισαγάγετε τα καλώδια και μετά αφήστε το.



[4]. Τοποθετήστε την μπουτονιέρα πάνω στο προστατευτικό βροχής.



[5]. Βιδώστε την μπουτονιέρα στο προστατευτικό βροχής χρησιμοποιώντας το κλειδί Allen.



5.1 Σύνδεση της μπουτονιέρας

5.1.1 Σε μηχανισμό αυλόπορτας Somfy

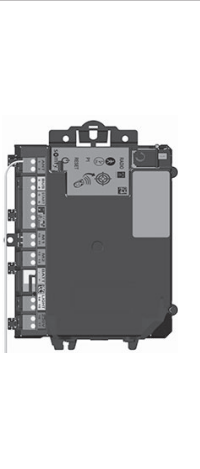
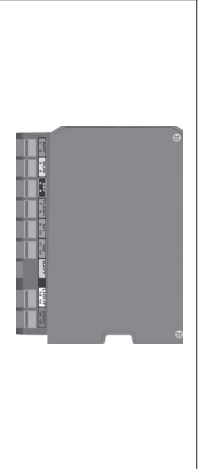

Σημείωση: Αν ο μηχανισμός λειτουργεί με ηλιακή ενέργεια, τα ενσύρματα χειριστήρια είναι απενεργοποιημένα. Σε αυτήν την περίπτωση θα πρέπει να χρησιμοποιείτε τον τηλεχειρισμό της οθόνης για να χειρίζεστε το μηχανισμό της αυλόπορτας (βλ. σελίδα 17).

[1]. Αποσυνδέστε το μοτέρ της τροφοδοσίας δικτύου.

[2]. Αφαιρέστε το κάλυμμα του πίνακα ελέγχου ή του μοτέρ που περιλαμβάνει τα ηλεκτρονικά.

[3]. Σε μηχανισμούς που διαθέτουν ηλεκτρονικά που φαίνονται στην αριστερή πλευρά, συνδέστε την έξοδο ξηρής επαφής (COM και NO) της μπουτονιέρας στους ακροδέκτες 3 και 4 (κίτρινη ετικέτα «BUS») των ηλεκτρονικών του μηχανισμού.

Σε μηχανισμούς που διαθέτουν ηλεκτρονικά που φαίνονται στη δεξιά πλευρά, συνδέστε την έξοδο ξηρής επαφής (COM και NO) της μπουτονιέρας στους ακροδέκτες 5 και 3 του πίνακα ελέγχου του μηχανισμού για πλήρες άνοιγμα ή στους ακροδέκτες 6 και 3 για άνοιγμα πεζών.

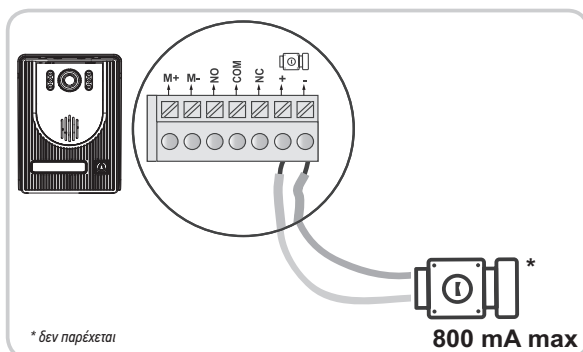
Μπουτονιέρα	Ηλεκτρονικές μονάδες μηχανισμών Somfy		
			
Συνδέστε...	στους ακροδέκτες START	στους ακροδέκτες BUS	στους αριθμημένους ακροδέκτες
COM	5	3	3
NO	6	4	5 (για πλήρες άνοιγμα) ή 6 (για άνοιγμα πεζών)

Σημείωση: Για να συνδέσετε την μπουτονιέρα σε άλλο μοντέλο μηχανισμού αυλόπορτας, ανατρέξτε στο εγχειρίδιο εγκατάστασης του συγκεκριμένου μηχανισμού.

5.1.2 Σε ηλεκτρική γλώσσα/κλειδαριά

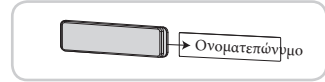
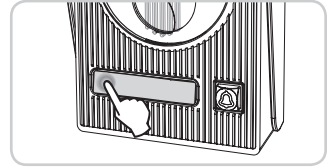
Συνδέστε την έξοδο [Ⓢ] της μπουτονιέρας στην ηλεκτρική γλώσσα/κλειδαριά, σύμφωνα με το παρακάτω σχήμα.

Τηρήστε την πολικότητα +/-, αν διευκρινίζεται στο εγχειρίδιο της γλώσσας/κλειδαριάς.



5.2 Τοποθέτηση ετικέτας ονόματος

- [1]. Πιέστε και σπρώξτε πάνω στην αριστερή πλευρά της ετικέτας.
- [2]. Ανασπώστε και αφαιρέστε με ένα κατσαβίδι το προστατευτικό κάλυμμα της ετικέτας ονόματος.
- [3]. Γράψτε το ονοματεπώνυμό σας στη λευκή ετικέτα με ανεξίτηλο μαρκαδόρο και, στη συνέχεια, επανατοποθετήστε την ετικέτα και το προστατευτικό της κάλυμμα στη θέση τους.

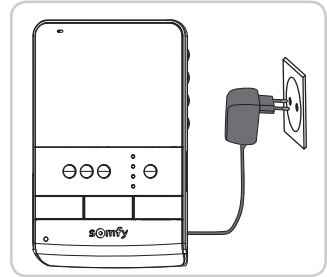


5.3 Σύνδεση της εγκατάστασης στο ρεύμα

ΣΤΟ Τέλος της εγκατάστασης, επανασυνδέστε το μηχανισμό της αυλόπορτας στην τροφοδοσία ηλεκτρικού δικτύου.

Στη συνέχεια, συνδέστε το τροφοδοτικό της οθόνης σε πρίζα ρεύματος.

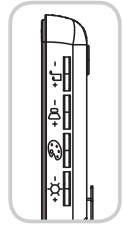
Σημαντικό: Το τροφοδοτικό πρέπει να είναι εγκατεστημένο κοντά στην οθόνη και η πρόσβαση σε αυτό να είναι εύκολη.



6. ΡΥΘΜΙΣΕΙΣ ΣΥΣΤΗΜΑΤΟΣ ΘΥΡΟΤΗΛΕΟΡΑΣΗΣ

6.1 Οθόνη

- +	Ροδάκι ρύθμισης έντασης κουδουνιού	Επιτρέπει τη ρύθμιση της έντασης του κουδουνιού της οθόνης.
- +	Ροδάκι ρύθμισης έντασης ακρόασης	Επιτρέπει τη ρύθμιση της έντασης ακρόασης στην οθόνη.
- +	Ροδάκι ρύθμισης χρωμάτων οθόνης	Επιτρέπει τη ρύθμιση των χρωμάτων της οθόνης.
- +	Ροδάκι ρύθμισης φωτεινότητας οθόνης	Επιτρέπει τη ρύθμιση της φωτεινότητας της οθόνης.



6.1.1 Αλλαγή ήχου κουδουνιού της οθόνης

Η οθόνη διαθέτει δύο ήχους κουδουνιού.

Για να αλλάξετε τον ήχο του κουδουνιού της οθόνης, πατήστε παρατεταμένα (επί 7 δευτερόλεπτα περίπου) το πλήκτρο ενεργοποίησης μικροφώνου 0 νέος ήχος του κουδουνιού της οθόνης ακούγεται 2 φορές.

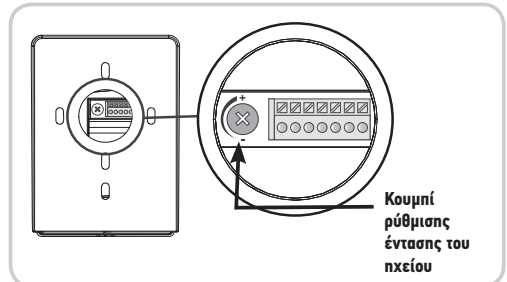
Για να αλλάξετε ξανά τον ήχο του κουδουνιού, επαναλάβετε τη διαδικασία που περιγράφεται πιο πάνω.

6.2 Μπουτονιέρα

6.2.1 Ρύθμιση έντασης ηχείου

Για να ρυθμίσετε την ένταση του ηχείου της μπουτονιέρας, χρησιμοποιήστε ένα κατσαβίδι για να γυρίσετε το κουμπί που βρίσκεται στην πίσω πλευρά της μπουτονιέρας:

- κατά τη φορά των δεικτών του ρολογιού, για να αυξήσετε την ένταση,
- αντίθετα από τη φορά των δεικτών του ρολογιού, για να μειώσετε την ένταση.



7. ΤΗΛΕΧΕΙΡΙΣΜΟΣ ΕΞΟΠΛΙΣΜΩΝ SOMFY RTS

7.1 Προγραμματισμός της οθόνης σε εξοπλισμό Somfy RTS

Η οθόνη διαθέτει πομπή τεχνολογίας RTS (Radio Technology Somfy). Είναι συμβατός μόνο με συσκευές με τεχνολογία RTS (Radio Technology Somfy). Χρησιμοποιείται για τον ξεχωριστό ή τον ταυτόχρονο χειρισμό των εξοπλισμών Somfy, για παράδειγμα:

- μηχανισμός γκαραζόπορτας,
- δέκτης φωτιστικού,
- μηχανισμός ρολού,
- μηχανισμός αυλόπορτας.

Η συγκεκριμένη λειτουργία είναι δυνατή χάρη σε ένα σύστημα ραδιοκαναλιών που προσδιορίζονται από ενδεικτικά.

Κάθε κανάλι αντιστοιχεί σε ξεχωριστό τηλεχειρισμό και μπορεί να ελέγχει έναν ή περισσότερους εξοπλισμούς. Ο αριθμός των εξοπλισμών που μπορεί να ελέγχει ένα κανάλι είναι απεριόριστος. Η μετακίνηση από το ένα κανάλι στο άλλο είναι εφικτή χάρη στο κουμπί επιλογής καναλιού (αρ. 8 σελίδα 4).

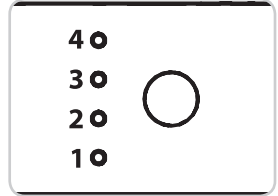
Για να επιλέξετε το κανάλι που έχετε αντιστοιχίσει στον τηλεχειρισμό ενός εξοπλισμού

Πατήστε το κουμπί επιλογής καναλιού: το ενδεικτικό του επιλεγμένου καναλιού αναβοσβήνει.

Πατήστε το κουμπί επιλογής καναλιού όσες φορές χρειάζεται, έως ότου τα ενδεικτικά επισημάνουν το επιθυμητό κανάλι.

Σημείωση: Ανάβουν όλα τα ενδεικτικά για να επισημάνουν ότι πρόκειται για το 5ο κανάλι.

Σημαντικό: Βεβαιωθείτε ότι ο τηλεχειριζόμενος εξοπλισμός δεν βρίσκεται πολύ μακριά από την οθόνη.



7.1.1 Προγραμματισμός σε μηχανισμό ρολού Somfy RTS

Σημείωση: Για να εκτελεστεί αυτή η διαδικασία, η οθόνη μπορεί να απουσυνδθεί από την τροφοδοσία ηλεκτρικού δικτύου.

[1]. Εντοπίστε το αρχικό χειριστήριο του ρολού, δηλ. το τηλεχειριστήριο ή τον πίνακα ελέγχου που ελέγχει μόνο το συγκεκριμένο ρολό.

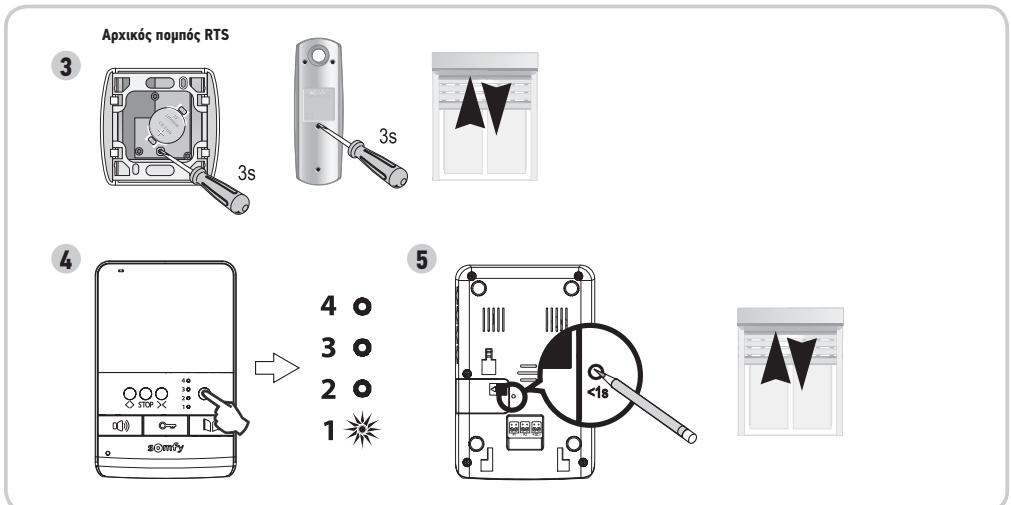
Σημείωση: - Αν το αρχικό χειριστήριο έχει σπασεί ή χαθεί και είναι το μόνο που ελέγχει το ρολό, επικοινωνήστε με κάποιον από τους συμβούλους της Somfy.
- Αν έχετε άλλο χειριστήριο που ελέγχει το ρολό, χρησιμοποιήστε το για να εκτελέσετε τα παρακάτω βήματα.

[2]. Ανοίξτε σε μισάνοικτη θέση το ρολό με το αρχικό χειριστήριο.

[3]. Πατήστε το κουμπί PROG του αρχικού χειριστηρίου για να εκτελέσει το ρολό μια σύντομη κίνηση επάνω/κάτω (ή μέχρι να ακουστούν 3 μπιπ). Η λειτουργία PROG ενεργοποιείται για 2 λεπτά.

[4]. Επιλέξτε ένα ελεύθερο κανάλι πατώντας το κουμπί επιλογής καναλιού της οθόνης.


[5]. Πιέστε σύντομα με ένα λεπτό αντικείμενο το κουμπί PROG στην πίσω πλευρά της οθόνης (δίπλα στη θήκη της μπαταρίας, αρ. 19, σελίδα 4). Το ρολό εκτελεί μια σύντομη κίνηση επάνω/κάτω (ή ακούγονται 8 μπιπ).

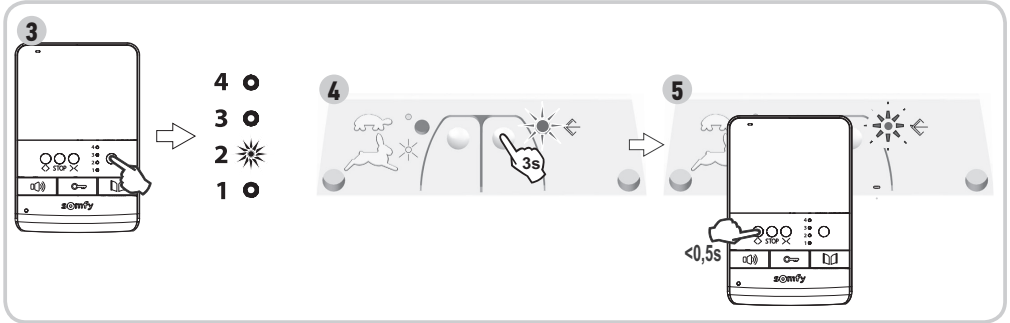


Σημείωση: Για να σβήσετε τον προγραμματισμό του συστήματος θυροτηλεόρασης από το μηχανισμό ενός ρολού Somfy, επαναλάβετε όλα τα βήματα που περιγράψαμε πιο πάνω.

7.2 Προγραμματισμός σε μοτέρ γκαραζόπορτας Somfy RTS

Σημείωση: Για να εκτελεστεί αυτή η διαδικασία, η οθόνη μπορεί να αποσυνδεθεί από την τροφοδοσία ηλεκτρικού δικτύου.

- [1]. Ανοίξτε το κάλυμμα του μοτέρ.
- [2]. Βεβαιωθείτε ότι το μοτέρ είναι συνδεδεμένο στο ρεύμα.
- [3]. Επιλέξτε ένα ελεύθερο κανάλι πατώντας το κουμπί επιλογής καναλιού της οθόνης.
- [4]. Πιέστε επί 3 δευτερόλεπτα το κουμπί ρύθμισης  του μοτέρ. Η λειτουργία PROG ενεργοποιείται για 2 λεπτά. Το ενδεικτικό ρύθμισης του μοτέρ ανάβει σταθερά.
- [5]. Πατήστε σύντομα το πλήκτρο ανοίγματος της οθόνης. Το ενδεικτικό ρύθμισης του μοτέρ αναβοσβήνει και μετά σβήνει.



Σημείωση: Για να σβήσετε τον προγραμματισμό του συστήματος θυροτηλεόρασης από το μηχανισμό μιας γκαραζόπορτας Somfy, επαναλάβετε όλα τα βήματα που περιγράφηκαν πιο πάνω.

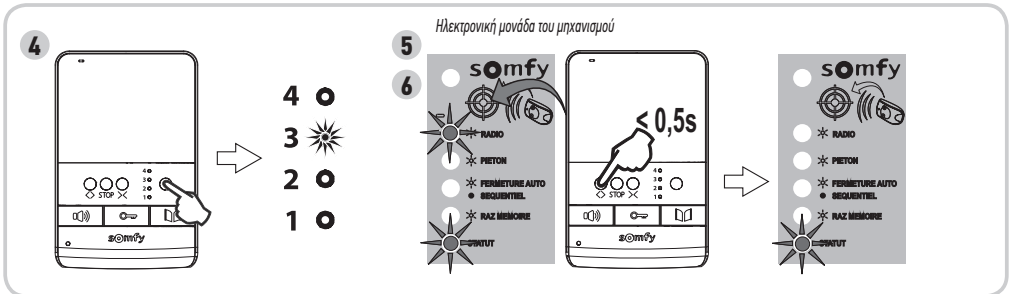
7.3 Προγραμματισμός σε μηχανισμό αυλόπορτας Somfy RTS

Σημείωση: Για να εκτελεστεί αυτή η διαδικασία, η οθόνη μπορεί να αποσυνδεθεί από την τροφοδοσία ηλεκτρικού δικτύου.

- [1]. Ανοίξτε το κάλυμμα του πίνακα ελέγχου ή του μοτέρ που περιλαμβάνει τα ηλεκτρονικά.
- [2]. Βεβαιωθείτε ότι το μοτέρ είναι συνδεδεμένο στο ρεύμα.
- [3]. Βγάλτε την οθόνη από τη βάση στερέωσης.
- [4]. Επιλέξτε ένα ελεύθερο κανάλι πατώντας το κουμπί επιλογής καναλιού της οθόνης.
- [5]. Βάλτε την οθόνη στο σημάδι της ηλεκτρονικής μονάδας του μοτέρ.

Σημαντικό: Το αριστερό τμήμα της οθόνης πρέπει να τοποθετηθεί πάνω στο σημάδι της ηλεκτρονικής μονάδας, για να ανιχνευτεί η οθόνη από τα ηλεκτρονικά του μοτέρ.

- [6]. Πατήστε σύντομα το πλήκτρο ανοίγματος της οθόνης. Το ενδεικτικό RADIO της ηλεκτρονικής μονάδας του μοτέρ ανάβει και μετά σβήνει.



Σημείωση: Για να σβήσετε τον προγραμματισμό του συστήματος θυροτηλεόρασης από το μηχανισμό μιας αυλόπορτας Somfy, συμβουλευτείτε το εγχειρίδιο του μηχανισμού.

7.4 Προγραμματισμός σε τηλεχειριζόμενο ντουί ή πρίζα Somfy RTS

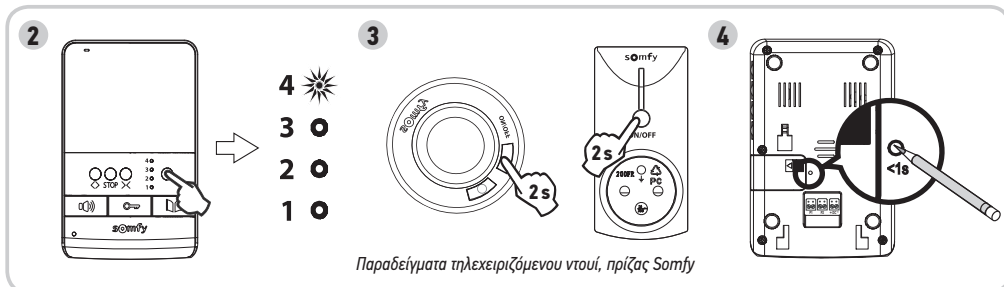
Σημείωση: Για να εκτελεστεί αυτή η διαδικασία, η οθόνη μπορεί να αποσυνδεθεί από την τροφοδοσία ηλεκτρικού δικτύου.

[1]. Βεβαιωθείτε ότι το τηλεχειριζόμενο ντουί/πρίζα έχει ρεύμα.

[2]. Επιλέξτε ένα ελεύθερο κανάλι πατώντας το κουμπί επιλογής καναλιού της οθόνης.

[3]. Πιέστε το κουμπί προγραμματισμού του τηλεχειριζόμενου ντουί/πρίζας μέχρι να αρχίσει να αναβοσβήνει το ενδεικτικό του. Η λειτουργία PROG ενεργοποιείται για 2 λεπτά.

[4]. Το ενδεχόμενο με ένα λεπτό αντικείμενο το κουμπί PROG στην πίσω πλευρά της οθόνης (δίπλα στη θήκη της μπαταρίας, αρ. 19, σελίδα 4). Το ενδεικτικό του τηλεχειριζόμενου ντουί/πρίζας ανάβει σταθερά και μετά σβήνει.



Παραδείγματα τηλεχειριζόμενου ντουί, πρίζας Somfy

Σημείωση: Για να σβήσετε τον προγραμματισμό του συστήματος θυροτηλεόρασης σε τηλεχειριζόμενο ντουί ή πρίζα Somfy, επαναλάβετε όλα τα βήματα που περιγράφηκαν πιο πάνω.

8. ΧΡΗΣΗ

8.1 Απάντηση σε επισκέπτη

Όταν κάποιος επισκέπτης πατήσει το κουμπί κλήσης  της μπουτιονέρας, η οθόνη κουδουνίζει 2 φορές και απεικονίζει την εικόνα του επισκέπτη.

Πατήστε το πλήκτρο ενεργοποίησης μικροφώνου . Ανάβει το ενδεικτικό ενεργοποίησης του μικροφώνου.

Μπορείτε να συνομιλήσετε με τον επισκέπτη.

Σημείωση: η μέγιστη διάρκεια επικοινωνίας με τον επισκέπτη είναι 2 λεπτά.

Αν πατήσετε ξανά το πλήκτρο ενεργοποίησης μικροφώνου , η οθόνη σβήνει και η επικοινωνία διακόπτεται.

8.2 Άνοιγμα της αυλόπορτας

ΜΕ ΤΗΝ οθόνη αναμμένη ή σβηστή, πατήστε το πλήκτρο .

Αν η οθόνη ήταν αναμμένη, σβήνει όταν ανοίξει η αυλόπορτα.

8.3 Απασφάλιση της ηλεκτρικής γλώσσας/κλειδαριάς

ΜΕ ΤΗΝ οθόνη αναμμένη ή σβηστή, πατήστε το πλήκτρο ξεκλειδώματος .



Αν η οθόνη ήταν αναμμένη, σβήνει όταν απασφαλίσει η ηλεκτρική γλώσσα/κλειδαριά.

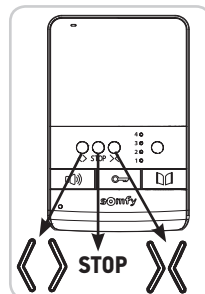
8.4 Τηλεχειρισμός εξοπλισμού Somfy RTS από την οθόνη

[1]. Επιλέξτε το κανάλι που έχει αντιστοιχιστεί στον εξοπλισμό που θέλετε να χειριστείτε, πατώντας το κουμπί επιλογής καναλιού: το ενδεικτικό του επιλεγμένου καναλιού αναβοσβήνει.

Πατήστε το κουμπί επιλογής καναλιού όσες φορές χρειάζεται, έως ότου τα ενδεικτικά επισημάνουν το επιθυμητό κανάλι.

[2]. Χειριστείτε τον εξοπλισμό με το πλήκτρο ανοίγματος/ανάμματος, το πλήκτρο STOP και το πλήκτρο κλεισίματος/σβησίματος της οθόνης. Ο εξοπλισμός θα αντιδράσει με τον τρόπο που επισημαίνεται στον παρακάτω πίνακα:

Ελεγχόμενος εξοπλισμός	Πάτημα του πλήκτρου:		
	Άνοιγμα/άναμμα	STOP	Κλείσιμο/σβήσιμο
Γκαραζόπορτα		Σταμάτημα	
Φωτισμός	Άναμμα	-	Σβήσιμο
Ρολό	Άνοιγμα	Σταμάτημα (αν το ρολό κινείται)	Κλείσιμο
Αυλόπορτα	Άνοιγμα	Σταμάτημα (αν η αυλόπορτα κινείται)	Κλείσιμο



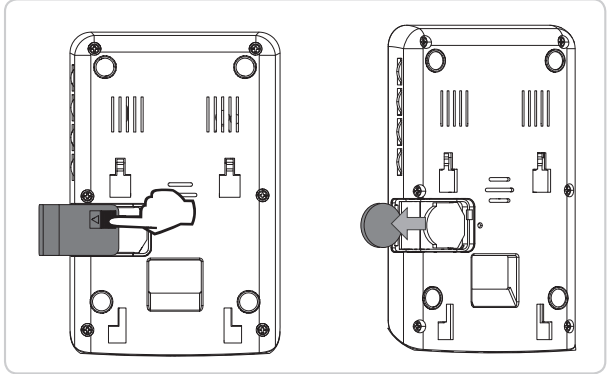
9. ΣΥΝΤΗΡΗΣΗ

9.1 Αλλαγή μπαταρίας

Ο τηλεχειρισμός των εξοπλισμών είναι εφικτός χάρη σε ένα ραδιοπομπό που είναι ενσωματωμένος στην οθόνη που παίρνει ρεύμα από μια μπαταρία.

Αν ο τηλεχειρισμός πάψει να λειτουργεί σωστά, σημαίνει ίσως ότι έχει εξασθενήσει η μπαταρία και ότι πρέπει να την αλλάξετε.

Για να αλλάξετε την μπαταρία, ανοίξετε τη θήκη μπαταρίας στην πίσω πλευρά της οθόνης (αρ. 20 σελίδα 4) και αντικαταστήστε την άδεια μπαταρία με μπαταρία του ίδιου τύπου (3 V, τύπου CR2430).



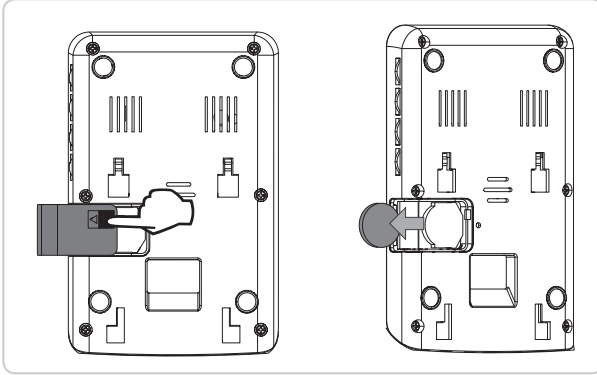
9.2 Καθαρισμός

Το σύστημα θυροτηλεόρασης καθαρίζεται με στεγνό και απαλό πανί χωρίς διαλυτικά. Πριν από τον καθαρισμό, αποσυνδέστε τη συσκευή από το ρεύμα.

10. ΤΕΧΝΙΚΑ ΧΑΡΑΚΤΗΡΙΣΤΙΚΑ

Εσωτερική οθόνη		
Οθόνη	Έγχρωμη Διαστάσεις: 4" 10,5 cm Ανάλυση: 320 x 240 εικονοστοιχεία	
Ρυθμίσεις	Ένταση κουδουνιού, χρώματα, φωτεινότητα, ένταση ακρόασης, ήχοι κουδουνιού	
Μέγιστη διάρκεια επικοινωνίας	2 λεπτά	
Τροφοδοσία	100-240 Vac, 50/60 Hz, 0,6 A max. 17 Vdc, 1,1 A	
Στερέωση	Επιτοίχιο στήριγμα	
Διαστάσεις (Μ x Υ x Β)	120 x 185 x 22 mm	
Θερμοκρασία λειτουργίας	-10°C έως +55°C	
Ραδιοπομπός 5 καναλιών	Τροφοδοσία	3 V τύπου CR2430
	Εμβέλεια ραδιοκυμάτων	200 m
	Ραδιοσυχνότητα))) RTS - 433,42 MHz < 10 mW
Μπουτονιέρα		
Κάμερα	CMOS - 62° Λευκά LED για νυκτερινή όραση Γωνία λήψης με οθόνη: 55°	
Υποδοχή ετικέτας και κουμπί κλήσης	Οπισθοφωτιζόμενο	
Στερέωση	Επιφανειακή τοποθέτηση με προστατευτικό βροχής	
Υλικά	Αλουμίνιο και πλαστικό	
Διαστάσεις (Μ x Υ x Β)	95 x 133 x 45 mm	
Ρυθμίσεις	Ένταση ηχείου	
Θερμοκρασία λειτουργίας	-20°C έως +55°C	

9. الصيانة



9.1 تغيير البطارية

يتم التحكم اللاسلكي في التجهيزات عن طريق جهاز الإرسال اللاسلكي المدمج بوحدة العرض التي يتم تغذيتها ببطارية. إذا لم يعد التحكم اللاسلكي يعمل بشكل سليم فقد تكون البطارية ضعيفة وينبغي استبدالها. لتغيير البطارية، افتح مبيت البطارية خلف وحدة العرض (علامة 20 صفحة 4) واستبدل البطارية المستخدمة ببطارية من نفس النوع (3 فلط من النوع CR2430).

9.2 التنظيف

تتم العناية بالهاتف المرئي بواسطة قطعة قماش جافة وناعمة، بدون مذيب. قبل التنظيف، افصل الجهاز عن الجهد الكهربائي.

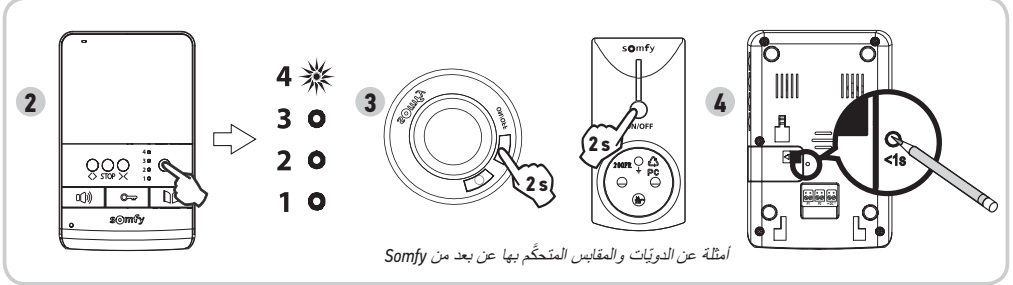
10. المواصفات الفنية

وحدة العرض الداخلية	
الشاشة	اللون المقاسات: 4 إنش، 10.5 سم درجة وضوح الصورة: 320 x 240 بيكسل
عمليات الضبط	مستوى درجة الرنة، الألوان، الاضاءة، مستوى صوت الاستماع، الرنات
أقصى مدة للتواصل	2 دقائق
التغذية بالطاقة	100-240 فلط تيار متردد، 50/60 هيرتز، 0.6 أمبير 17 فلط تيار ثابت، 1.1 أمبير
التثبيت	المحمل الجداري
الأبعاد (طول X عرض X ارتفاع)	120 x 185 x 22 مم
درجة حرارة التشغيل	من -10° م إلى +55° م
التغذية بالطاقة	3 فلط من النوع CR2430
جهاز الإرسال اللاسلكي 5 قنوات	مدى الراديو 200 متر
تردد موجات الراديو	RTS - 433.42 ميغا هيرتز > 10 مللي وات
لوحة الشارع	
الكاميرا	CMOS - 62 درجة لمبات دايدو LED بيضاء للرؤية الليلية زاوية الرؤية مع وحدة العرض: 55 درجة
حاملة المصقفة وزر الاتصال	مضاءان من الخلف
التثبيت	تركيب تنوئي مع القناع الواقي من المطر
المواد	الألمنيوم والبلاستيك
الأبعاد (طول X عرض X ارتفاع)	95 x 133 x 45 مم
عمليات الضبط	جهازة مكبر الصوت
درجة حرارة التشغيل	من -20° م إلى +55° م

7.4 برمجة على دويّة أو على مقبس مُتَحَكِّم به عن بعد Somfy RTS

ملاحظة: يمكن فصل وحدة العرض من منبع طاقة التوصيلات لتنفيذ هذا الإجراء.

- [1]. تحقق من أنّ الدويّة/المقبس المتحكّم به عن بعد هي تحت الجهد.
- [2]. اختر قناة فارغة أثناء الضغط على زر اختيار قناة وحدة العرض.
- [3]. اضغط على زر برمجة الدويّة/المقبس المتحكّم به عن بعد حتى تومض لمبة البيان. يتم تفعيل وظيفة PROG لمدة 2 دقيقة.
- [4]. اضغط ضغطة قصيرة بإداة دقيقة على زر PROG خلف وحدة العرض (على جانب مبيت البطارية، علامة 19، صفحة 4). تضيء لمبة بيان الدويّة/المقبس المتحكّم به عن بعد بشكل ثابت ثم تنطفئ.



ملاحظة: لمسح برمجة الهاتف المرئي على دويّة أو مقبس متحكّم به عن بعد من شركة سومفي، كرر جميع الخطوات المذكورة أعلاه.

8. الاستعمال

8.1 الرد على الزائر

عندما يقوم زائر بالضغط على زر الاتصال (☎) بلوحة الشارع، تصدر وحدة العرض صوتين ويتم عرض صورة الزائر.

اضغط على زر تفعيل الميكروفون (🔊) تضيء لمبة بيان تفعيل الميكروفون. بإمكانك التحوار مع الزائر.

ملاحظة: أقصى مدة للاتصال مع الزائر هي دقيقتين.

إذا ضغطت مجدداً على زر تفعيل الميكروفون (🔊)، تنطفئ شاشة وحدة العرض ويتم قطع الاتصال.

8.2 فتح البوابة

بينما شاشة وحدة العرض مضاءة أو مطفأة، اضغط على الزر (🔑).

إذا كانت شاشة وحدة العرض مضاءة فسوف تنطفئ عند فتح البوابة.

8.3 تحرير قفل المزلاج/القفل الكهربائي

بينما شاشة وحدة العرض مضاءة أو مطفأة، اضغط على زر تحرير القفل (🔑).

إذا كانت شاشة وحدة العرض مضاءة، فسوف تنطفئ عند تحرير قفل المزلاج/القفل الكهربائي.

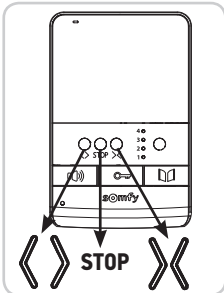
8.4 وحدة تحكم لا سلكية في أحد تجهيزات شركة سومفي RTS انطلاقاً من شاشة العرض

[1]. اختر القناة المرتبطة بالتجهيزة التي ترغب في التحكم بها من خلال الضغط على زر اختيار القناة؛ تومض لمبة بيان القناة المختارة.

اضغط أكثر من مرة على زر اختيار القناة حتى تبين لمبة البيان القناة المرغوبة.

[2]. قم بالتحكم في التجهيزة باستخدام أزرار الفتح/الإضاءة، والتوقف STOP والغلق/الإطفاء لوحدة العرض. ستتحرّك التجهيزة كما هو مبين في الجدول أدناه:

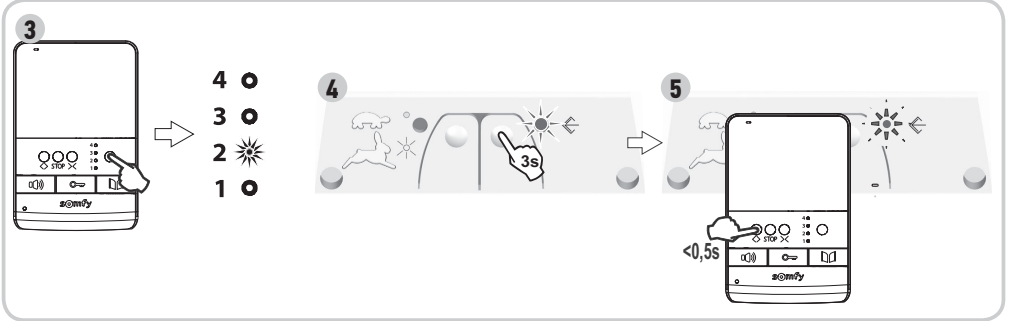
التجهيز المتحكّم به	الضغط على الزر:	مفتوح/مضيء <<>	STOP	مغلق/منطفئ >>
باب الكاراج	مفتوح	-	متوقف	مغلق
الإضاءة	مضاءة	-	-	مطفأة
المصراع الدوّار	مفتوح	متوقف (إذا كان المصراع الدوّار متحرك)	-	مغلق
البوابة	مفتوحة	متوقفة (إذا كانت البوابة تتحرك)	-	مغلقة



7.2 برمجة على محرك باب الجراج Somfy RTS

ملاحظة: يمكن فصل وحدة العرض من منبع طاقة التوصيلات لتنفيذ هذا الإجراء.

- [1]. افتح غطاء المحرك.
- [2]. تحقق من أن المحرك متصل بالجهد الكهربائي.
- [3]. اختر قناة فارغة أثناء الضغط على زر اختيار قناة وحدة العرض.
- [4]. اضغط لمدة 3 ثوان على زر ضبط ← المحرك. يتم تفعيل وظيفة PROG لمدة 2 دقيقة. تضيء لمبة بيان ضبط المحرك بشكل ثابت.
- [5]. اضغط ضغطة قصيرة على زر فتح وحدة العرض. تومض لمبة بيان ضبط المحرك ثم تنطفئ.

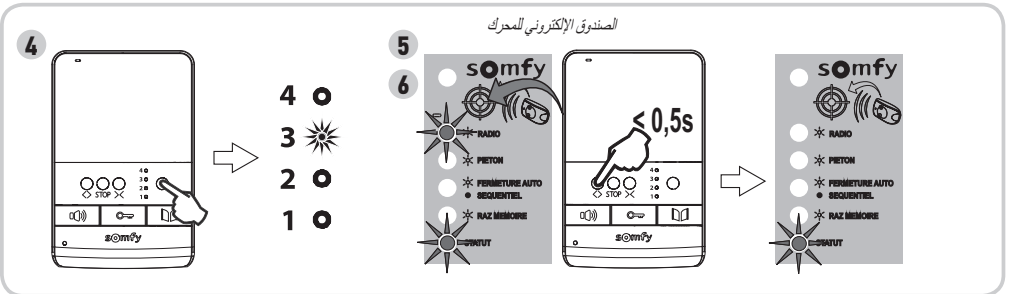


ملاحظة: لمسح برمجة الهاتف المرني على محرك باب الجراج من شركة سومي، كرر جميع الخطوات المذكورة أعلاه.

7.3 برمجة على محرك البوابية من شركة سومي RTS

ملاحظة: يمكن فصل وحدة العرض من منبع طاقة التوصيلات لتنفيذ هذا الإجراء.

- [1]. قم بفتح غطاء خزانة التحكم أو المحرك الذي يحتوي على الإلكترونيات.
- [2]. تحقق من أن المحرك متصل بالجهد الكهربائي.
- [3]. اسحب وحدة العرض من حامل التثبيت.
- [4]. اختر قناة فارغة أثناء الضغط على زر اختيار قناة وحدة العرض.
- [5]. ضع وحدة العرض أمام الوحدة الإلكترونية للمحرك.
- هام:** يجب وضع الجزء الأيسر لوحدة العرض أمام الوحدة الإلكترونية لتتمكن الوحدة الإلكترونية للمحرك باكتشاف وحدة العرض.
- [6]. اضغط ضغطة قصيرة على زر فتح وحدة العرض. تضيء لمبة بيان راديو الصندوق الإلكتروني للمحرك ثم تنطفئ.



ملاحظة: لمسح برمجة الهاتف المرني على محرك البوابية من شركة سومي، يرجى مراجعة دليل المحرك.

7. وحدة تحكم لا سلكية في تجهيزات شركة سومي RTS

7.1 برمجة وحدة العرض على تجهيزة شركة سومي RTS

وحدة العرض مجهزة بجهاز إرسال ذي تقنية لاسلكية من شركة سومي (RTS). متوافق فقط مع الأجهزة المزودة بتقنية لاسلكية من شركة سومي (RTS). يستخدم للتحكم بشكل مستقل أو فوري في تجهيزات شركة سومي، مثلًا:

- محرك باب الكاراج،
- جهاز استقبال الإضاءة،
- محرك الشتر،
- محرك النوبة.

هذه الخاصية متاحة بفضل نظام قنوات الراديو المحددة بواسطة لمبات بيان.

كل قناة التحكم على جهاز التشغيل عن بعد المستقل ويمكنها التحكم في تجهيزة أو في عدة تجهيزات التي يمكن التحكم بها بواسطة قناة غير محدود. يتم تصفح القنوات من خلال زر اختيار القناة (علامة 8، صفحة 4).

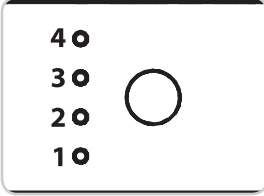
لتحديد القناة المختارة للتحكم اللاسلكي في تجهيزة

اضغط على زر اختيار القناة: تومض لمبة بيان القناة المختارة.

اضغط أكثر من مرة على زر اختيار القناة حتى تبين لمبة البيان القناة المرغوبة.

ملاحظة: كل لمبات البيان مضاءة لبيان القناة الخامسة.

هام: تحقق من أن التجهيزة المراد التحكم بها لا سلكيًا ليست بعيدة عن وحدة العرض.



7.1.1 برمجة على محرك الشتر اللاسلكي من شركة سومي RTS

ملاحظة: يمكن فصل وحدة العرض من منبع طاقة التوصيلات لتنفيذ هذا الإجراء.

[1] قم بتحديد وحدة التحكم الأصلية للشتر، بمعنى أن جهاز التشغيل عن بعد أو نقطة التحكم لا تتحكم إلا في هذا الشتر.

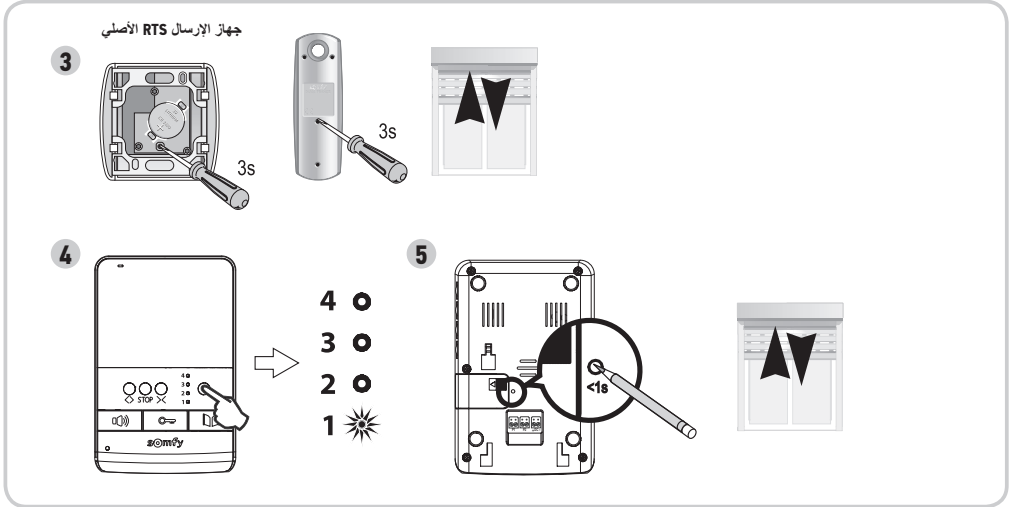
ملاحظة: - إذا فقدت وحدة التحكم الأصلية أو كسرت وكانت هي الوحيدة التي تتحكم في الشتر، اتصل بأحد مستشارينا في شركة سومي، - إذا كان هناك وحدة تحكم أخرى تتحكم في الشتر، استخدمها لاتباع الخطوات التالية.

[2] افتح الشتر بوحدة التحكم الأصلية.

[3] اضغط على زر PROG بوحدة التحكم الأصلية حتى يتحرك الشتر ذهابًا وإيابًا (أو يصدر سلسلة من 3 أصوات بيب). يتم تفعيل وظيفة PROG لمدة 2 دقيقة.

[4] اختر قناة فارغة أثناء الضغط على زر اختيار قناة وحدة العرض.

[5] اضغط ضغطة قصيرة بإداة دقيقة على زر PROG خلف وحدة العرض (على جانب مبيت البطارية، علامة 19، صفحة 4). يتحرك الشتر ذهابًا وإيابًا (أو يصدر سلسلة من 8 أصوات بيب).



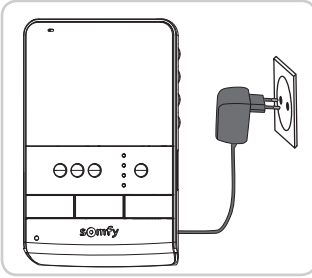
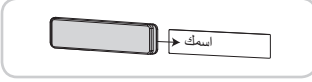
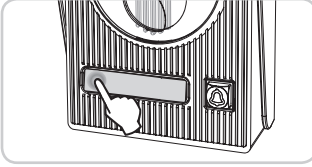
ملاحظة: لمسح برمجة الهاتف المرني على محرك الشتر من شركة سومي، كرر جميع الخطوات المذكورة أعلاه.

5.2 تركيب ملصق الاسم

[1]. اضغط وادفع على بيسار الملصق.

[2]. باستخدام مفك براغي، ارفع وإلغ عنصر حماية ملصق الاسم.

[3]. سجل اسمك على ملصق أبيض بقلم ذو ثبات دائم ثم أعد وضع الملصق وعنصر الحماية في مبيئهم.



5.3 توصيل الجهد الكهربائي للنظام

عند انتهاء التركيب، أعد توصيل محرك البوابة على منبع طاقة التوصيلات.

قم بعد ذلك بتوصيل منبع طاقة توصيلات وحدة العرض على المقابس الكهربائي.

هام: يجب تركيب منبع طاقة التوصيلات بالقرب من وحدة العرض وبشكل يمكن بلوغه.

6. أوضاع ضبط الهاتف المرني

6.1 وحدة العرض



+ -	طارة ضبط شدة الصوت	تتيح ضبط شدة صوت وحدة العرض.
+ -	طارة شدة صوت الاستماع	يتيح ضبط شدة صوت الاستماع لوحدة العرض.
☺	طارة ألوان الشاشة	تتيح ضبط ألوان شاشة وحدة العرض.
+ -	طارة شدة إضاءة الشاشة	تتيح ضبط شدة إضاءة شاشة وحدة العرض.

6.1.1 تغيير نغمة وحدة العرض

نغمتان متاحتان على وحدة العرض.

لتغيير نغمة وحدة العرض، قم بالضغط المطول (حوالي 7 ثوان) على زر تفعيل الميكروفون . تنطلق نغمة وحدة العرض مرتين.

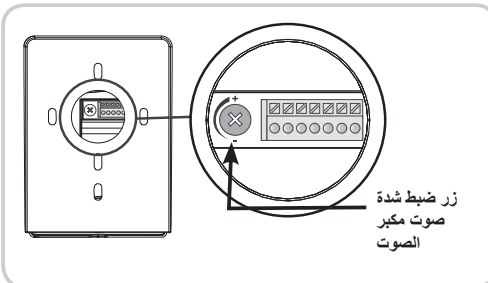
لتغيير النغمة مجدداً، أعد العملية المذكورة أعلاه.

6.2 لوحة الشارع

6.2.1 ضبط شدة صوت مكبر الصوت

لضبط شدة صوت مكبر صوت لوحة الشارع، استخدم مفك براغي لإدارة الزر خلف لوحة الشارع:

- في اتجاه عقارب الساعة لزيادة شدة الصوت،
- في عكس اتجاه حركة عقارب الساعة لخفض شدة صوت.



5.1 توصيل لوحة الشارع

5.1.1 بمحرك البوابة Somfy



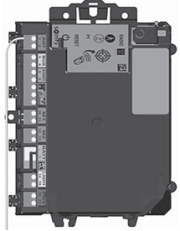
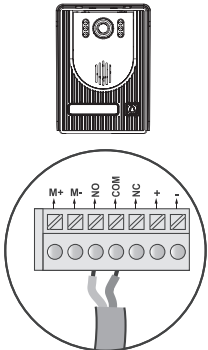
ملاحظة: عندما يعمل المحرك على منبع طاقة شمسية، يتم إبطال فعالية وحدات التحكم السلكية. في هذه الحالة، ينبغي عليك استخدام وحدة التحكم اللاسلكية بوحدة العرض للتحكم في محرك البوابة (راجع الصفحة 17).

[1]. قم بفصل المحرك عن التيار الكهربائي.

[2]. قم بإزالة غطاء خزانة التحكم أو المحرك الذي يحتوي على الإلكترونيات.

[3]. على المحركات المجهزة بنظام إلكتروني ممثل على العرض الأيسر، أربط مخرج الاتصال الجاف (COM و NO) للوحة الشارع بالمحطتين الطرفيتين 3 و 4 (العلامة الصفراء "BUS") لإلكترونيات المحرك.

على المحركات المجهزة بنظام إلكتروني ممثل على العرض الأيمن، أربط مخرج الاتصال الجاف (COM و NO) للوحة الشارع بالمحطتين الطرفيتين 5 و 3 لخزانة التحكم بالمحرك لفتح كامل أو بالمحطتين الطرفيتين 6 و 3 للفتح للمشاة.

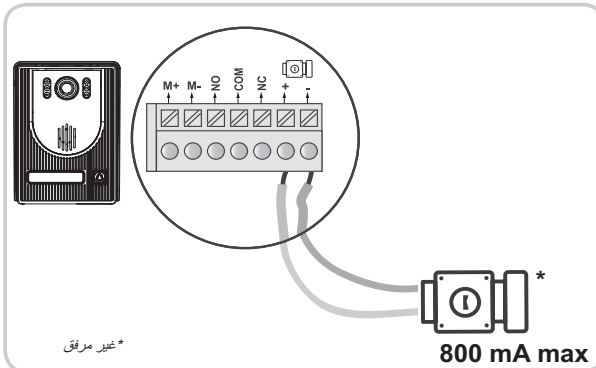
وحدات إلكترونية لمحرك Somfy			لوحة الشارع
			
في أطراف الترميز	في أطراف BUS	في أطراف START	التوصيل
3	3	5	COM
5 (طريقة الفتح الكامل) أو 6 (طريقة الفتح لعبور المارة)	4	6	NO

ملاحظة: لتوصيل لوحة الشارع بمحرك بوابة من طراز آخر، احرص على الاسترشاد بتعليمات تركيب هذا المحرك.

5.1.2 بالمزلاج/القفل الكهربائي

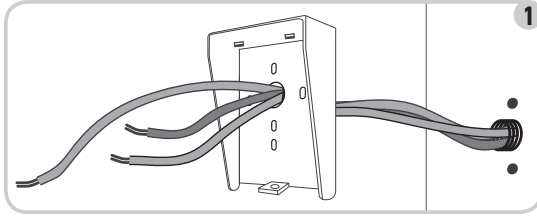
وصل مخرج  لوحة الشارع بالمزلاج/القفل وفقاً للمخطط أدناه.

تقيد بالقطبية +/- إذا تم تحديد ذلك في دليل المزلاج/القفل.

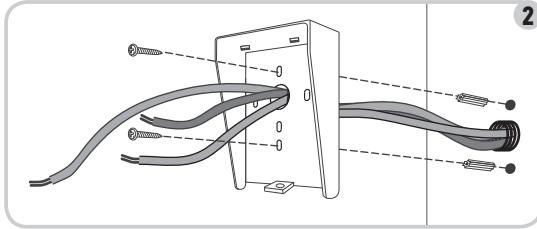


5. تركيب لوحة الشارع

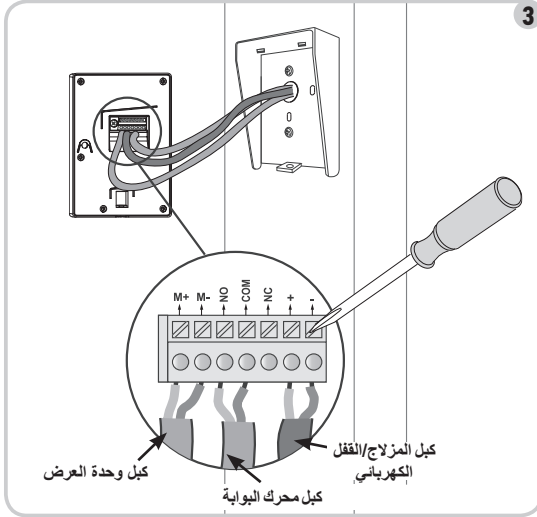
تجنب تركيب الكاميرا في مواجهة مصدر مضيء، فقد تصبح صور الزائر غير ملائمة.
تنصحك بوضع جوان من السيليكون بين القناع الواقي من المطر والحائط/الدعامة (ماعدا أسفل القناع الواقي من المطر) و تركيب لوحة الشارع على ارتفاع مقداره حوالي 1.60 متر.



[1]. قم بتمرير مجموعة التمديدات السلكية في القناع الواقي من المطر.

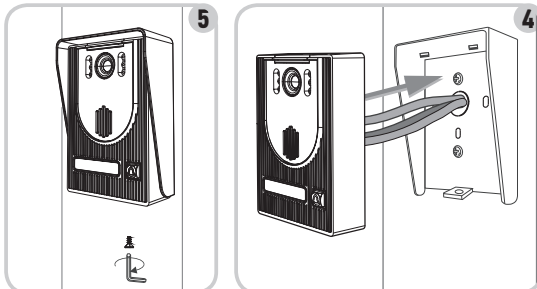


[2]. قم بتركيب قناع واقي من المطر بالحائط/الدعامة.



[3]. قم بتوصيل:

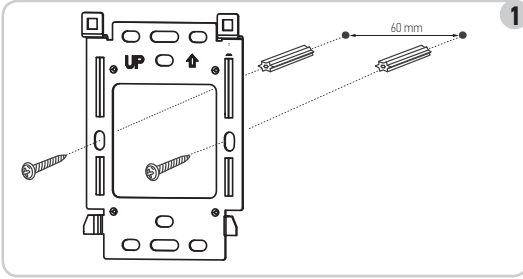
- كابل وحدة العرض بأول طرفين للوحة الشارع:
 - M+ بوحدة العرض على M+ بلوحة الشارع
 - M- بوحدة العرض على M- بلوحة الشارع
 - كابل المحرك بمخرج اتصال ثانوي (COM و NO) بلوحة الشارع
 - كابل المزلاج/القفل الكهربائي بالأطراف + و- بلوحة الشارع.
- ملاحظة:** لإدخال التمديدات السلكية في الأطراف، اضغط على المربع بالحز مع استخدام مفك براغي، أدخل الأسلاك ثم حررها.



[4]. ضع لوحة الشارع في القناع الواقي من المطر.

[5]. اربط لوحة الشارع بالقناع الواقي من المطر باستخدام ألان كيه.

4. تركيب وحدة العرض



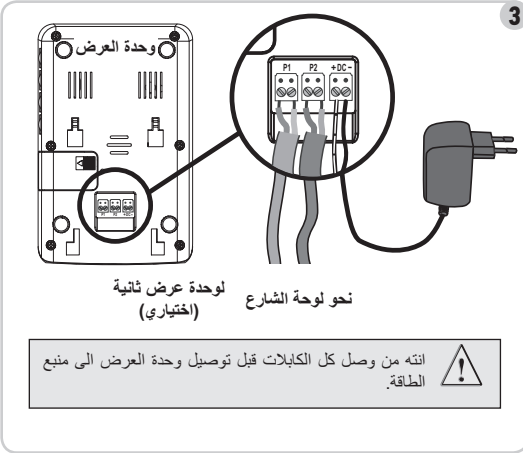
1

[1]. قم بتركيب لوحة تثبيت وحدة العرض بالحائط.
هام: التزم باتجاه التركيب من خلال وضع السهم لأعلى ("UP" لأعلى) كما هو مبين بالرسم.
ملاحظة: يمكنك أيضا استخدام براغي التثبيت المخصصة في صناديق التثبيت القياسي، والمسافة بين ثغوب تثبيت اللوحة هي نفسها.



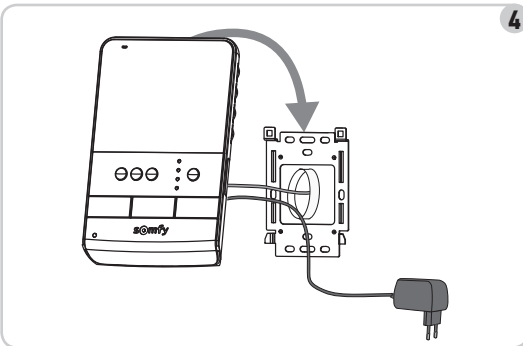
2

[2]. اسحب قابس الجهد المستمر خلف وحدة العرض ثم وصل كبل منبع طاقة التوصيلات في هذا القابس: سلك أسود مع خطوط بيضاء على اليسار (+) وسلك أسود على اليمين (-).



3

[3]. قم بتوصيل قابس منبع الطاقة خلف وحدة العرض على جهد مستمر في الاتجاه المبين في الرسم (البرغي نحو الأسفل)، اتجاه توصيل أسلاك منبع الطاقة أمر هام.
هام: استخدم إلزاميًا منبع طاقة التوصيلات المورد لغرض تغذية وحدة العرض.
 قم بإعداد توصيل وحدة العرض بلوحة الشارع أثناء توصيل كبل 2 سلك على القابس P1 خلف وحدة العرض.
 إذا أردت تركيب وحدة عرض ثانية، قم بإعداد توصيل وحدة العرض هذه من خلال توصيل 2 سلك على القابس P2 خلف وحدة العرض ثم راجع دليل وحدة العرض الثانية لمزيد من المعلومات عن التمديدات السلكية.

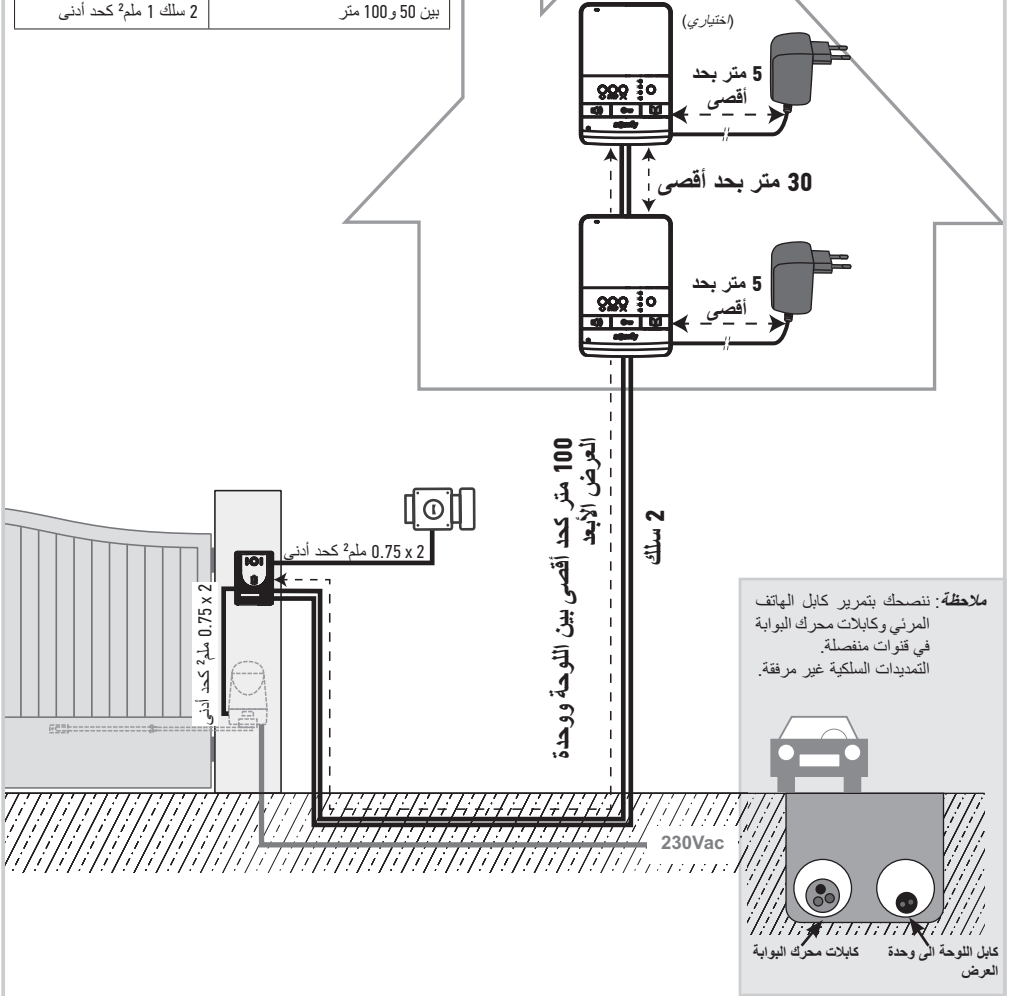


4

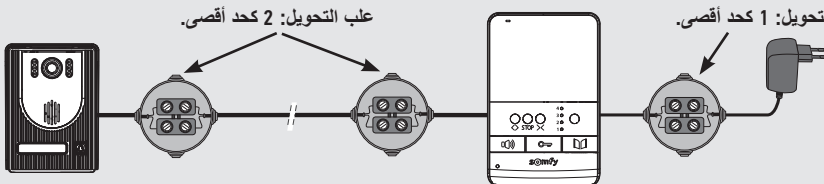
[4]. ثبت وحدة العرض على حامل التركيب مع وضع الجزء العلوي لوحدة العرض أولاً على اللوحة ثم الجزء السفلي.
ملاحظة: ضع سلك منبع طاقة التوصيلات بين حامل التركيب ووحدة العرض.

3.4 نموذج التركيب

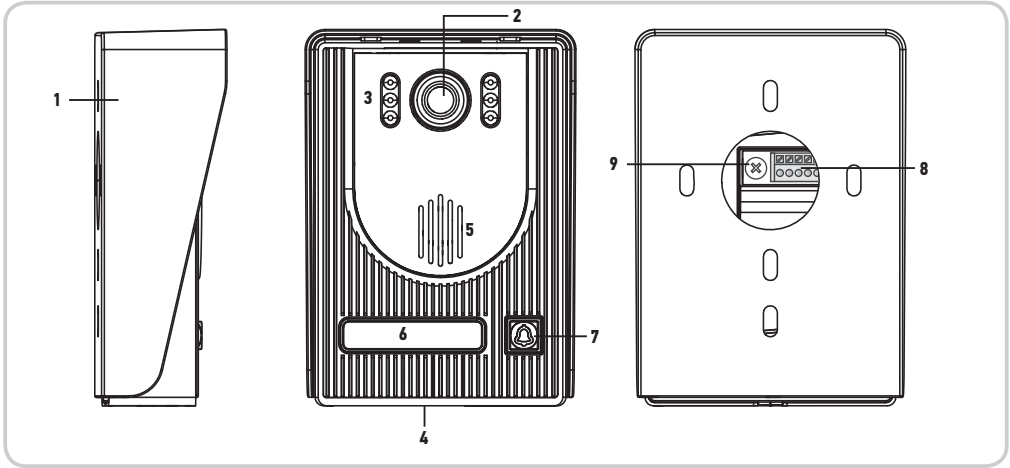
الكبل المستخدم	المسافة بين لوحة الشارع ووحدة العرض
2 سلك 0.5 ملم ² كحد أدنى	أقل من 50 متر
2 سلك 1 ملم ² كحد أدنى	بين 50 و100 متر



ملاحظة: إذا كان يجب عليك استخدام علب تحويل لتوصيل الكابلات الى الهاتف المرني، لا تستخدم أكثر من صندوقين بين اللوحة ووحدة العرض، وليس أكثر من صندوق واحد بين وحدة العرض وكثلة التغذية بالطاقة.

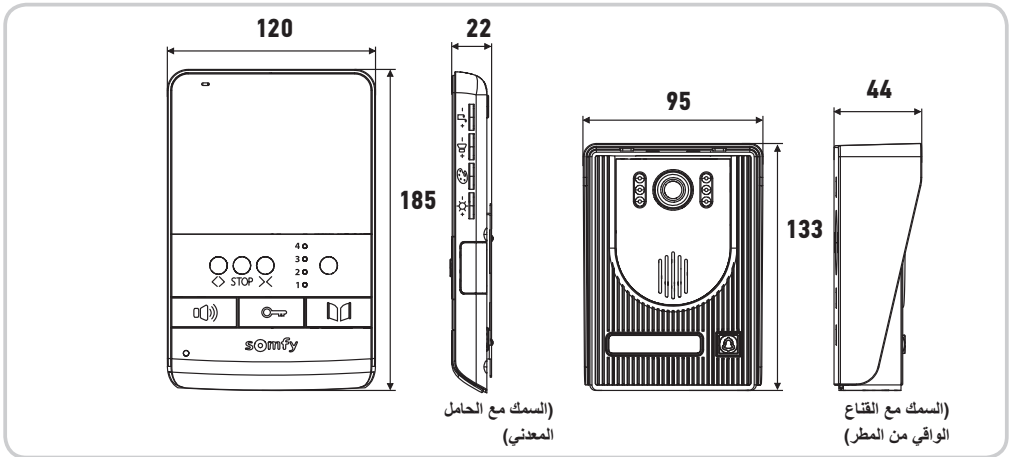


3.2.2 لوحة الشارع



الرقم	الشرح	الوصف
1	قناع واقى من المطر	تحمي الكاميرا من المطر.
2	الكاميرا	تصور الزائر وترسل الصورة إلى وحدة العرض.
3	إضاءة لمبة البيان	تعطي رؤية ليلية أفضل.
4	الميكروفون	يُتيح للزائر التحدث مع محدثه الموجود بالداخل.
5	مكبر الصوت	يُتيح للزائر الاستماع لمحدثه الموجود بالداخل.
6	ملصق الاسم مزود بإضاءة خلفية	يُتيح بيان اسمك على ملصق.
7	زر الاتصال مزود بإضاءة خلفية	يُتيح للزائر إطلاق صوت وحدة العرض. تعمل الكاميرا وتضيء شاشة وحدة العرض.
8	مجموعة التوصيل الطرفية	يُتيح توصيل اللوحة بوحدة العرض وبمحرك البوابة وبالمزلاج/القفل الكهربائي.
9	زر ضبط شدة صوت الاستماع	يُتيح ضبط شدة صوت مكبر الصوت بلوحة الشارع.

3.3 الأبعاد (مم)



(السمك مع الحامل
المعدني)

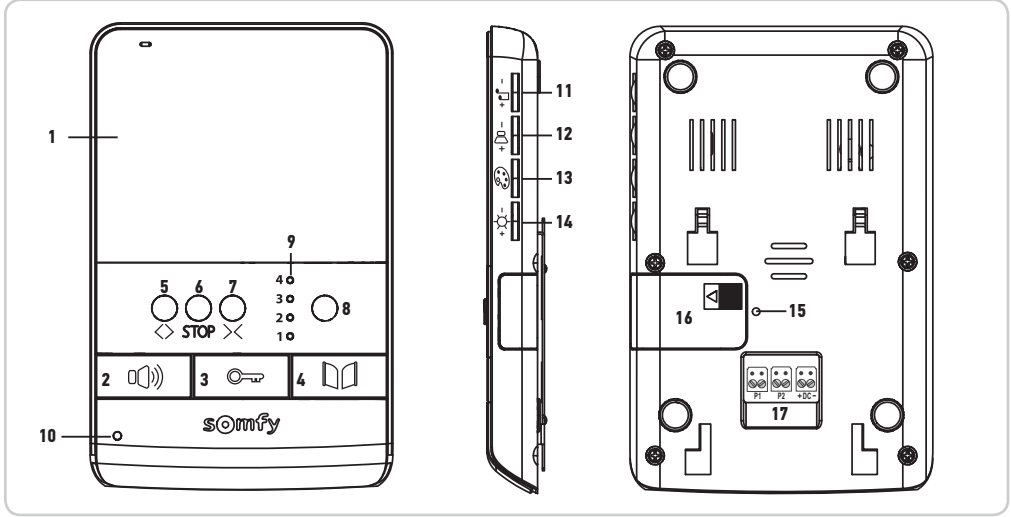
(السمك مع القناع
الواقى من المطر)

3.2 وصف المنتج

يتكون الهاتف المرئي من وحدة العرض الداخلية ومن لوحة الشارع. يتم توصيل وحدة العرض الداخلية بلوحة الشارع باستخدام 2 سلك. يمكن بعد ذلك ربط لوحة الشارع بمحرك البوابة أو بالقفل/المزلاج الكهربائي، أو 12 فلط بجهد متردد أو جهد مستمر - 800 ملي أمبير بحد أقصى. وبذلك يتيح الهاتف المرئي التحكم في فتح البوابة أو في باب صغير لعبور الأشخاص.

وحدة العرض الداخلية مزودة أيضاً بجهاز إرسال لاسلكي RTS (تقنية لاسلكية من شركة سومي (Radio Technology Somfy)). تتبع وحدة التحكم اللاسلكية التحكم في باب الجراج، أو في الإضاءة، أو في الشتر أو أيضاً في بوابة شركة سومي.

3.2.1 وحدة العرض



الرقم	الشرح	الوصف
1	الشاشة	تتيح رؤية الزائر.
2	زر تفعيل الميكروفون	يفعل الميكروفون وحدة العرض للرد على زائر.
3	زر المزلاج/القفل الكهربائي	تتيح اختيار نغمة وحدة العرض.
4	زر البوابة	يتحكم في المزلاج/القفل الكهربائي.
5	زر مفتوح/مضئ	يتحكم في البوابة المتحركة.
6	زر الإيقاف	وحدة التحكم في فتح البوابة أو باب الجراج، أو الشتر، أو تشغيل الإضاءة.
7	زر مغلق/مطفئ	وحدة التحكم في إيقاف تحريك البوابة أو باب الجراج، أو الشتر.
8	زر اختيار القناة	وحدة التحكم في غلق باب الجراج، أو الشتر، أو البوابة أو إطفاء الإضاءة.
9	لمبة بيان القنوات	تتيح اختيار القناة اللاسلكية التي تتحكم في المنتج أو في مجموعة المنتجات: باب الكاراج، أو الشتر، أو الإضاءة، أو البوابة أو المنتج المرتبط بالقناة الخامسة (راجع الصفحة 12 لمزيد من المعلومات عن القنوات).
10	لمبة بيان تفعيل الميكروفون	كل لمبة بيان تمثل قناة راديو.
11	طارة ضبط شدة الصوت	تُعلم مستخدم الميكروفون أن وحدة العرض مفعلة للتواصل مع الزائر.
12	طارة شدة صوت الاستماع	تتيح ضبط شدة صوت وحدة العرض.
13	طارة ألوان الشاشة	تتيح ضبط شدة صوت مكبر الصوت بوحدة العرض.
14	طارة شدة إضاءة الشاشة	تتيح ضبط ألوان شاشة وحدة العرض.
15	الزر PROG	تتيح ضبط شدة إضاءة شاشة وحدة العرض.
16	مبيت البطارية	تتيح برمجة وحدة العرض للتحكم لا سلكياً بتجهيزات RTS (التقنية اللاسلكية من شركة سومي).
17	مجموعة التوصيل الطرفية	مبيت البطارية من النوع CR2430 (البطارية سرفقة) بجهاز الإرسال اللاسلكي.
		تتيح توصيل وحدة العرض بلوحة الشارع وبمنبع الطاقة.

2.4 بخصوص البطاريات

خطر

لا تترك البطاريات/بطاريات الأزرار/المجمّعات في متناول الأطفال. قم بحفظها في مكان لا يمكنهم الوصول إليها. توجد خطورة أن يتم ابتلاعها بواسطة أطفال أو حيوانات أليفة. خطر الموت! إذا حدث ذلك رغم كل شيء، قم باستشارة طبيب أو الذهاب للمستشفى فوراً. انتبه لعدم توصيل دائرة قصر بالبطاريات ومن عدم إلقائها في النار، ولا تقم بإعادة شحنها. يوجد خطر للانفجار.

2.5 إعادة التدوير والتخلص

إذا كانت البطارية مركبة، يجب فصلها عن المحرك قبل أن يتم التخلص منها.

لا تقم بإلقاء البطاريات المستعملة لأجهزة التشغيل عن بعد أو البطارية إذا كانت مركبة، مع المخلفات المنزلية. تخلص منها في نقطة تجميع مخصصة لإعادة تدويرها.



لا تقم بإلقاء المنتج خارج الخدمة مع المخلفات المنزلية. قم بإعادة المنتج إلى مورّعه أو استخدام وسائل الجمع الانتقائية التي يضعها الحي تحت التصرف.



2.6 مدلول الشعارات الموجودة على منبع الطاقة الرئيسي

منبع الطاقة الرئيسي المورّد مع المنتج من النوع ذي العزل المزدوج ولا يتطلب لذلك التوصيل بموصّل للأرضي.



يجب عدم تركيب منبع الطاقة الرئيسي المورّد مع المنتج إلا في مكان آمن وجاف.



تيار متودد

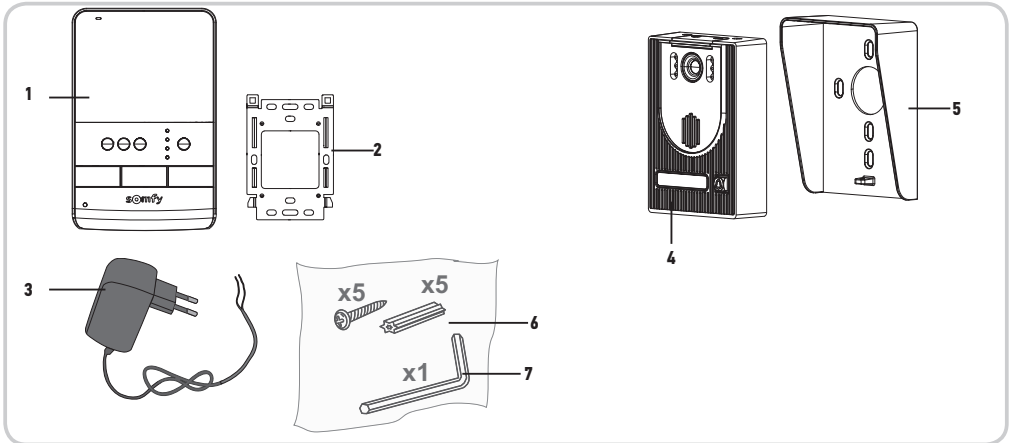


تيار مستمر



3. عرض المنتج

3.1 مكونات الطقم



الرقم	الشرح	الكمية
1	وحدة العرض الداخلية	1
2	حامل تثبيت وحدة العرض	1
3	وحدة منبع طاقة توصيلات وحدة العرض	1
4	لوحة الشارع	1
5	قناع واق من المطر	1
6	براغي + خوابير تثبيت وحدة العرض و لوحة الشارع	5 + 5
7	مفتاح allen	1

1. أهلاً وسهلاً

نشكركم لاختياركم أحد أجهزة شركة سومفي.

1.1 من هي Somfy؟

تقوم شركة سومفي بتطوير وإنتاج وتسويق محركات وأنظمة أوتوماتيكية لتجهيزات المنزل. أبواب للكاراجات أو مصاريع دوّارة، أنظمة إنذار، أنظمة تحكّم بالأضواء، منظمات حرارة للتدفئة. تلبّي كل منتجات سومفي متطلبات السلامة والراحة، وتوفّر الوقت يوميا. في عالم سومفي، البحث عن الجودة هو محرك التطوير الدائم نحو الأفضل. لقد ذاع صيت منتجات سومفي استنادا على اعتماديتها الفائقة، فأصبحت مرادفا للإبداع والدقة التّقنيّة في جميع أنحاء العالم.

1.2 الدعم

للحصول على معلومات بشأن اختيار وشراء أو تركيب منتجات سومفي، يمكنك أن تسأل التاجر أو الاتصال بسومفي.

1.3 الكفالة

هذا المنتج مكفول سنتين ابتداء من تاريخ الشراء. أعلن عن الكفالة عن طريق إنشاء حسابك الشخصي على:

www.somfy.fr

2. معلومات هامة - السلامة

2.1 معلومات عامة

ينبغي عليك قراءة دليل التركيب بعناية وتعليمات السلامة المرفقين قبل البدء في تركيب هذا المنتج من Somfy. اتبع جميع التعليمات المعطاة بدقة واحتفظ بهذا الدليل طوال فترة العمر الافتراضي للمنتج.

قبل التركيب، تحقّق من توافق هذا المنتج مع التجهيزات والتوابع المرفقة.

هذا الدليل يشرح تركيب واستخدام هذا المنتج.

إن أيّ تركيب أو استعمال خارج عن نطاق التطبيق المحدّد من سومفي يُعتبر مخالفاً. وفي هذه الحالة، كما بالنسبة إلى كلّ استعمال مخالف للتعليمات المعطاة هنا، لا تتحمّل سومفي أيّة مسؤولية من جزاء حصول أيّ أذى أو ضرر وبالتالي تسحب كفاءتها.

لا تعتبر شركة سومفي مسؤولة عما قد يطرأ من تغييرات في المواصفات والمعايير بعد نشر هذا الدليل.

بموجب ذلك، تعلن Somfy أن المنتج مطابق لاشتراطات توجيه UE/2014/53. يمكنكم الاطلاع على النص الكامل لإعلان المطابقة الموجود بموقع الإنترنت www.somfy.com/ce صور غير تعاقديّة.

2.2 إرشادات للسلامة العامة

لا تترك الأطفال يعيّنون بنقطة التحكم.

لا تعمّر أبداً نقطة التحكم في سائل.

هذا الجهاز غير مخصص للاستعمال من قبل أشخاص (بما فيهم الأطفال) يعانون من نقص القدرات البدنية والإدراكية والمغلبية، أو أشخاص عديمي الخبرة أو الدراية، إلا في حالة حصولهم، من خلال شخص مسؤول عن سلامتهم، على نوع من الإشراف أو التعليمات التمهيدية الخاصة باستعمال الجهاز.

2.3 شروط الاستعمال

المدى اللاسلكي محدد بمعايير ضبط الأجهزة اللاسلكية.

يعتمد المدى اللاسلكي بقوة على بيئة الاستخدام: تشويشات محتملة بواسطة الأجهزة الكهربائية الكبيرة بالقرب من النظام، أو نوع المواد المستخدمة في حوائط وحواجز الموقع.

إن استخدام الأجهزة اللاسلكية (على سبيل المثال سماعة لاسلكية هاي فاي) التي تستخدم نفس التردد اللاسلكي يمكن أن تشوش على أداء المنتج.

الكاميرا التابعة لهذا الهاتف المرئي هي لتحديد الزائر، لا ينبغي أبداً أن تستخدم لمراقبة الشارع. لا تستبدل البطارية إلا بأخرى جديدة ومن نفس الطراز. قد يتسبب وضع البطارية في النيران أو في خطر الانفجار إذا تم استبدال البطارية بنوع غير صحيح.

إصدار مترجم من الدليل

الفهرس

2	1. أهلا وسهلا
2	1.1 من هي Somfy؟
2	1.2 المساعدة
2	1.3 الكفالة
2	2. معلومات هامة - السلامة
2	2.1 معلومات عامة
2	2.2 إرشادات عامة للسلامة
2	2.3 شروط الاستعمال
3	2.4 بخصوص البطاريات
3	2.5 إعادة التنوير والتخلص
3	2.6 مذلول الشعارات الموجودة على منبع الطاقة الرئيسي
3	3. عرض المنتج
3	3.1 مكونات الطقم
4	3.2 وصف المنتج
5	3.3 الأبعاد (ملم)
6	3.4 نوع التركيب
7	4. تركيب وحدة العرض
8	5. تثبيت لوحة الشارع وضبط زاوية رؤية الكاميرا
9	5.1 توصيل لوحة الشارع
10	5.2 تركيب ملصق الاسم
10	5.3 توصيل الجهد الكهربائي للنظام
10	6. أوضاع ضبط الهاتف المرئي
10	6.1 وحدة العرض
10	6.2 لوحة الشارع
11	7. وحدة تحكم لا سلكية في تجهيزات شركة سومفي RTS
11	7.1 برمجة وحدة العرض على تجهيزة شركة سومفي RTS
12	7.2 برمجة على محرك باب الكاراج Somfy RTS
12	7.3 برمجة على محرك البوابة من شركة سومفي RTS
13	7.4 برمجة على دويّة أو على مقبس مُتحكّم به عن بعد Somfy RTS
13	8. التشغيل
13	8.1 الرد على زائر
13	8.2 افتح البوابة.
13	8.3 تحرير قفل المزلاج/القفل الكهربائي
13	8.4 وحدة تحكم لا سلكية في أحد تجهيزات شركة سومفي RTS انطلاقا من شاشة العرض
14	9. الصيانة
14	9.1 تغيير البطارية
14	9.2 التنظيف
14	10. المواصفات الفنية

SOMFY ACTIVITES SA

50 avenue du Nouveau Monde
74300 CLUSES
FRANCE

www.somfy.com

