

Fiche technique produit



Boîte pavillonnaire

Référence : 51019

Produit de la gamme : **Air'métic**



Caractéristiques

Boîte pavillonnaire à grande capacité de connexion pour bâtiment HQE, à 40 entrées directes multi-diamètres.

Espace intérieur : 210 x 210 - H 85

Accepte gaine ICTA D16, D20, D25 et D32

Tenue fil incandescent 850°C suivant NF EN 60695-2-1.

Nombre d'entrées par face : 1 entrée D25 à D32, 3 entrées D20 à D25, 6 entrées D16 à D20

Fixation par vis, pointe ou agrafe (4 points d'ancrage)

Conformes à la norme NF EN 60670-1 de juillet 2005 (certificat Eur'Ohm n°111124001)

Composition

Boîte en PP de couleur bleue

Membranes d'étanchéité en SBS de couleur grise

Couvercle blanc, en ABS 850°C anti UV

Ensemble Complet livré filmé

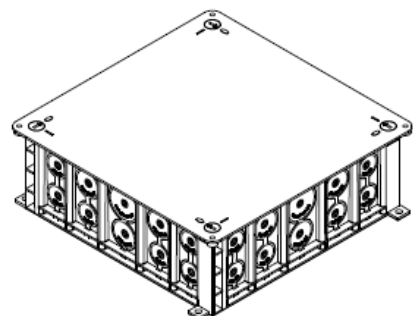
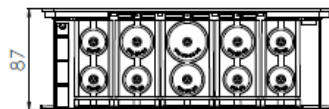
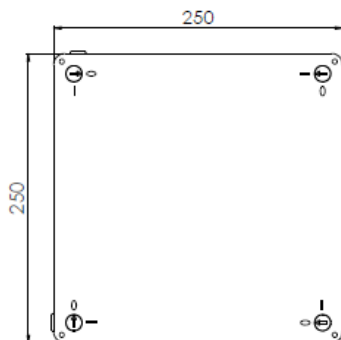
1 boîte

1 couvercle + 4 vis de fixation ¼ de tour

Conseil d'installation :

Désoperculer la membrane avant insertion de la gaine

Encombrement



Votre distributeur :



ZAC du Peuras
38210 TULLINS
Tél : 04.76.06.50.33
Fax : 04.76.06.43.81