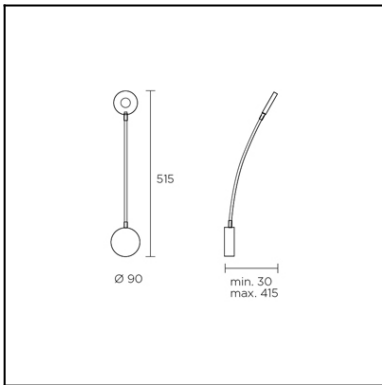
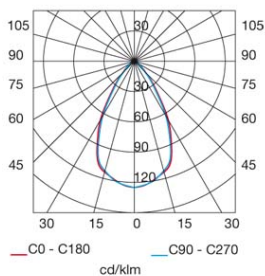




La finition de la photographie peut ne pas coïncider avec celle de la référence. Pour identifier la finition réelle, voir la description de cette dernière.



Llit collection



CARACTÉRISTIQUES TECHNIQUES

Type:	Applique
Indice de protection IP:	IP20
Source lumineuse 1:	30 x LED 2,5W Blanc froid - 6 000 K 242 lm ^(N) CRI 70
Tension / Fréquence:	100-240V/50-60Hz
Garantie (Années):	2
Possibilité d'extension de garantie (Années):	5
Unités par caisse:	2
Poids net (kg):	0.35
EAN:	8435111045886



MATIÈRES / FINITIONS

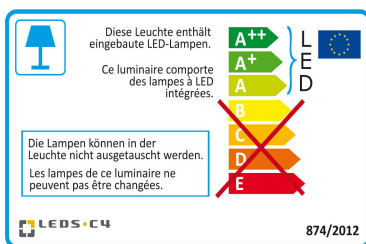
Matière structure: Acier

Finition structure: Nickel satiné

ÉQUIPEMENT

Équipement électronique multitenion compris (110-240 V / 50-60 Hz)

Download photometric file .ldt / .ies



Cliquez sur l'image pour télécharger l'étiquette-énergie

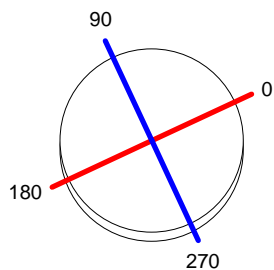
Lm^(N): Flux nominal du luminaire dans des conditions réelles de fonctionnement. Son flux réel dépend des conditions environnementales ainsi que de l'efficacité de la lentille et/ou du diffuseur.

LEDS-C4 se réserve le droit d'apporter les modifications techniques opportunes en vue d'améliorer les prestations du produit. Veuillez consulter l'équipe commerciale pour tout renseignement.

Luminaire		Measur.		Lamp	
Code	446-NS	Code	446-NS	Code	LAMP 446-NS
Name	Aplique 30 leds 2.2W	Name	Aplique 30 leds 2.2W	Number	1
Line	Eulumdat	Date	12-03-2010	Position	
Efficiency	100.00%	Coordinate system	CG	Total Flux	132.59 lm
Maximum value	125.07 cd	Position	C=0.00 G=0.00	Double Symmetrical	
Round Luminaire	Diam.	75 mm	Height	15 mm	
Round Luminous Area	Diam.	70 mm	Height	2 mm	
Horizontal Luminous Area	0.003848 m2	Emitting area on Plane 180°	0.000140 m2	Emitting area on Plane 270°	0.000140 m2
Emitting area on Plane 0°	0.000140 m2	Glare area at 76°	0.001067 m2		
Emitting area on Plane 90°	0.000140 m2				
Symmetry Type	Double Symmetrical	Maximum Gamma Angle	90		
Measurement Distance	0.00	Measurement Flux	132.59 lm		
Operator	Asselum	Source voltage			
Temperature	25.00 °C	Source current			
Humidity	60.00 %	Photocell			
Notes					

Luminaire Lamps						
Line	Code	Name	Flux [lm]	Pow. [W]	Q.ty	
Eulumdat	LAMP 446-NS	LAMP 446-NS - 2.00 W	132.59	2.00	1	
C.I.E.	82 94 97 100 100	D DIN 5040				
F UTE	1.00 B	B NBN				A60 BZ 1 / 4 / BZ 2

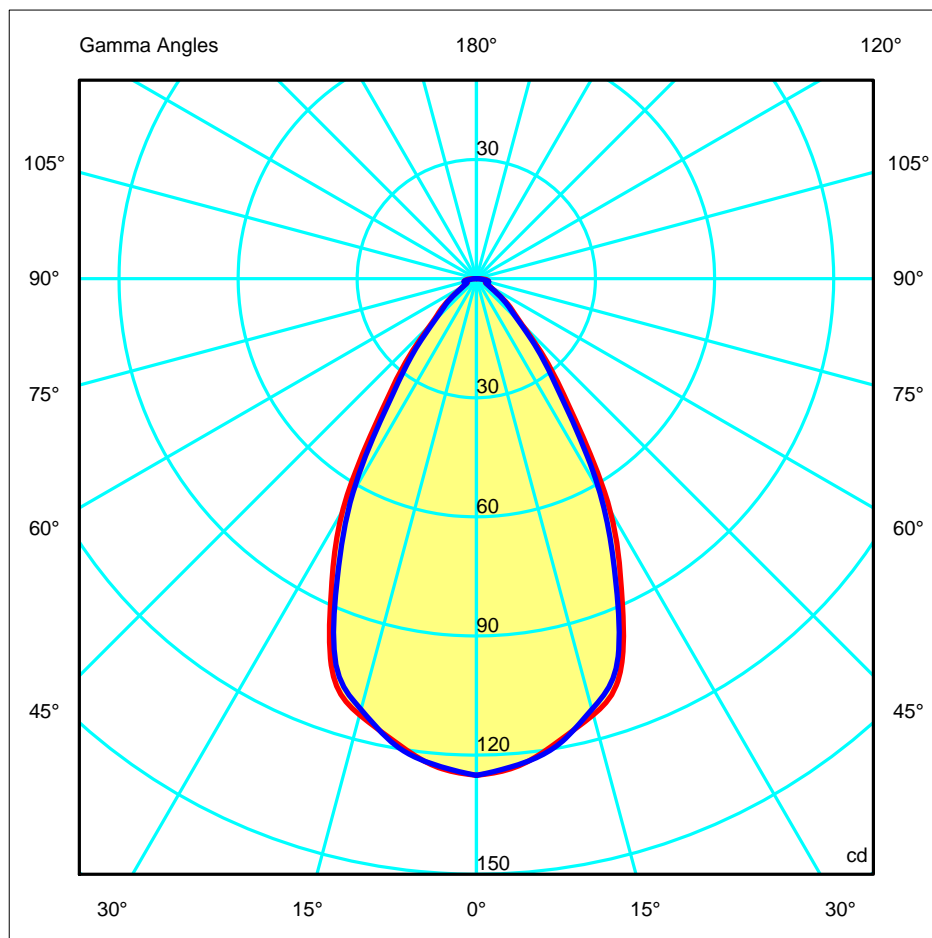
Diam=75mm



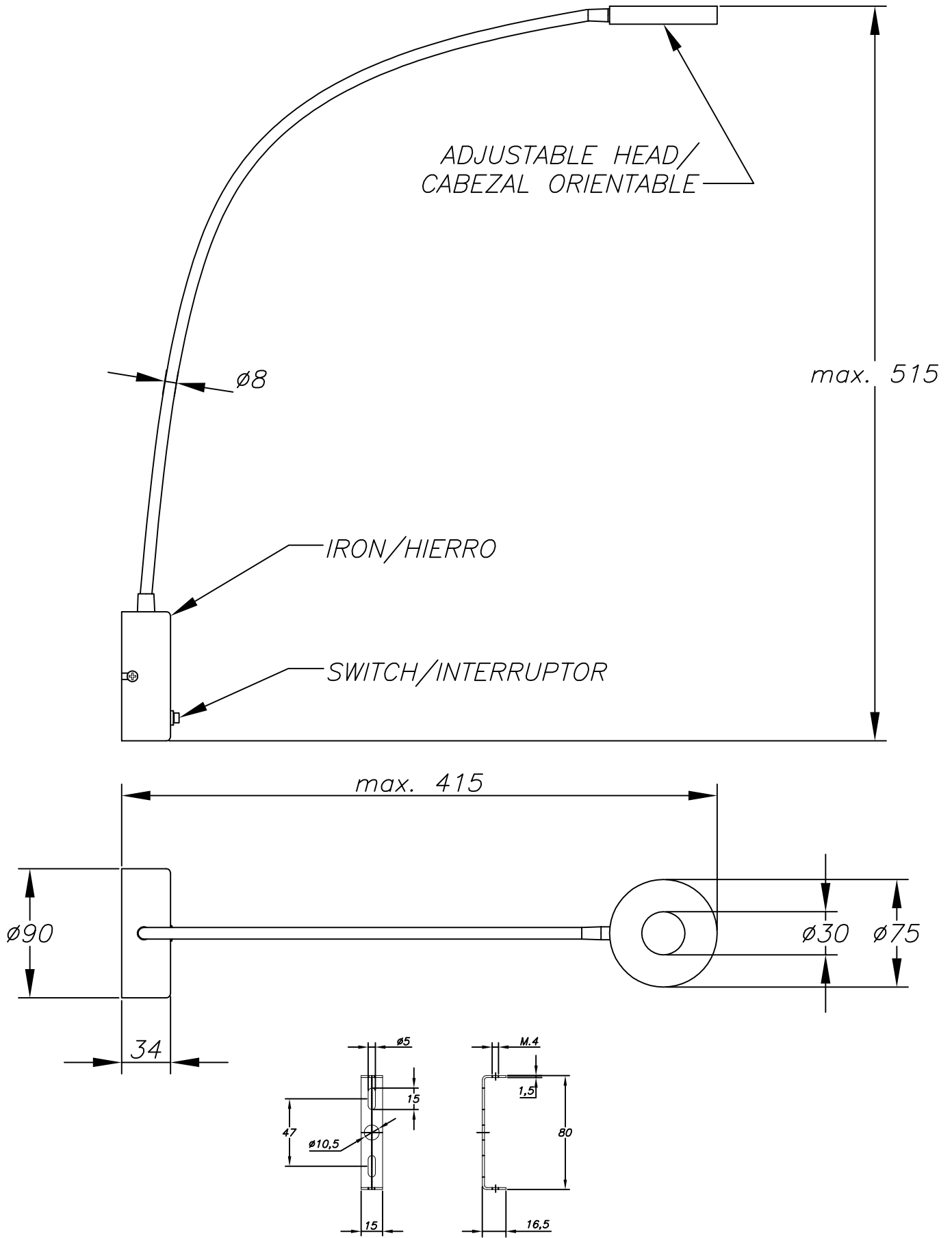
C Halfplanes

180.0 — 0.0
270.0 — 90.0

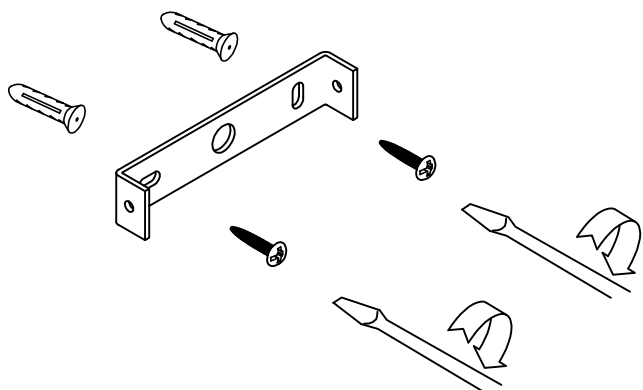
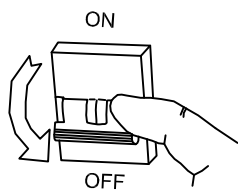
ULOR 0.00 %
DLOR 100.00 %
RN 0.00 %



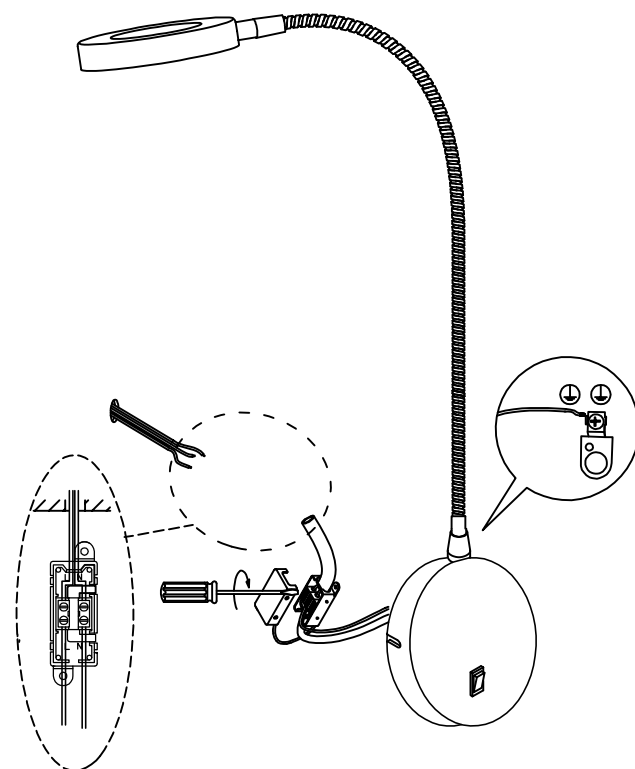
ADJUSTABLE HEAD/
CABEZAL ORIENTABLE



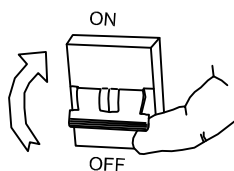
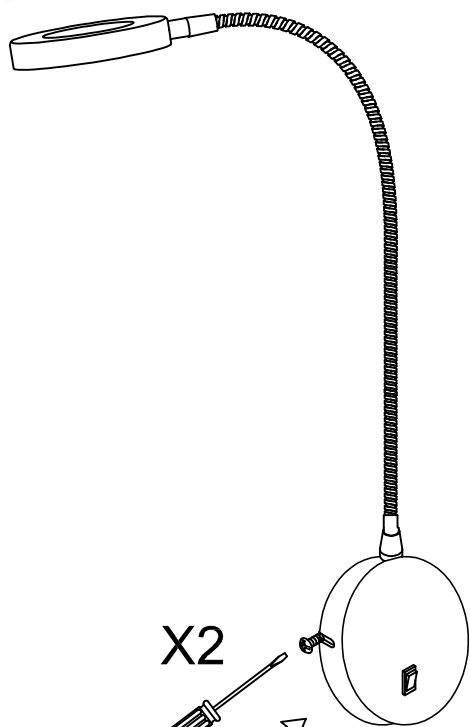
1



2



3



4

