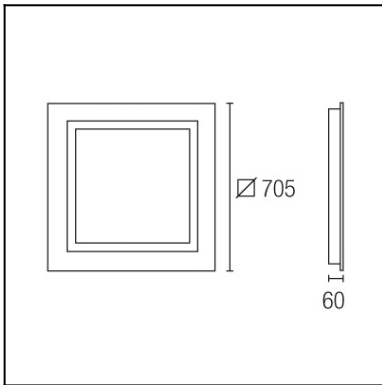


La finition de la photographie peut ne pas coïncider avec celle de la référence. Pour identifier la finition réelle, voir la description de cette dernière.



## CARACTÉRISTIQUES TECHNIQUES

Type:	Miroir
Indice de protection IP:	IP44
Source lumineuse 1:	4 x 2G11 40W
Tension / Fréquence:	220-240V/50-60Hz
Garantie (Années):	2
Unités par caisse:	1
Poids net (kg):	12.135
EAN:	8435111036402

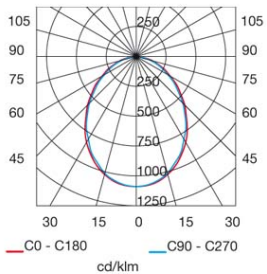


## MATIÈRES / FINITIONS

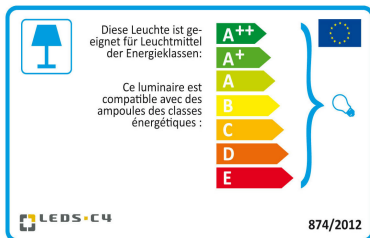
<b>Matière structure:</b>	Acier Miroir
<b>Finition structure:</b>	Blanc

## ÉQUIPEMENT

Équipement compris: électronique



Download photometric file .ldt / .ies



Cliquez sur l'image pour télécharger l'étiquette-énergie

<b>Luminaria</b>		<b>Ensayo</b>		<b>Lámpara</b>	
Código	427-ES	Código	427-ES	Código	DULUX L 40 W/840
Nombre	Aplique REFLEX 4x40W 2G11 opal	Nombre	Aplique REFLEX 4x40W 2G11 opal	Número	4
Familia	- LEDS-C4	Fecha	25-03-2010	Posición	Universal
Eficiencia	17.26%	Sist. de Coorden.	C-G	Flujo Total	14000.00 lm
Valor Máximo	1089.96 cd	Posición	C=0.00 G=0.00		Bisimétrico

705mm x 705mm

Semiplanos C

180.0 ——— 0.0  
270.0 ——— 90.0

