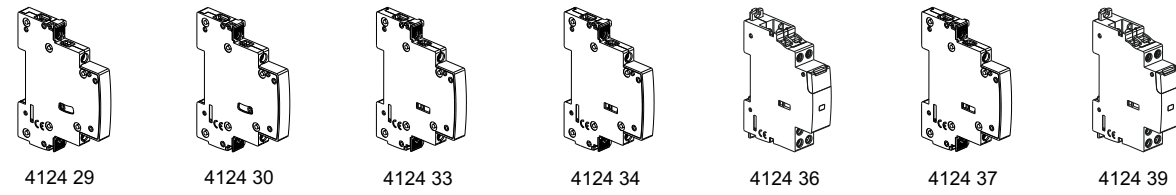
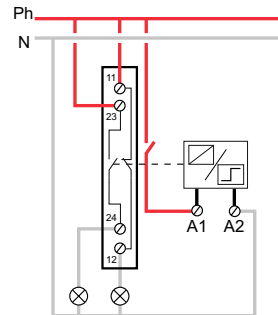


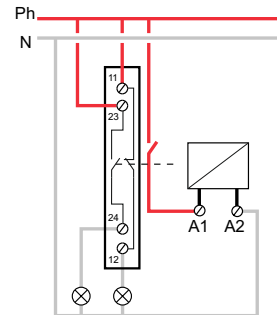
4124 29/30/33/34/36/37/39



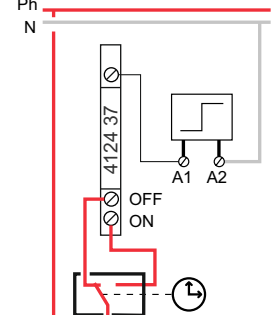
• 4124 29



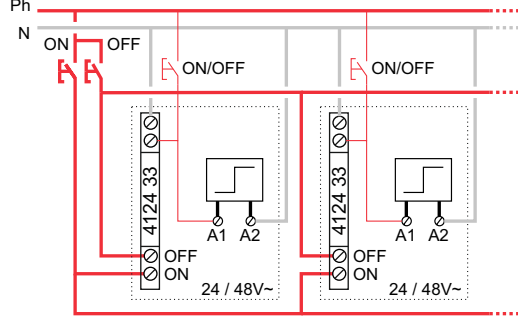
• 4124 30



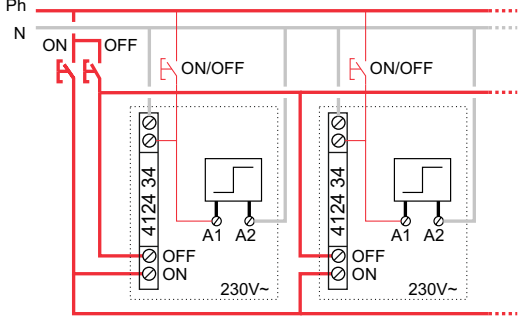
• 4124 37



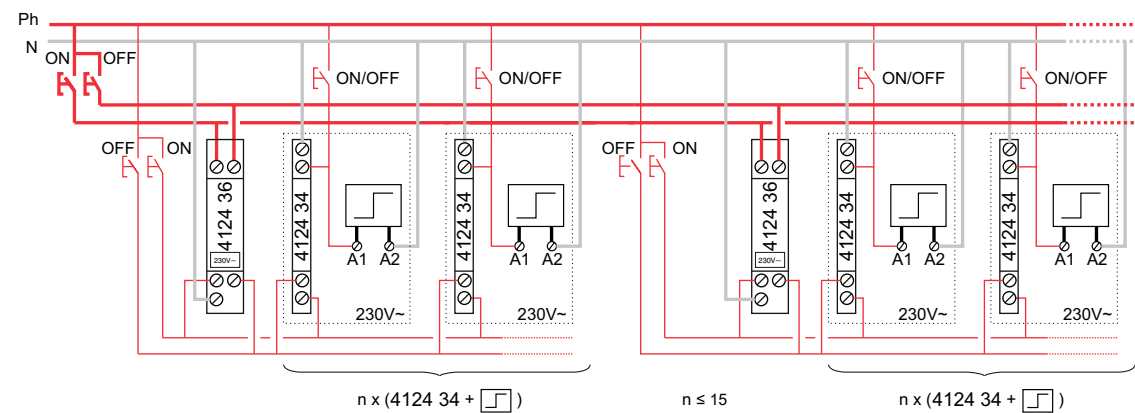
• 4124 33



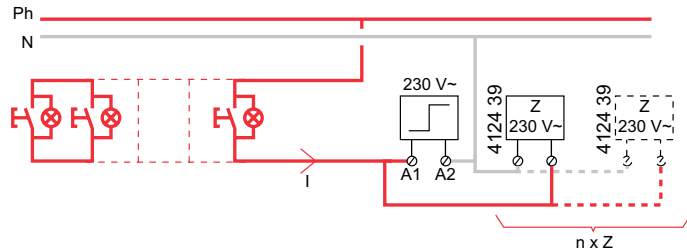
• 4124 34



• 4124 34 + 4124 36



• 4124 39



I		n x Z
I ≤ 3 mA	I ≤ 6 mA	
3 < I ≤ 6 mA	6 < I ≤ 9 mA	1 x 4124 39
6 < I ≤ 9 mA	9 < I ≤ 12 mA	2 x 4124 39

LE01996AE/06

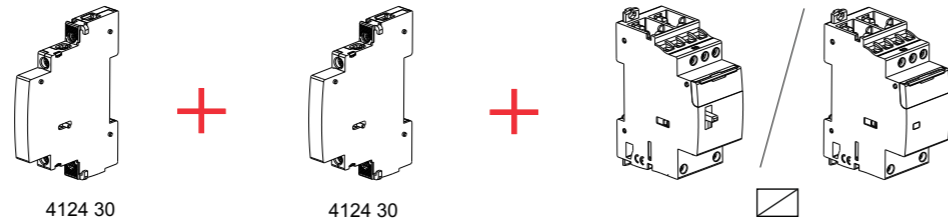
ATTENTION PLAN EN 3 PARTIES : PAGE 1/3
BE CAREFULL PLAN IN 3 PARTS : PAGE 1/3

N° etude Study number	3001		NE PAS UTILISER CE PLAN SANS AVOIR CONSULTÉ LES FICHES MODIFICATION ASSOCIÉES DO NOT USE THIS DRAWING WITHOUT CONSULTING MODIFICATION CARDS	
Tolerance Generale General tolerance				
Lineaire Linear	± ---			
Angulaire Angular	± --- °	6	MODIFICATION CARACTERISTIQUE PLIAGE	02.10.13 BUISINE F. CANUET W.
Radiale Radial	± ---	5	MODIFICATION CONSIGNES	07.01.11 CATALANO.J
Rugosite Roughness	Ra ---	REV. EIAI	MODIFICATION	DATE DESSINE / DRAWN APPROUVE / APPROVED
<p>DERNIERE MODIFICATION / LAST MODIFICATION</p> <p>MATIERE / RAW-MATERIAL: --- DATE: 09/06/2009 DESSINE / DRAWN: CATALANO.J VERIFIE / CHECKED: --- APPROUVE / APPROVED: ---</p> <p>SITE: ANTIBES</p>				
Geometrie non cotee Geometry without dimension	<p>TOLERANCE: --- DESIGNATION:</p> <p>NOTICE AUXILIAIRES</p>			
Rayon Radius	---	Echelle / SCALE: 0.90 A3		
Chanfrein Chamfer	---	<p>legrand</p>		
Depouille Maxi Maximum Draft	---	<p>N° Plan / Drawing N°</p>		
Bavure Maxi Maximum Flash	---	<p>LE01996AE</p>		
Propriete LEGRAND FRANCE - Communication a des tiers interdite sans son autorisation. Property LEGRAND FRANCE - Communication with thirds forbidden without its authorisation.				<p>FEUILLE SHEET 1 / 3</p> <p>WDF005/B</p>

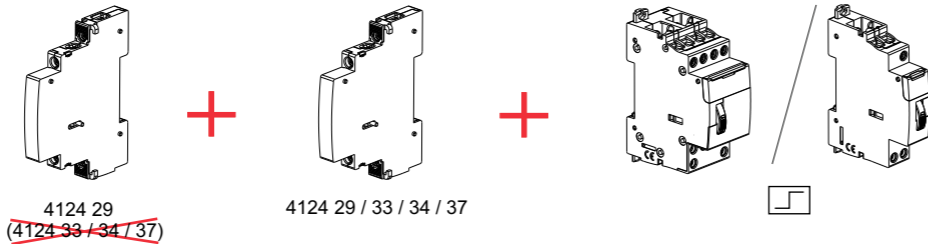
A
B
C
D
E
F

A
B
C
D
E
F

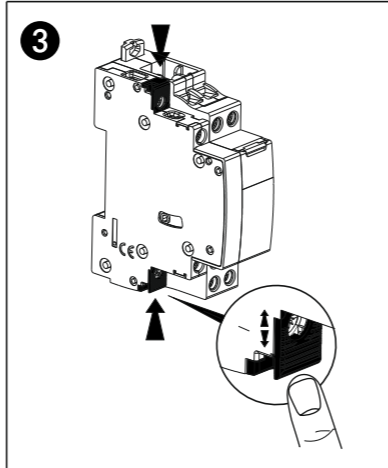
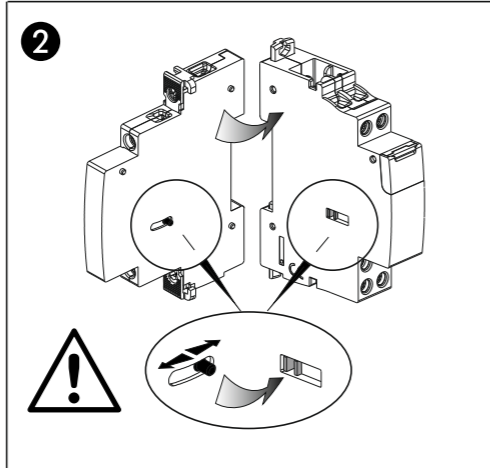
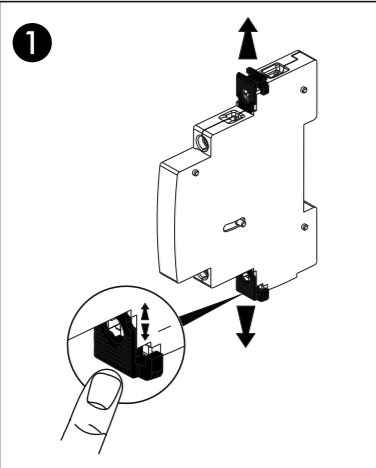
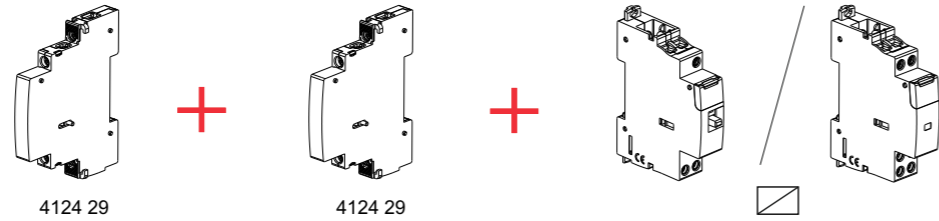
• 4124 30 +



• 4124 29 / 33 / 34 / 37 +



• 4124 29 +



- Avant toute intervention, couper le courant.
Respecter strictement les conditions d'installation et d'utilisation.
- Onderbreuk voor enige ingreep de stroom.
Neem de installatie- en gebruiksvoorwaarden nauwgezet in acht.
- Make sure the power supply is disconnected before any intervention.
Strictly comply with instructions for installation and use.
- Vor jeglichem Eingriff die Spannungsfreiheit sicherstellen.
Einbau- und Gebrauchsanleitungen sind genau zu beachten.
- Antes de realizar cualquier intervención, cortar la corriente eléctrica.
Respetar estrictamente las condiciones de instalación y uso.
- Prima di qualsiasi intervento, interrompere l'alimentazione.
Rispettare scrupolosamente le condizioni d'installazione e uso.
- Antes de qualquer intervenção, desligar a corrente.
Respeitar rigorosamente as condições de instalação e de utilização.
- Преди всяка интервенция изключете тока.
Строго спазвайте условията за монтаж и експлоатация.
- Před akýmkoľvek zásahom odpojte napájanie.
Prísne dodržiavajte podmienky, za ktorých sa má prístroj inštalovať a používať.
- Отключить питание перед проведением любых ремонтных работ.
Строго соблюдайте требования к условиям монтажа и эксплуатации.
- Przed każdą czynnością na urządzeniu, odłączyc dopływ prądu.
Ścisłe przestrzegaj instrukcji dotyczących instalacji i użytkowania.
- Herhangil bir müdahaleden önce, akımı kesiniz.
Yerleşime ve kullanim koşullarına titizlikle riayet ediniz.
- Преди каквото и да е работа по продукта, да се изключи от електрическото захранване.
Задължително е да се спазват условията за инсталиране и употреба.

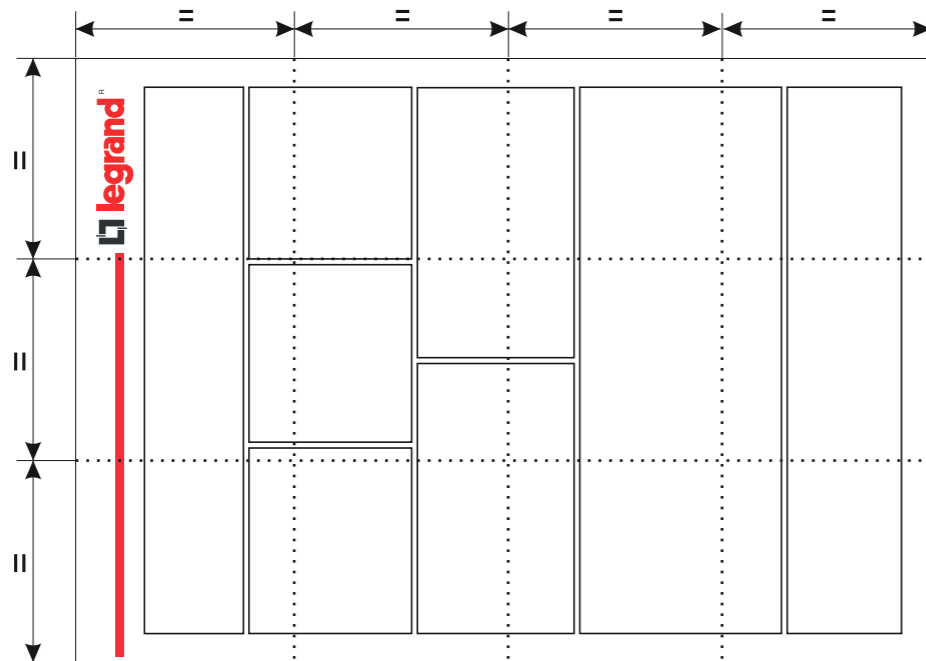
(FR) (LU) (BE) (CH) - Ennen huoltoon, katkaista virta.
(NL) (BE) Noudata asennus- ja käyttöohjeita tarkoin.
(GB) (IE) - Innan allt ingrepp, stäng av strömförsörjningen.
(DE) (AT) (LI) (CH) lakta noggrant installations- och användningsföreskrifterna.
(ES) - Před jakýmkoliv zásahem vypněte proud.
(IT) (CH) Dôležité dodržiavať inštaláciu a užívateľské podmienky.
(GR) (CY) - Před vaším posegom izključite električno napajanje.
(SK) Natančno upoštevajte pogoje za montažo in uporabo.
(RU) - Inden der foretages et hvilket som helst indgreb, skal strømmen afbrydes.
(PL) Installations- og anvendelsesbetingelserne skal overholdes nøje.
(TR) (CY) - Enne mistahes (hooldus) tööd eemaldage vooluvõrgust.
(BG) Põhikõige täpselt kinni pealadus-ja kasutamistingimustest.
(FI) - Pärtraukt strávas padevi pirms izlaukšanas.
(SE) Stingri levērot uzstādīšanas un lietošanas noteikumus.
(CZ) - Prieš atklādami bet kokius veiksmus, izjunkite prietaisā iē elektros tīklo.
(SI) Griežtai laikytis instaliavimo ir naudojimo sąlygų.
(DK) - Bryt strömställarselen för slivert ingrepp.
(LV) - Installsjons- og bruksbetingelsene må nøye overholdes.
(LT) - Loka barf fyrir straum áður en átt er við tækið.
(NO) Fylgja skal vandlega állum reglum um uppsetningu og notkun.
(IS) - Inntreupel curentul ímalntea orcárel íntervantjil.
(RO) Respectaj cu strictete conditiile de instalare si de utilizare.
(HU) - Szerelés előtt mindig áramtalanítsón.
(HU) Szerelés és használat során mindig tartsa be a használati útmutató előírásait

ATTENTION PLAN EN 3 PARTIES : PAGE 2/3
BE CAREFULL PLAN IN 3 PARTS : PAGE 2/3

N° etude Study number		3001				NE PAS UTILISER CE PLAN SANS AVOIR CONSULTÉ LES FICHES MODIFICATION ASSOCIÉES DO NOT USE THIS DRAWING WITHOUT CONSULTING MODIFICATION CARDS			
Tolerance Generale General tolerance									
Lineaire Linear		± ---							
Angulaire Angular		± --- °		6		MODIFICATION CARACTERISTIQUE PLIAGE		02.10.13 BUISINE F. CANUET W.	
Radiale Radial		± ---		5		MODIFICATION CONSIGNES		07.01.11 CATALANO.J	
Rugosité Roughness		Ra ---		REV. EIAI		MODIFICATION		DATE DESSINE / DRAWN APPROUVE / APPROVED	
Geometrie non cotee Geometry without dimension		DERNIERE MODIFICATION / LAST MODIFICATION							
Matiere / Raw-Material:		DATE: 09/06/2009		DESSINE / DRAWN: CATALANO.J		VERIFIE / CHECKED:		APPROUVE / APPROVED:	
Tolerance:		---		SITE: ANTIBES		DESIGNATION:			
Echelle / Scale:		0.90		A3		NOTICE AUXILIAIRES			
Rayon Radius		---		Chamfrein Chamfer		---		N° Plan / Drawing N°	
Depouille Maxi Maximum Draft		---		Bavure Maxi Maximum Flash		---		Variant	
-		-		-		-		REV. 6	
-		-		-		-		FEUILLE SHEET 2 / 3	
-		-		-		-		WDF005/B	

1 2 3 4 5 6 7 8

**FORMAT
SIZE**



**CARACTERISTIQUES DE LA NOTICE
TECHNICAL SPECIFICATION CHARACTERISTICS**

**CARACTERISTIQUES :
CHARACTERISTICS :**

Format de la notice pliée : 70 x 74 (L x H)
Size of turned down review

Format de la notice dépliée : 210 x 297
Size of opened out review

Papier : couché mat 80g
Paper

Couleurs : Rouge Pantone 032
Noir Pantone " process black "

Colors : Red Pantone 032 - Black Pantone "process black"

Pliage : 3 plis "accordéons" verticaux + 2 plis "roulé" horizontaux
Bending : 3 folds into pleats + 2 horizontal rolled pleats.

**CONTRAINTES POUR L'ENVIRONNEMENT
REQUIREMENTS FOR ENVIRONMENT**

Applicable à tous les matériaux rentrant dans la composition de la notice
Apply this requirements for every material wich go into the technical specification

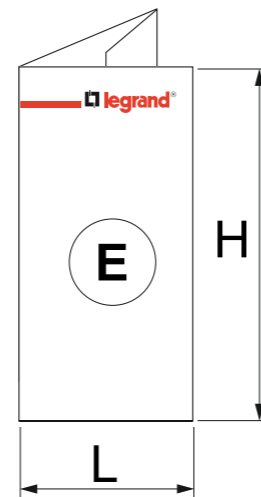
EXIGENCES REQUIREMENTS	DOCUMENTS A FOURNIR REQUIRED DOCUMENTS
1) Avoir une teneur en métaux lourds inférieure à 100 ppm en masse : - plomb (Pb), cadmium (Cd), chrome hexavalent (CR VI), mercure (Hg) 1) Have heavy metal content less than 100 ppm* by mass : - lead, cadmium, chromium VI , mercury	Déclaration du fournisseur (si supérieur, indiquer la valeur) Suppliers' declaration (if superior, give the value)
2) Minimiser la teneur en substances dangereuses pour l'environnement Ex : amoniaque, chlore, iode, brome, octane, ... 2) Minimize the content of dangerous substances for the environment Ex : ammonia, chlorine, iodine, bromine, octane, ...	Déclaration de minimisation du fournisseur Suppliers' declaration
3) Valoriser les déchets - recyclage matière - valorisation énergétique - valorisation par compostage & biodégradation 3) Reclaim waste - material recycling - energy reclamation - reclamation by composting and biodegradation	Déclaration du fournisseur (sur au moins un type de valorisation) Suppliers' declaration (minimum on one type of reclamation)

* ppm = parts per million

**PLIAGE DE LA NOTICE
TECHNICAL SPECIFICATION BENDING**



Etape 1



Etape 2

ATTENTION PLAN EN 3 PARTIES : PAGE 3/3
BE CAREFULL PLAN IN 3 PARTS : PAGE 3/3

N° etude Study number	3001	NE PAS UTILISER CE PLAN SANS AVOIR CONSULTÉ LES FICHES MODIFICATION ASSOCIÉES DO NOT USE THIS DRAWING WITHOUT CONSULTING MODIFICATION CARDS			
Tolerance Generale General tolerance					
Lineaire Linear	± ---				
Angulaire Angular	± --- °	6	MODIFICATION CARACTERISTIQUE PLIAGE	02.10.13	BUISINE F. CANUET W.
Radiale Radial	± ---	5	MODIFICATION CONSIGNES	07.01.11	CATALANO.J
Rugosite Roughness	Ra ---	REV.	EIAI	MODIFICATION	DATE DESSINE / DRAWN APPROUVE / APPROVED
DERNIERE MODIFICATION / LAST MODIFICATION					
Matiere / RAW-MATERIAL:		DATE: 09/06/2009	DESSINE / DRAWN:	VERIFIE / CHECKED:	APPROUVE / APPROVED:
Geometrie non cotee Geometry without dimension		SITE: ANTIBES	CATALANO.J		
TOLERANCE: ---		DESIGNATION:			
Echelle / SCALE:		NOTICE AUXILIAIRES			
0.90 A3		N° Plan / Drawing N°		Variant	REV.
		LE01996AE			6
Propriete LEGRAND FRANCE - Communication a des tiers interdite sans son autorisation. Property LEGRAND FRANCE - Communication with thirds forbidden without its authorisation.					FEUILLE SHEET 3 / 3 WDF005/B