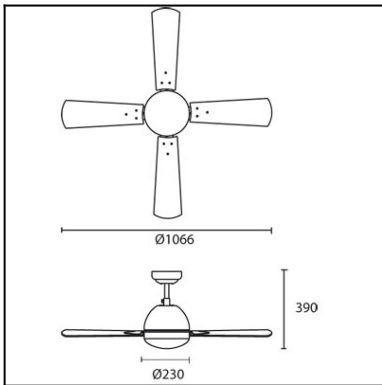
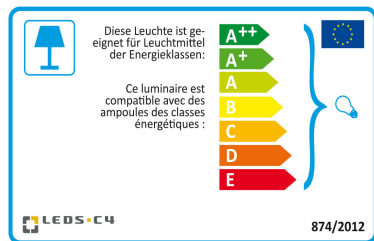




La finition de la photographie peut ne pas coïncider avec celle de la référence. Pour identifier la finition réelle, voir la description de cette dernière.



Download photometric file .ldt / .ies



Cliquez sur l'image pour télécharger l'étiquette-énergie

CARACTÉRISTIQUES TECHNIQUES

Type:	Ventilateur
RPM:	100/145/185
Indice de protection IP:	IP20
Source lumineuse 1:	2 x E27 MAX.60W Longueur maximale de la lampe : 140.00 mm Diamètre maximum de la lampe : 45.00 mm
Consommation totale (W):	160
Tension / Fréquence:	230V/50Hz
Garantie (Années):	2
Unités par caisse:	1
Poids net (kg):	6.015
EAN:	8435381401726
CFM:	4150.00



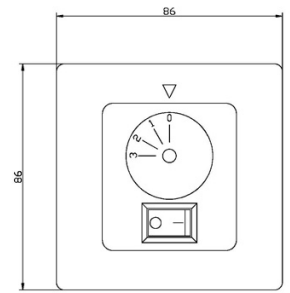
MATIÈRES / FINITIONS

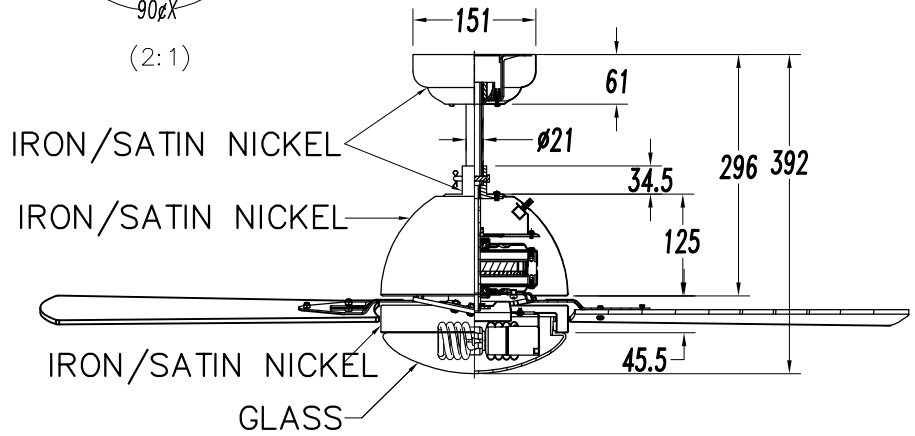
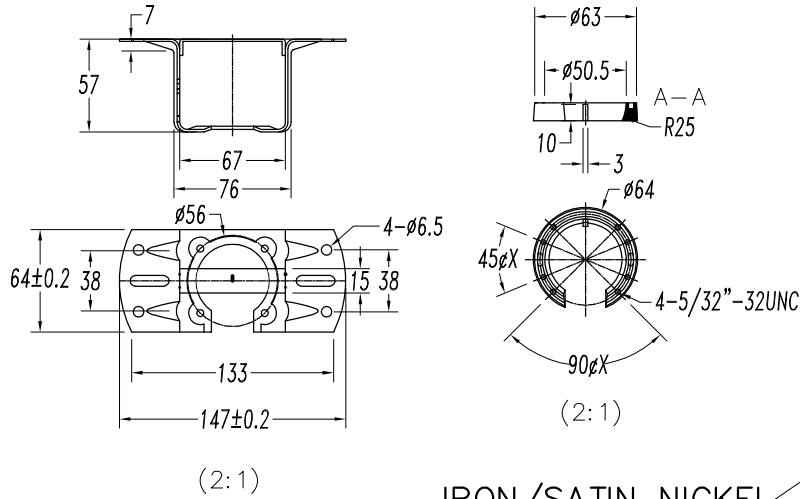
Matière structure:	Acier	Matière diffuseur:	Verre
Finition structure:	Patiné	Finition diffuseur:	Opale mat
Matière pale:	Contreplaqué		
Finitions pale:	Hêtre Teck		

71-4932-00-00

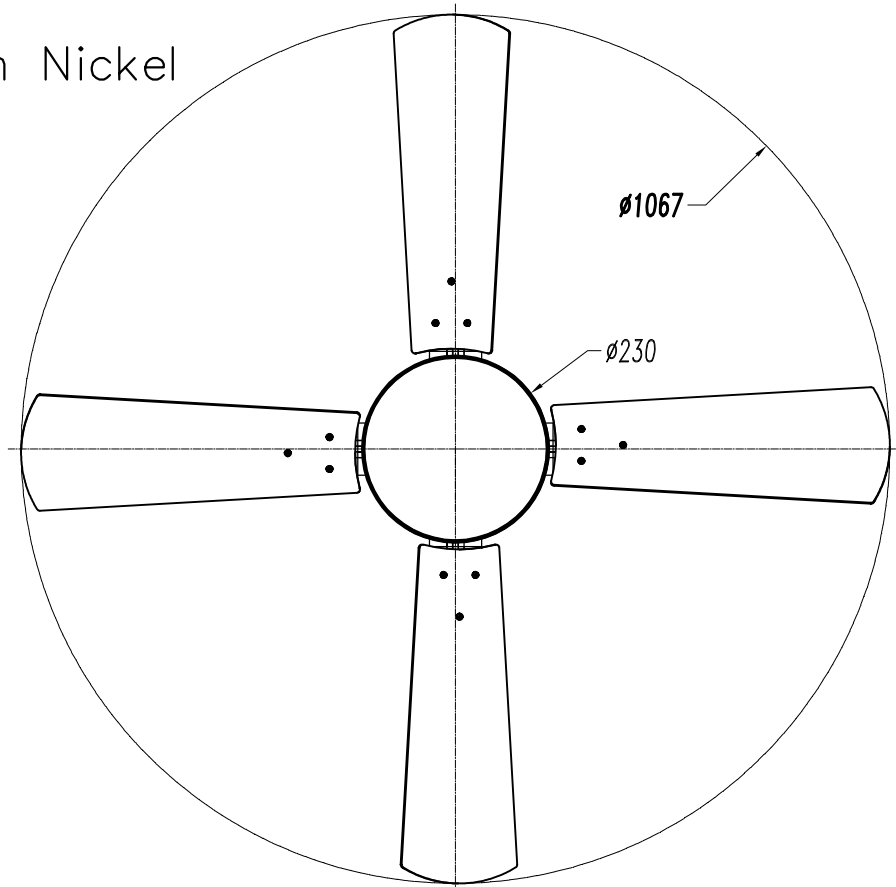
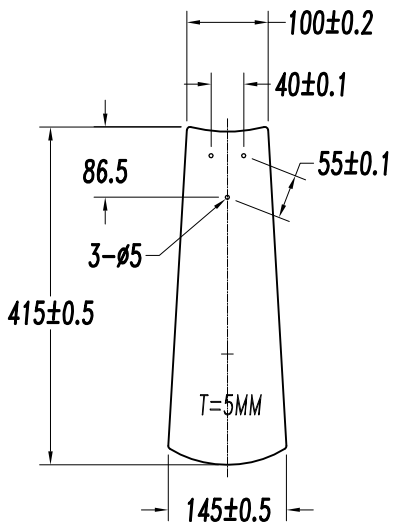


Kit d'éclairage en option, Blanc brillant





WOOD/White&Satin Nickel





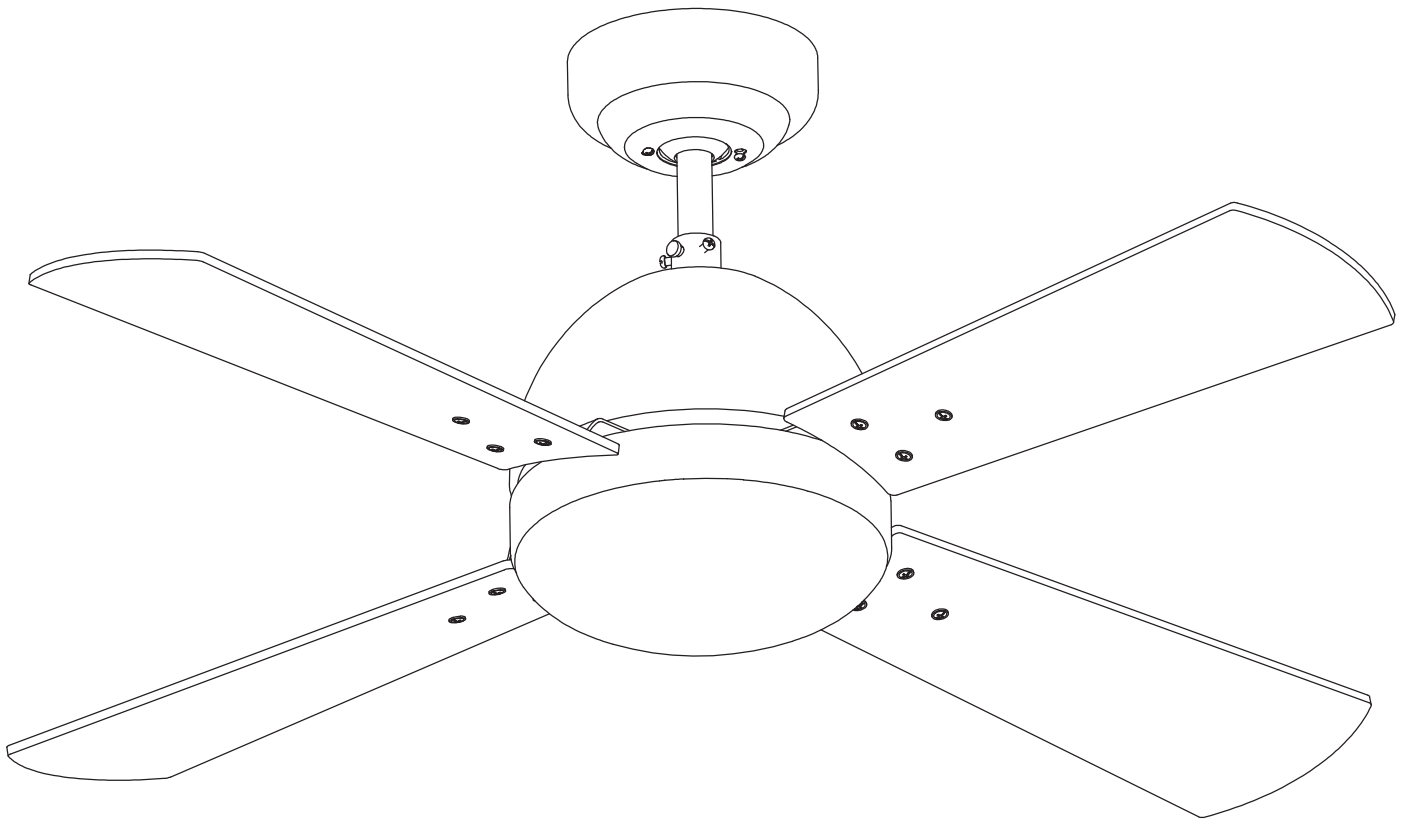
LED S-C4

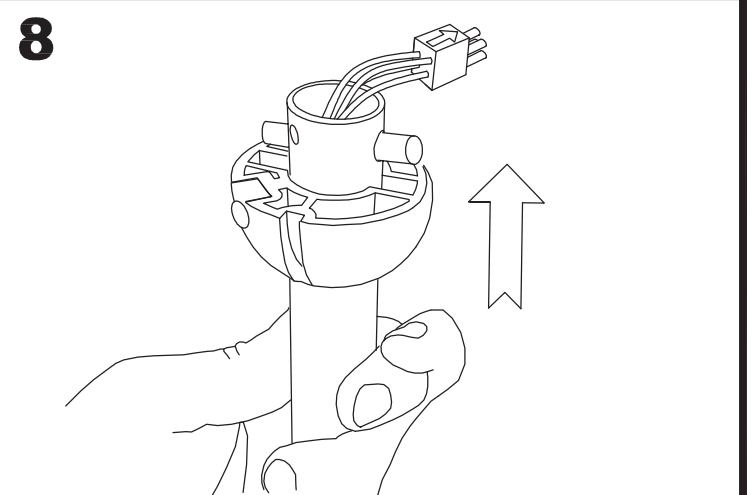
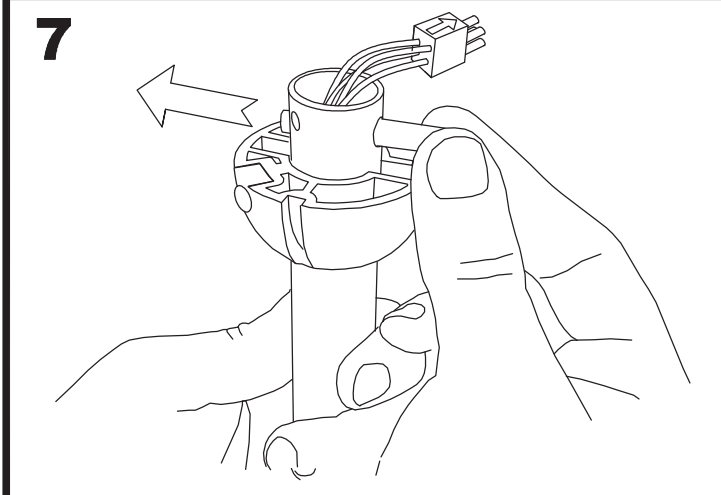
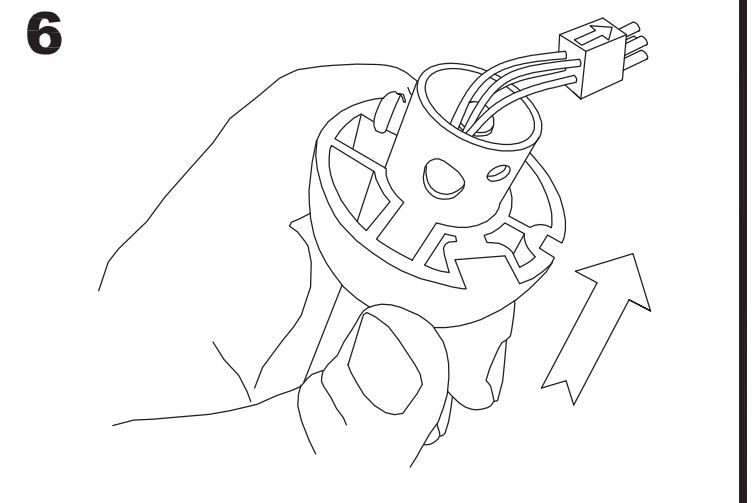
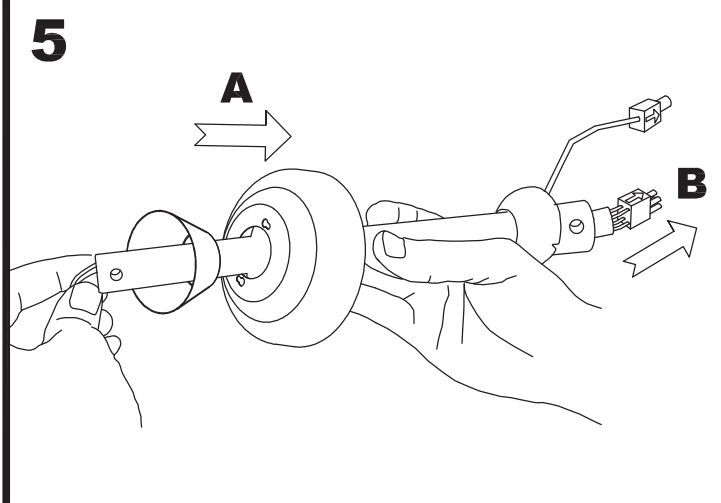
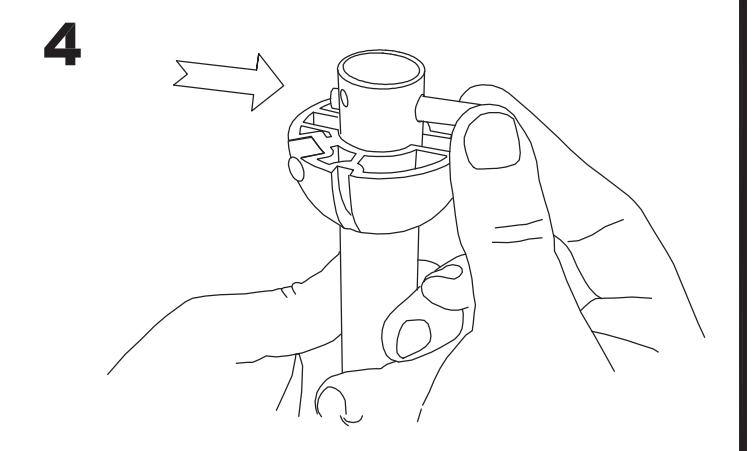
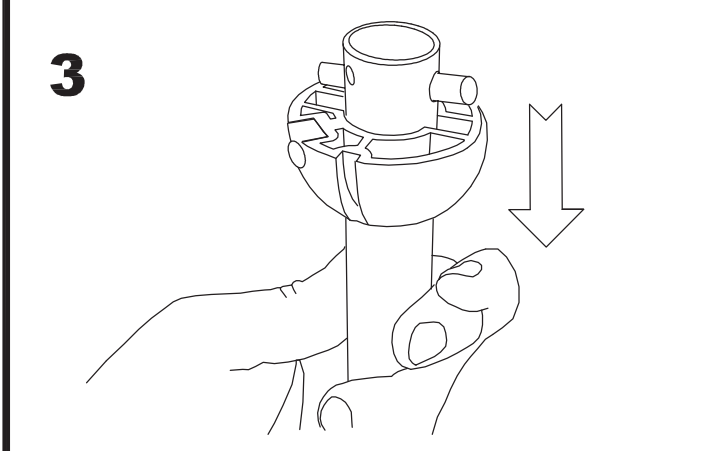
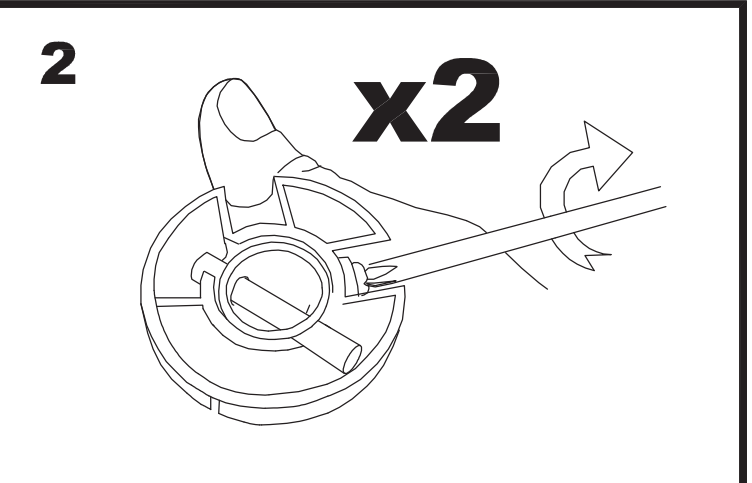
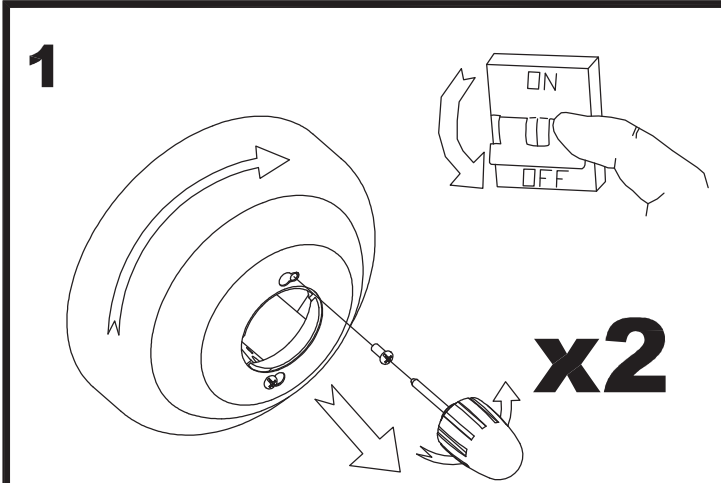
30-4399-14-F9

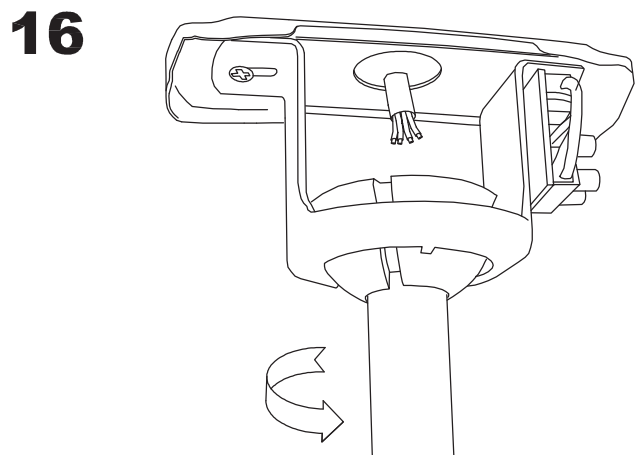
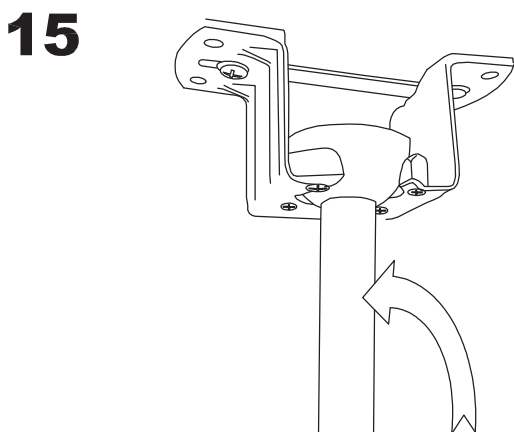
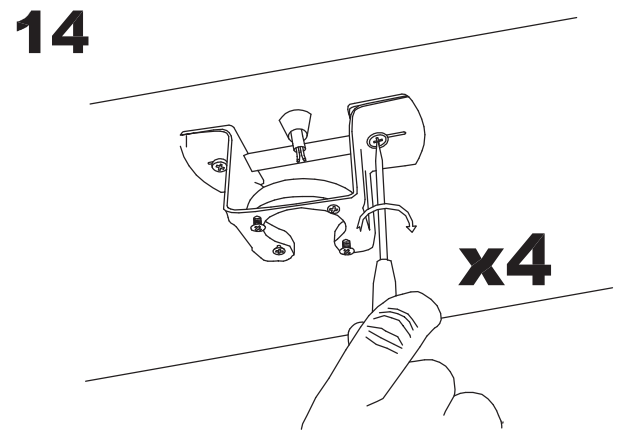
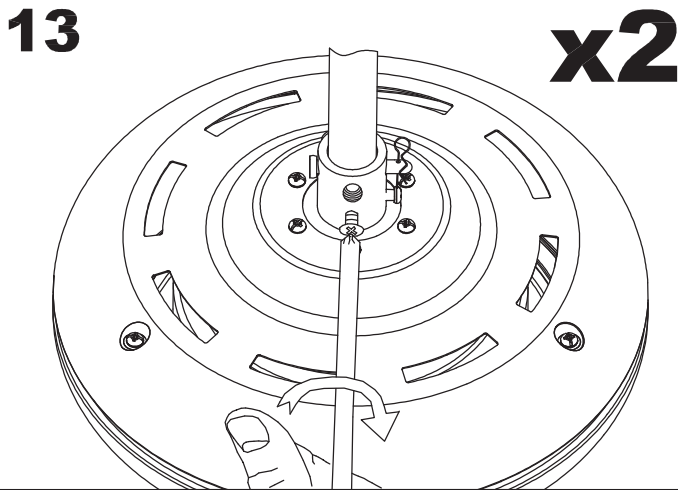
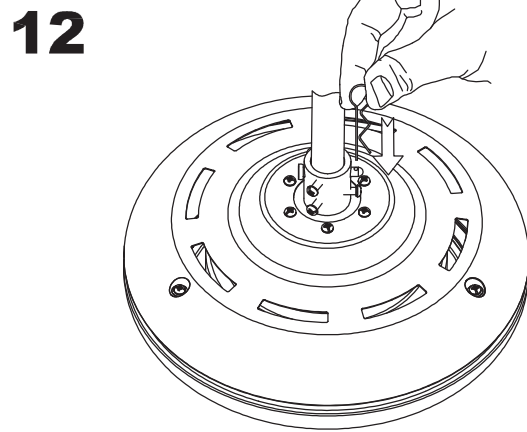
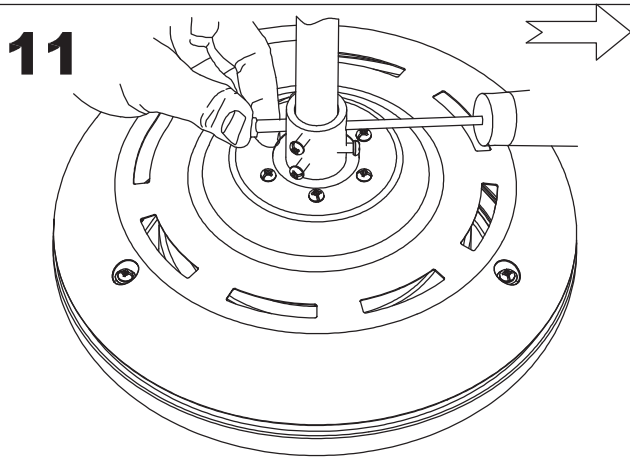
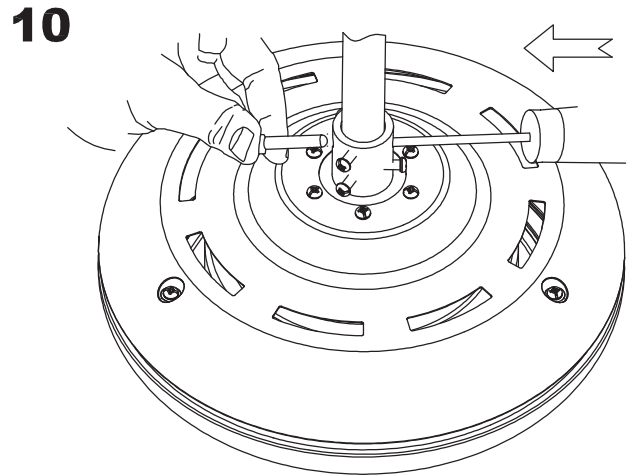
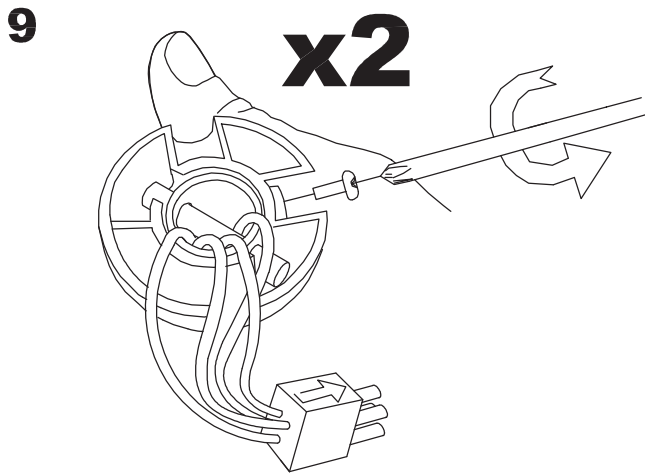
30-4399-E4-F9

30-4399-J7-F9

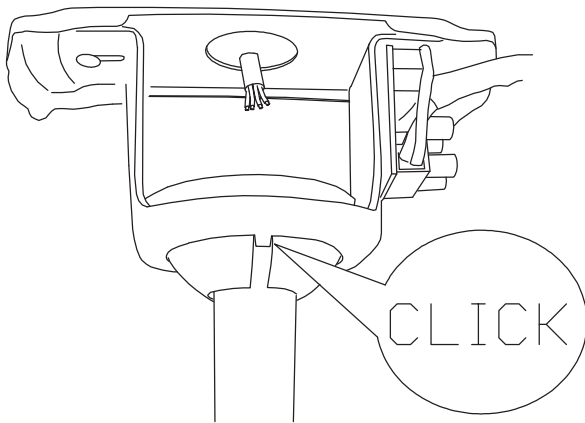
30-4399-81-F9



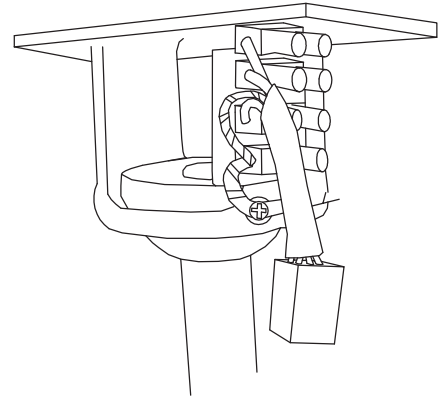




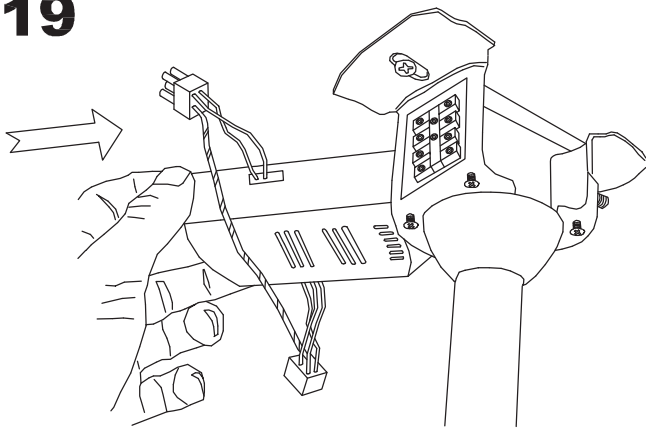
17



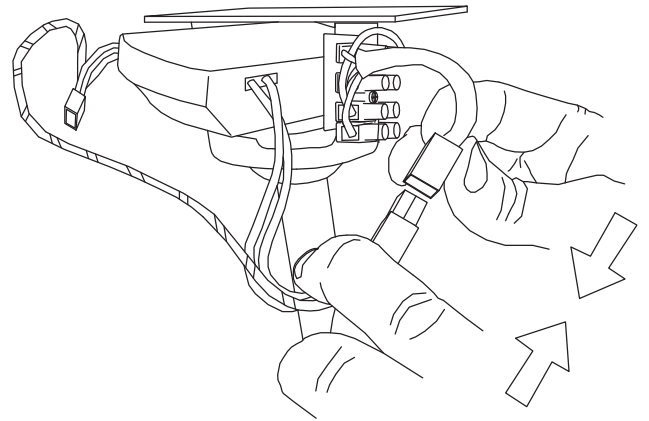
18



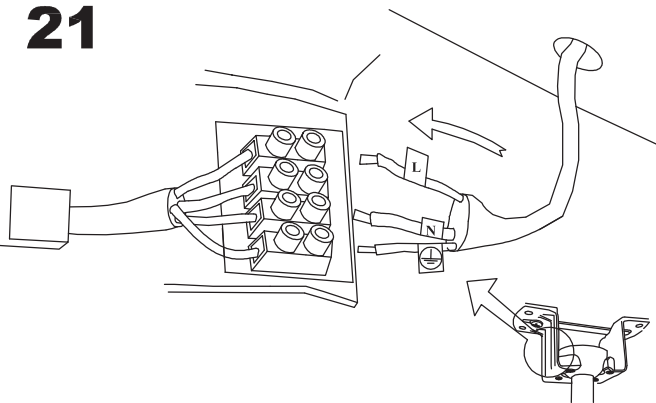
19



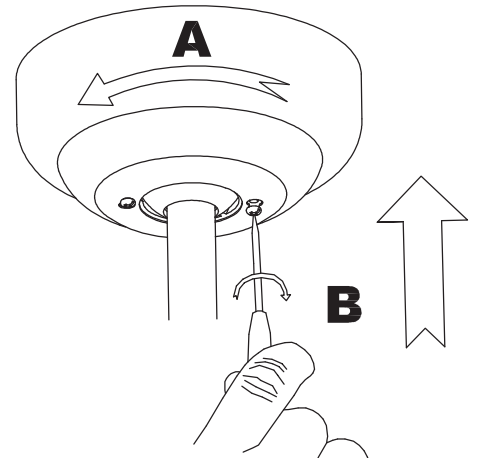
20



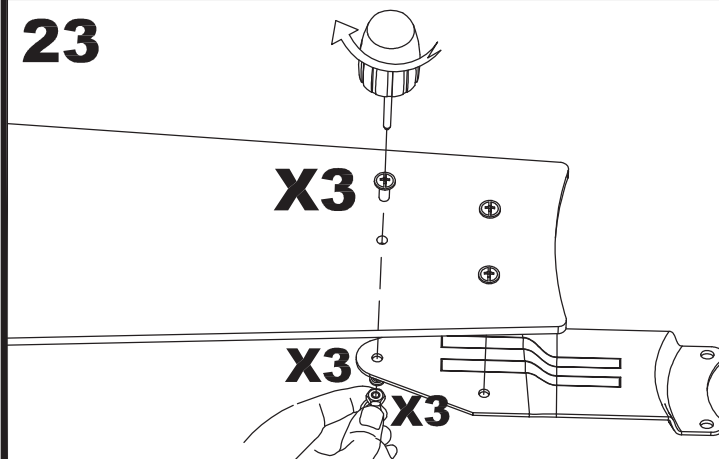
21



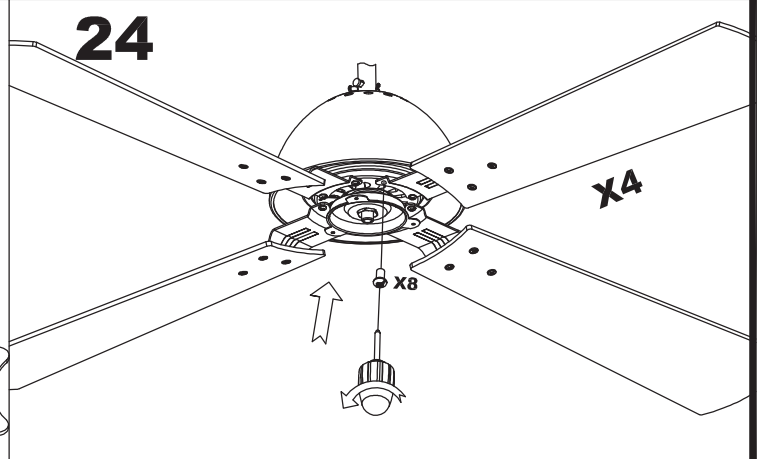
22



23



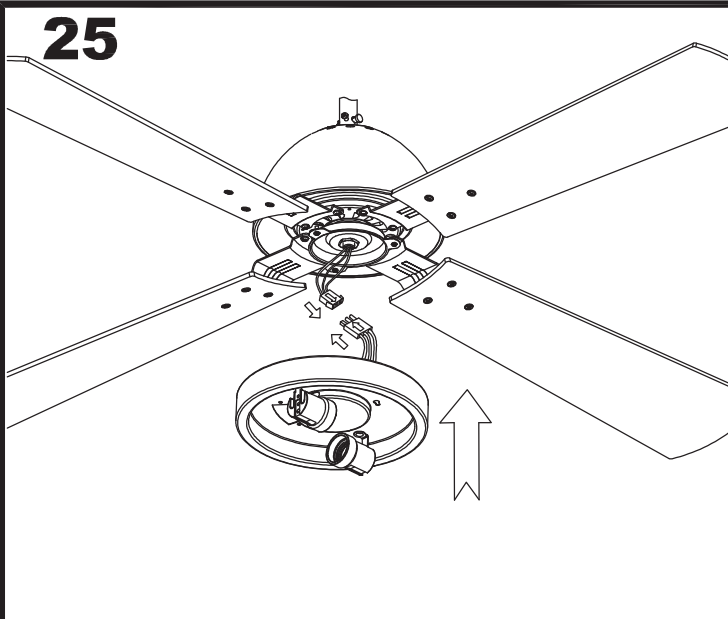
24



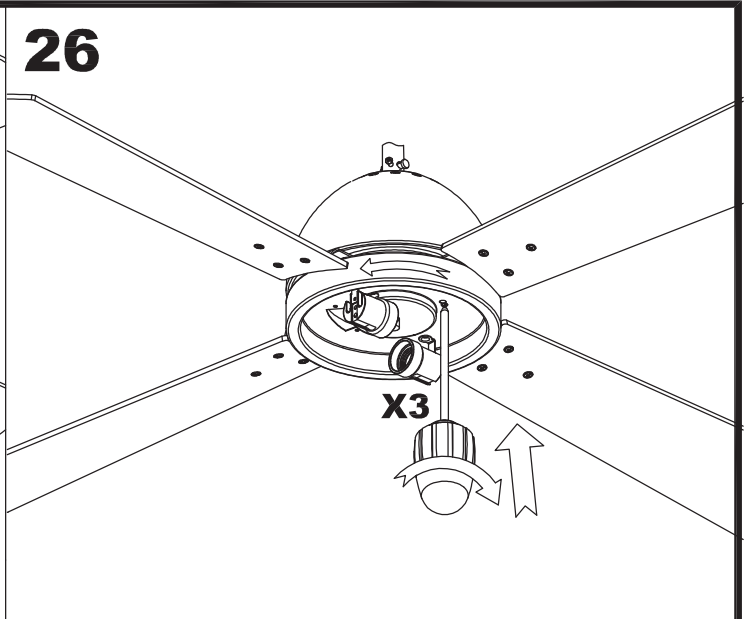


LEDS-C4

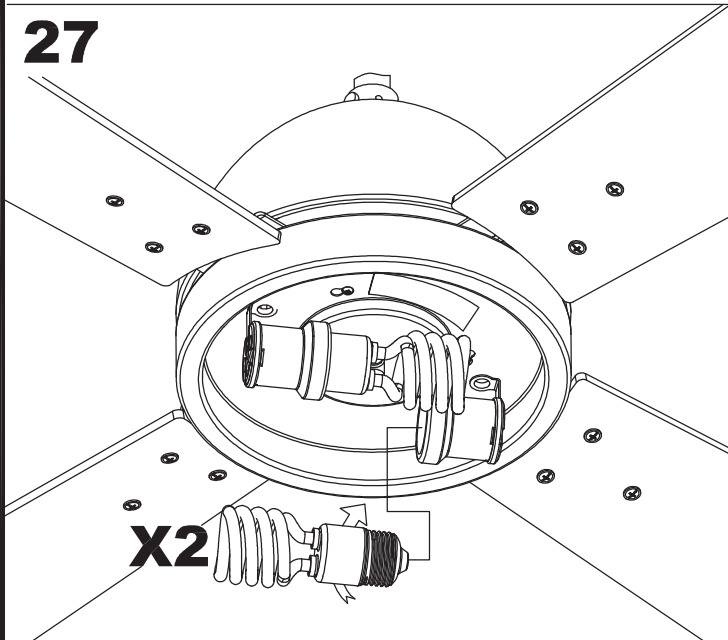
25



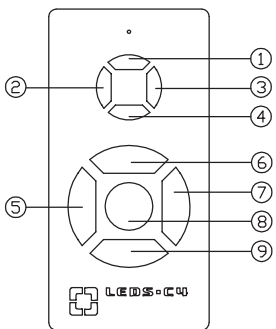
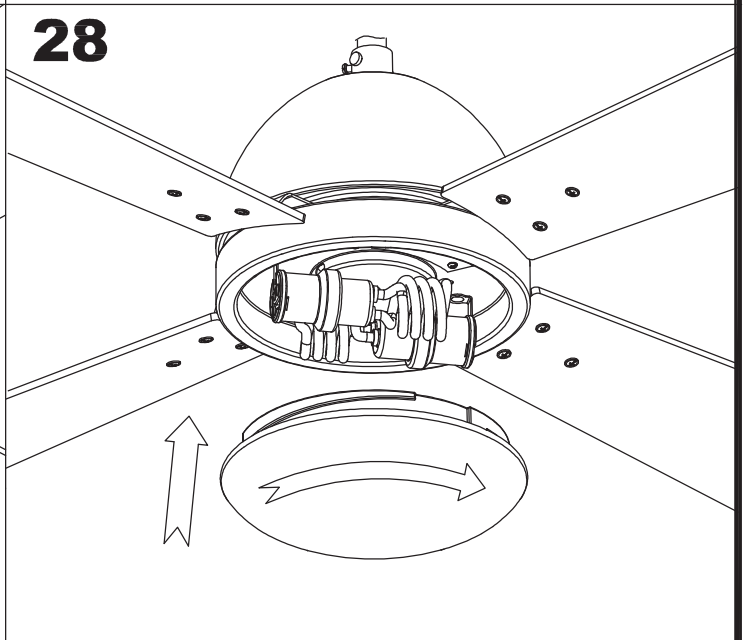
26



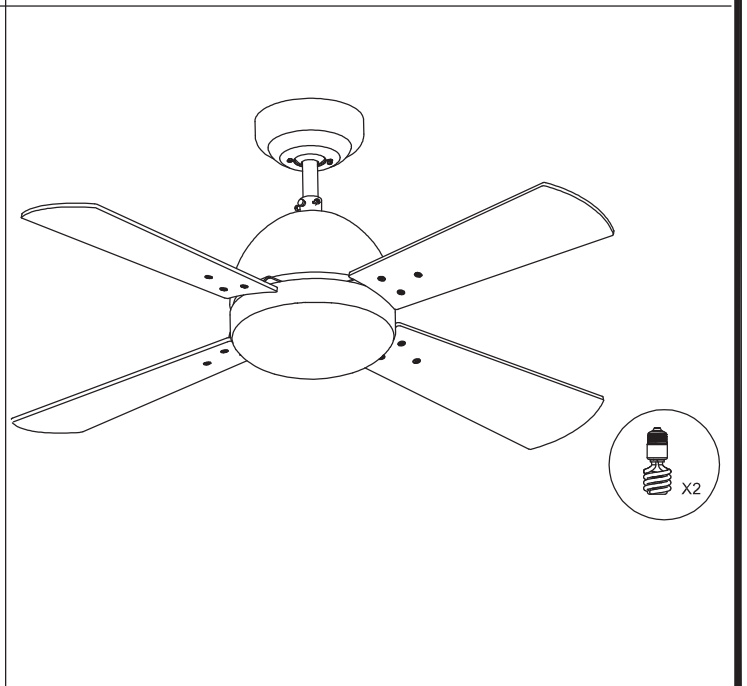
27

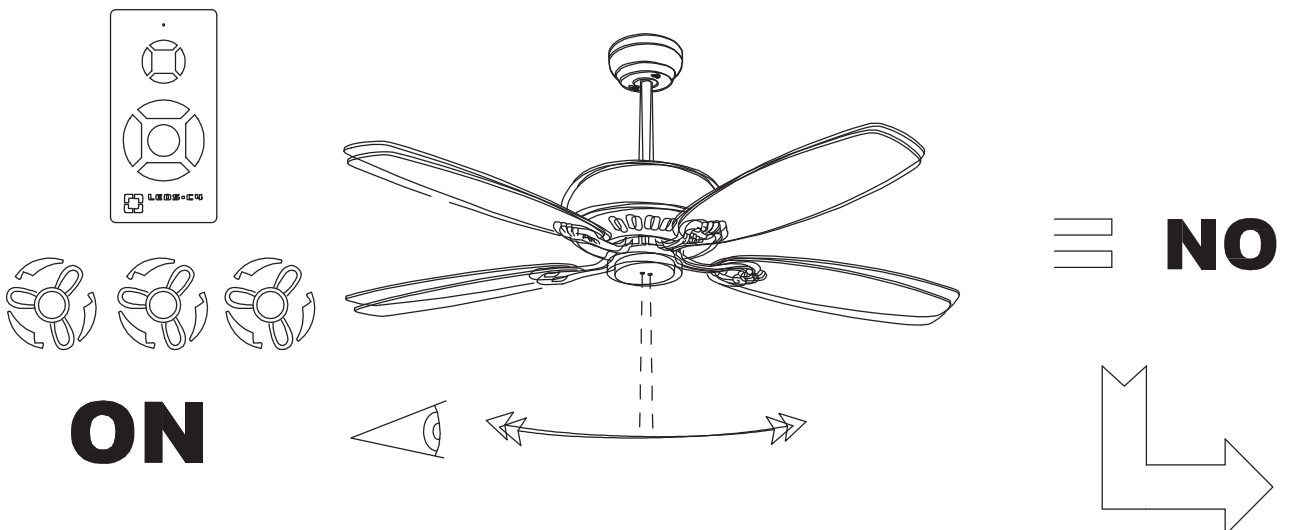
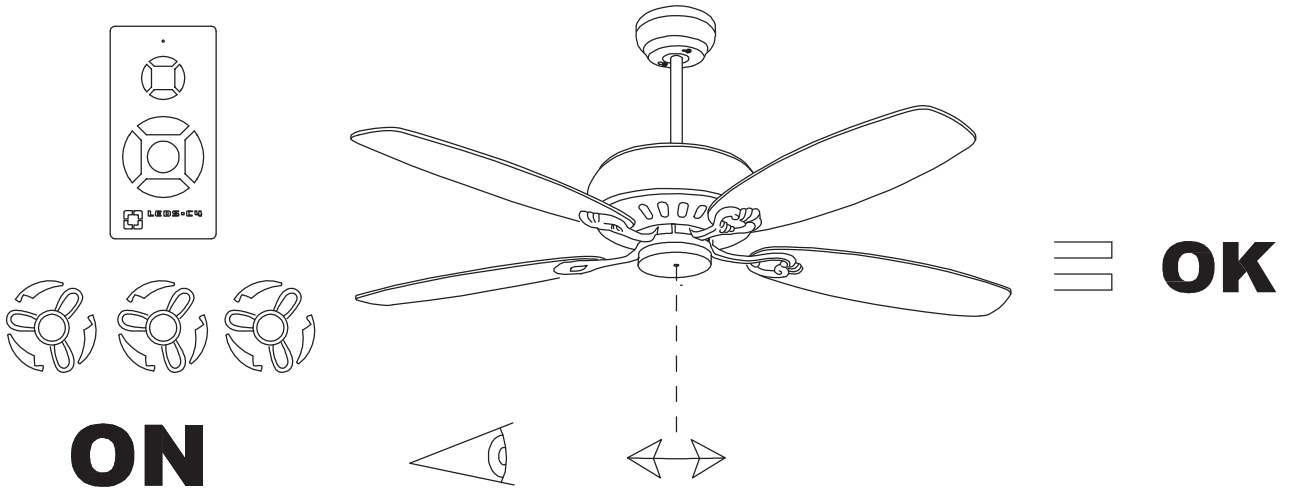
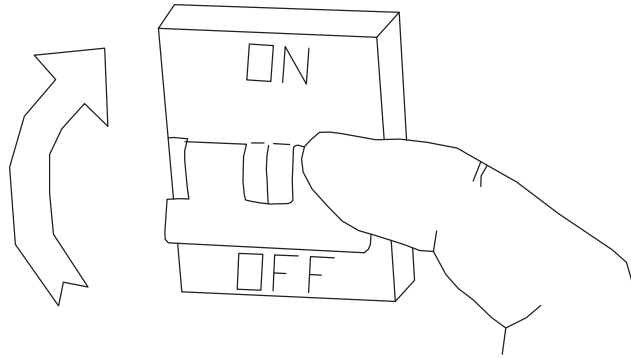


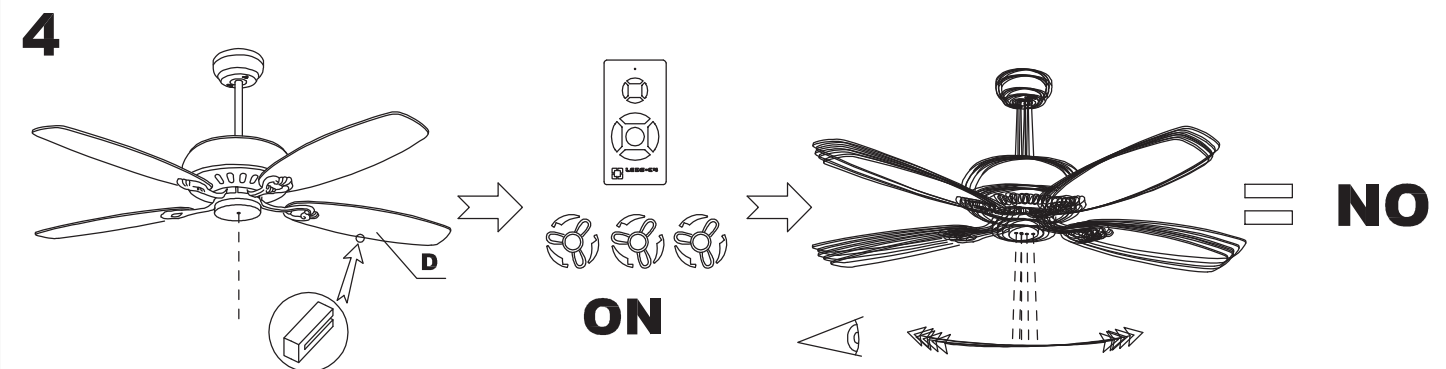
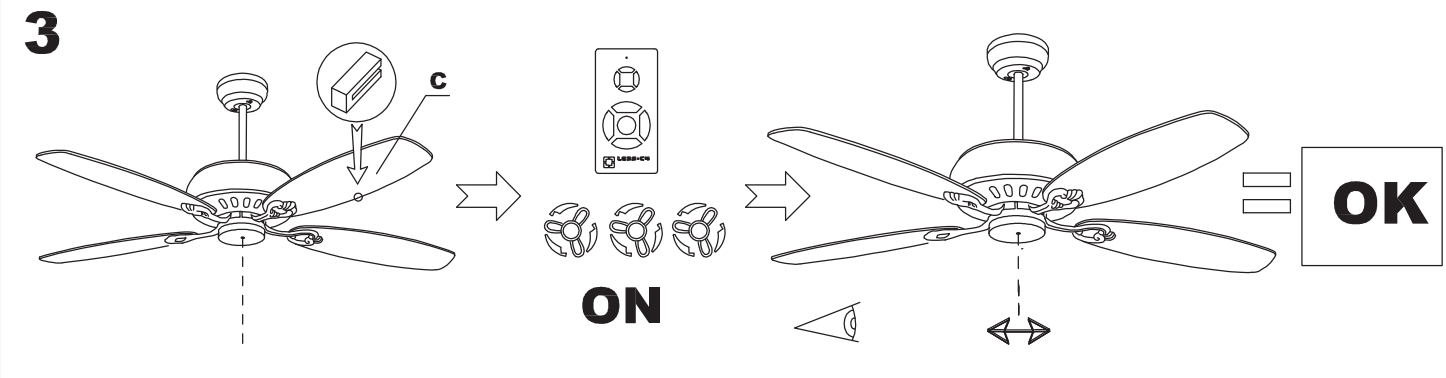
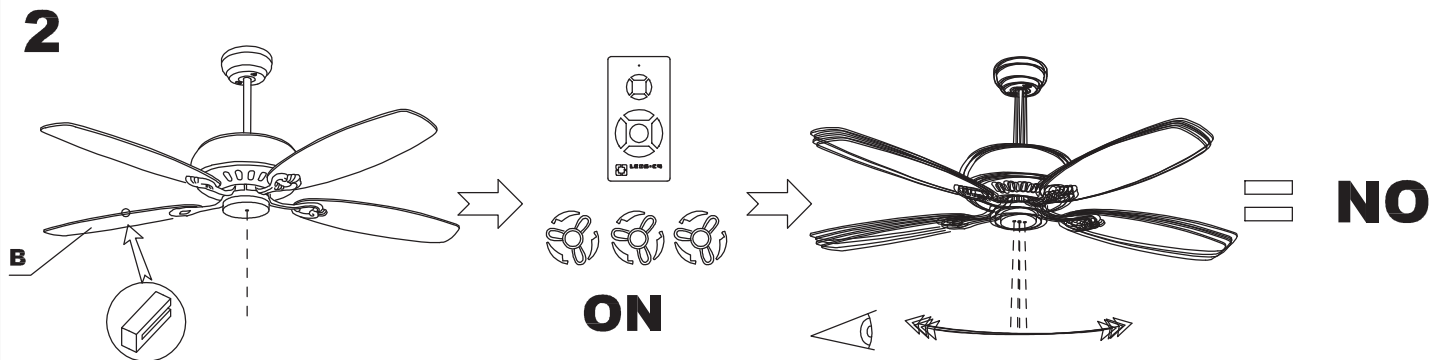
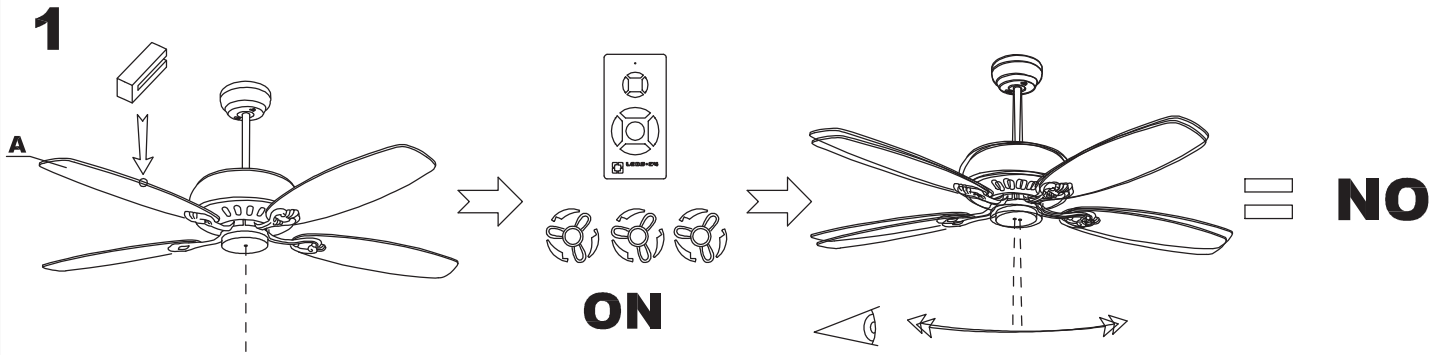
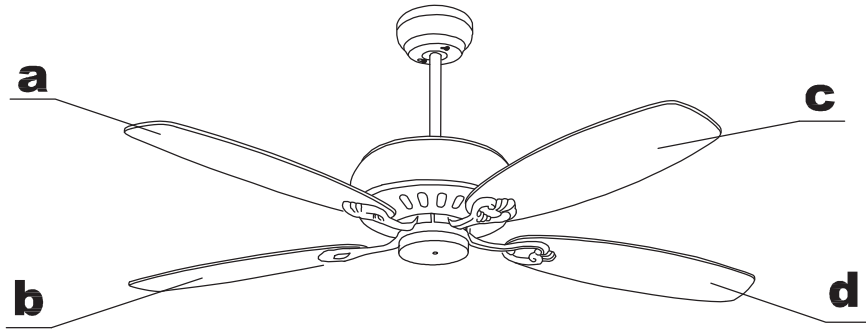
28



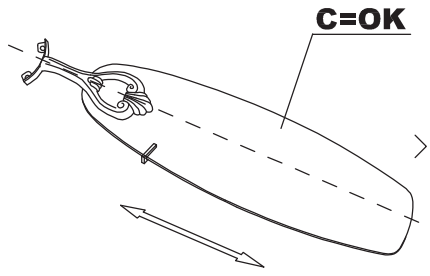
①	
②	
③	
④	
⑤	
⑥	
⑦	
⑧	STOP
⑨	



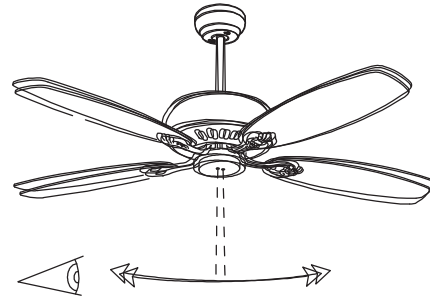




5

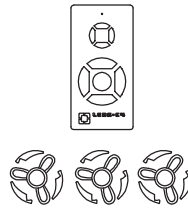
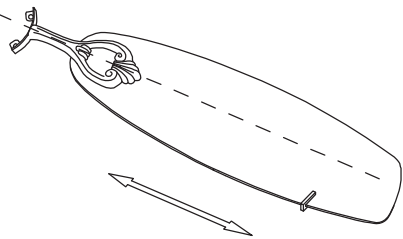


ON

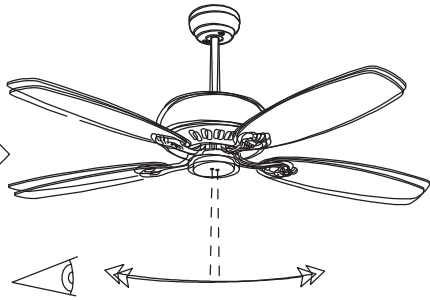


= NO

6

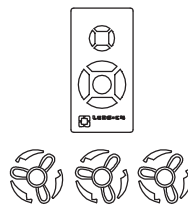
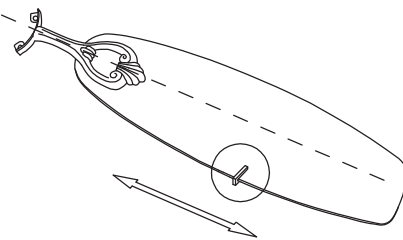


ON

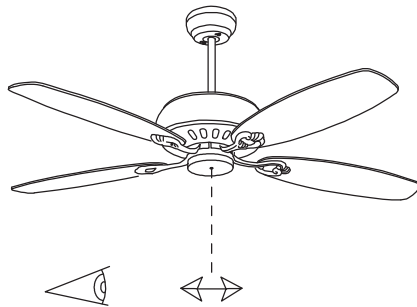


= NO

7



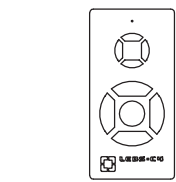
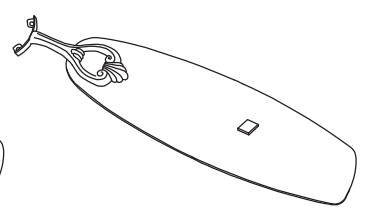
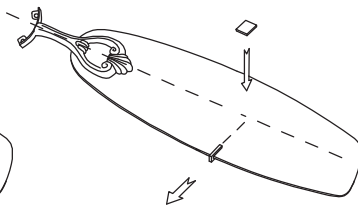
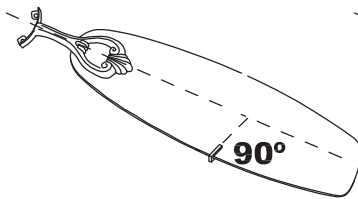
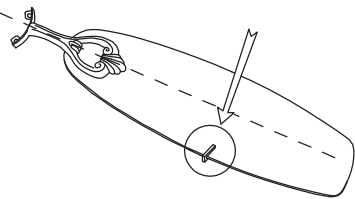
ON



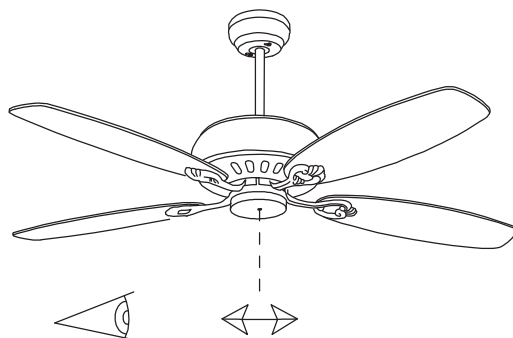
= OK

8

OK



ON



= OK