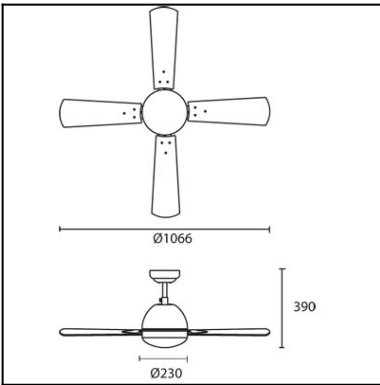
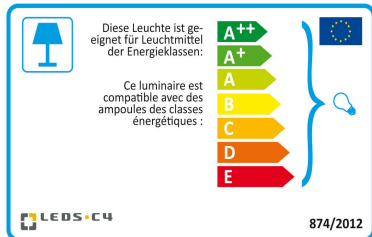




La finition de la photographie peut ne pas coïncider avec celle de la référence. Pour identifier la finition réelle, voir la description de cette dernière.



Download photometric file .ldt / .ies



Cliquez sur l'image pour télécharger l'étiquette-énergie

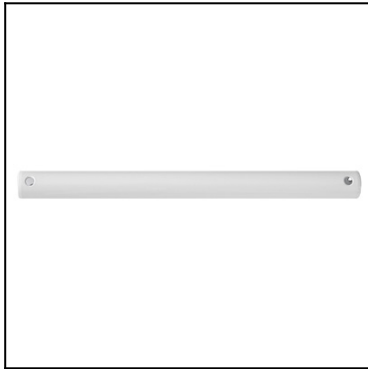
### CARACTÉRISTIQUES TECHNIQUES

Type:	Ventilateur
RPM:	100/145/185
Indice de protection IP:	IP20
Source lumineuse 1:	2 x E27 MAX.60W Longueur maximale de la lampe : 140.00 mm Diamètre maximum de la lampe : 45.00 mm
Consommation totale (W):	160
Tension / Fréquence:	230V/50Hz
Garantie (Années):	2
Unités par caisse:	1
Poids net (kg):	6.015
EAN:	8435111089781
CFM:	4150.00

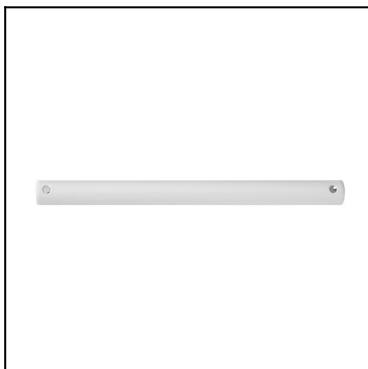


### MATIÈRES / FINITIONS

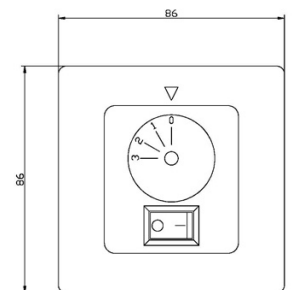
<b>Matière structure:</b>	Acier	<b>Matière diffuseur:</b>	Verre
<b>Finition structure:</b>	Blanc mat	<b>Finition diffuseur:</b>	Opale mat
<b>Matière pale:</b>	Contreplaqué		
<b>Finitions pale:</b>	Blanc Gris texturé		

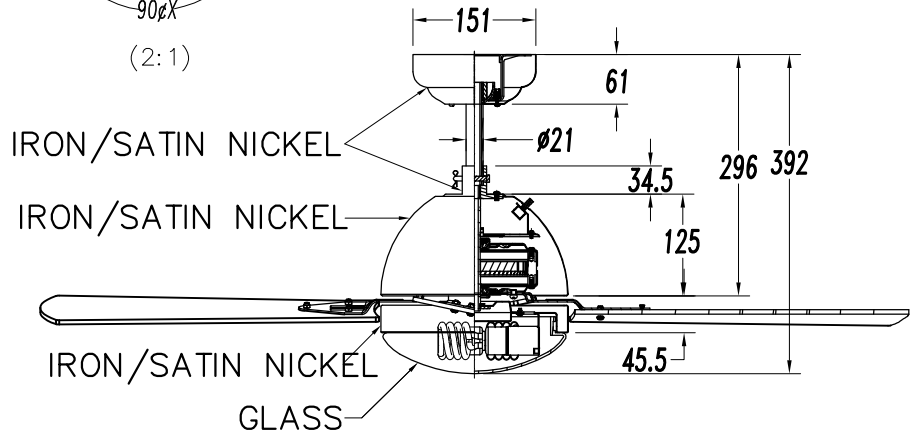
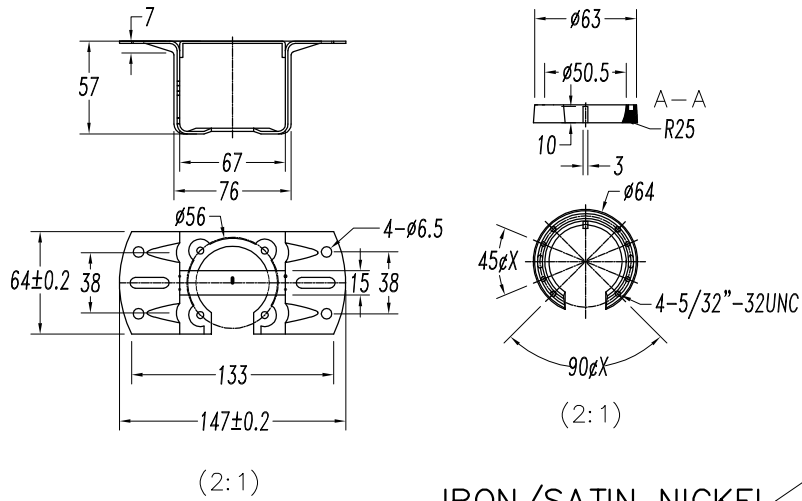
**71-1844-CF-CF**Barre, 460 mm., Blanc brillant

**Matière structure:** Acier  
**Finition structure:** Blanc brillant

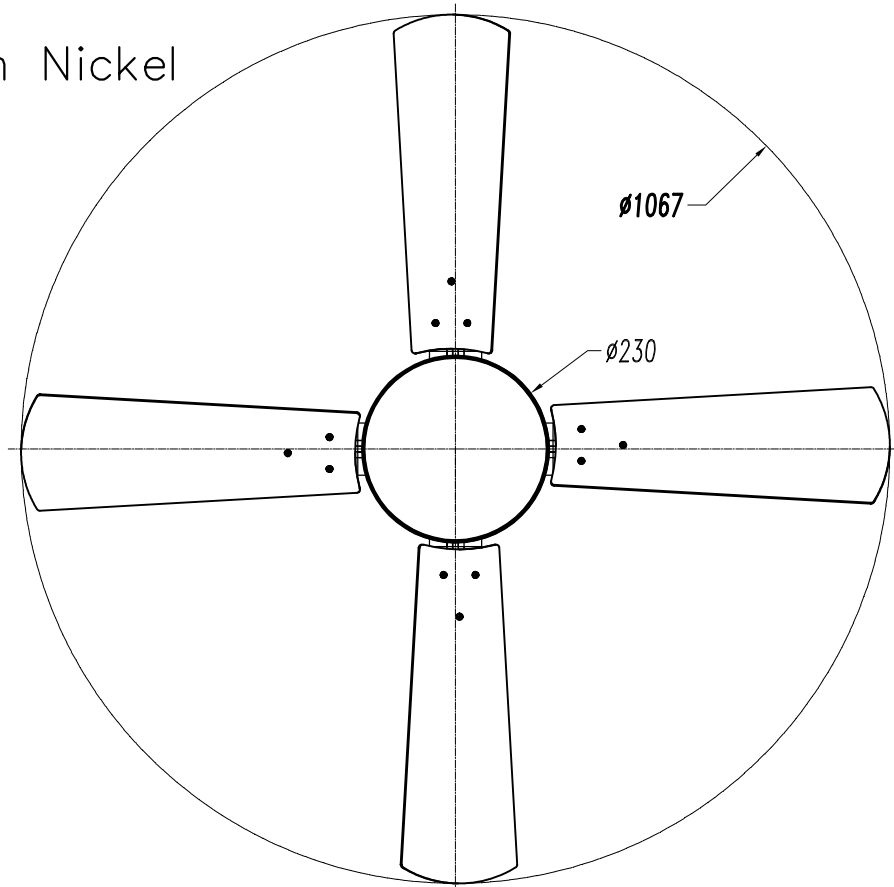
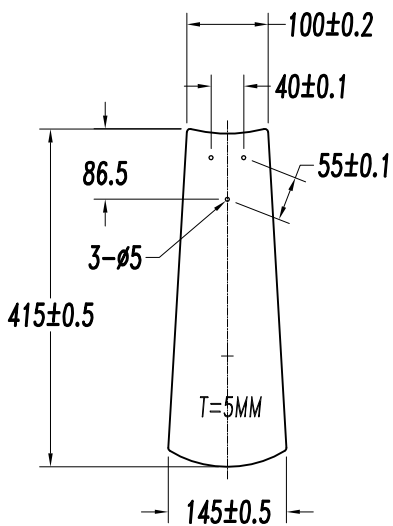
**71-1843-CF-CF**Barre, 304 mm., Blanc brillant

**Matière structure:** Acier  
**Finition structure:** Blanc brillant

**71-4932-00-00**Kit d'éclairage en option, Blanc brillant



WOOD/White&Satin Nickel





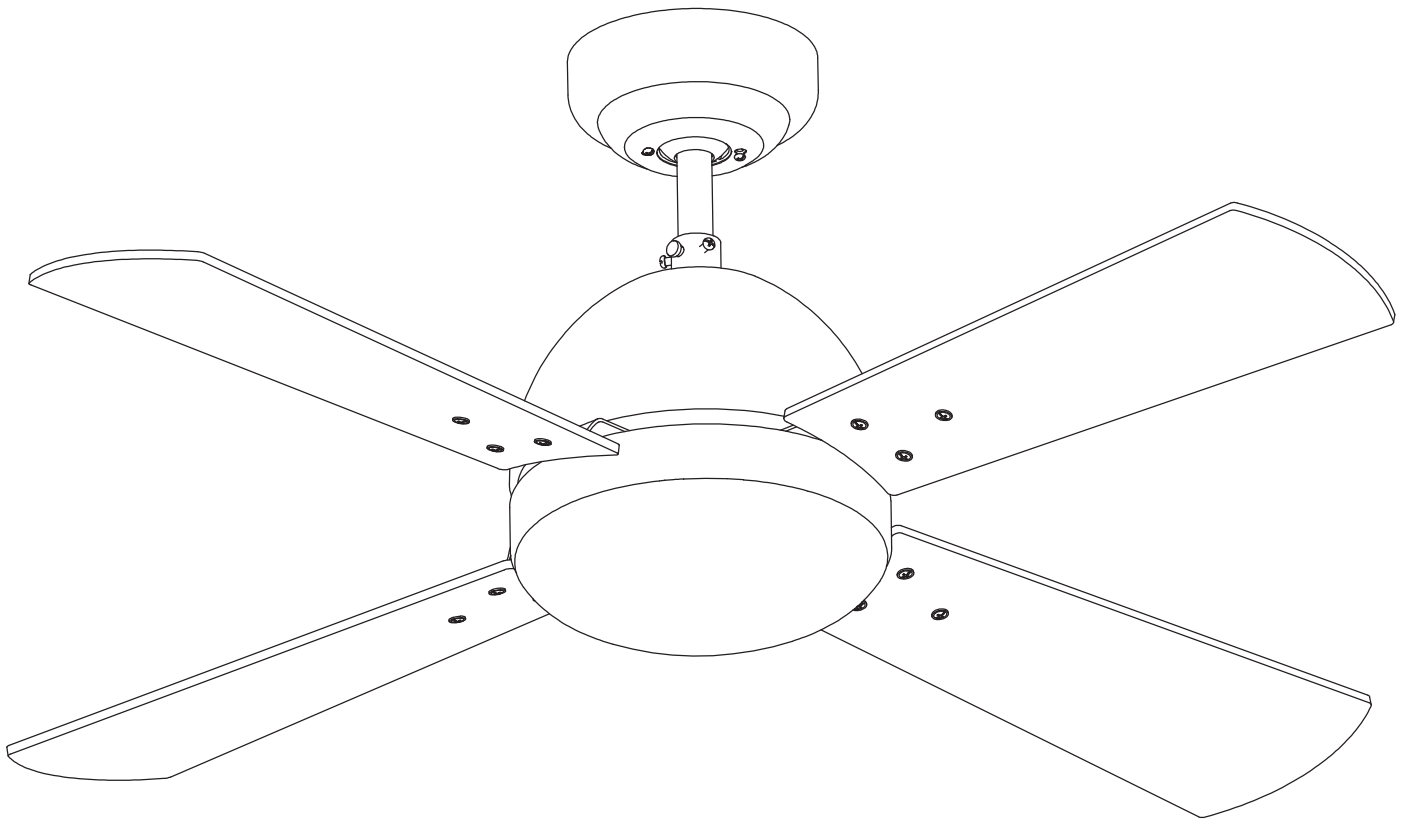
**LED S-C4**

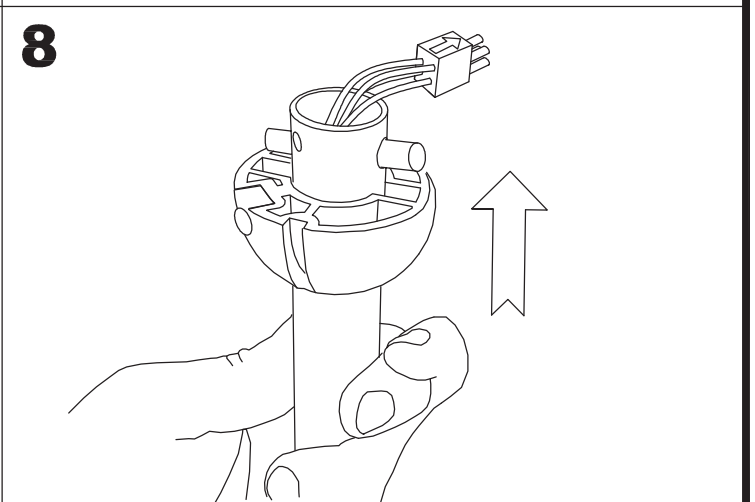
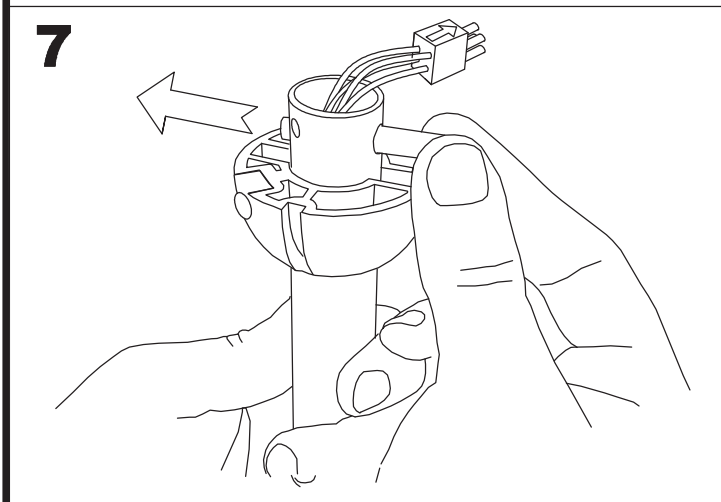
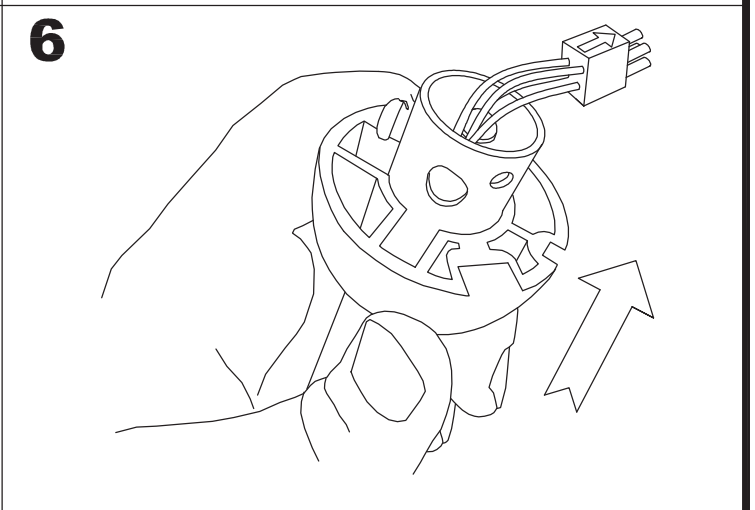
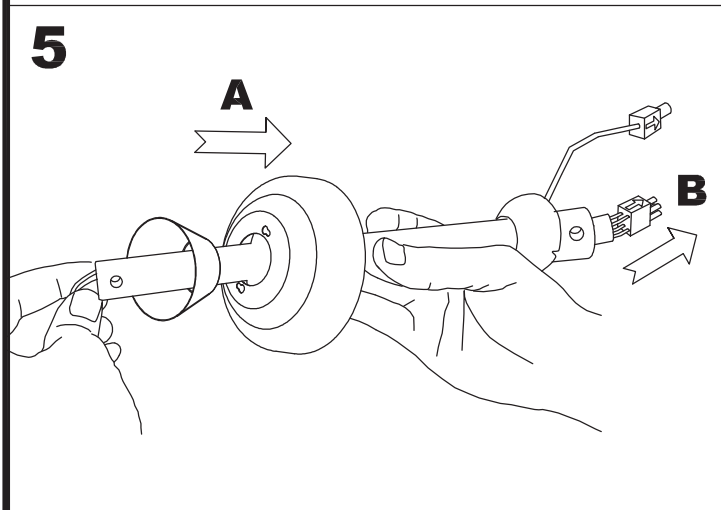
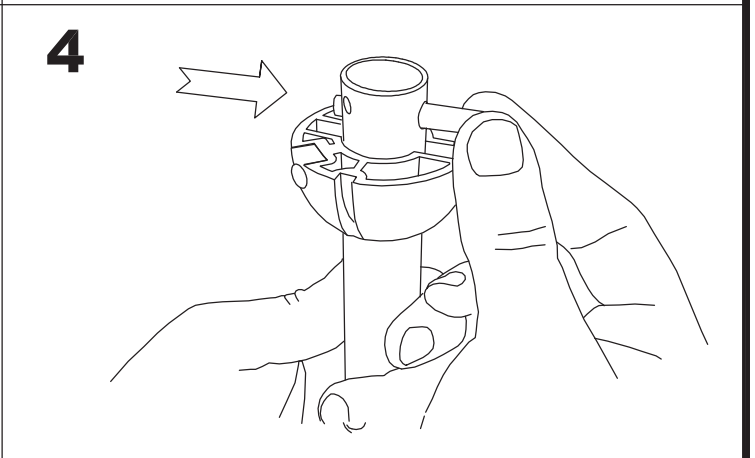
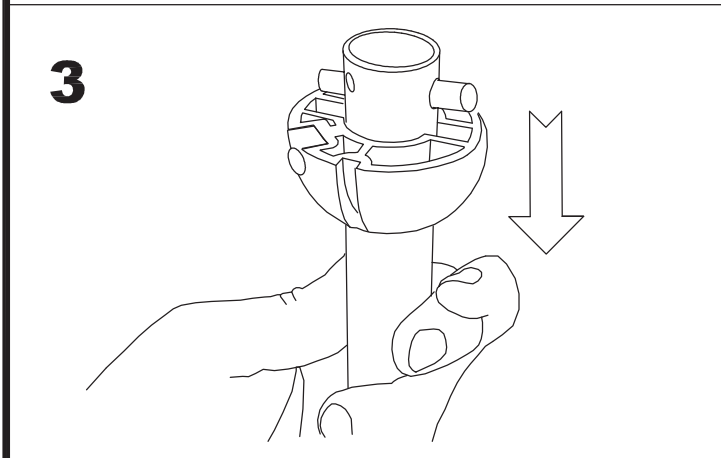
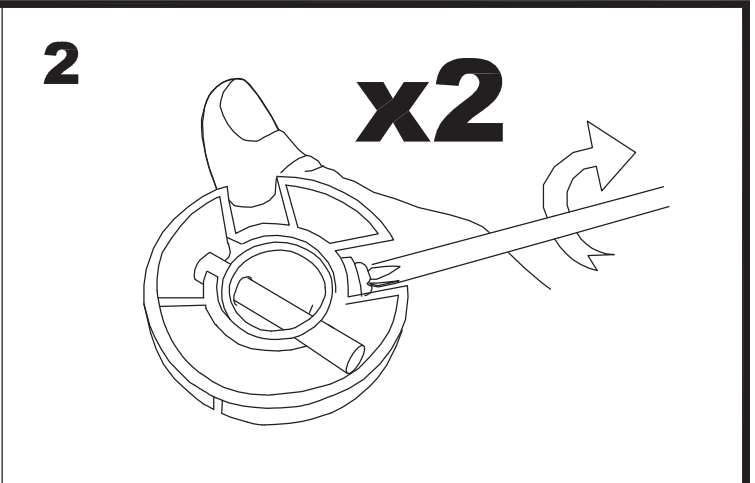
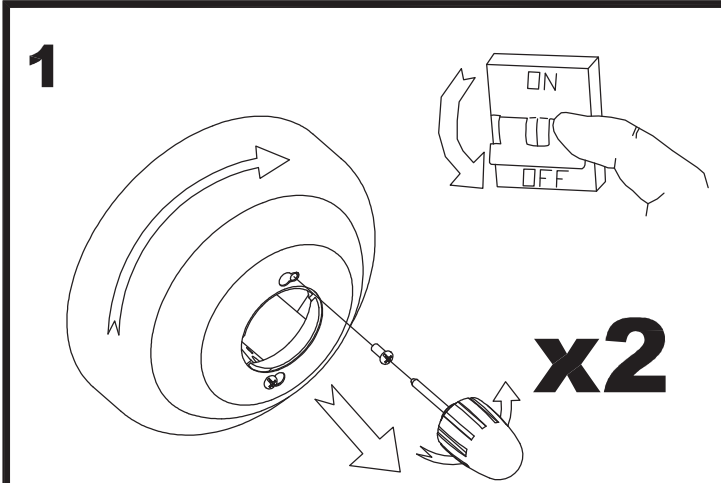
**30-4399-14-F9**

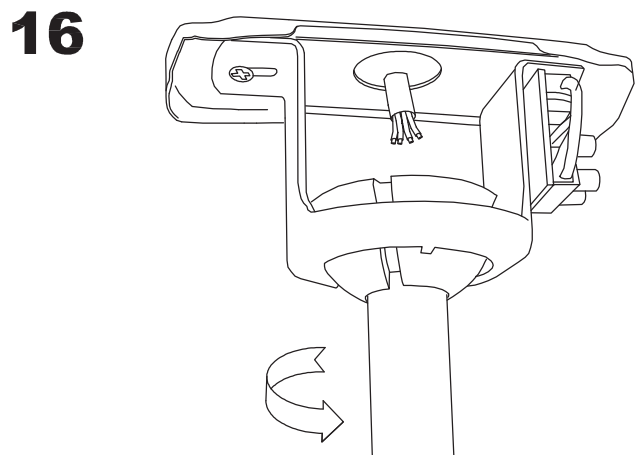
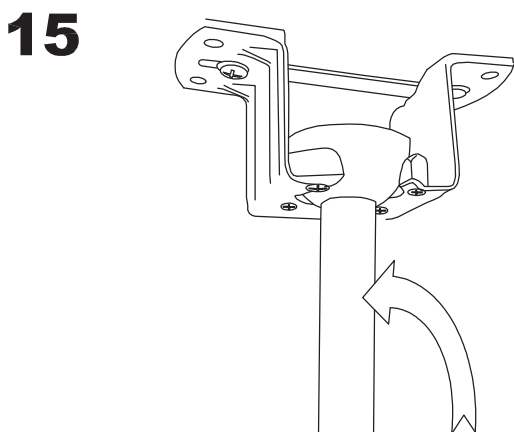
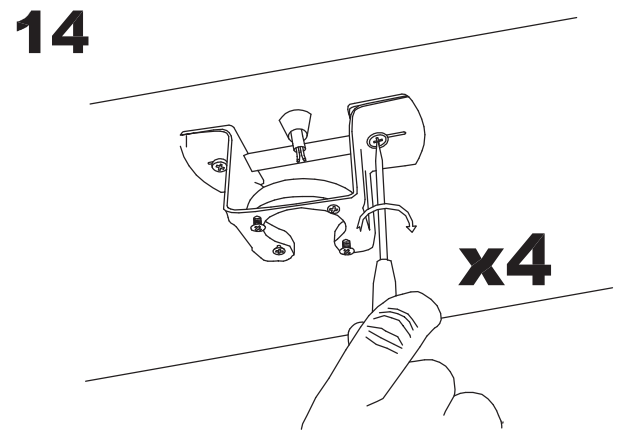
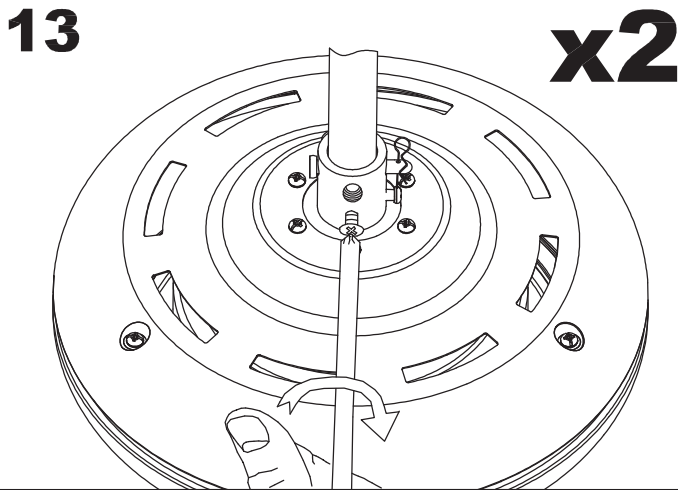
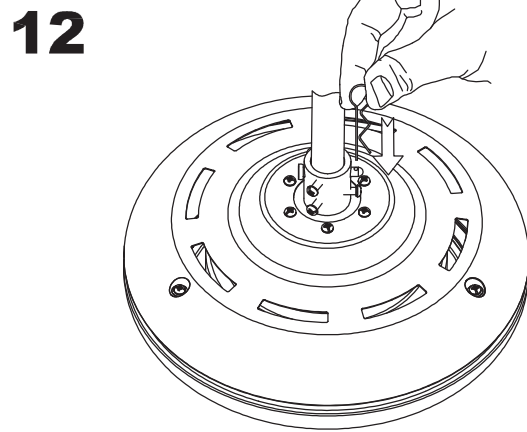
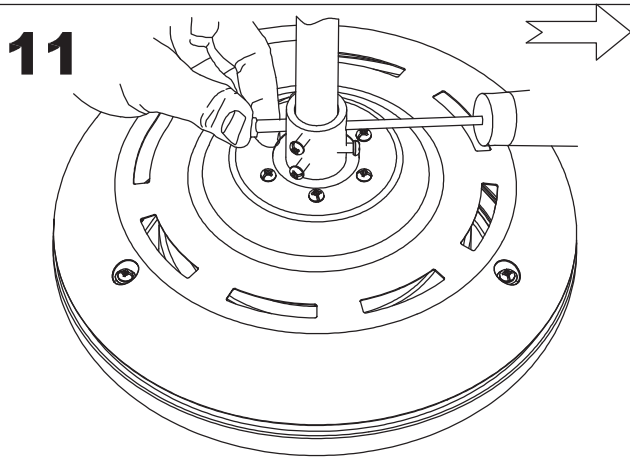
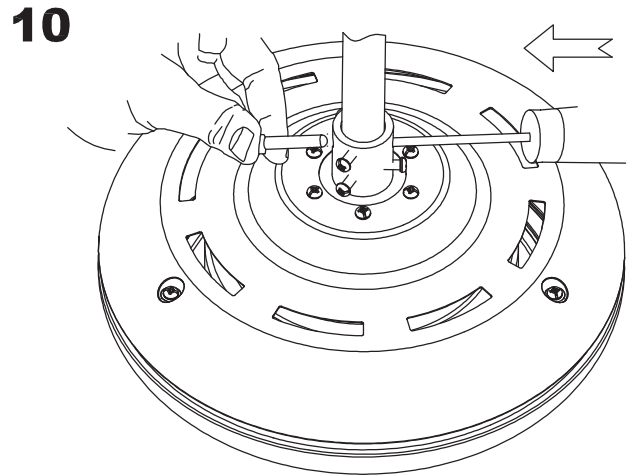
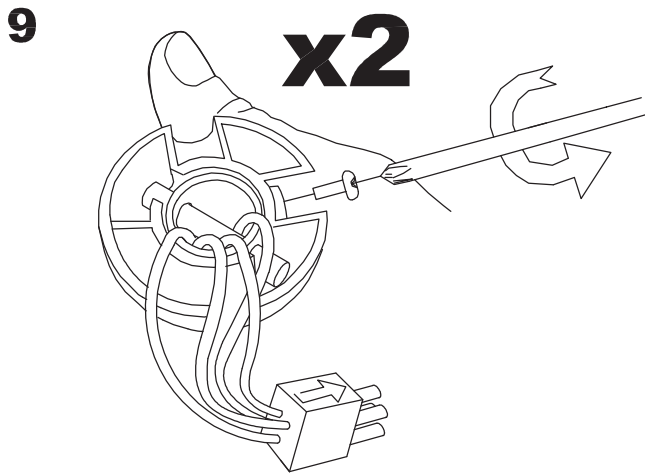
**30-4399-E4-F9**

**30-4399-J7-F9**

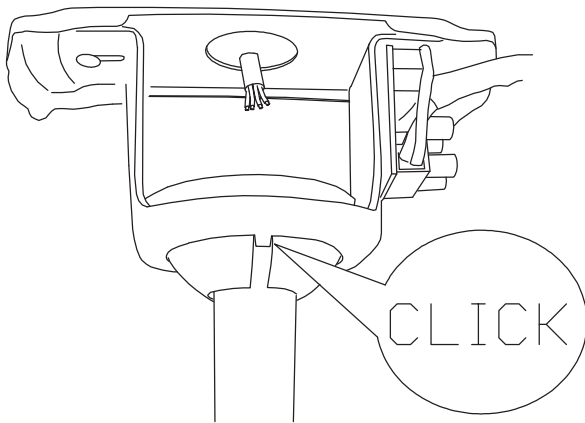
**30-4399-81-F9**



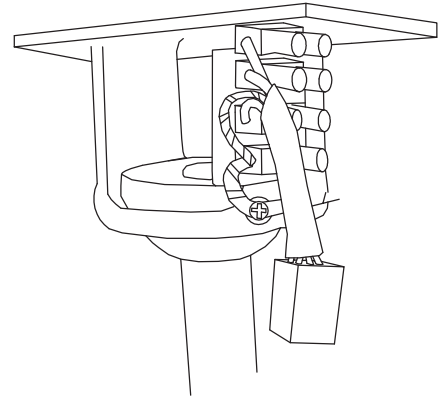




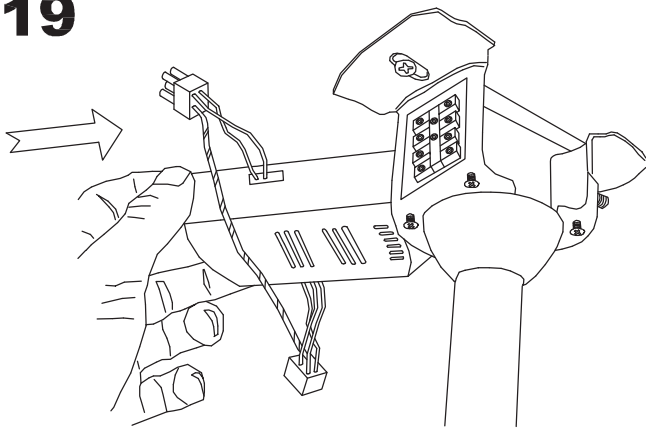
**17**



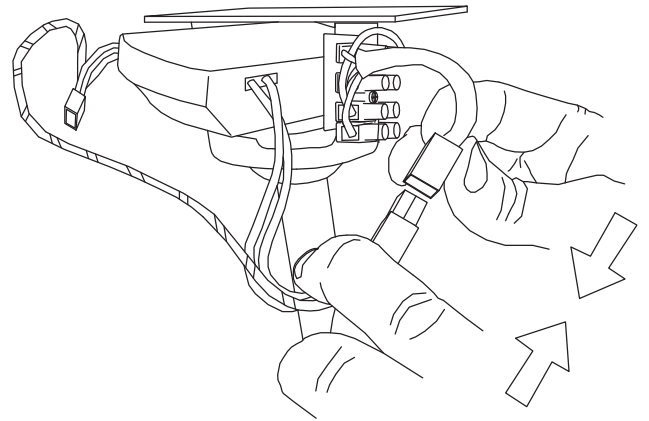
**18**



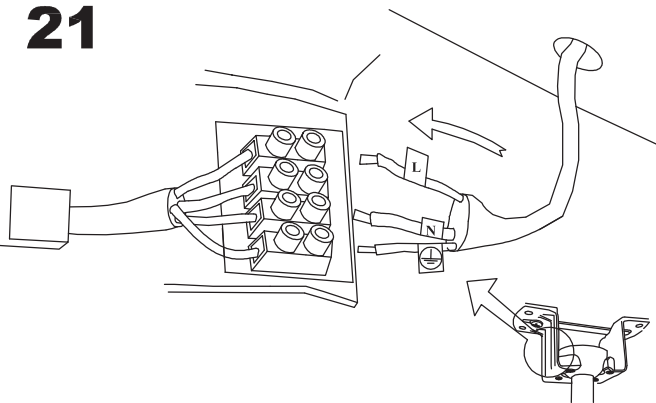
**19**



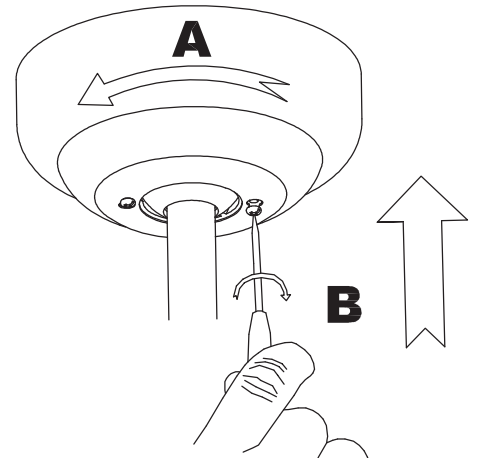
**20**



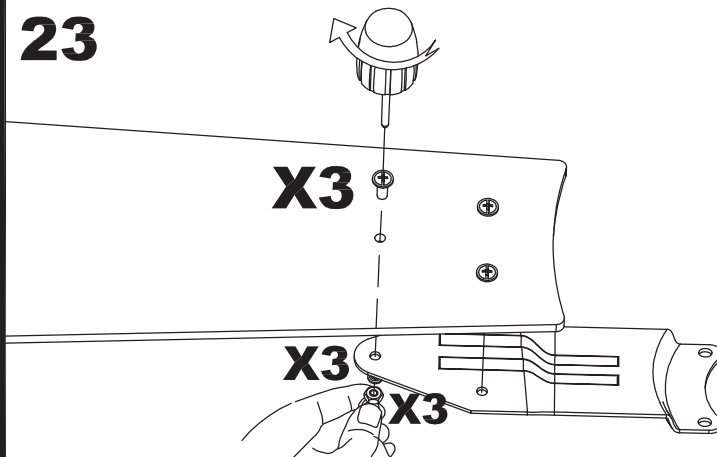
**21**



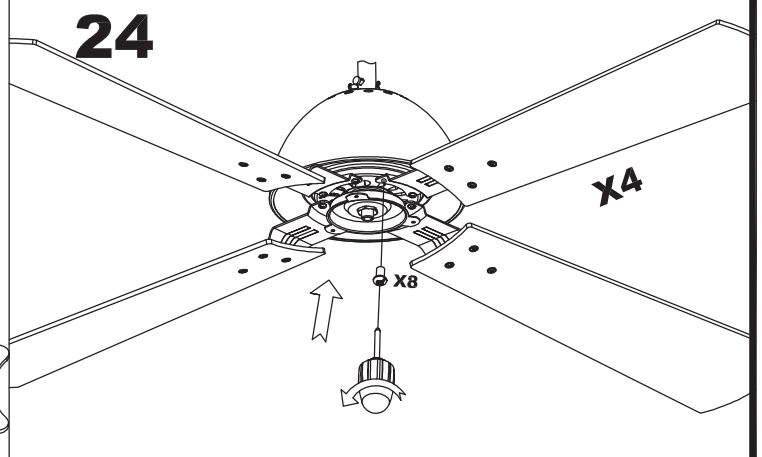
**22**



**23**



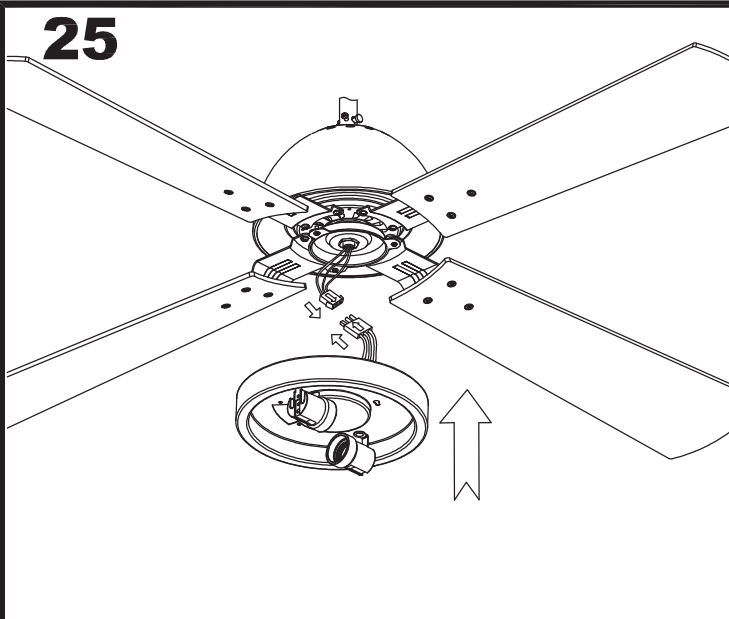
**24**



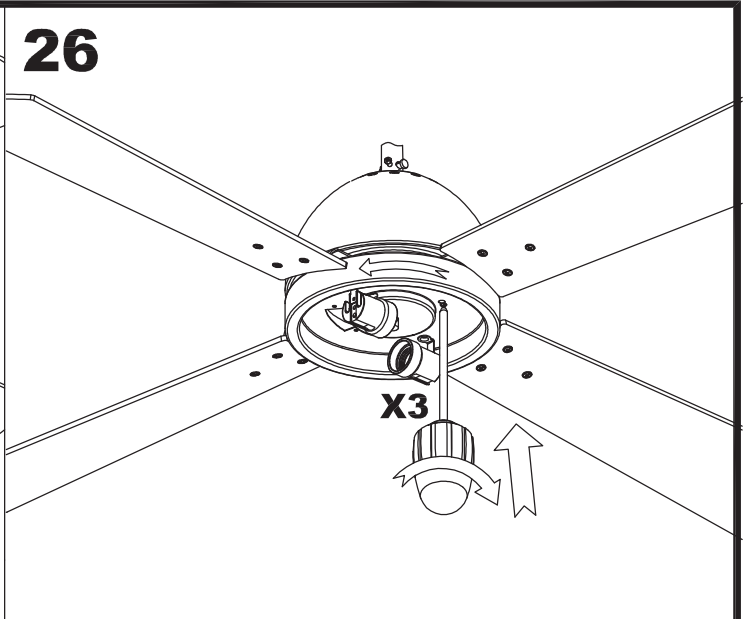


LEDS-C4

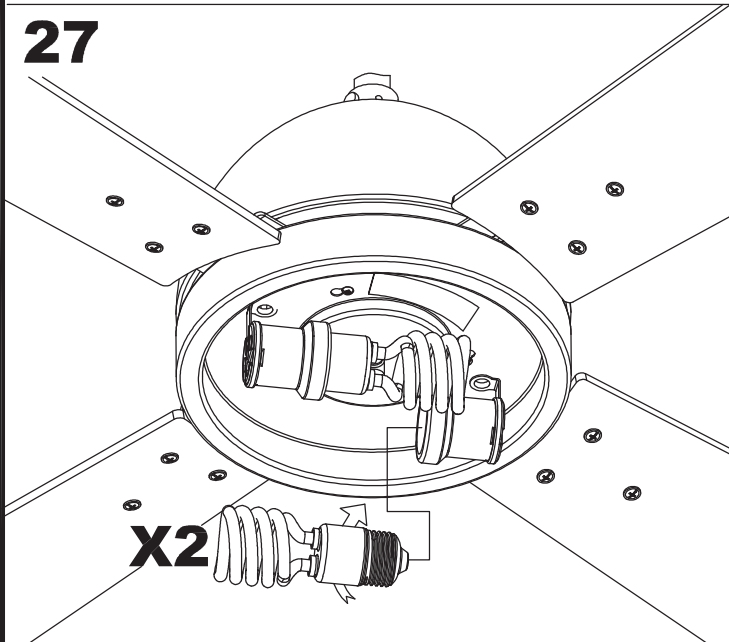
25



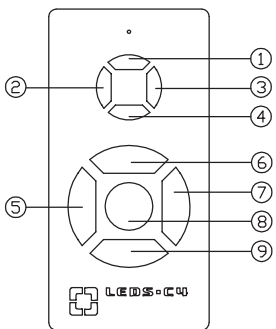
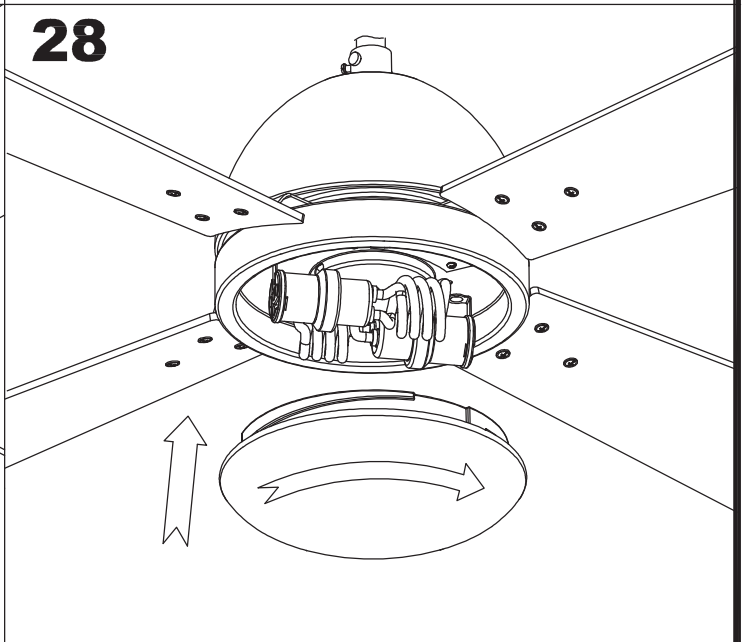
26



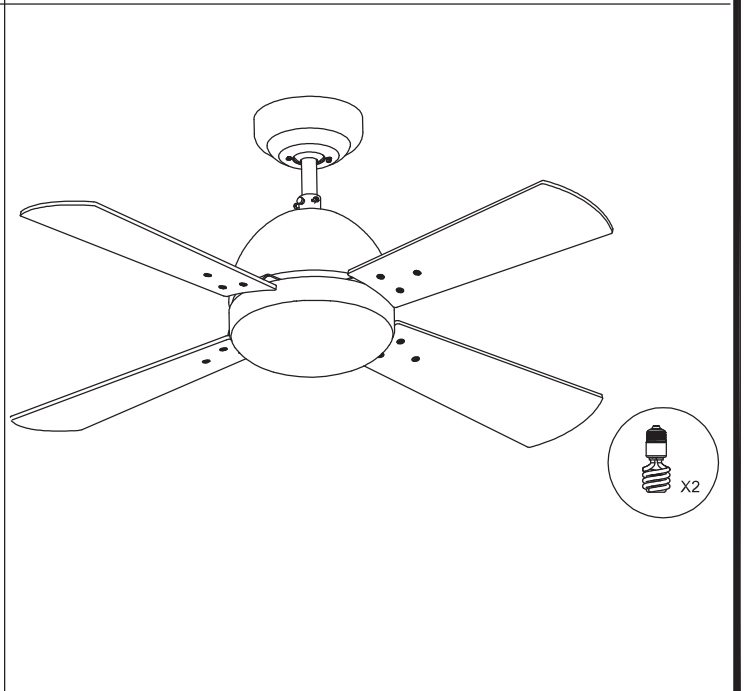
27



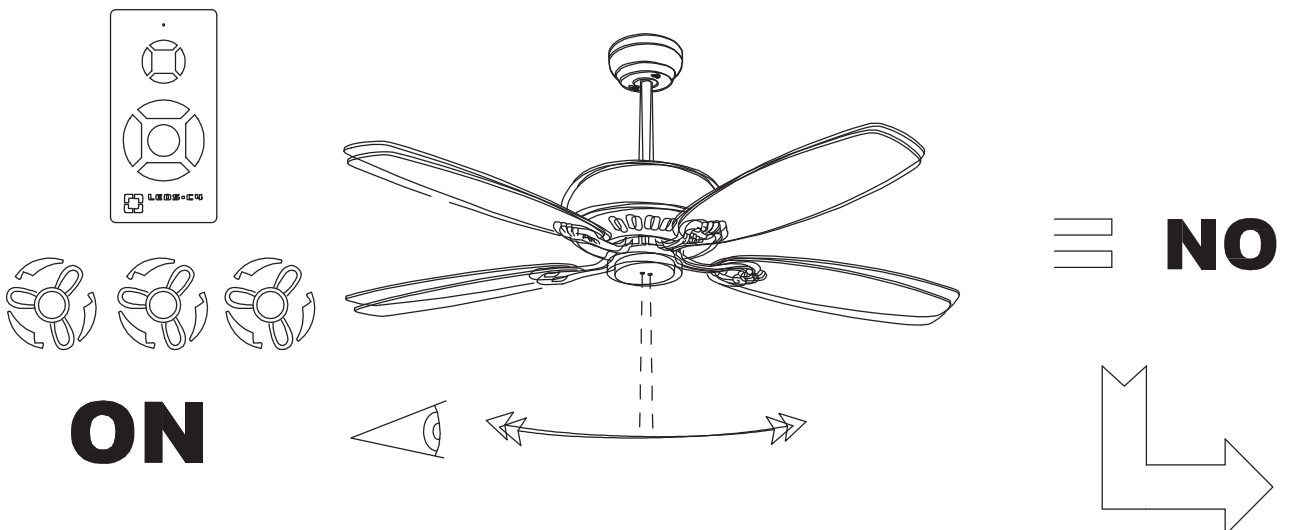
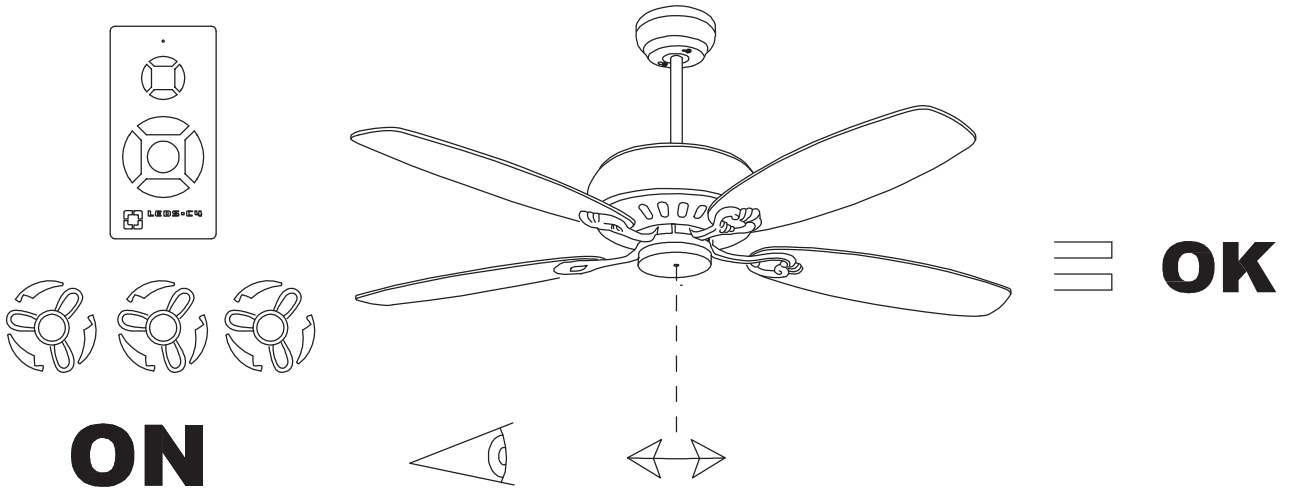
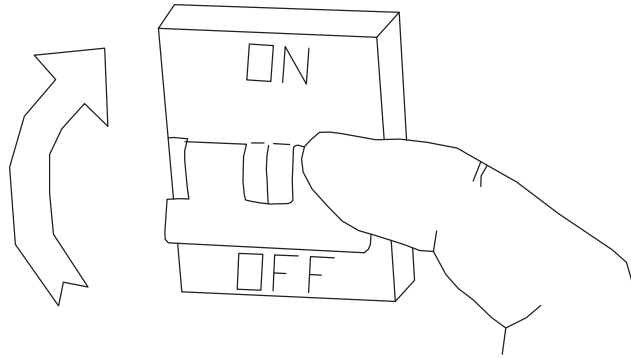
28

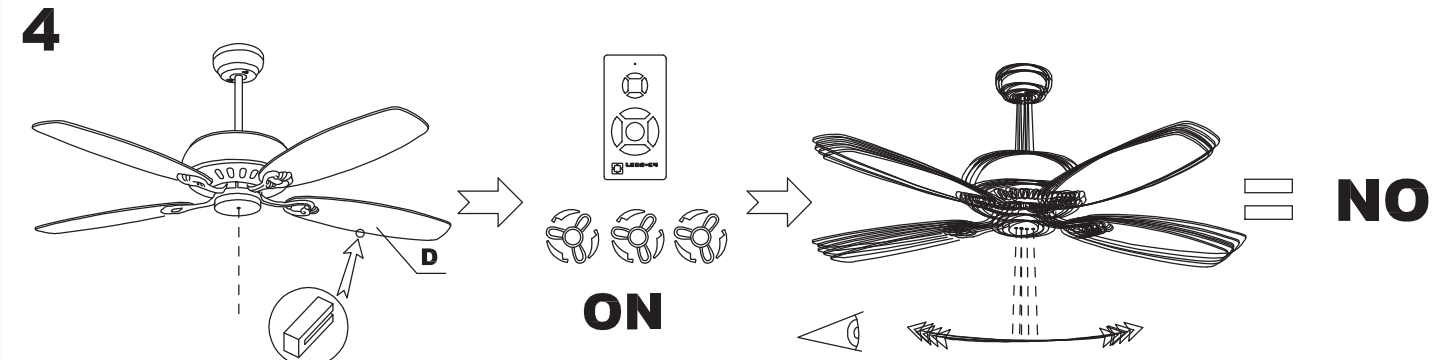
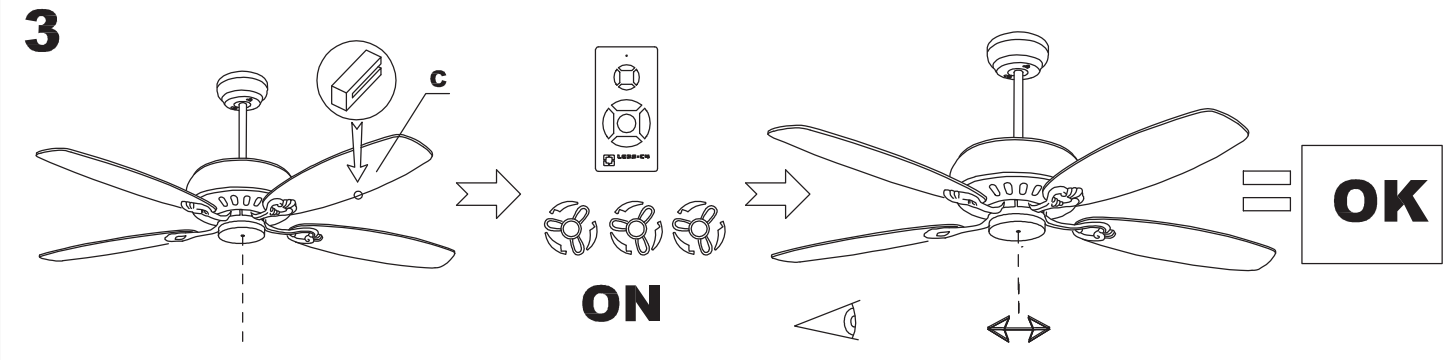
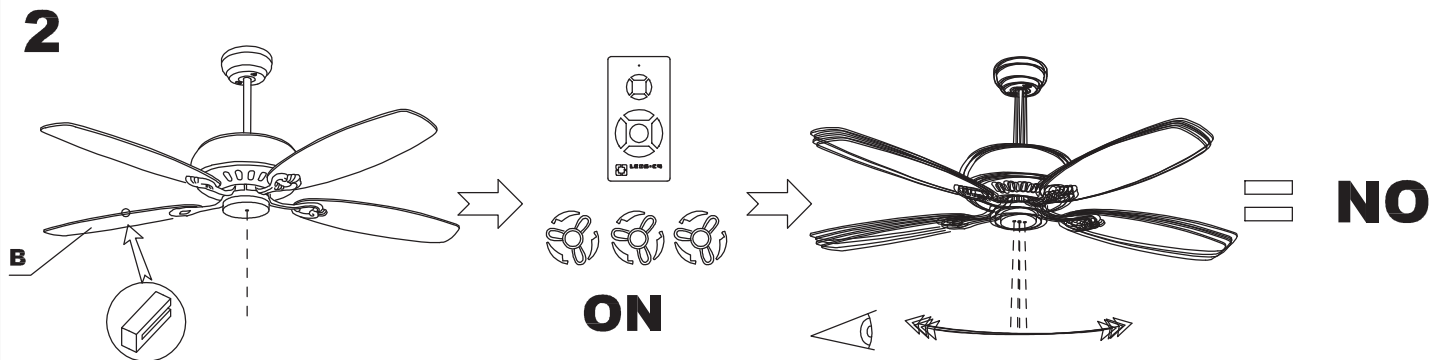
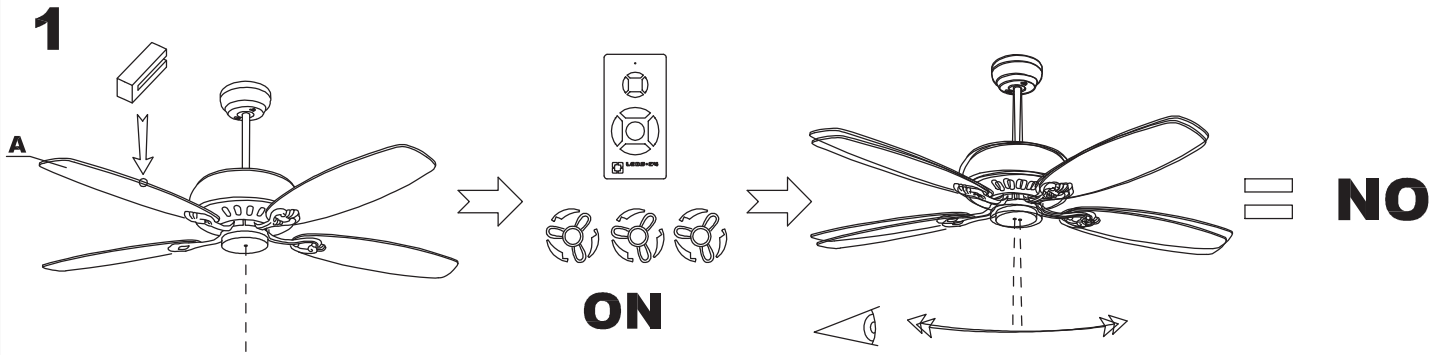
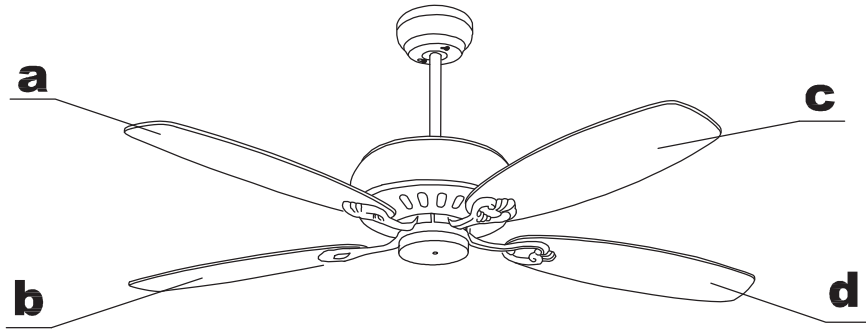


①	
②	
③	
④	
⑤	
⑥	
⑦	
⑧	STOP
⑨	

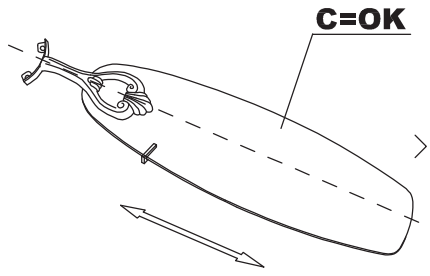




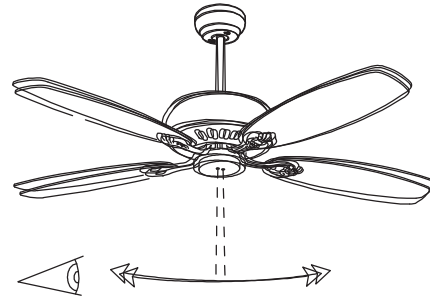




**5**

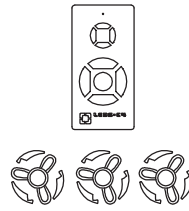
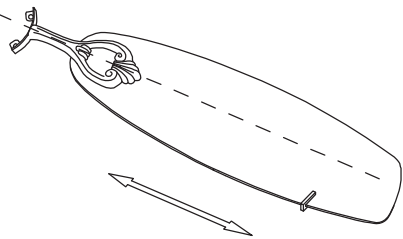


**ON**

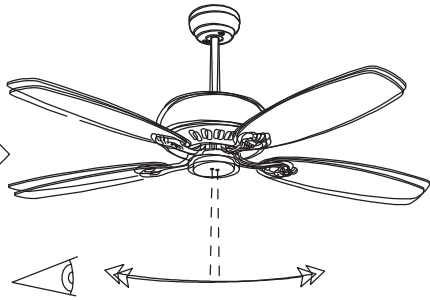


**= NO**

**6**

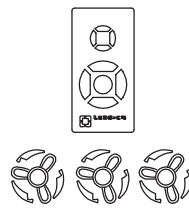
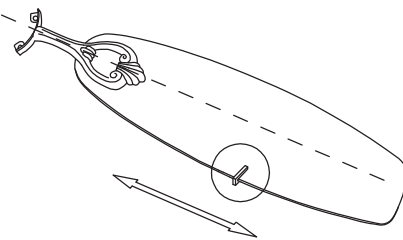


**ON**

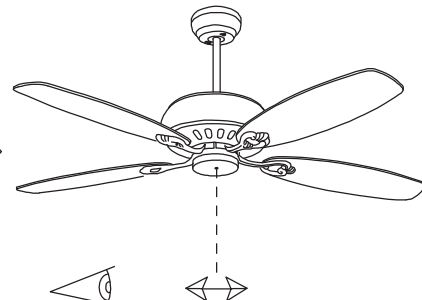


**= NO**

**7**



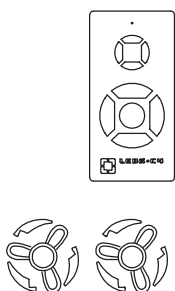
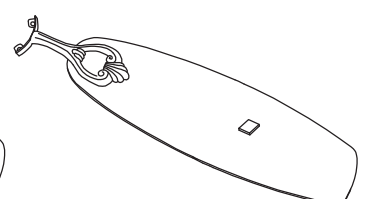
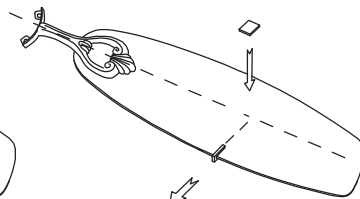
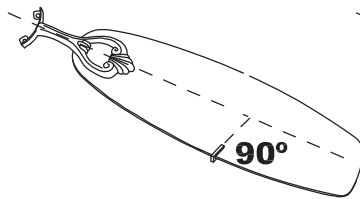
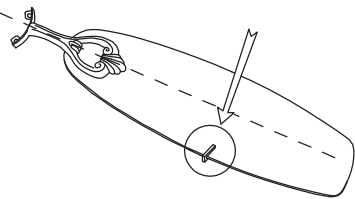
**ON**



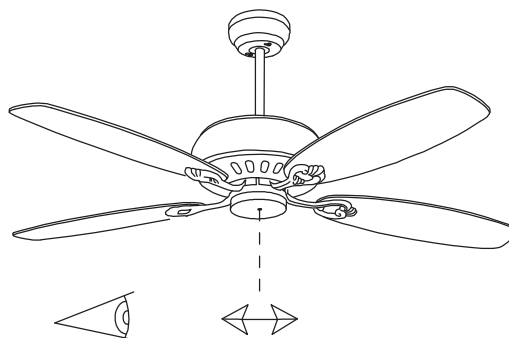
**= OK**

**8**

**OK**



**ON**



**= OK**