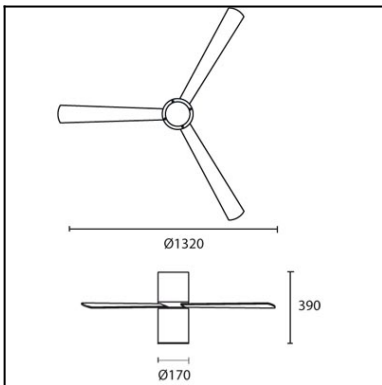


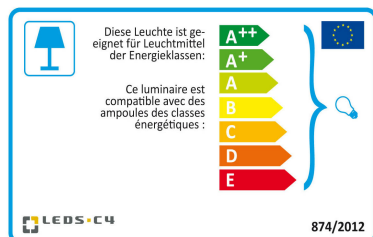
Design by Estudi Ribaudí



La finition de la photographie peut ne pas coïncider avec celle de la référence. Pour identifier la finition réelle, voir la description de cette dernière.



Download photometric file .ldt / .ies



Cliquez sur l'image pour télécharger l'étiquette-énergie

CARACTÉRISTIQUES TECHNIQUES

Type:	Ventilateur
RPM:	100/150/200
Indice de protection IP:	IP20
Source lumineuse 1:	1 x E27 MAX.23W Longueur maximale de la lampe : 140.00 mm Diamètre maximum de la lampe : 56.00 mm
Consommation totale (W):	89
Tension / Fréquence:	230V/50Hz
Garantie (Années):	2
Unités par caisse:	1
Poids net (kg):	6.8
EAN:	8435111082829



MATIÈRES / FINITIONS

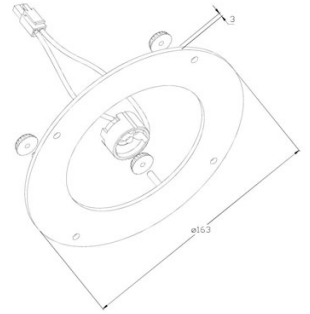
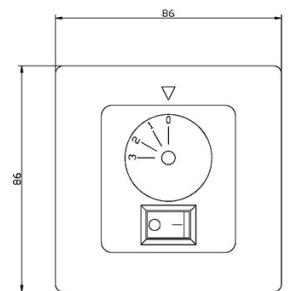
Matière structure:	Acier	Matière diffuseur:	Acrylique
Finition structure:	Gris texturé	Finition diffuseur:	Blanc Opale
Matière pale:	Contreplaqué		
Finitions pale:	Blanc Gris texturé		

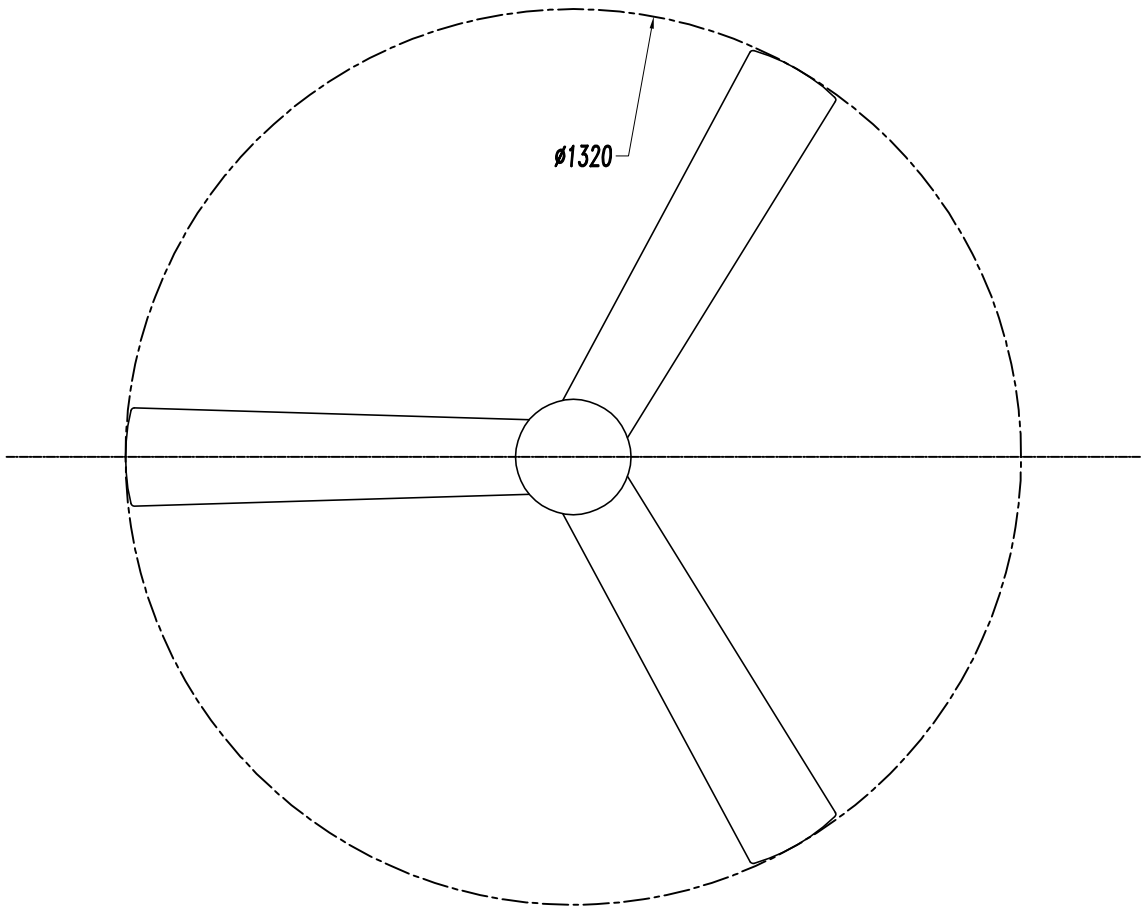
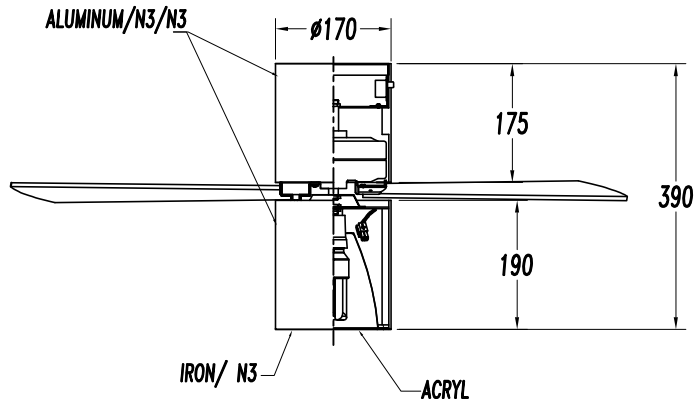
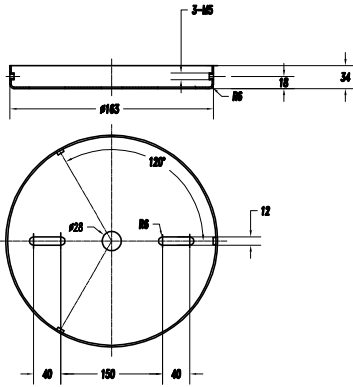
71-4393-N3-N3Kit d'éclairage en option, Gris**Matière structure:**

Acier

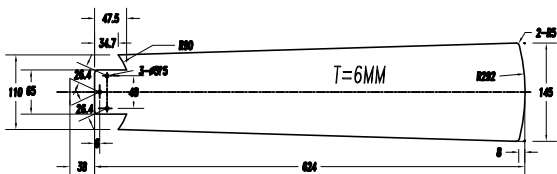
Finition structure:

Gris

**71-4932-00-00**Kit d'éclairage en option, Blanc brillant



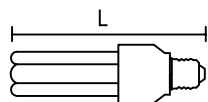
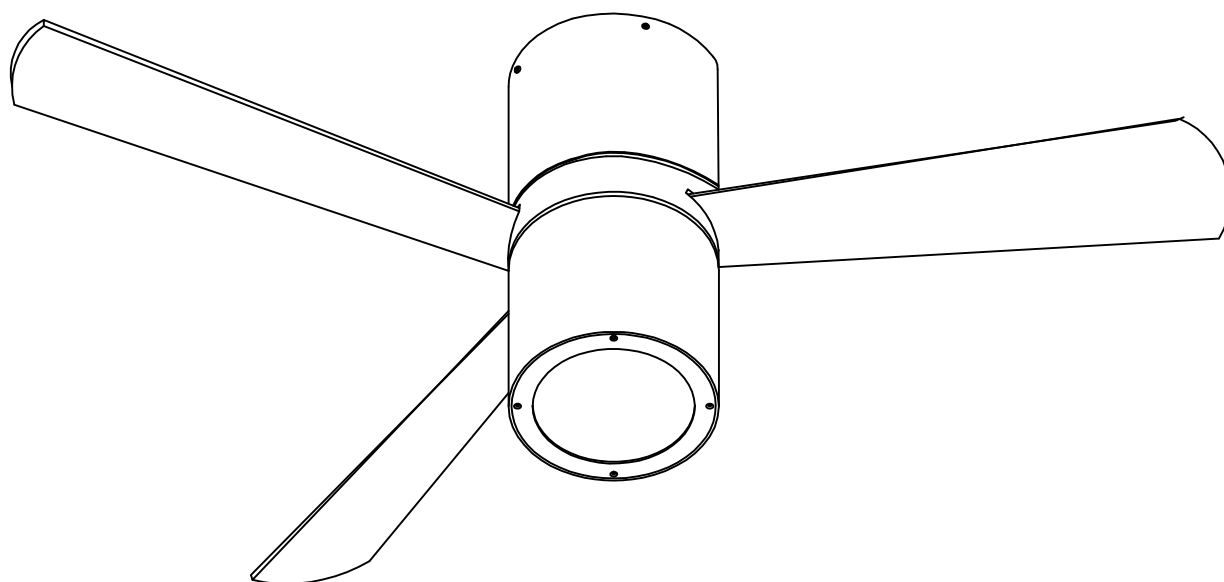
WOOD / WHITE&GREY





LED S-C4

30-4393



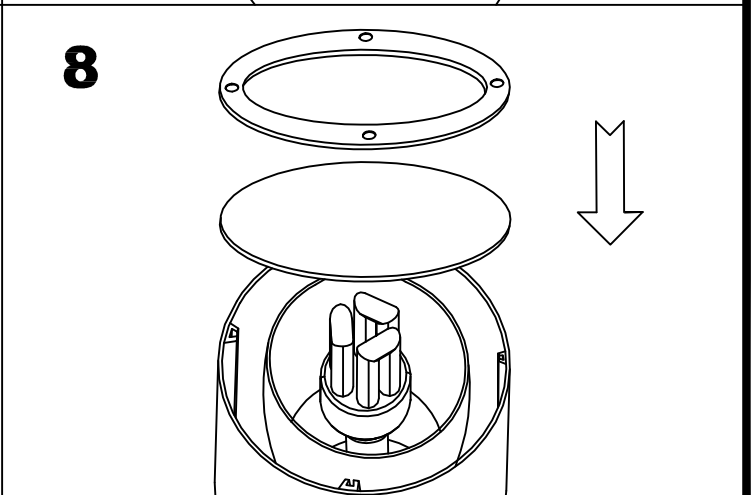
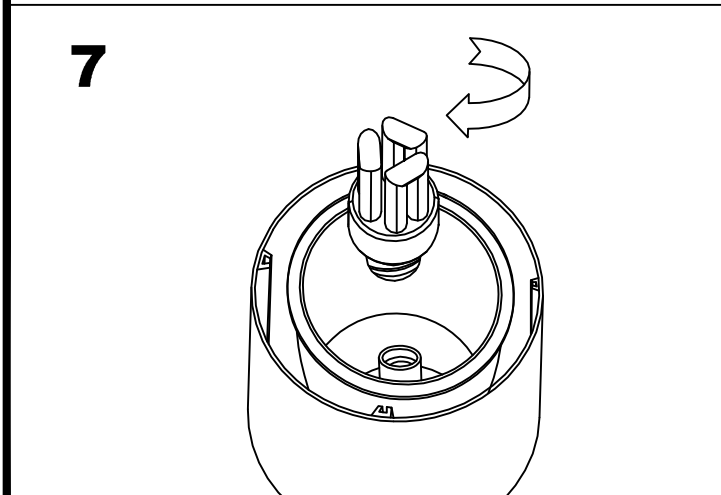
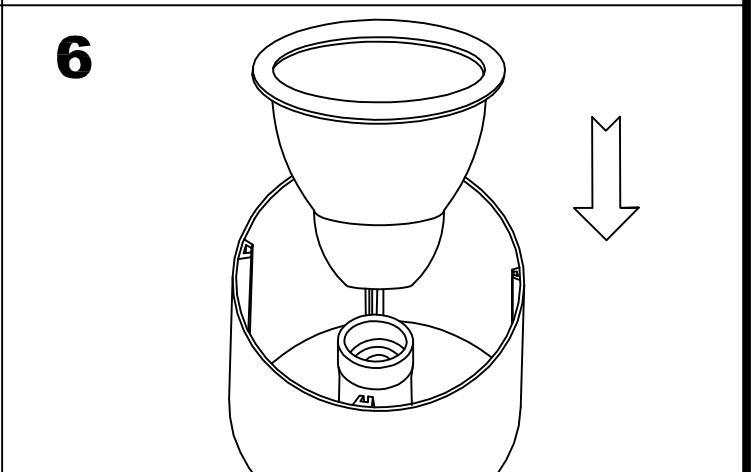
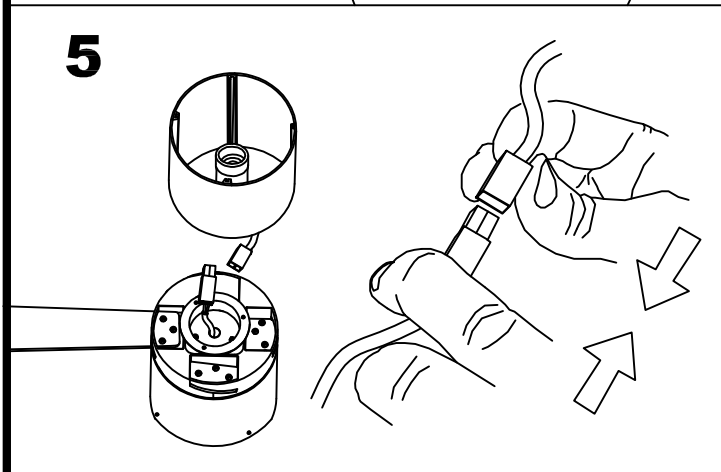
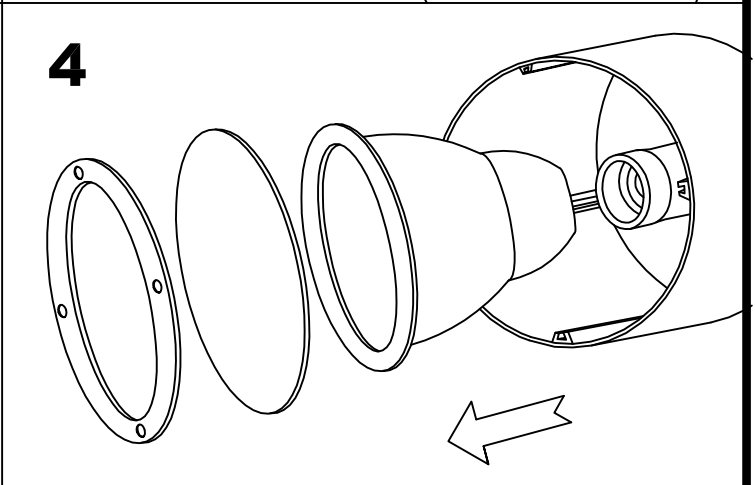
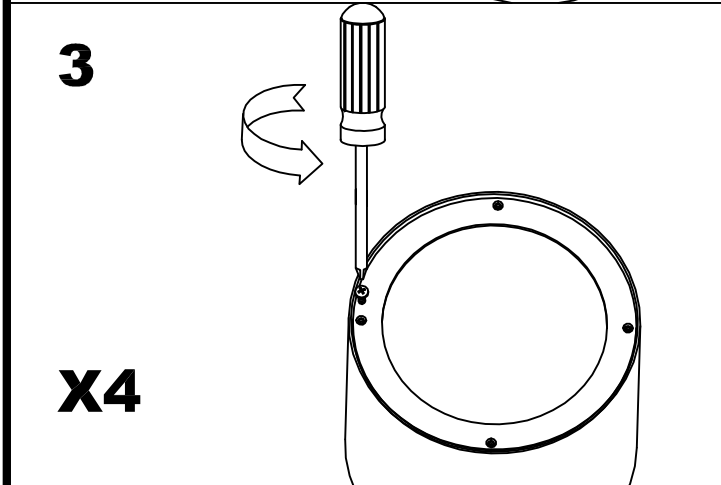
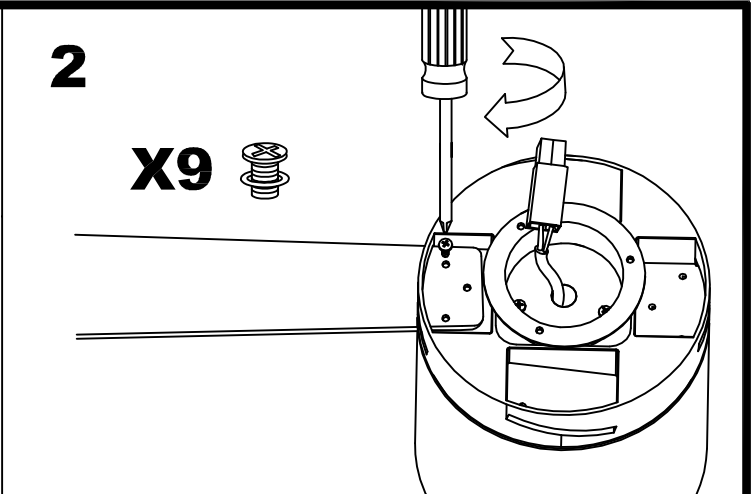
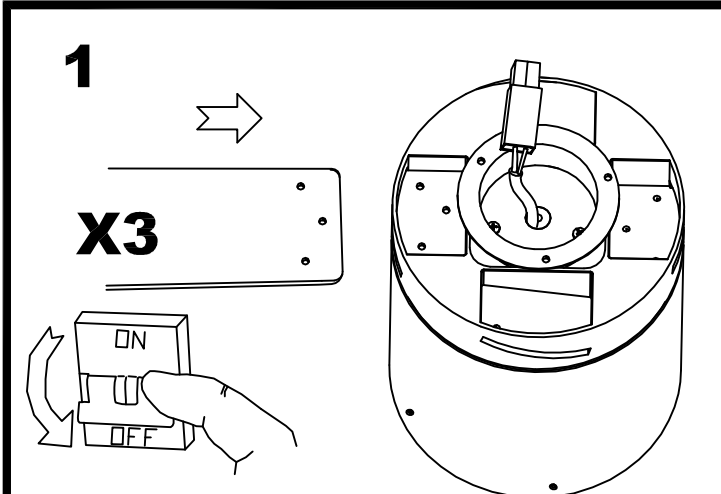
L max: 135mm / W max: 23W



Recommend TWIST OSRAM 23w



LED S-C4



9

X4

10

x2

11

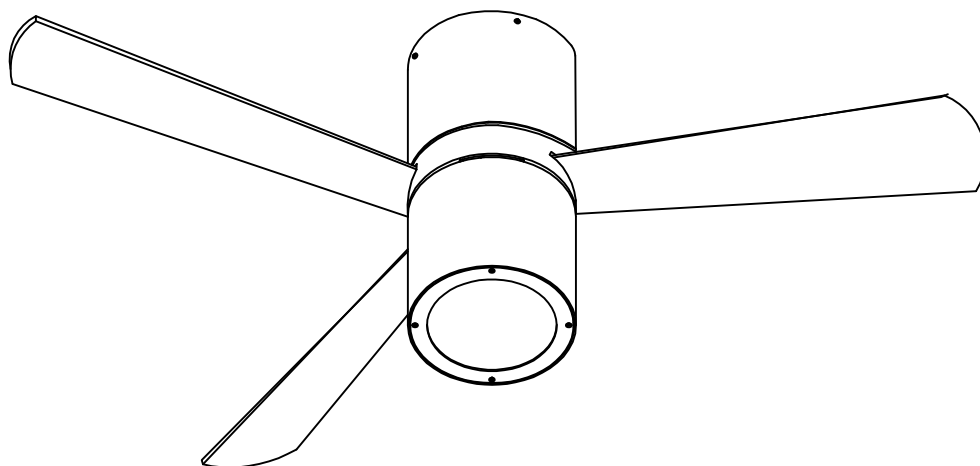
X4

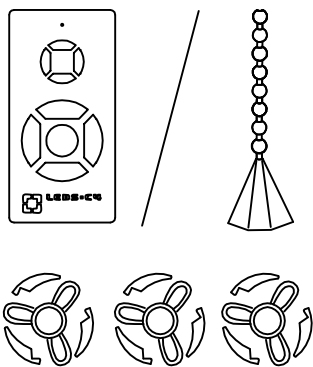
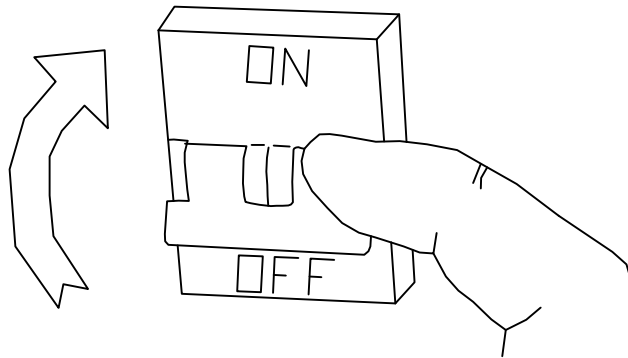
B

A

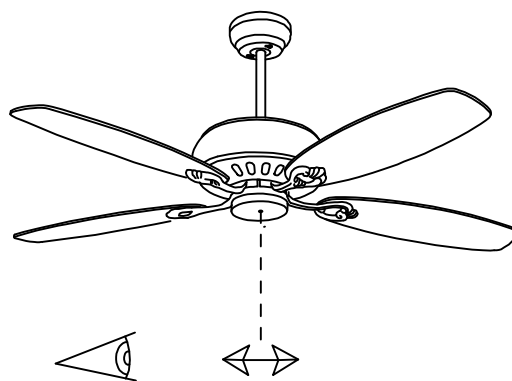
12

①	
②	
③	
④	
⑤	
⑥	
⑦	
⑧	STOP
⑨	

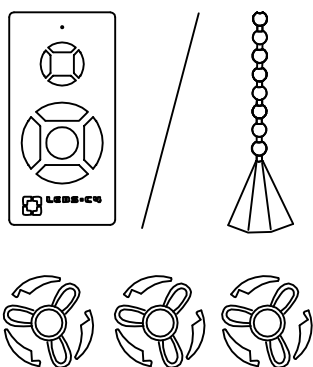




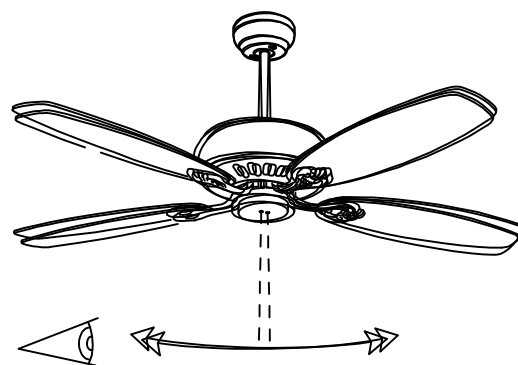
ON



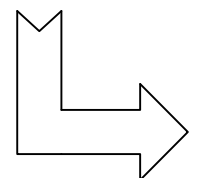
OK

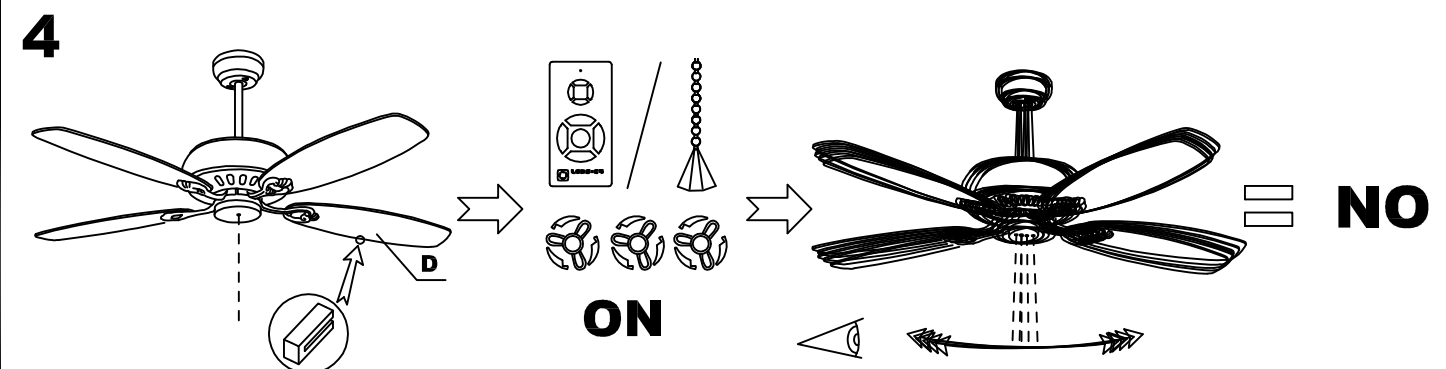
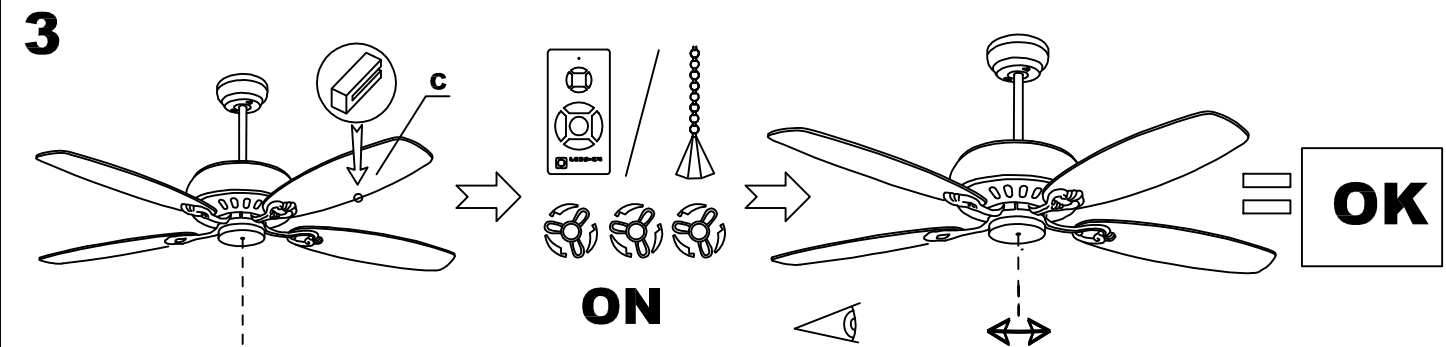
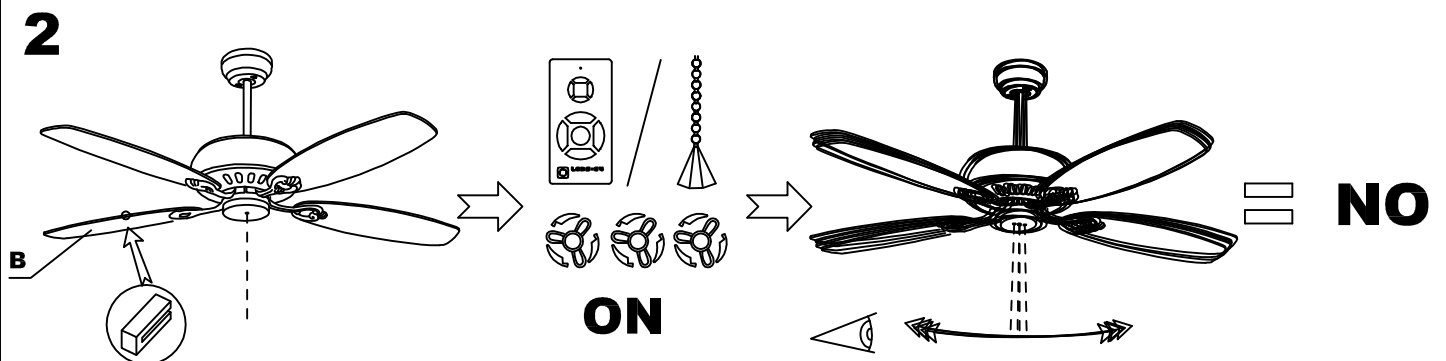
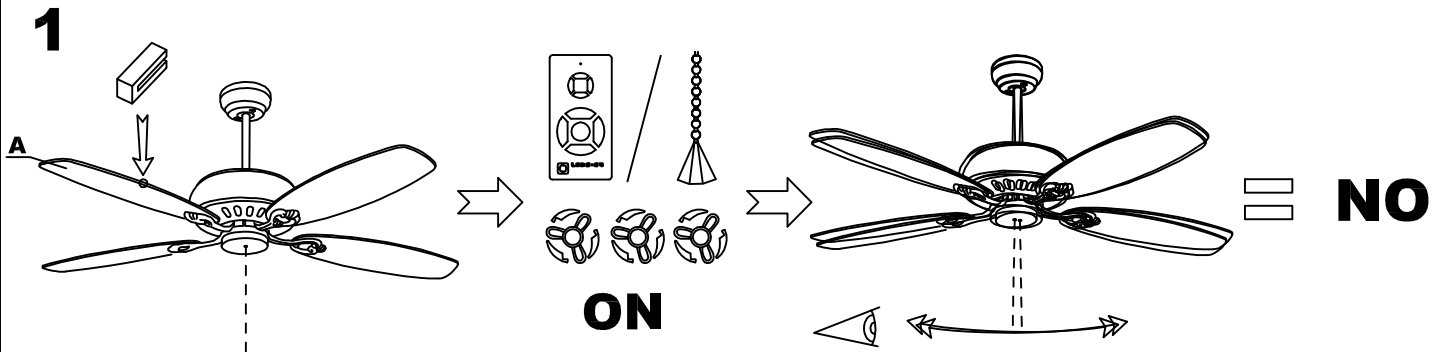
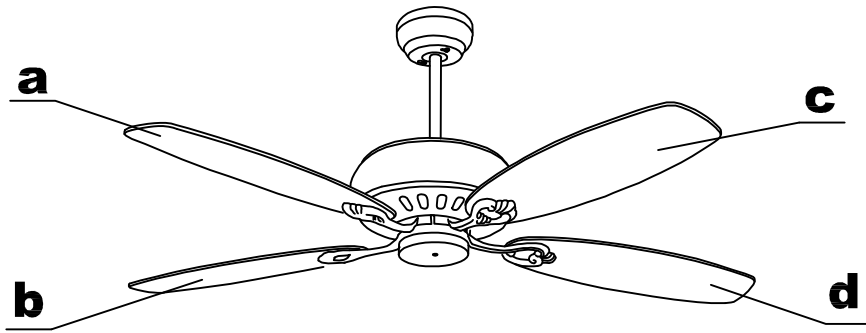


ON

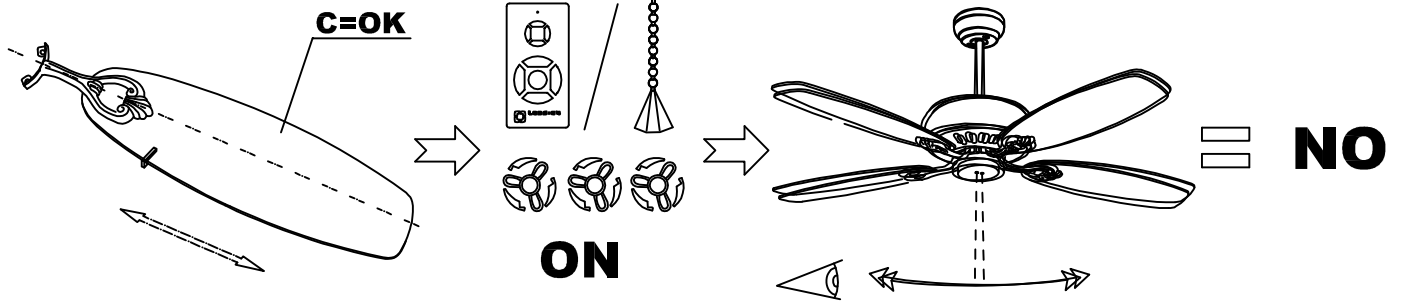


NO

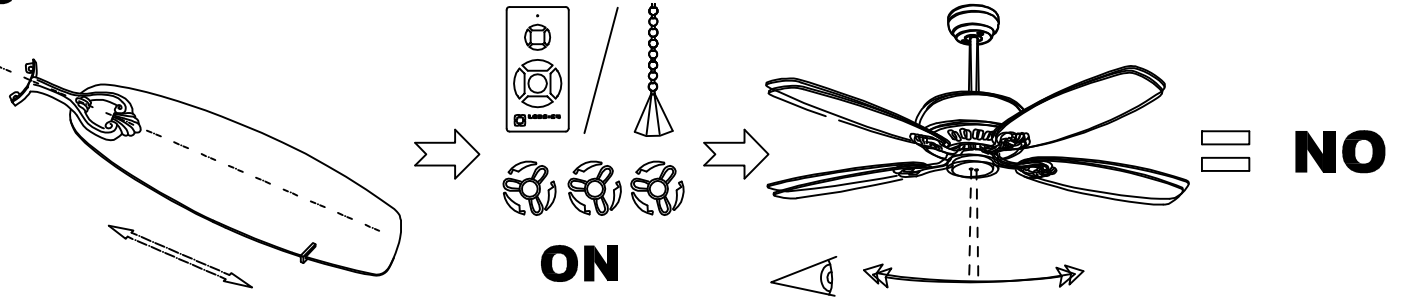




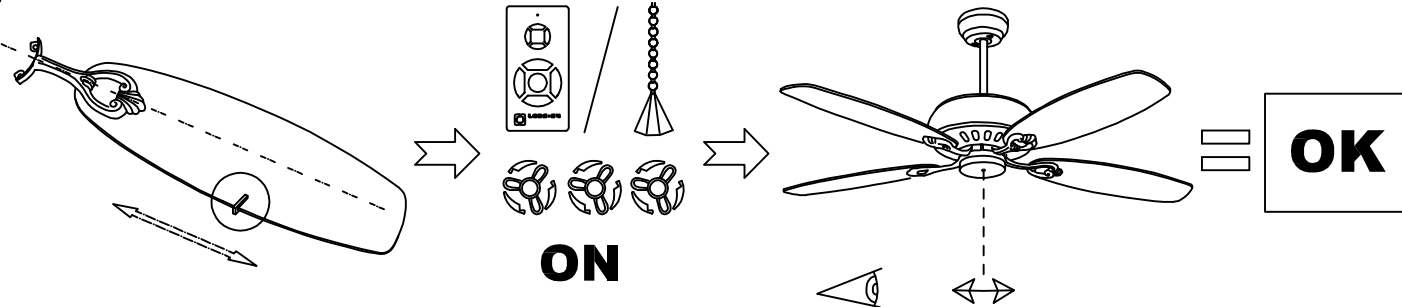
5



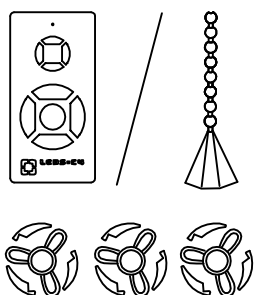
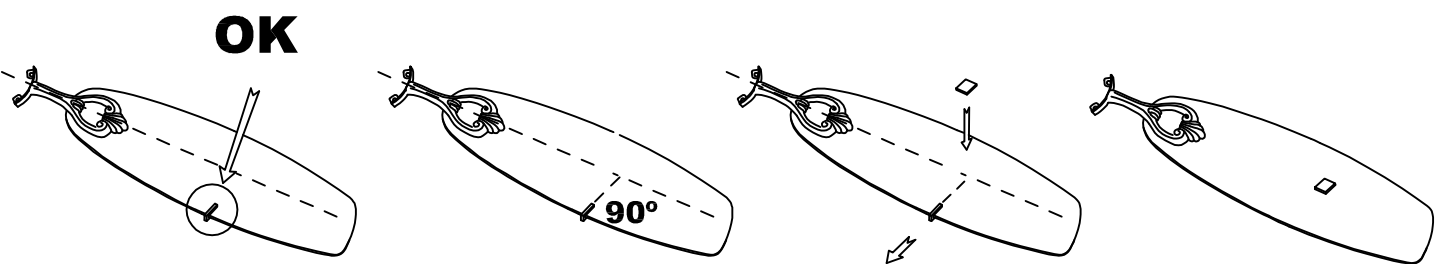
6



7



8



ON

