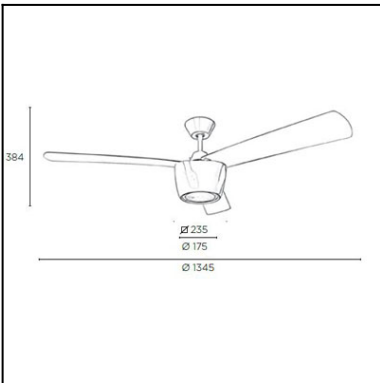
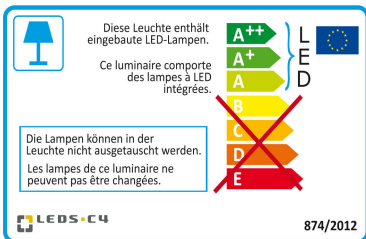


Design by Benedito Design


La finition de la photographie peut ne pas coïncider avec celle de la référence. Pour identifier la finition réelle, voir la description de cette dernière.



Download photometric file .ldt / .ies



Cliquez sur l'image pour télécharger l'étiquette-énergie

CARACTÉRISTIQUES TECHNIQUES

Type:	Ventilateur
RPM:	80/145/195
Indice de protection IP:	IP20
Source lumineuse 1:	70 x LED Refond 14W Blanc chaud - 3 000 K 1400 lm ^(N) CRI 80
Tension / Fréquence:	230V/50Hz
Garantie (Années):	2
Possibilité d'extension de garantie (Années):	5
Unités par caisse:	1
Poids net (kg):	7.205
EAN:	8435381412531


MATIÈRES / FINITIONS

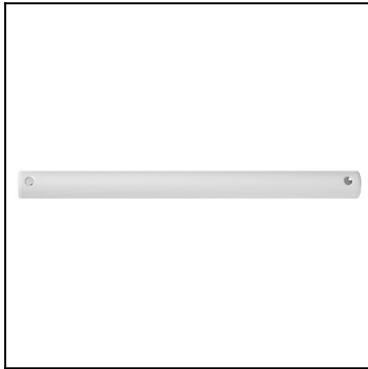
Matière structure:	Acier Polyuréthane	Matière diffuseur:	Plastique
Finition structure:	Blanc brillant	Finition diffuseur:	Blanc Nuancé
Matière pale:	Acrylique		
Finitions pale:	Transparent		

ÉQUIPEMENT

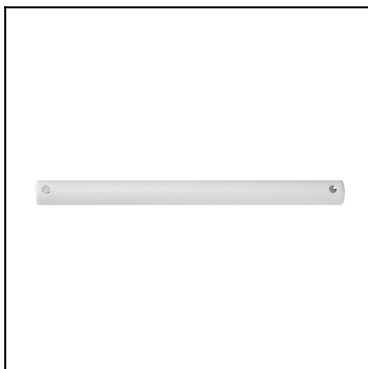
Équipement compris: électronique

Lm^(N): Flux nominal du luminaire dans des conditions réelles de fonctionnement. Son flux réel dépend des conditions environnementales ainsi que de l'efficacité de la lentille et/ou du diffuseur.

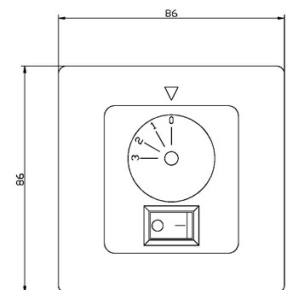
LEDS-C4 se réserve le droit d'apporter les modifications techniques opportunes en vue d'améliorer les prestations du produit. Veuillez consulter l'équipe commerciale pour tout renseignement.

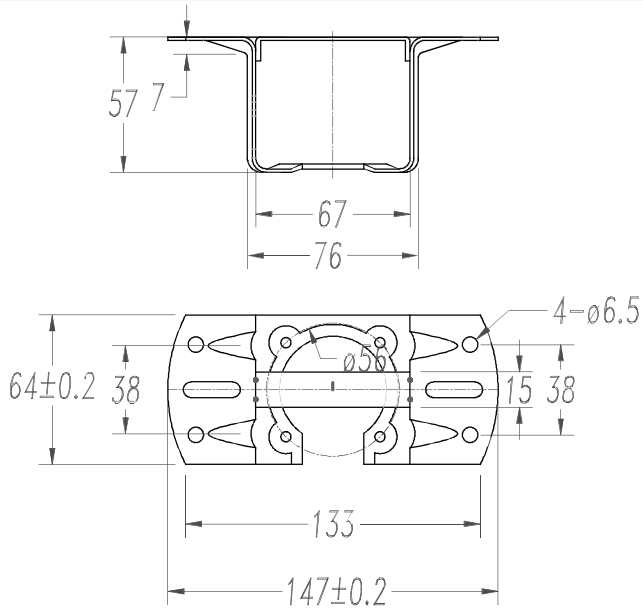
71-1844-CF-CFBarre, 460 mm., Blanc brillant

Matière structure: Acier
Finition structure: Blanc brillant

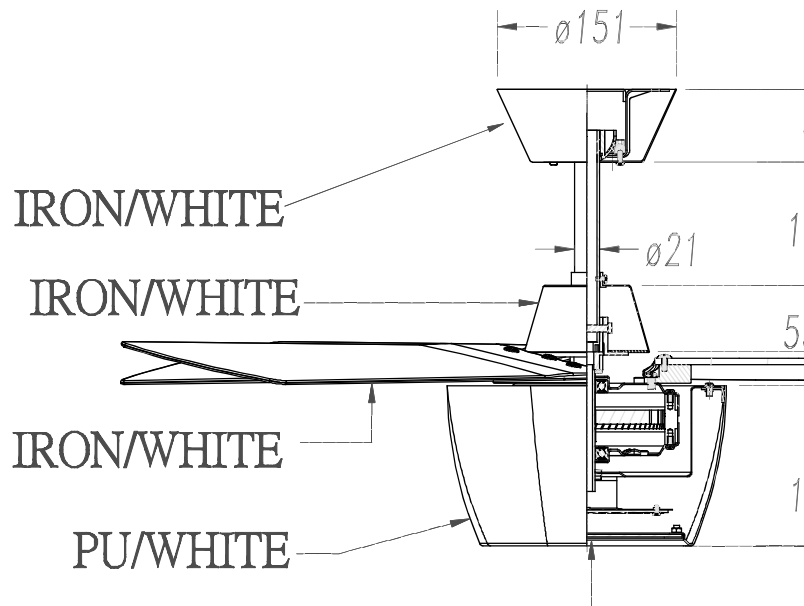
**71-1843-CF-CF**Barre, 304 mm., Blanc brillant

Matière structure: Acier
Finition structure: Blanc brillant

**71-4932-00-00**Kit d'éclairage en option, Blanc brillant

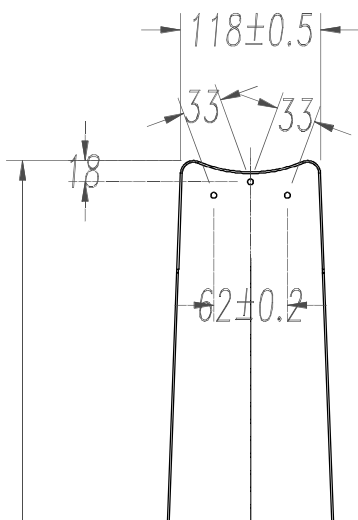


(2:1)



FROSTED ACRYLIC DIFFUSER

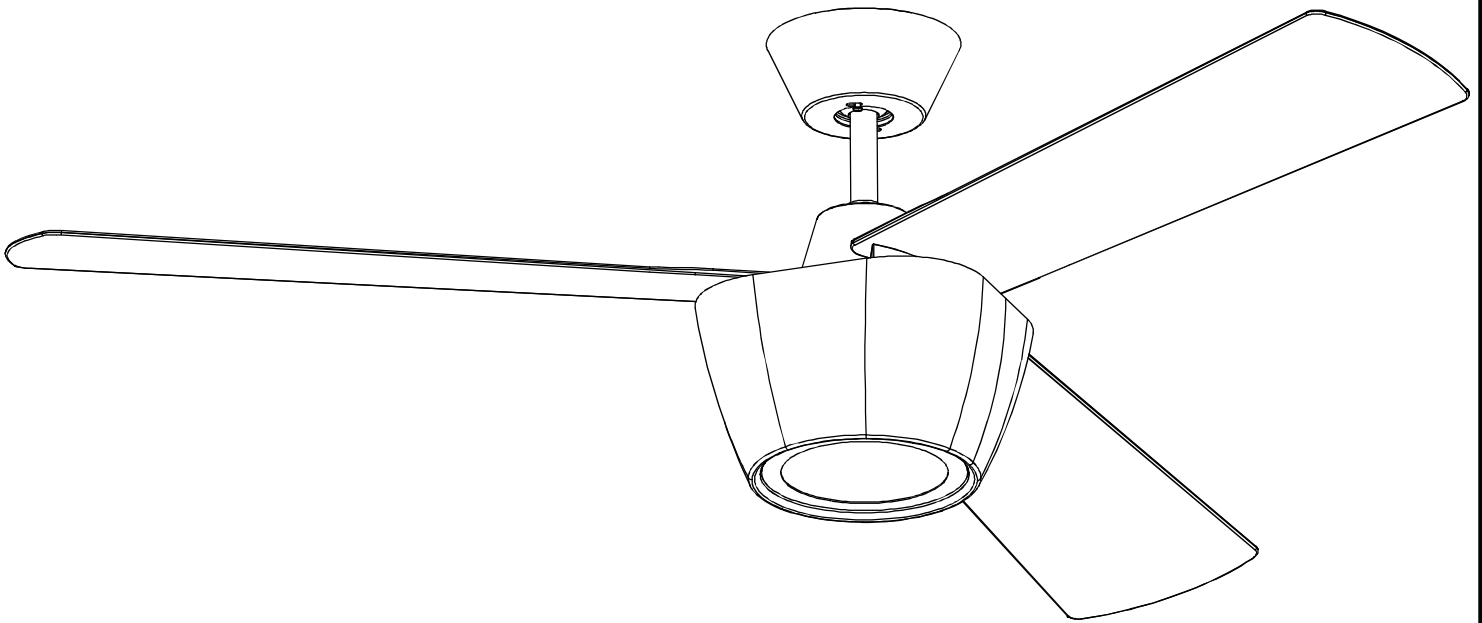
TRANSPARENT ACRYLIC BLADES





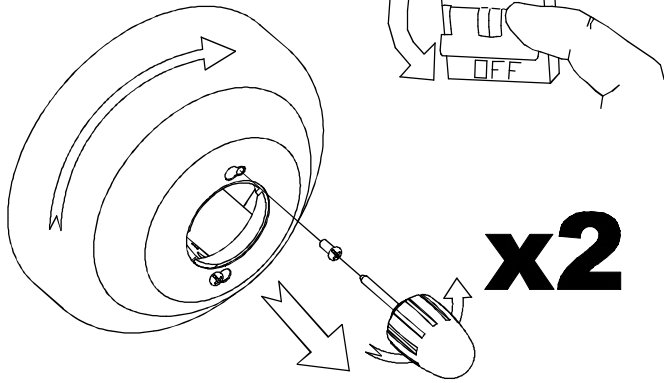
LEDs-C4

30-3250-CF-M1

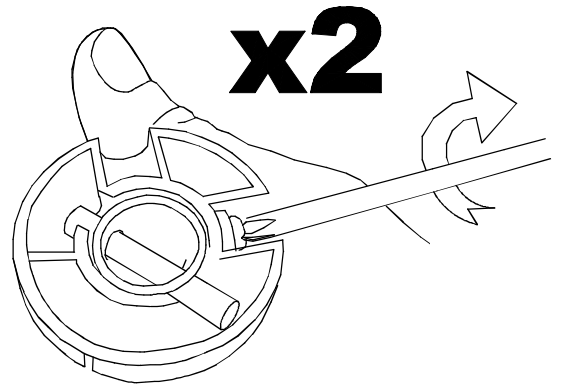




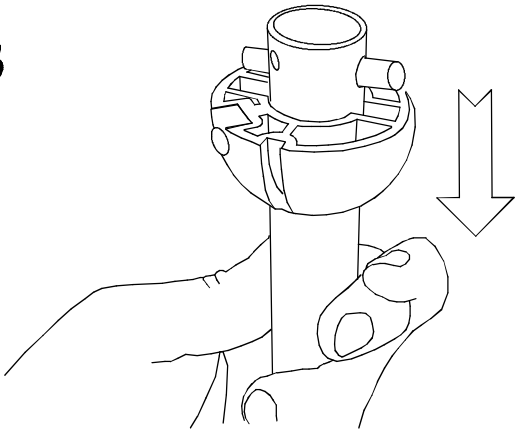
1



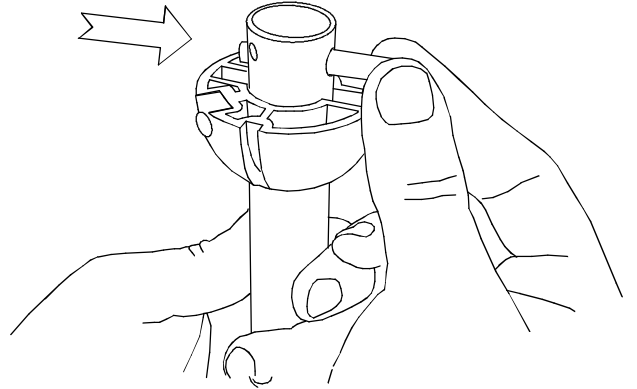
2



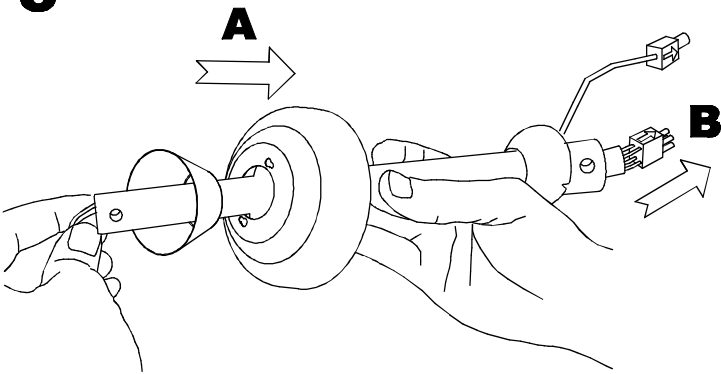
3



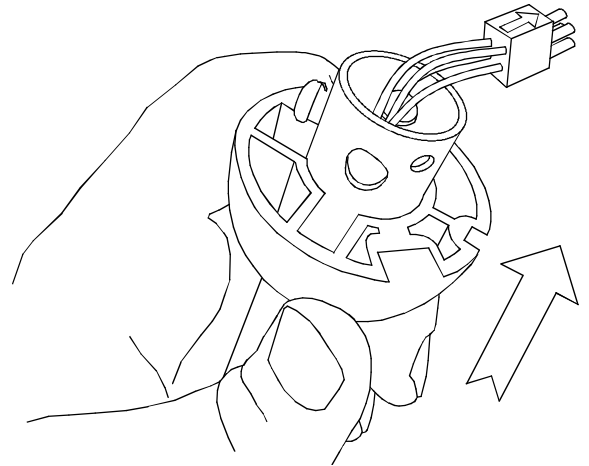
4



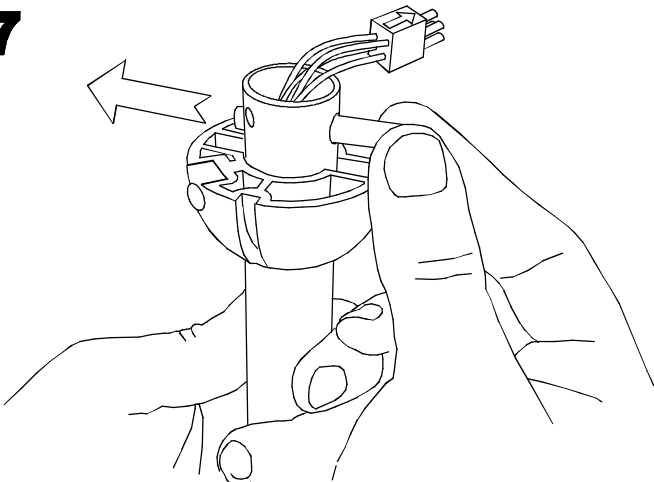
5



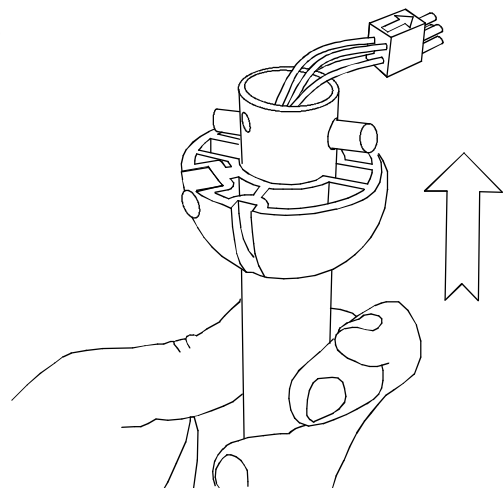
6



7



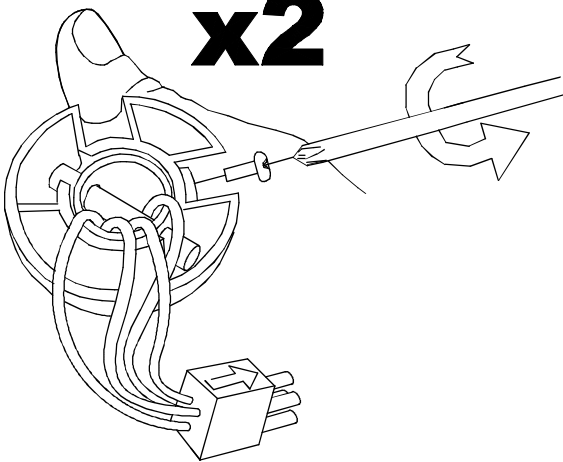
8



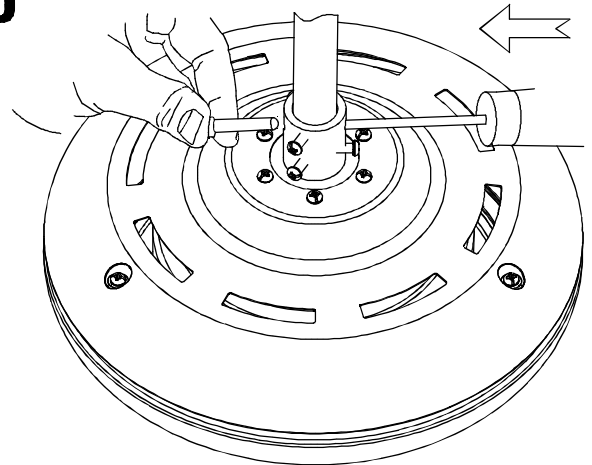


9

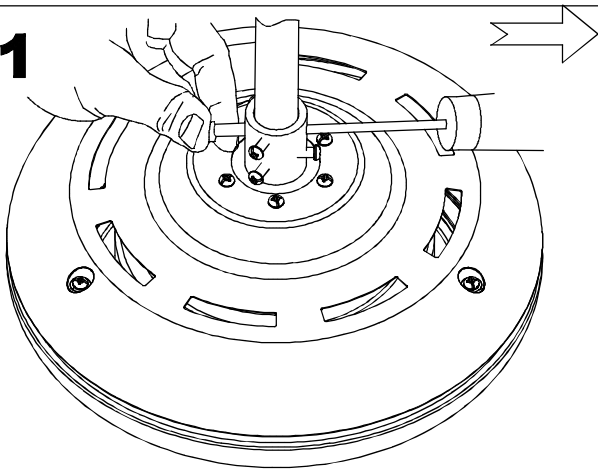
x2



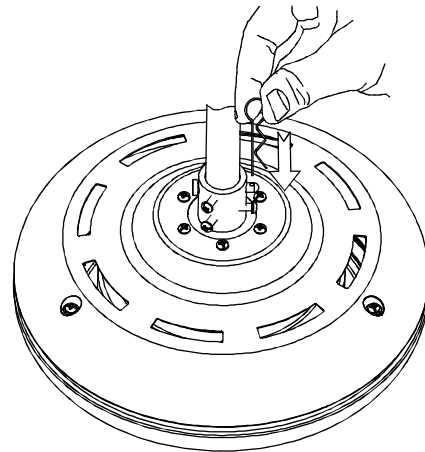
10



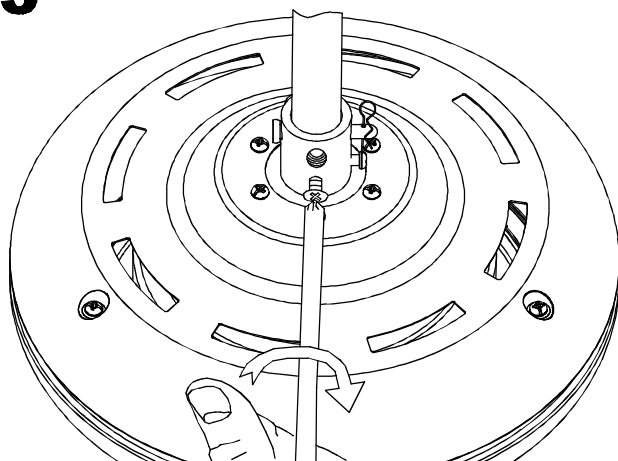
11



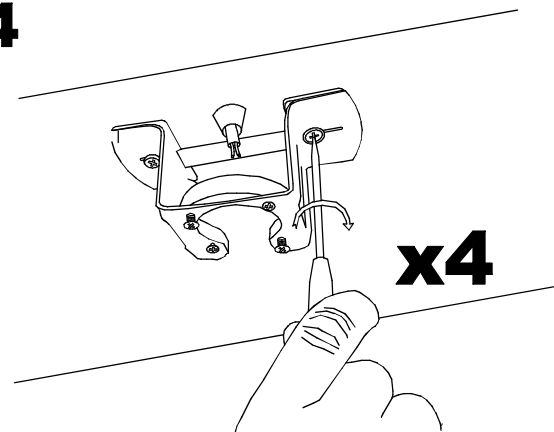
12



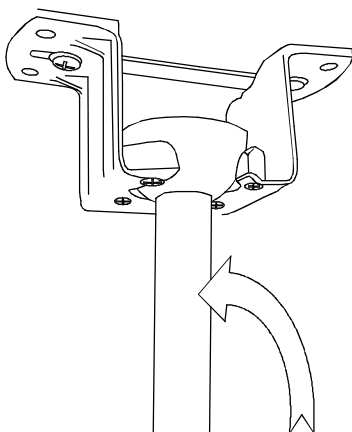
13



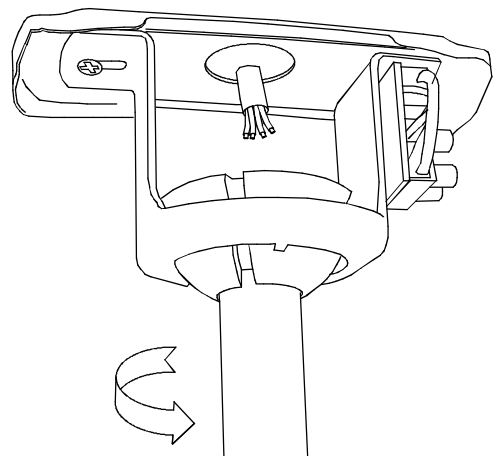
14



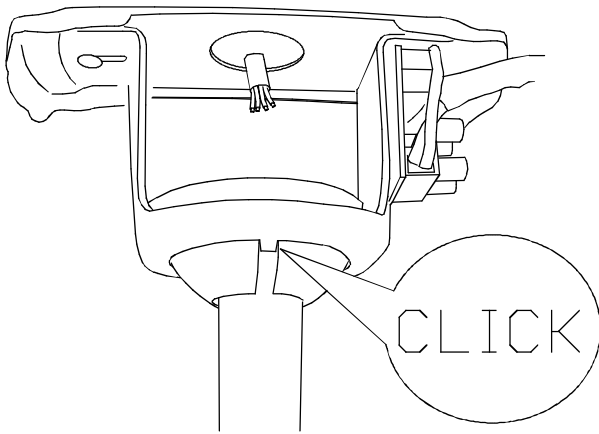
15



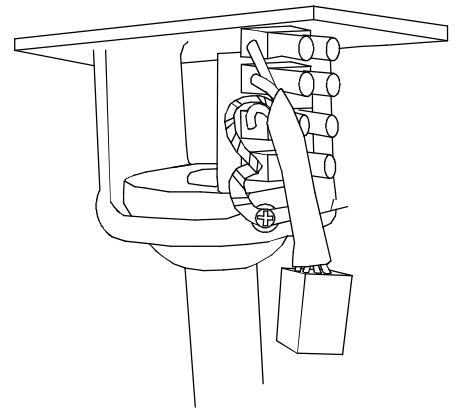
16



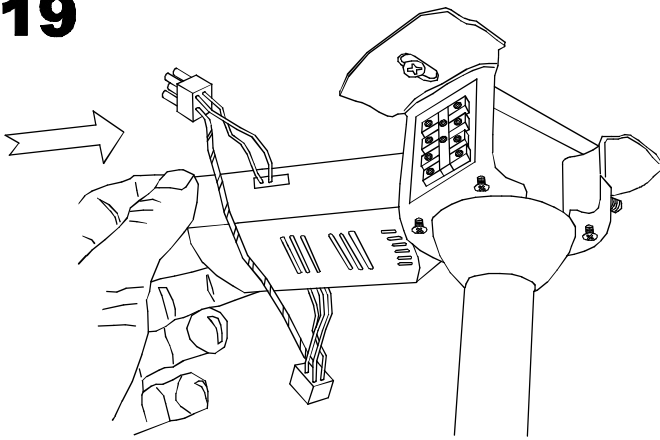
17



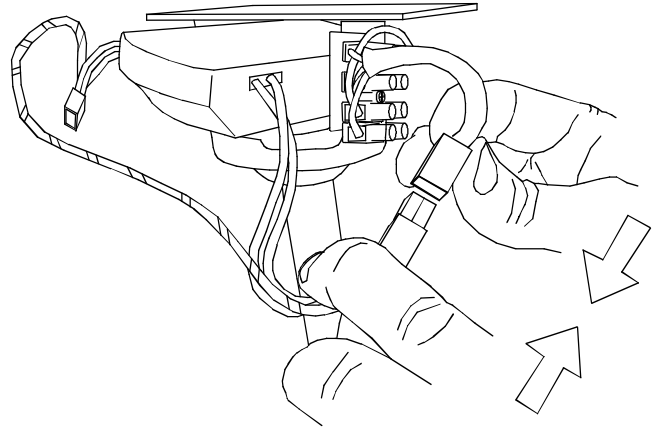
18



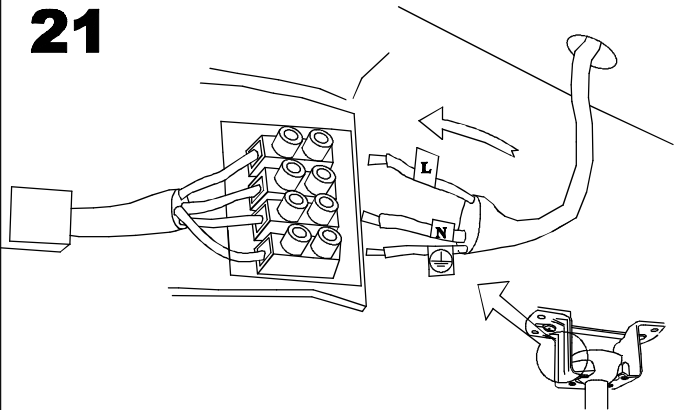
19



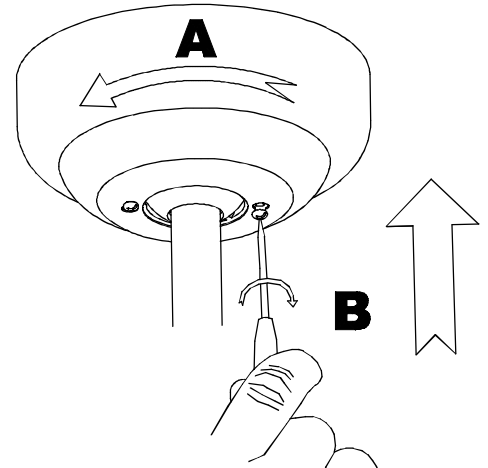
20



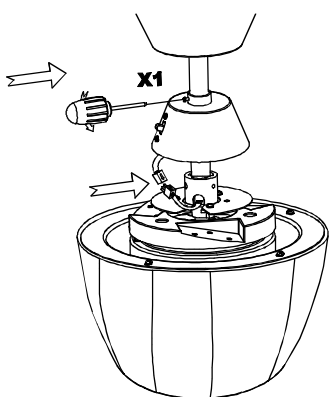
21



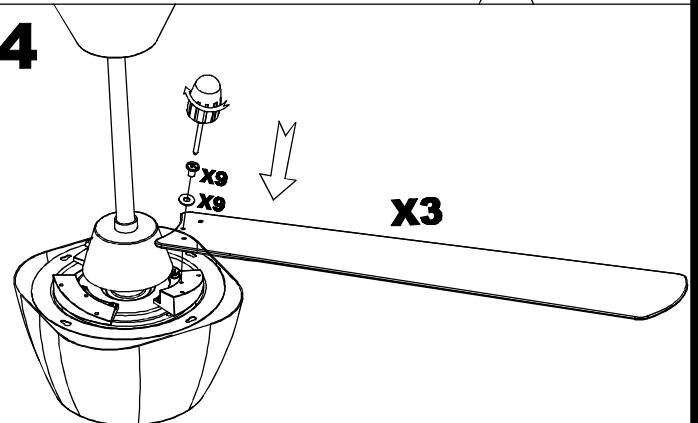
22



23

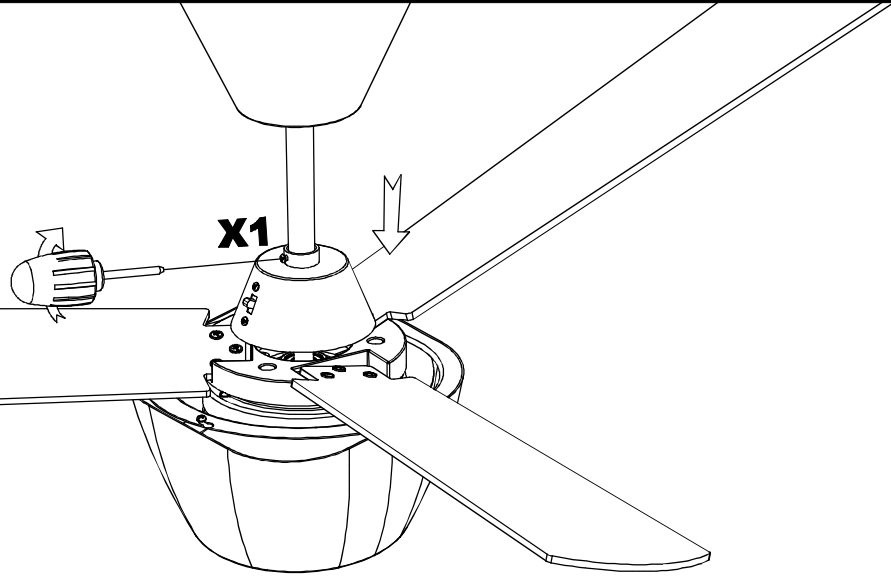


24

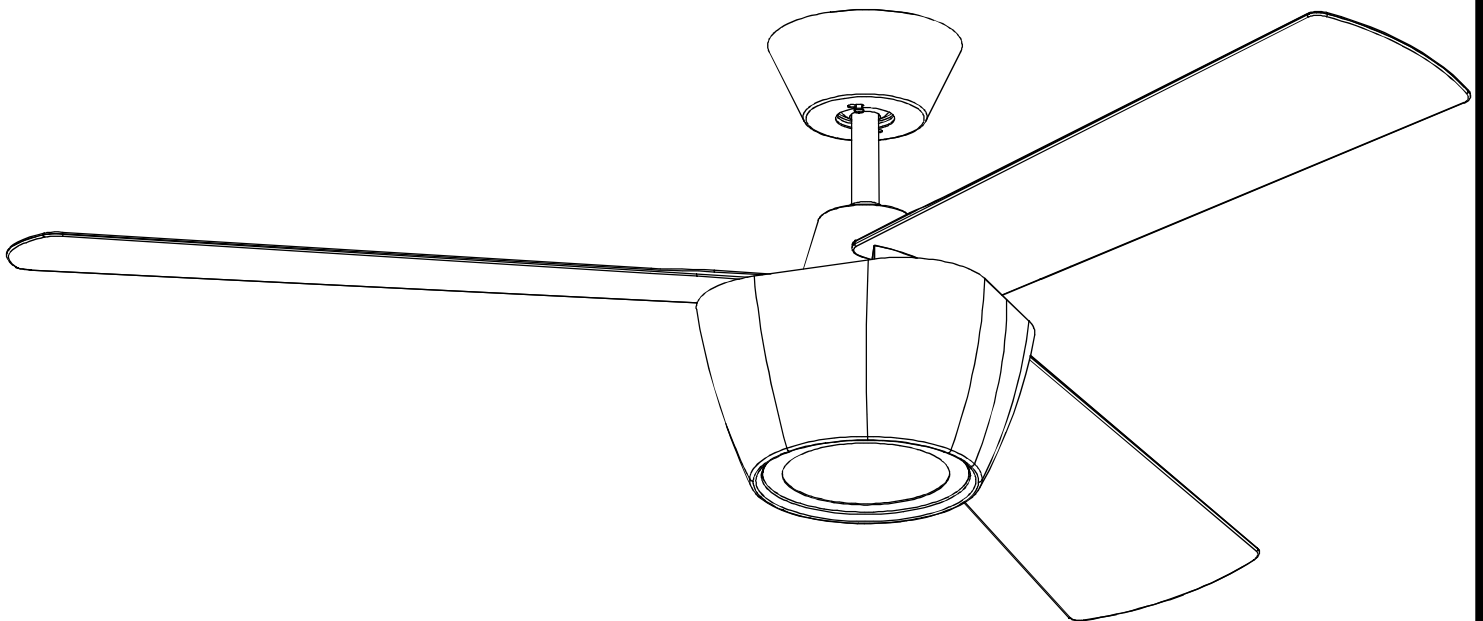


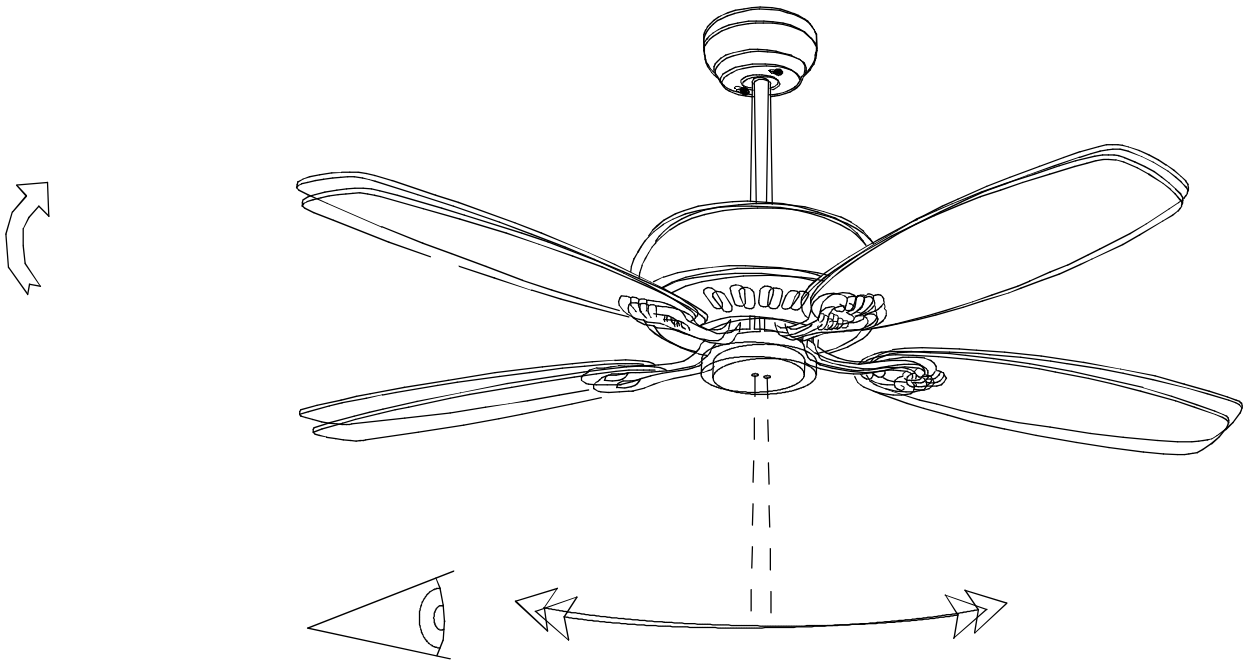
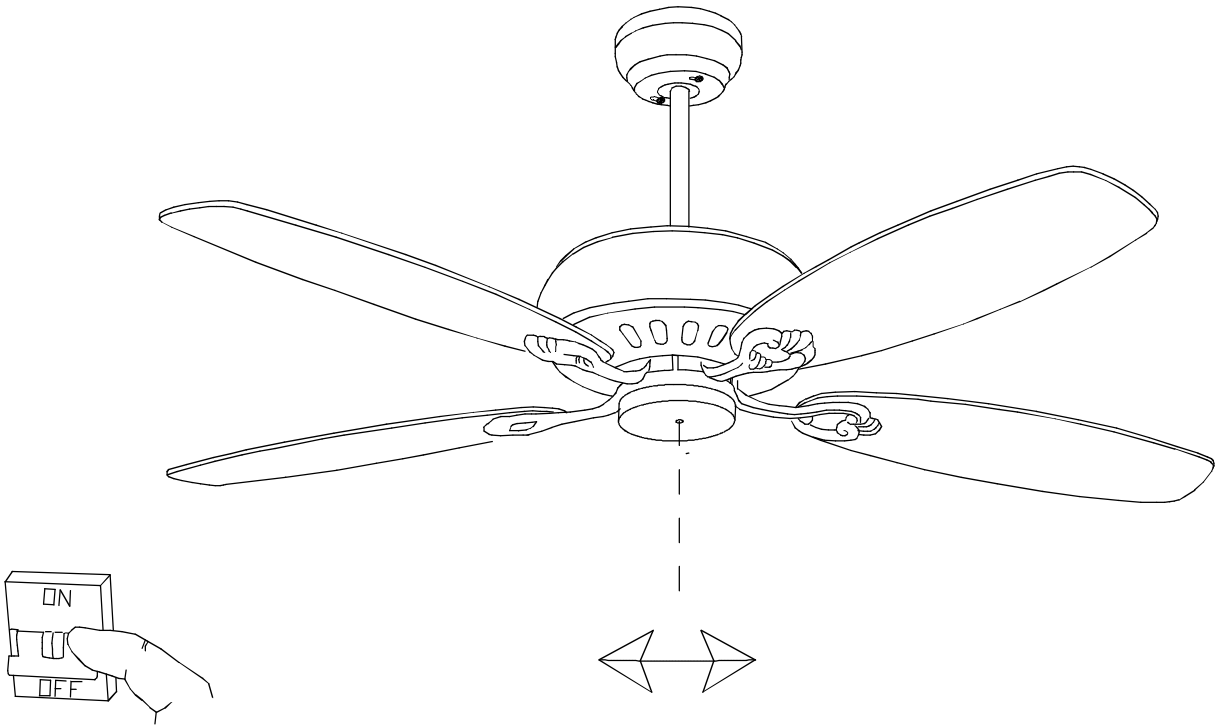


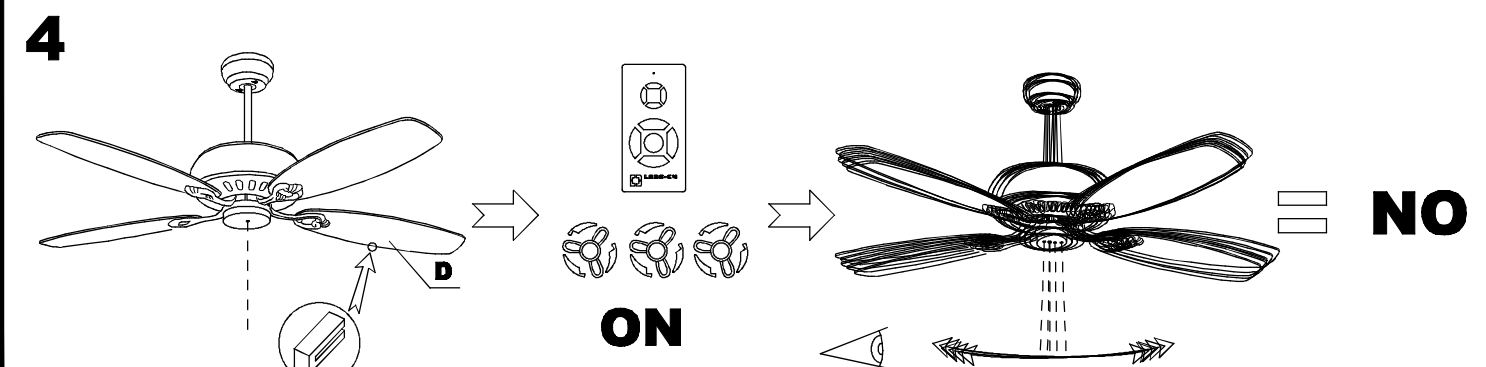
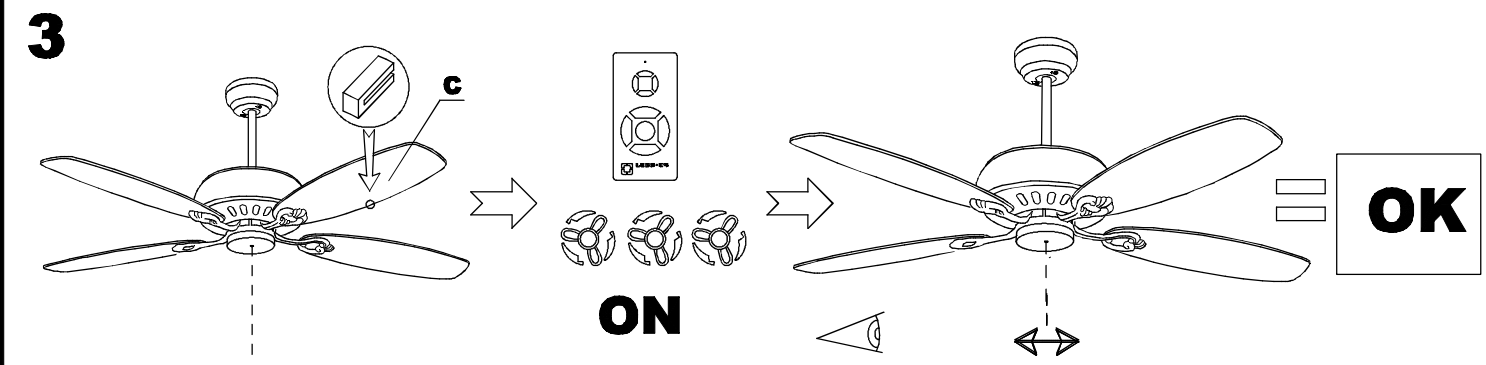
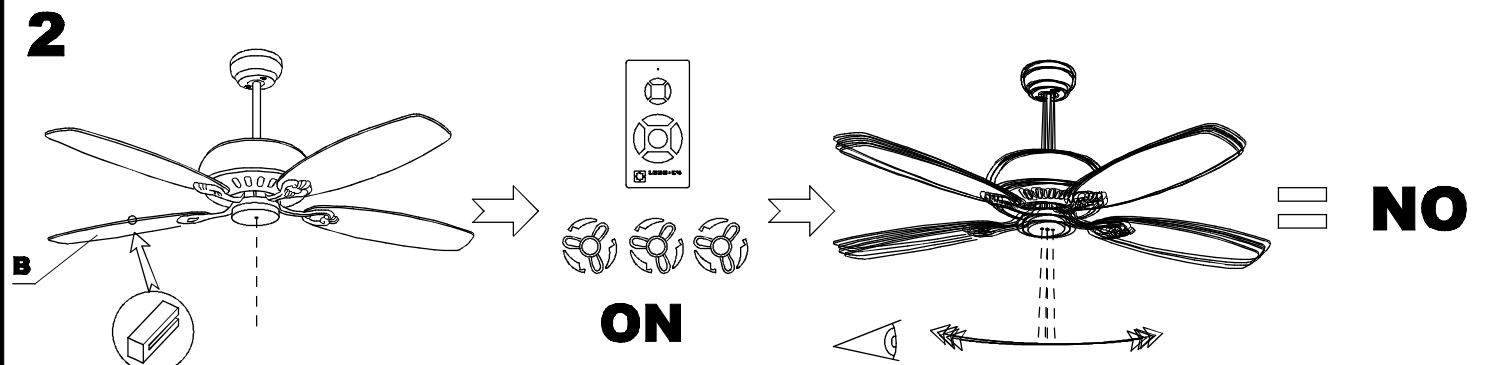
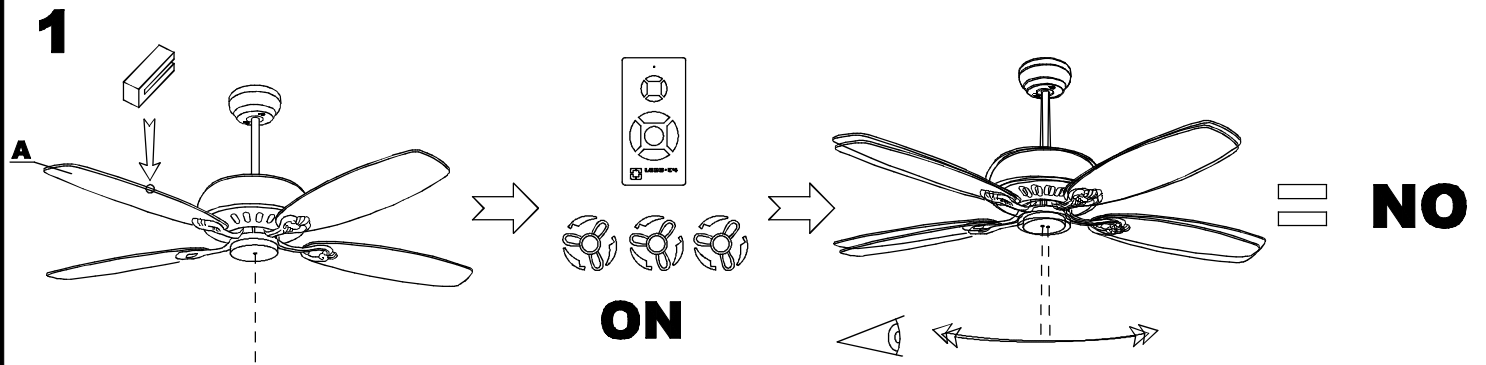
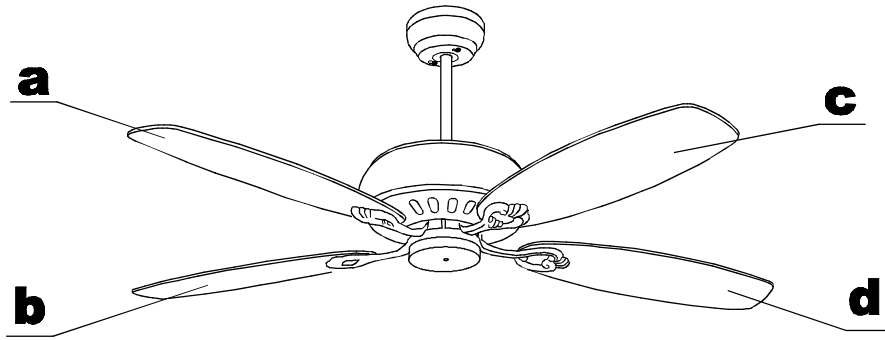
25



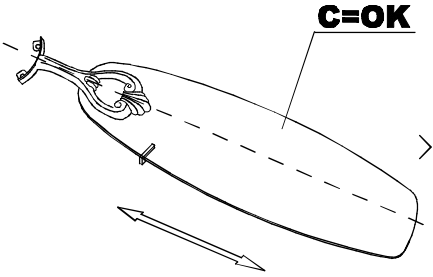
26



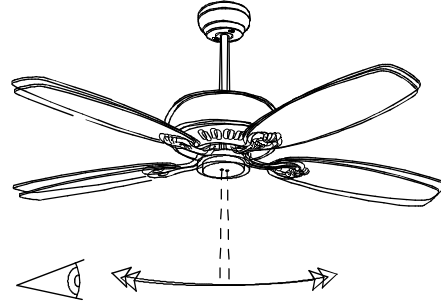




5

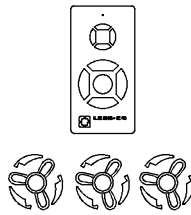
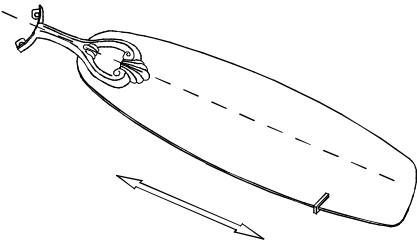


ON

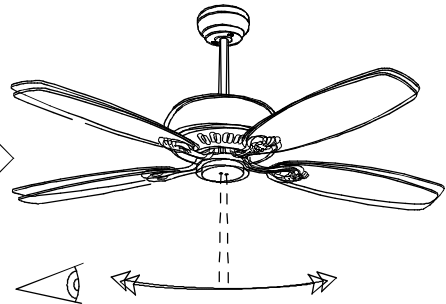


= NO

6

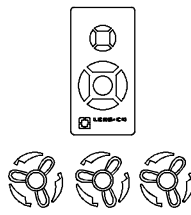
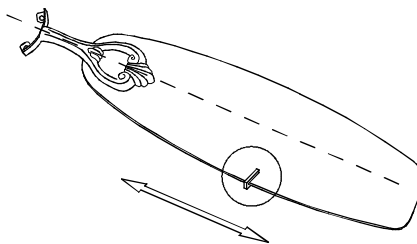


ON

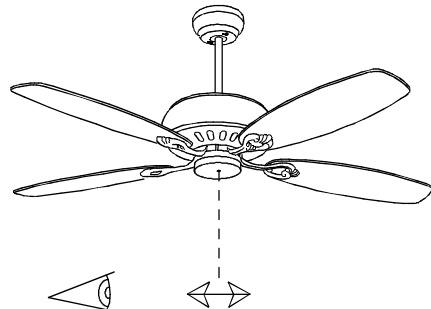


= NO

7



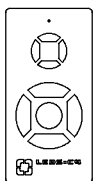
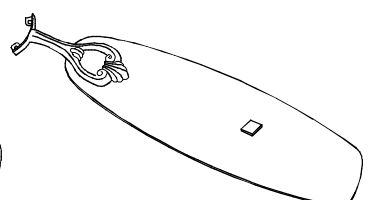
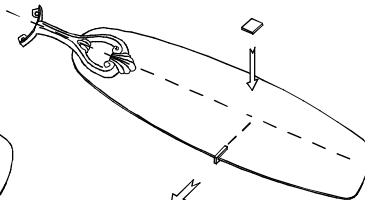
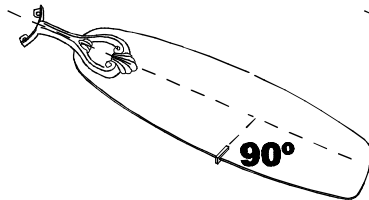
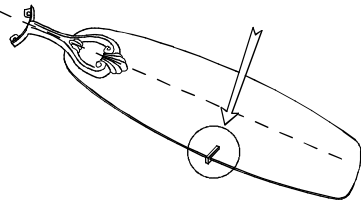
ON



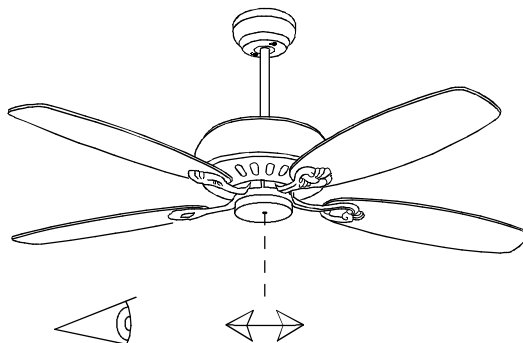
= OK

8

OK



ON



= OK