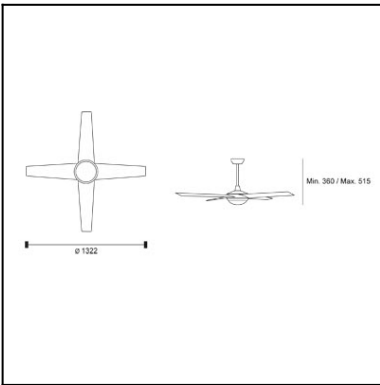


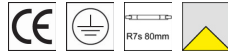


La finition de la photographie peut ne pas coïncider avec celle de la référence. Pour identifier la finition réelle, voir la description de cette dernière.

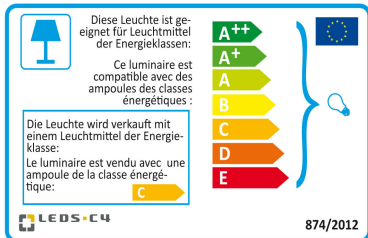


### CARACTÉRISTIQUES TECHNIQUES

|                          |   |
|--------------------------|---|
| Type:                    | Ventilateur   |
| RPM:                     | 130/180/220   |
| Indice de protection IP: | IP20  |
| Source lumineuse 1:      | 1 x R7s<br>MAX 100W<br>Longueur maximale de la lampe : 74.00 mm |
| Ampoule comprise:        | 1 x R7s MAX 80W   |
| Consommation totale (W): | 166   |
| Tension / Fréquence:     | 230V/50Hz   |
| Garantie (Années):       | 2   |
| Unités par caisse:       | 1   |
| Poids net (kg):          | 7.48  |
| EAN:                     | 8435111070659   |



[Download photometric file .ldt /.ies](#)

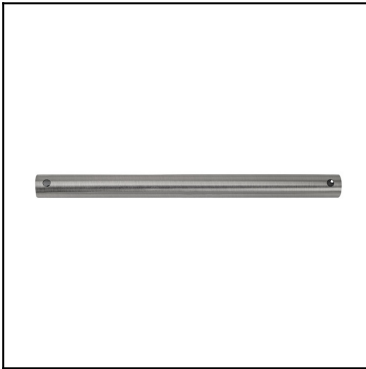


Cliquez sur l'image pour télécharger l'étiquette-énergie

### MATIÈRES / FINITIONS

**Matière structure:** Aluminium injecté  
**Finition structure:** Nickel satiné  
**Matière pale:** Contreplaqué  
**Finitions pale:** Gris texturé  
 Peinture wengé

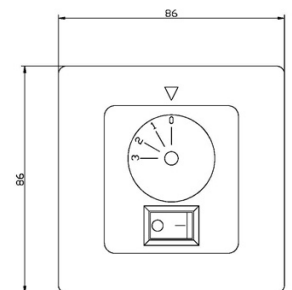
**Matière diffuseur:** Verre  
**Finition diffuseur:** Opale mat

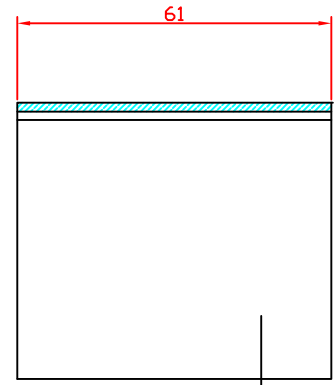
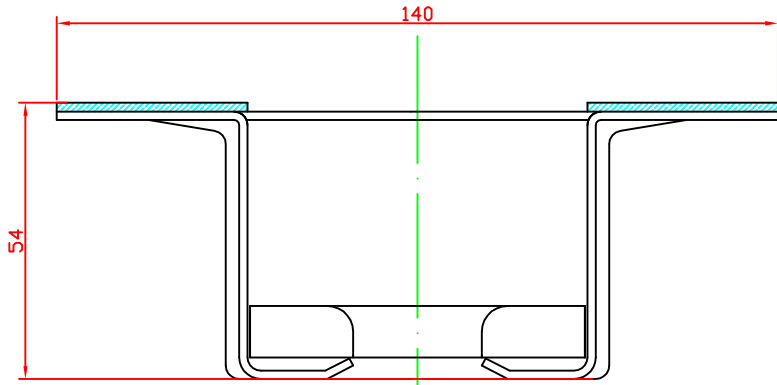
**71-1843-81-81**Barre, 304 mm., Nickel satiné

**Matière structure:** Acier  
**Finition structure:** Nickel satiné

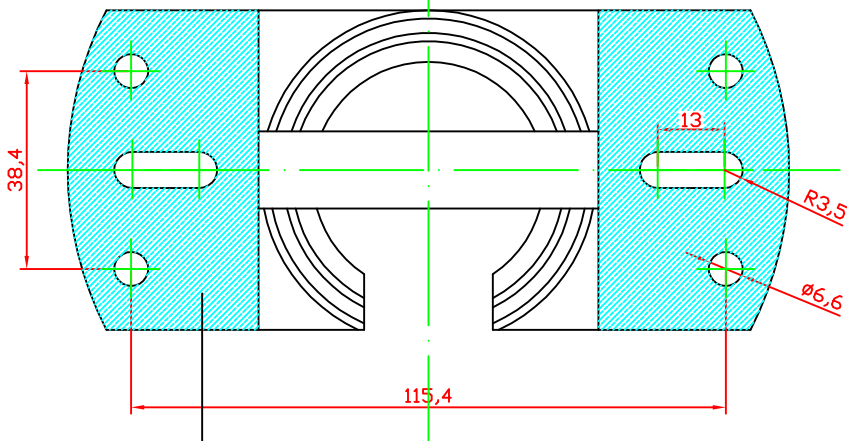
**71-1844-81-81**Barre, 460 mm., Nickel satiné

**Matière structure:** Acier  
**Finition structure:** Nickel satiné

**71-4932-00-00**Kit d'éclairage en option, Blanc brillant



IRON



GUM PROTECTION



ERROR: syntaxerror  
OFFENDING COMMAND: --nostringval--

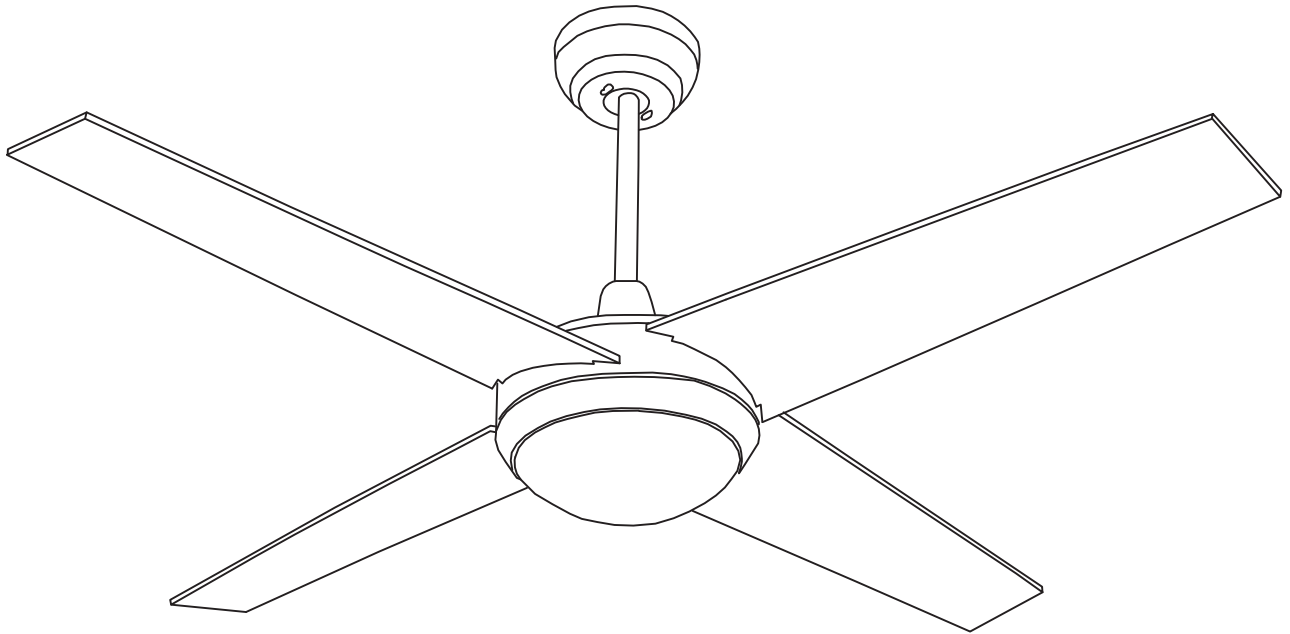
STACK:

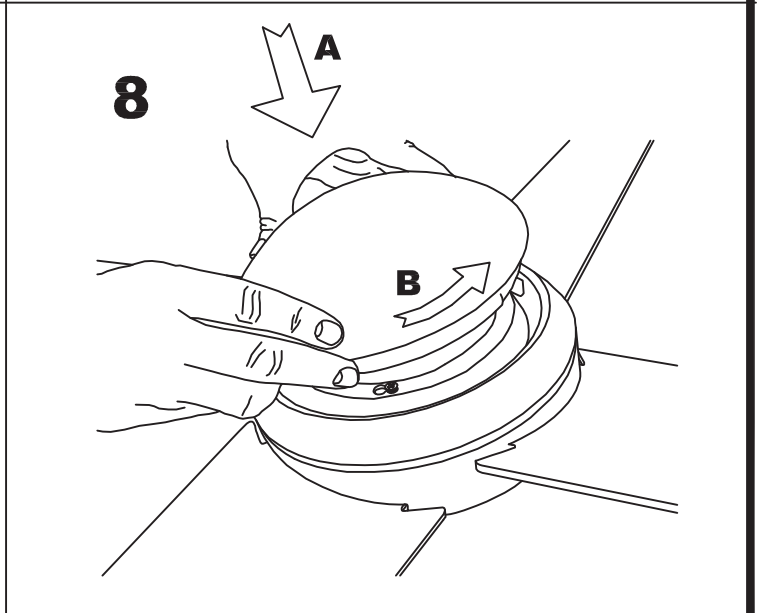
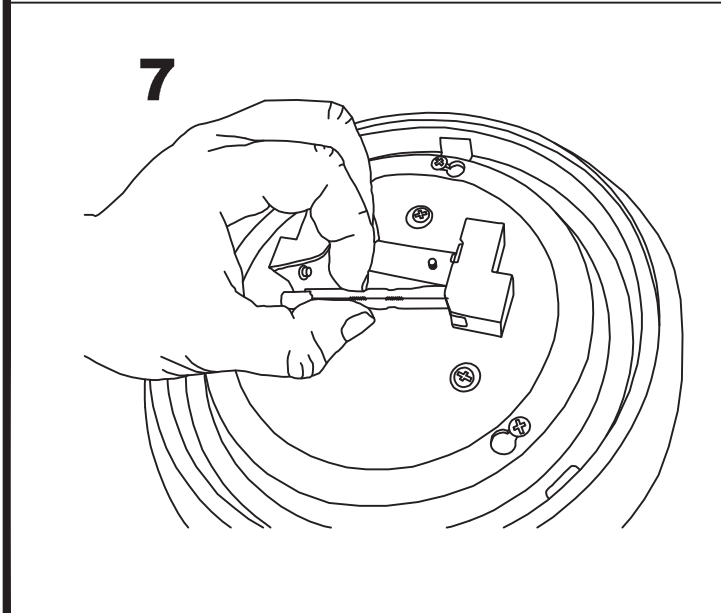
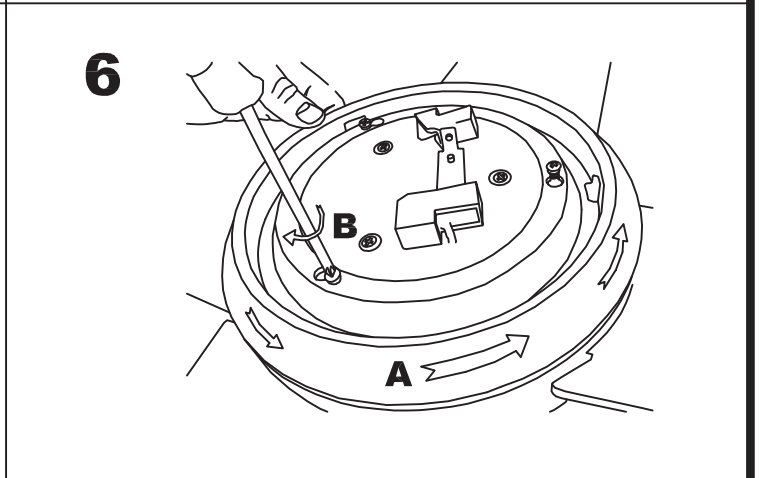
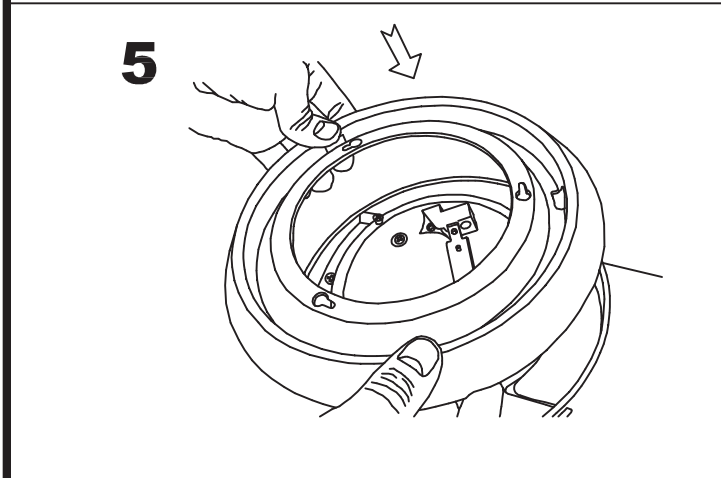
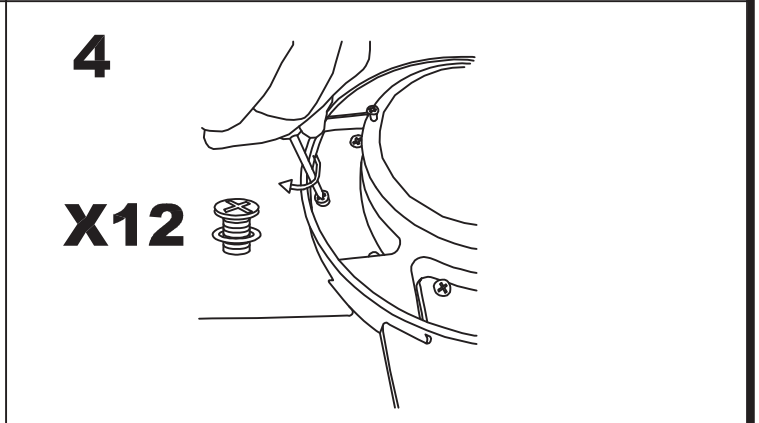
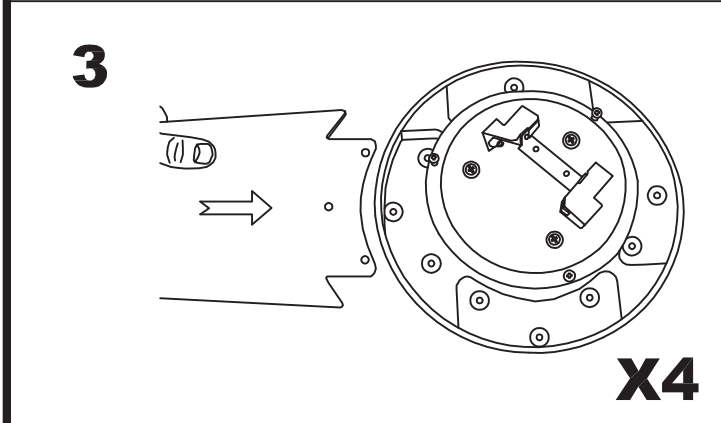
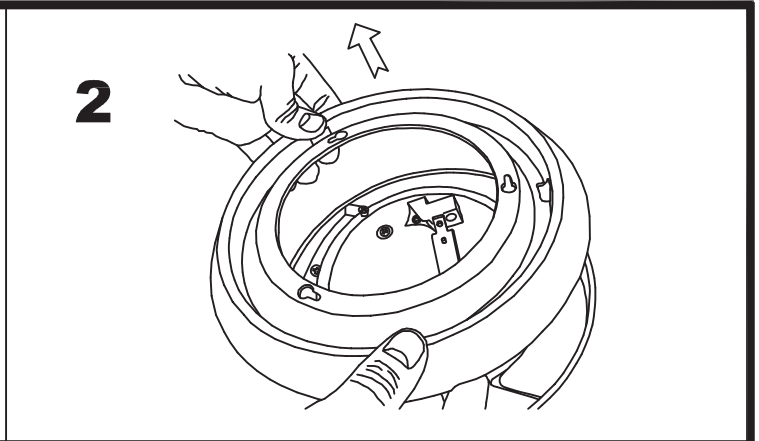
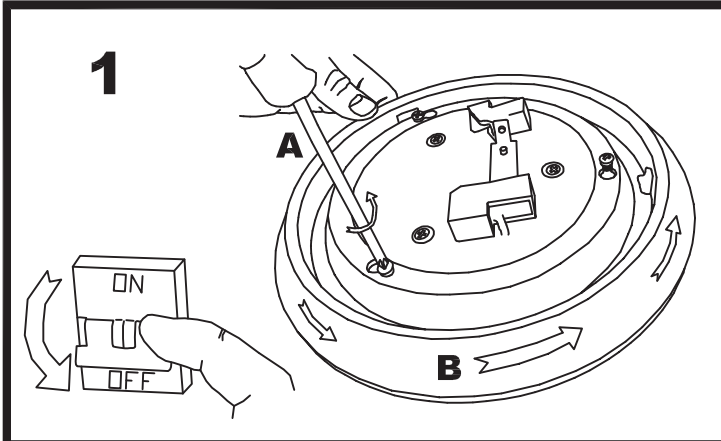
/Title  
( )  
/Subject  
(D:20090323103030+01'00')  
/ModDate  
( )  
/Keywords  
(PDFCreator Version 0.9.5)  
/Creator  
(D:20090323103030+01'00')  
/CreationDate  
(mribera)  
/Author  
-mark-

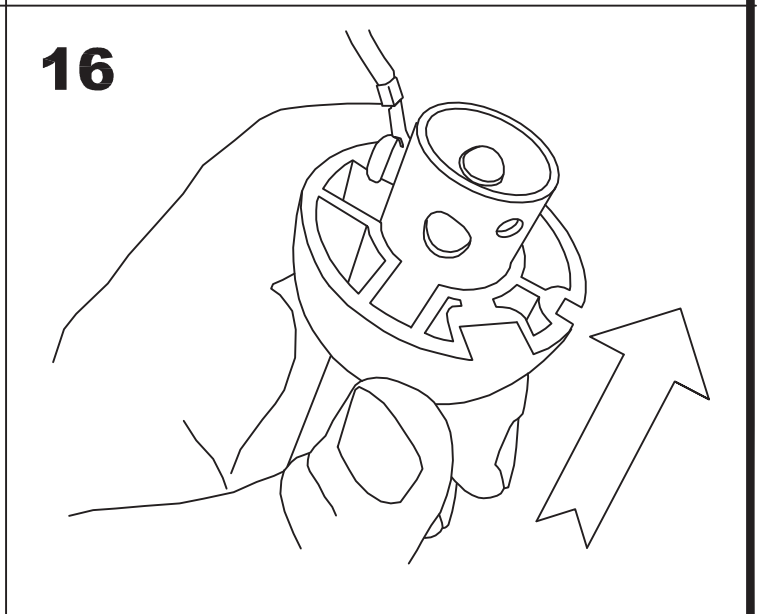
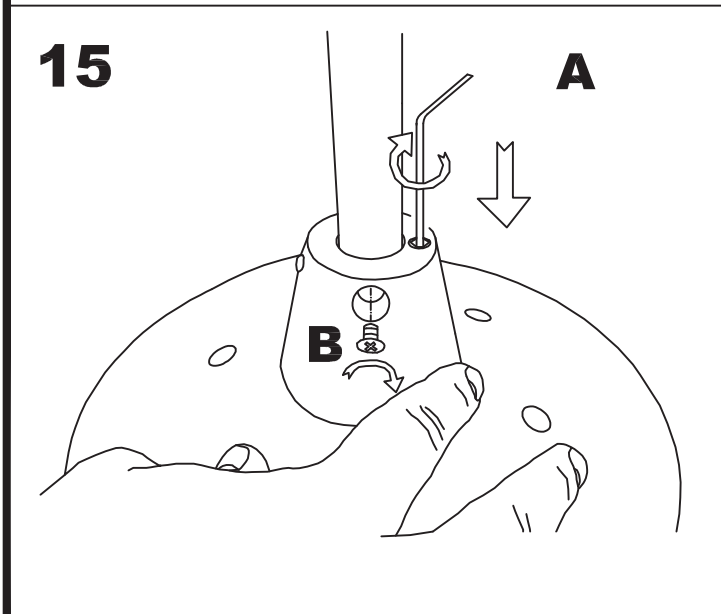
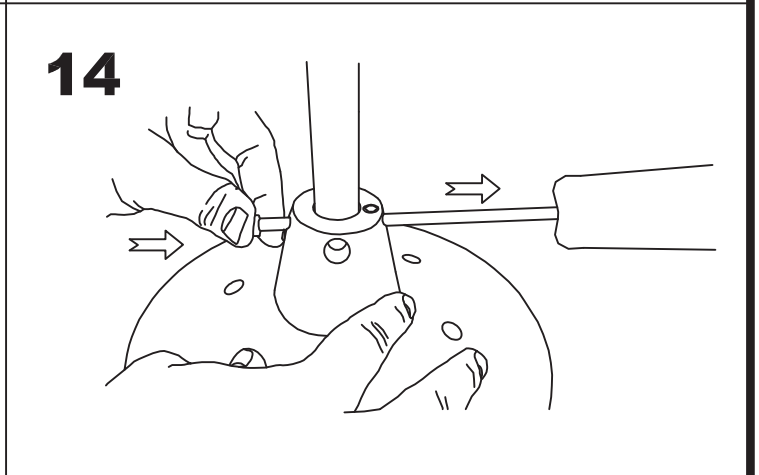
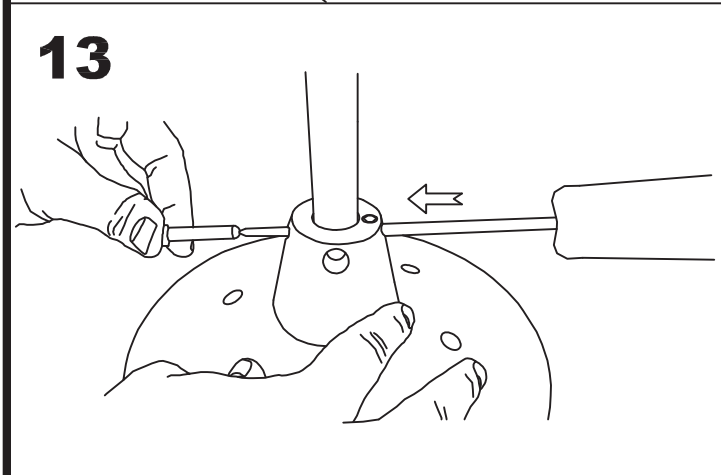
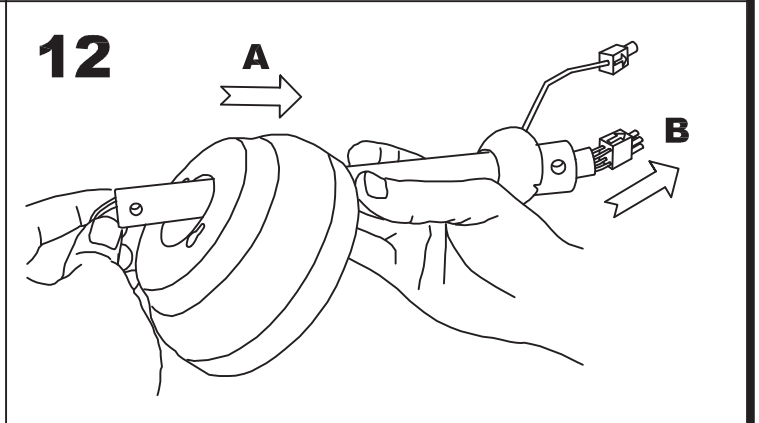
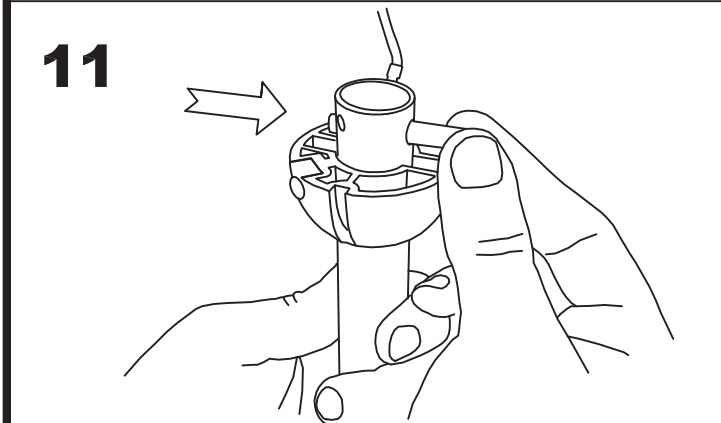
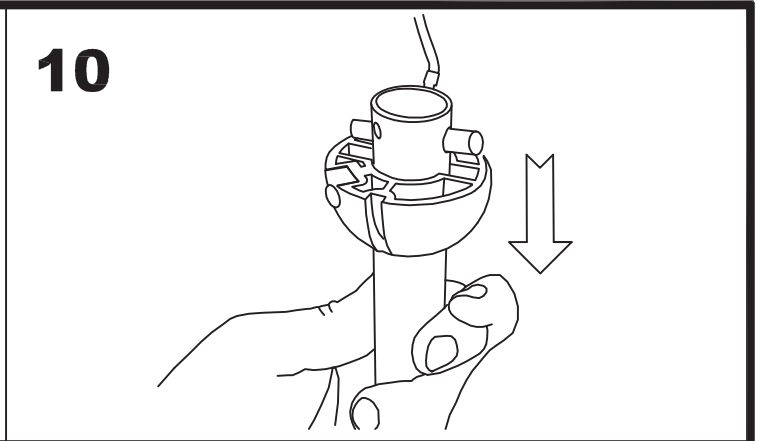
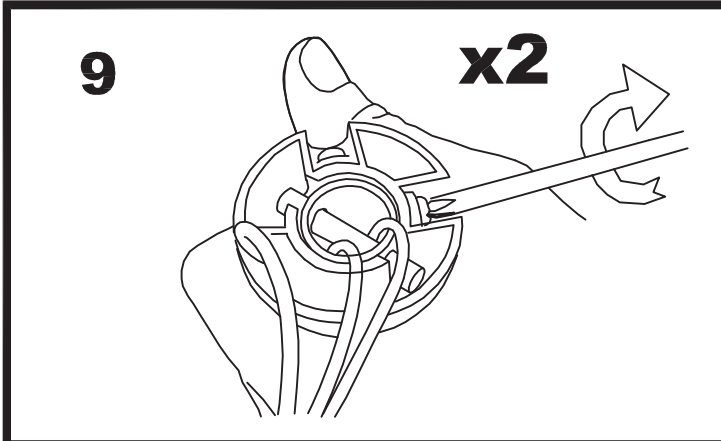


**LED S-C4**

# **30-2854-81-F9**

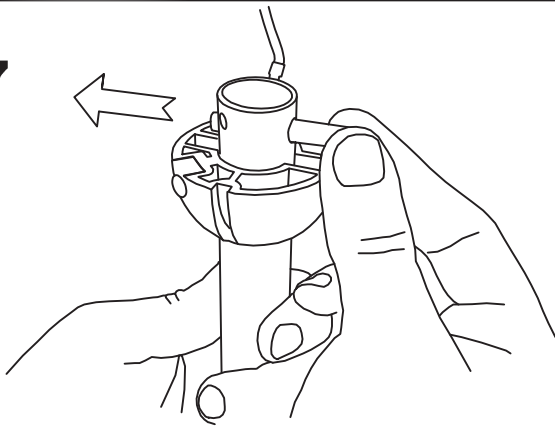




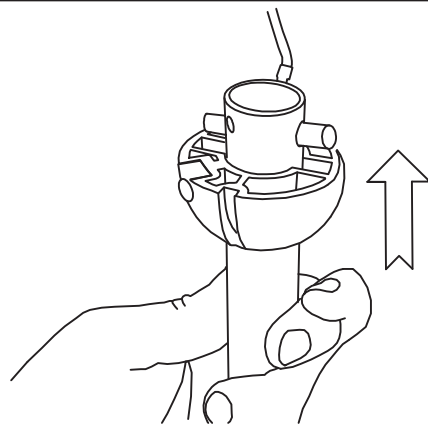




17

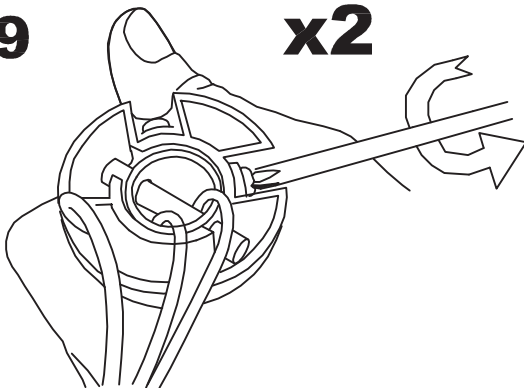


18



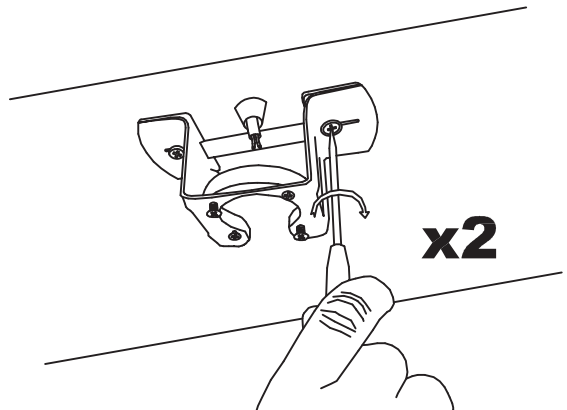
19

x2

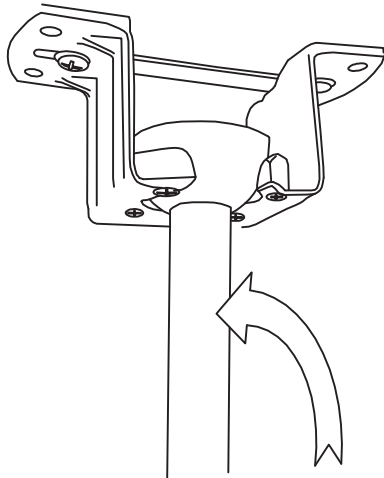


20

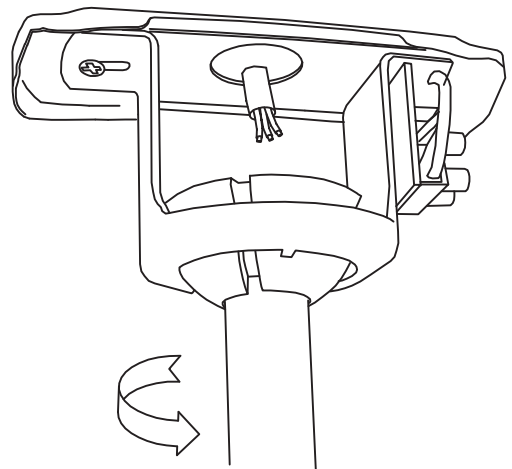
x2



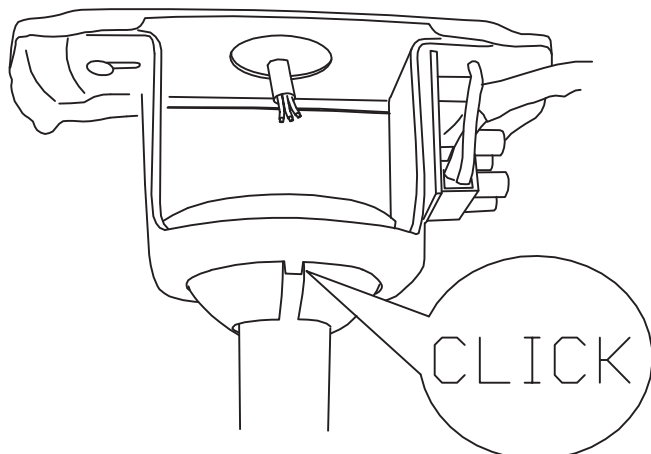
21



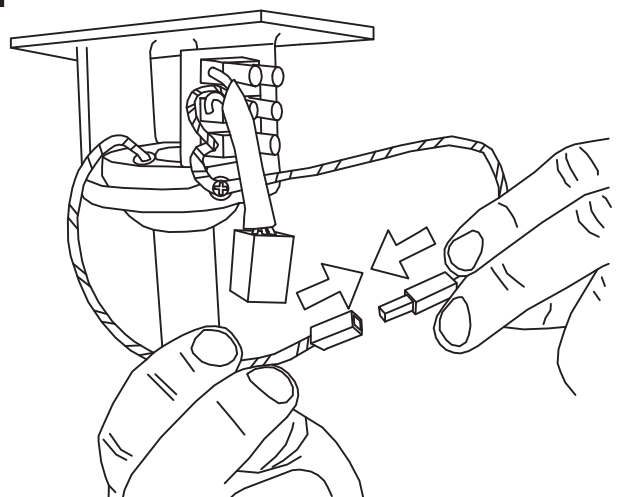
22



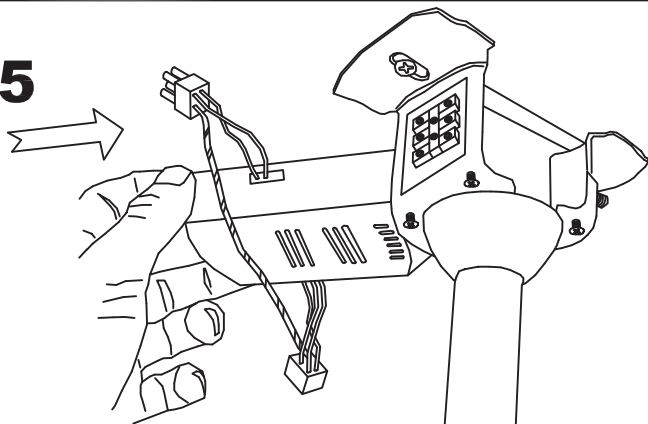
23



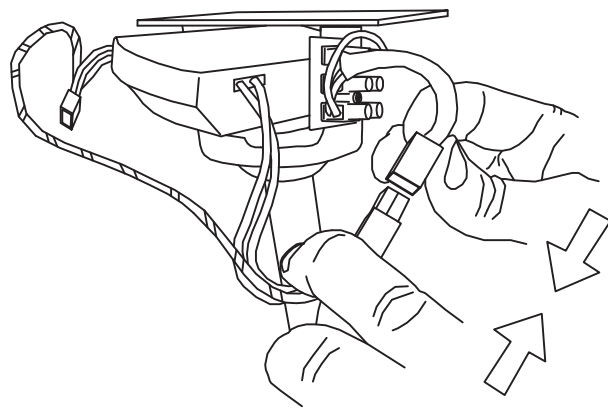
24



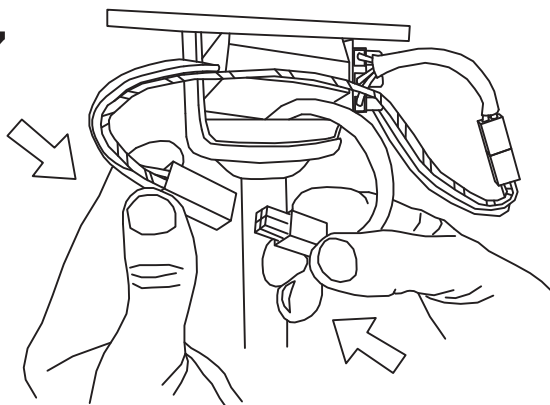
**25**



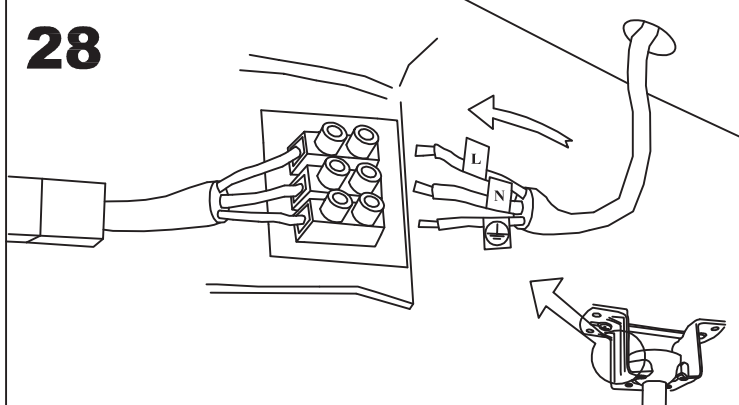
**26**



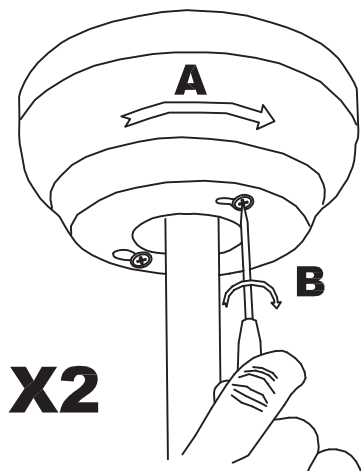
**27**



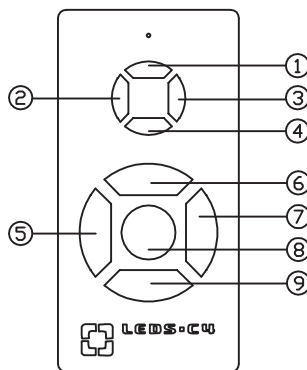
**28**



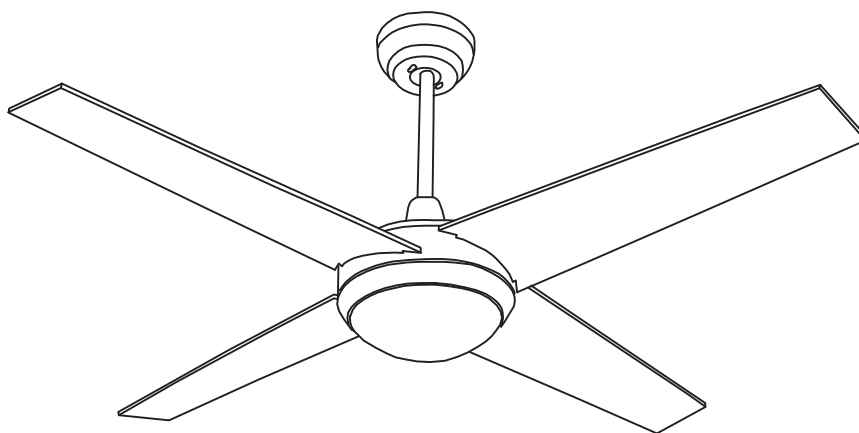
**29**

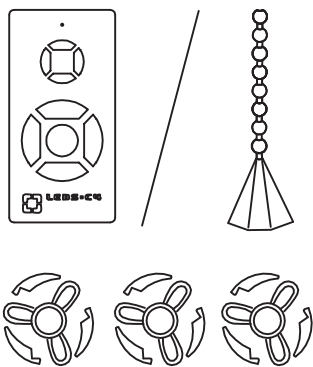
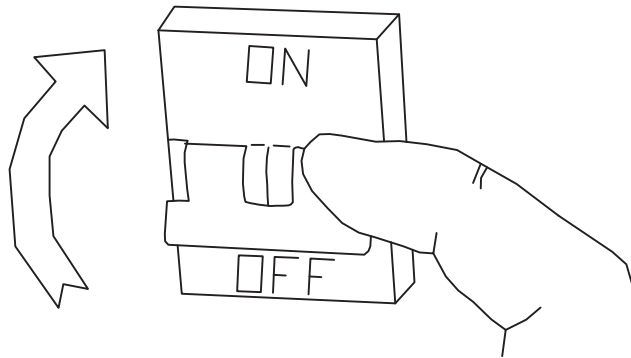


**30**

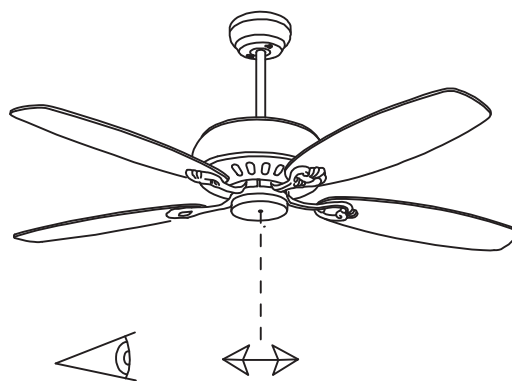


|   |      |
|---|------|
| ① |      |
| ② |      |
| ③ |      |
| ④ |      |
| ⑤ |      |
| ⑥ |      |
| ⑦ |      |
| ⑧ | STOP |
| ⑨ |      |

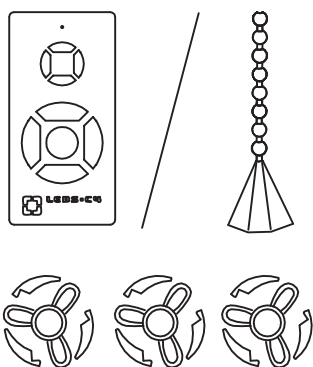




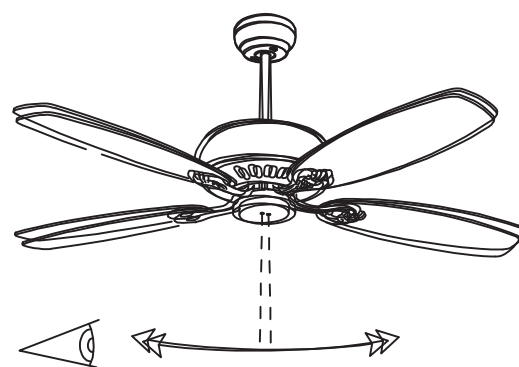
**ON**



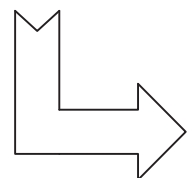
**OK**

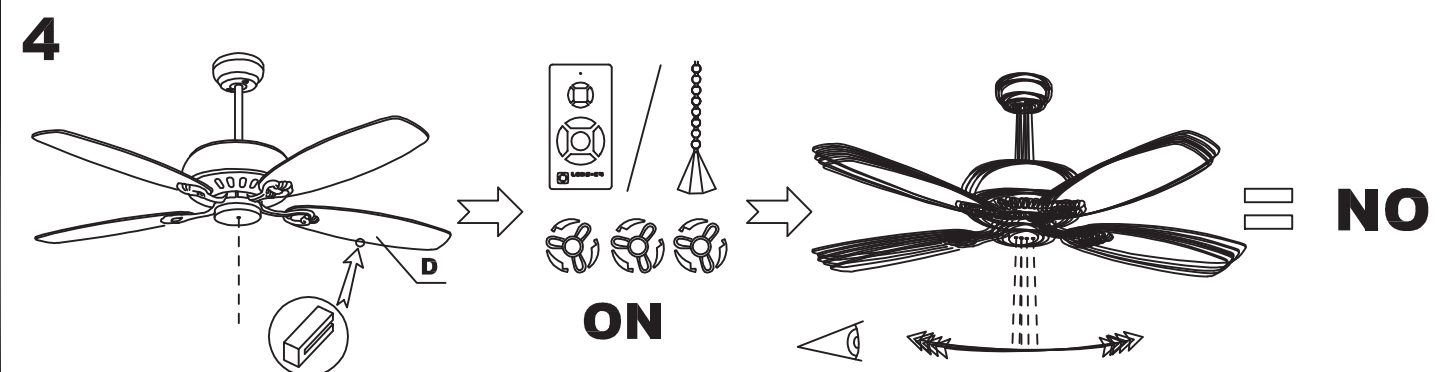
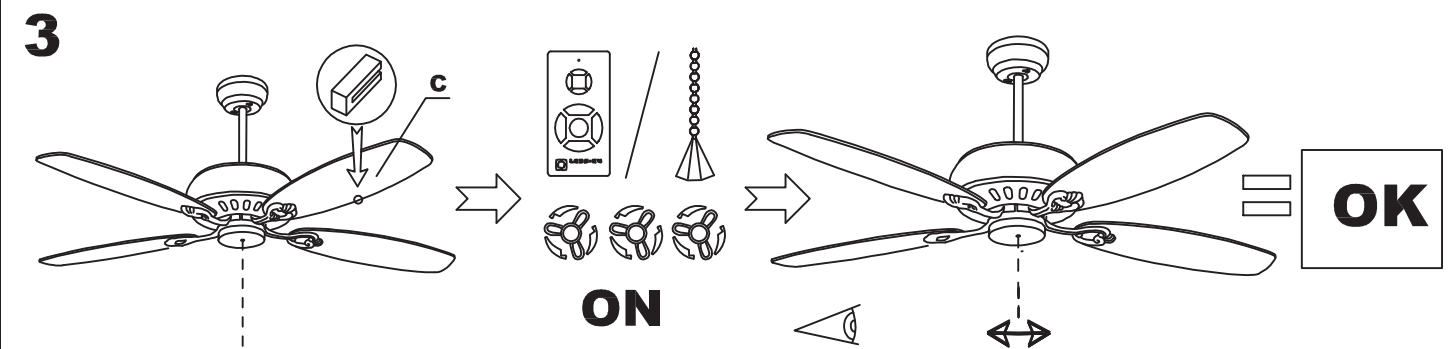
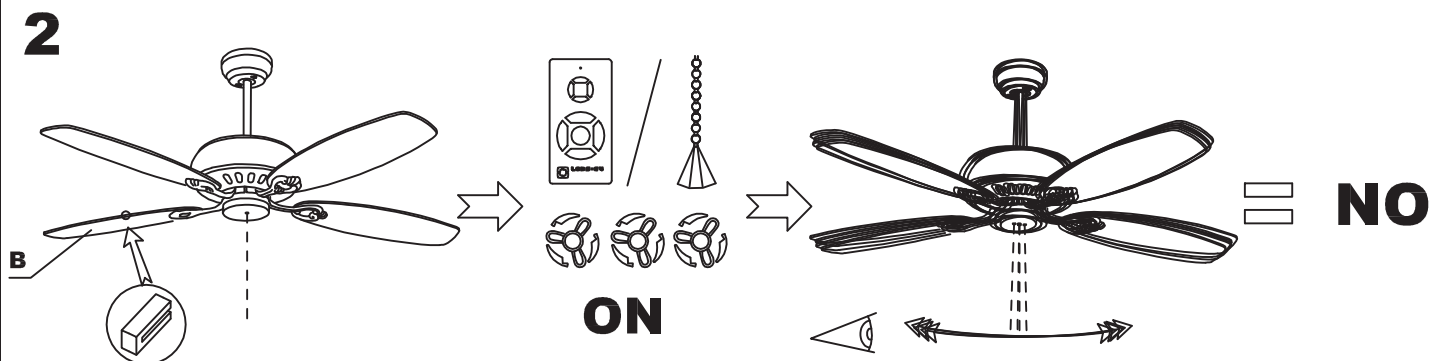
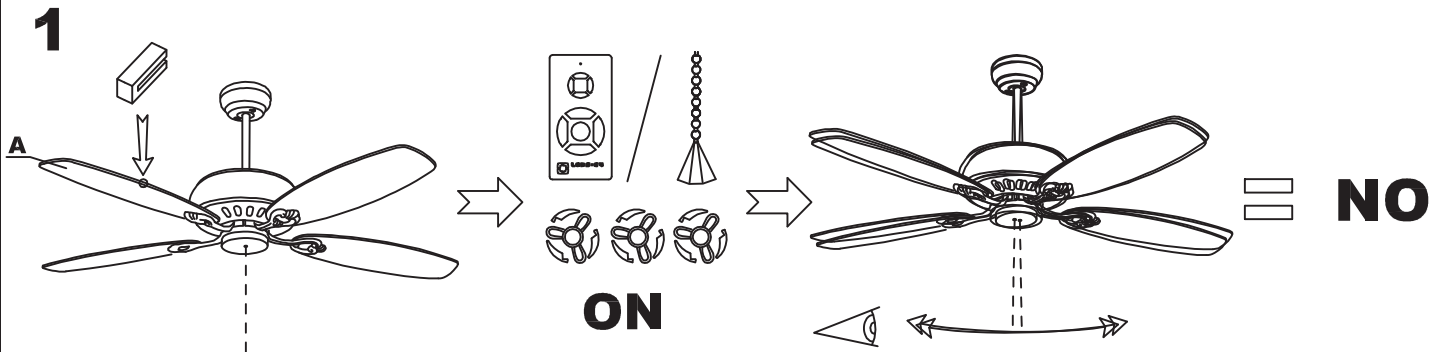
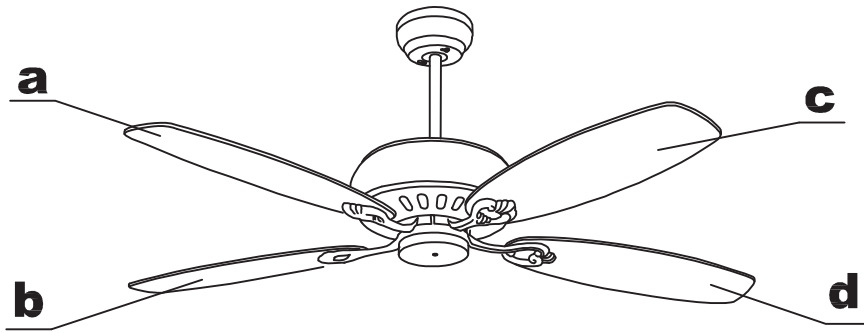


**ON**

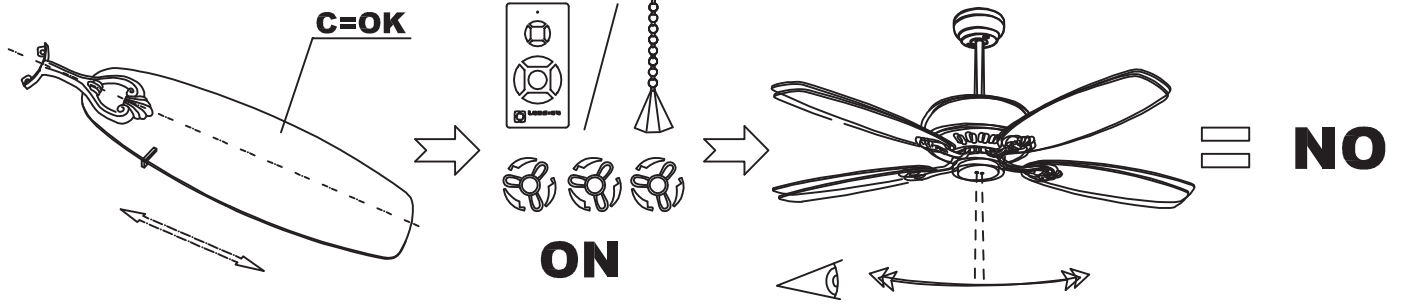


**NO**

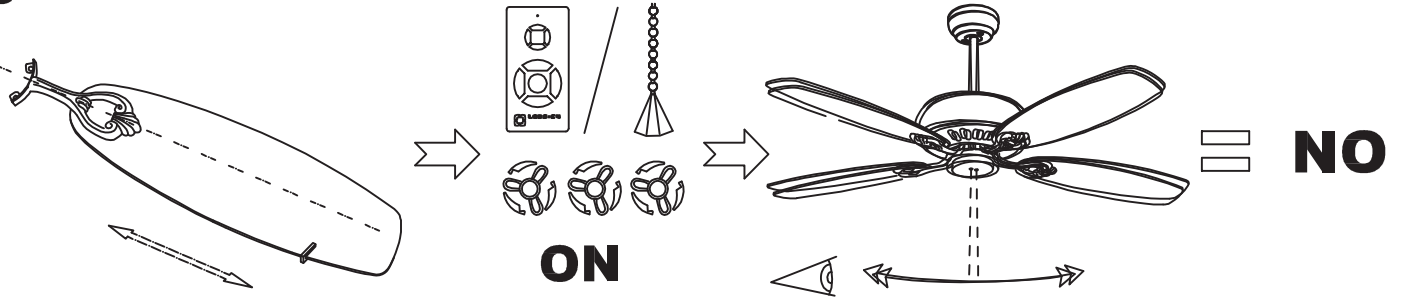




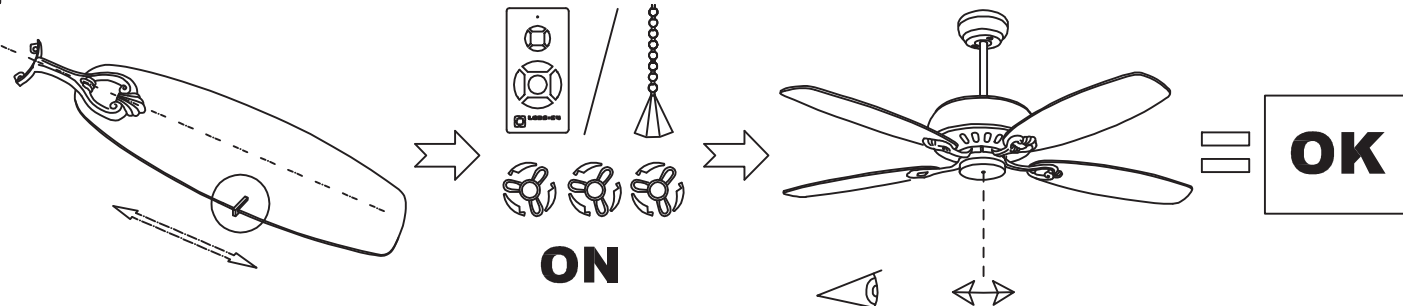
**5**



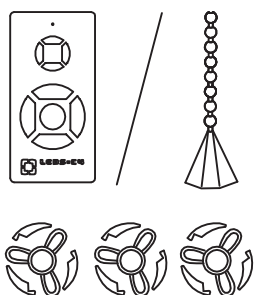
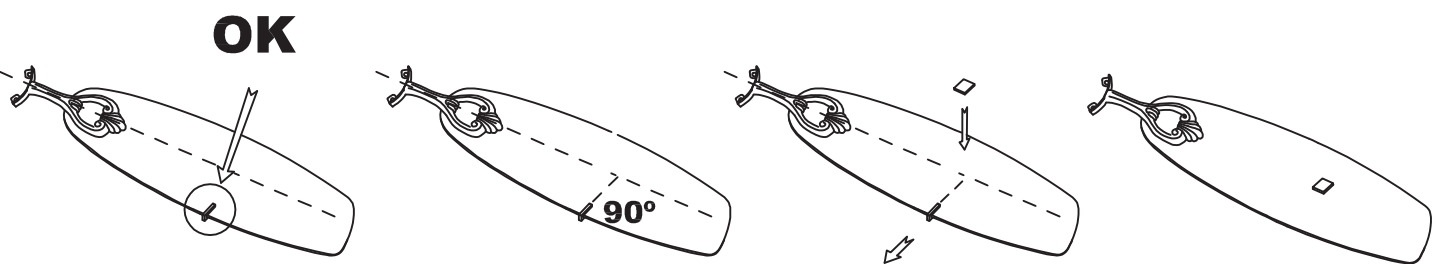
**6**



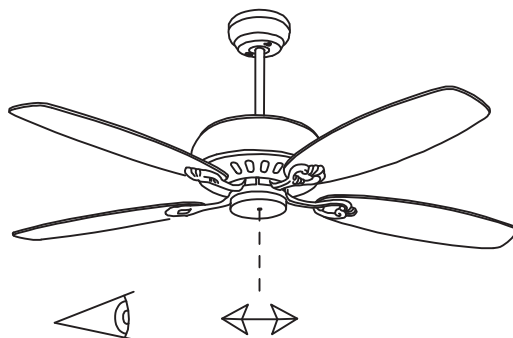
**7**



**8**



**ON**



**OK**