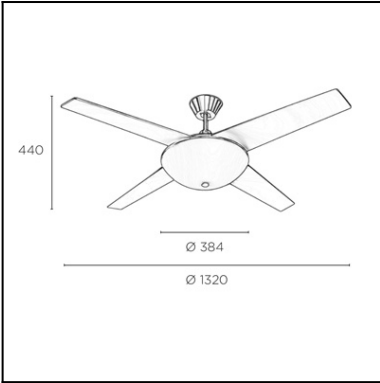


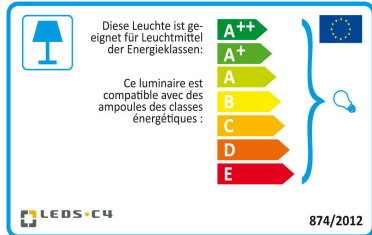
### Design by Estudi Ribaudí



La finition de la photographie peut ne pas coïncider avec celle de la référence. Pour identifier la finition réelle, voir la description de cette dernière.



Download photometric file .ldt / .ies



Cliquez sur l'image pour télécharger l'étiquette-énergie

### CARACTÉRISTIQUES TECHNIQUES

|                          |  |
|--------------------------|--|
| Type:                    | Ventilateur  |
| RPM:                     | 90/140/185   |
| Indice de protection IP: | IP20   |
| Source lumineuse 1:      | 2 x E27<br>MAX.60W<br>Longueur maximale de la lampe : 140.00 mm<br>Diamètre maximum de la lampe : 60.00 mm |
| Consommation totale (W): | 175  |
| Tension / Fréquence:     | 230V/50Hz  |
| Garantie (Années):       | 2  |
| Unités par caisse:       | 1  |
| Poids net (kg):          | 8.47   |
| EAN:                     | 8435381402266  |



### MATIÈRES / FINITIONS

|                            |                       |                            |                 |
|----------------------------|-----------------------|----------------------------|-----------------|
| <b>Matière structure:</b>  | Acier<br>Aluminium    | <b>Matière diffuseur:</b>  | Verre           |
| <b>Finition structure:</b> | Nickel satiné         | <b>Finition diffuseur:</b> | Blanc<br>Nuancé |
| <b>Matière pale:</b>       | Contreplaqué          |                            |                 |
| <b>Finitions pale:</b>     | Blanc<br>Gris texturé |                            |                 |

71-1844-81-81

Barre, 460 mm., Nickel satiné

**Matière structure:** Acier  
**Finition structure:** Nickel satiné



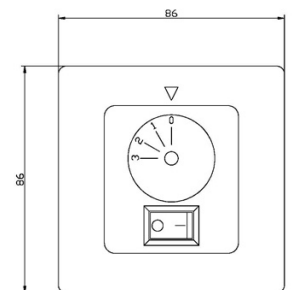
71-1843-81-81

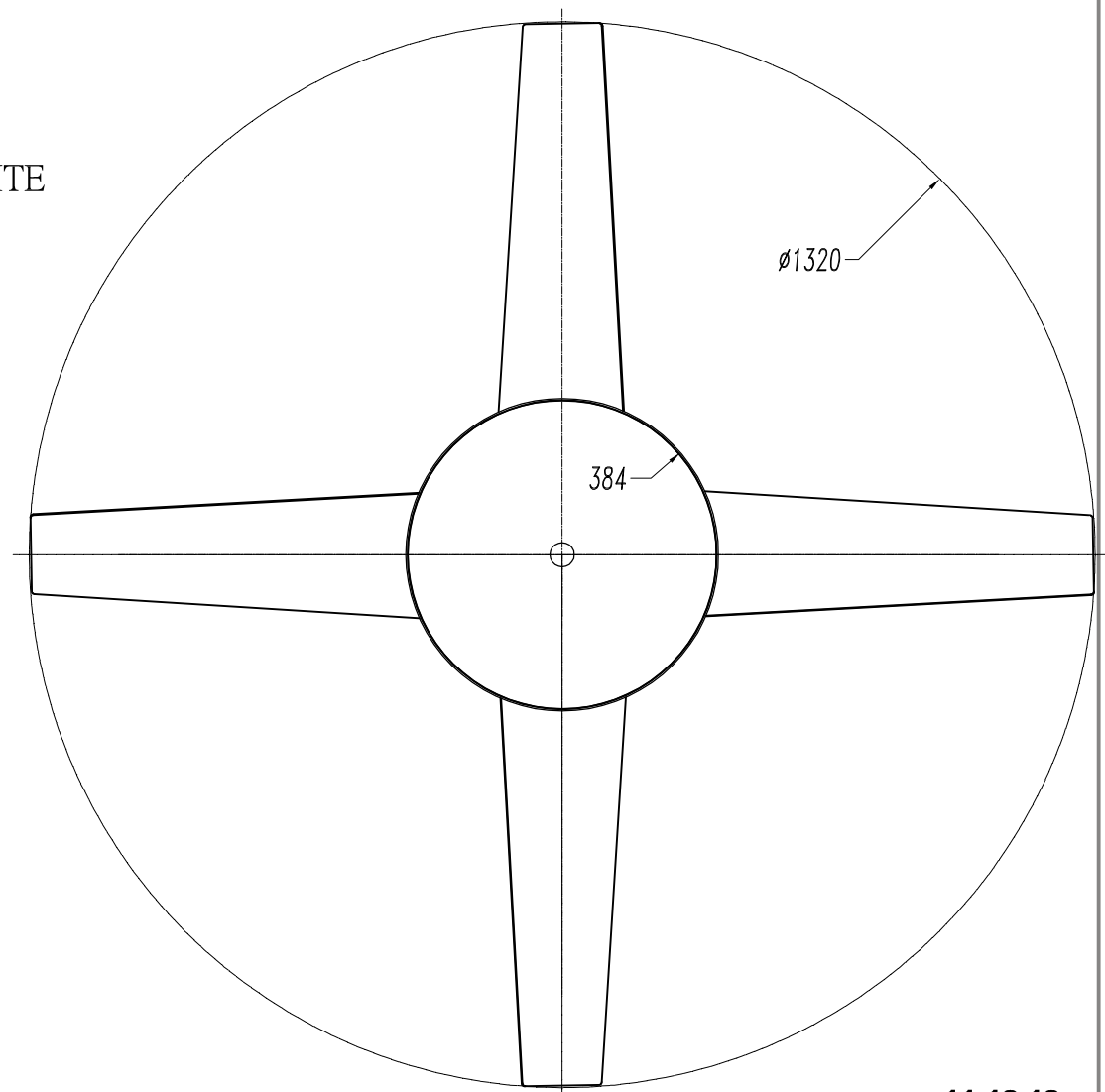
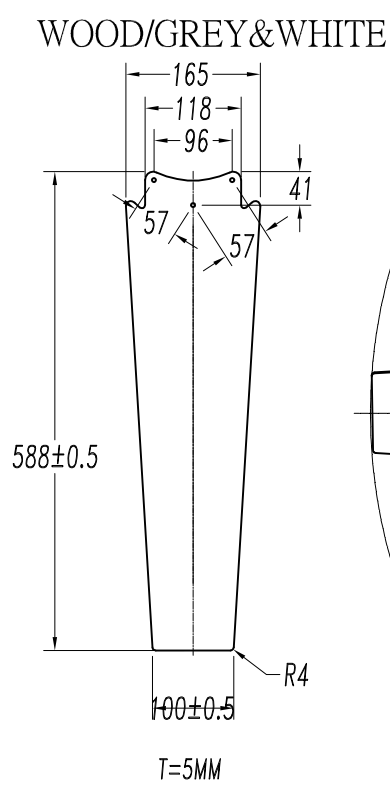
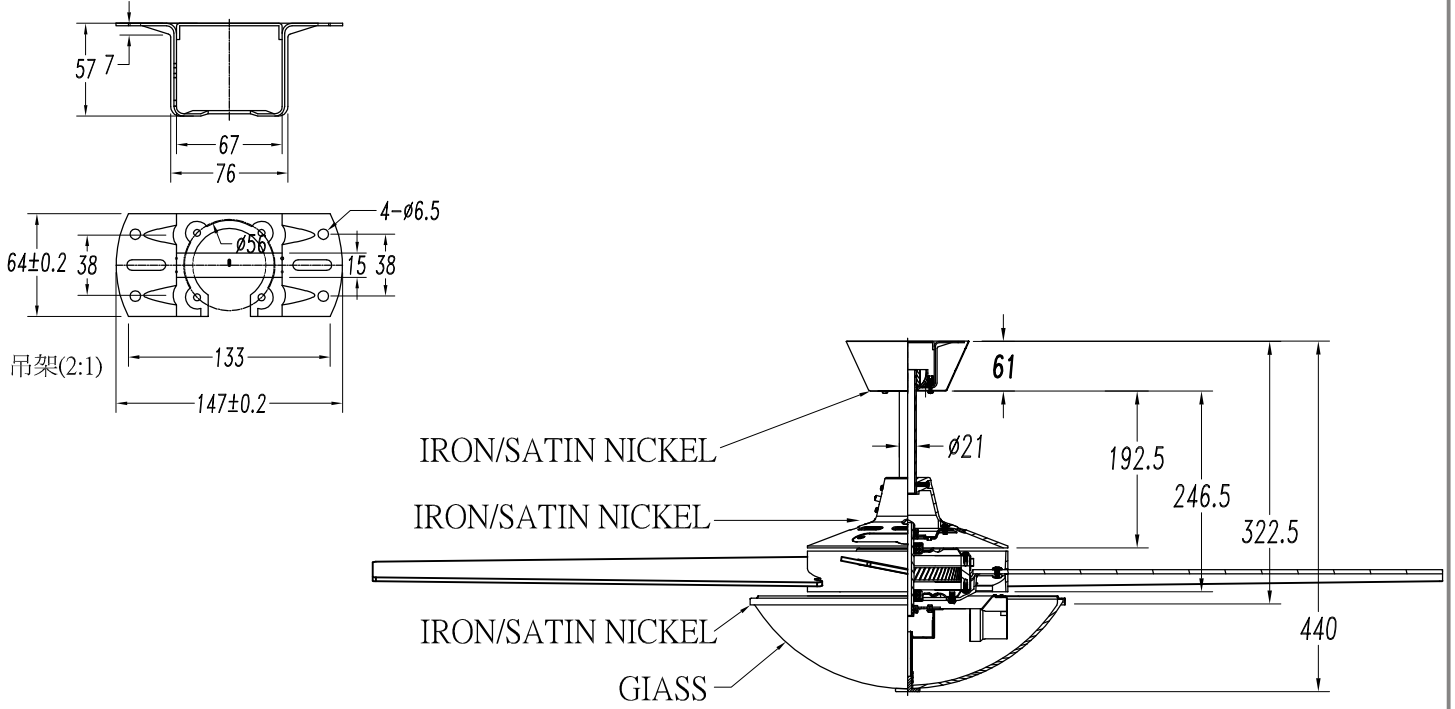
Barre, 304 mm., Nickel satiné

**Matière structure:** Acier  
**Finition structure:** Nickel satiné



71-4932-00-00

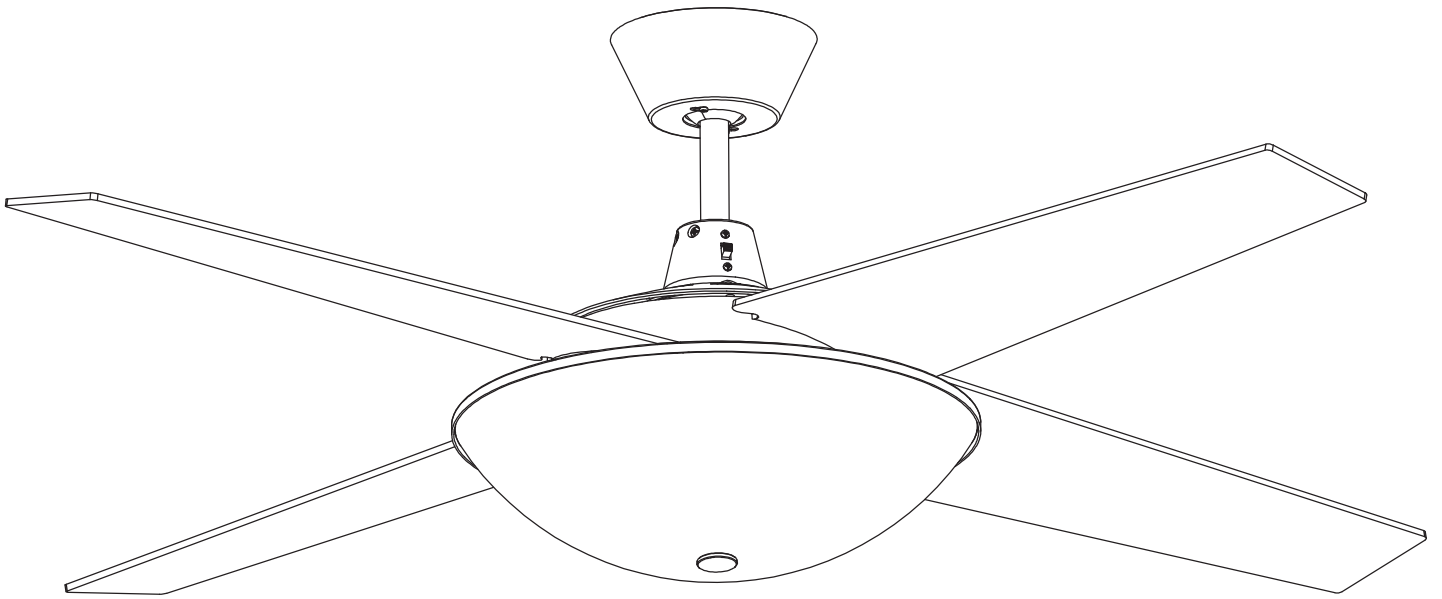
Kit d'éclairage en option, Blanc brillant

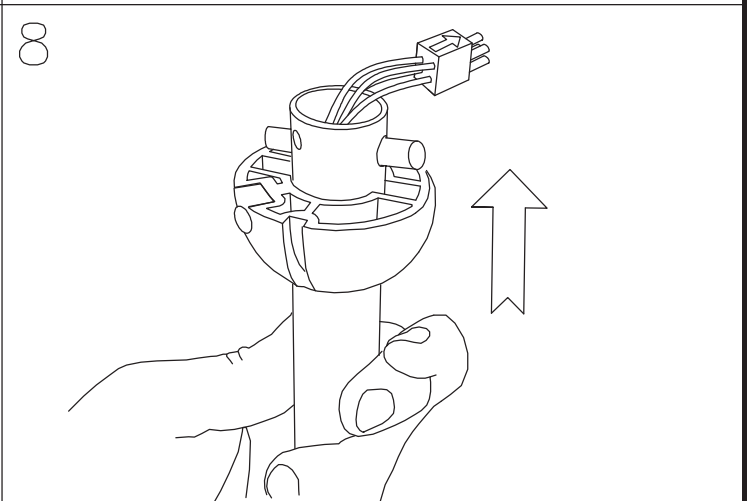
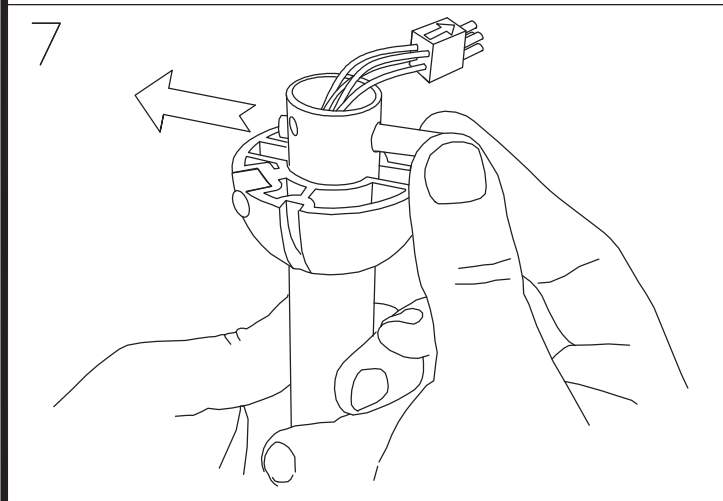
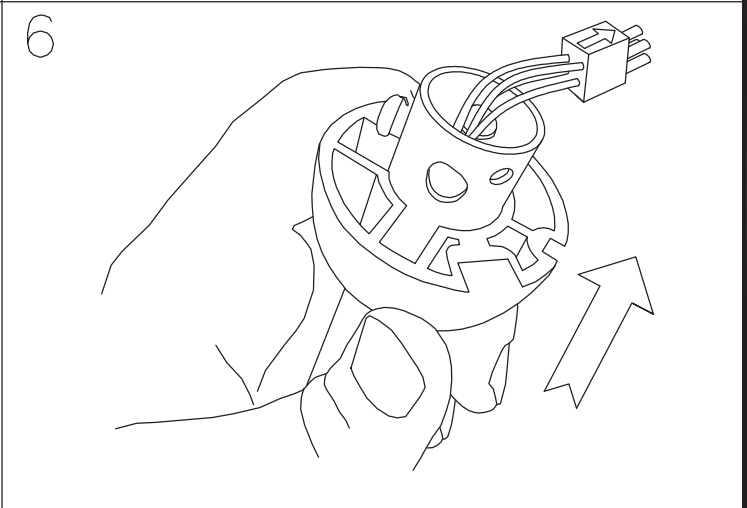
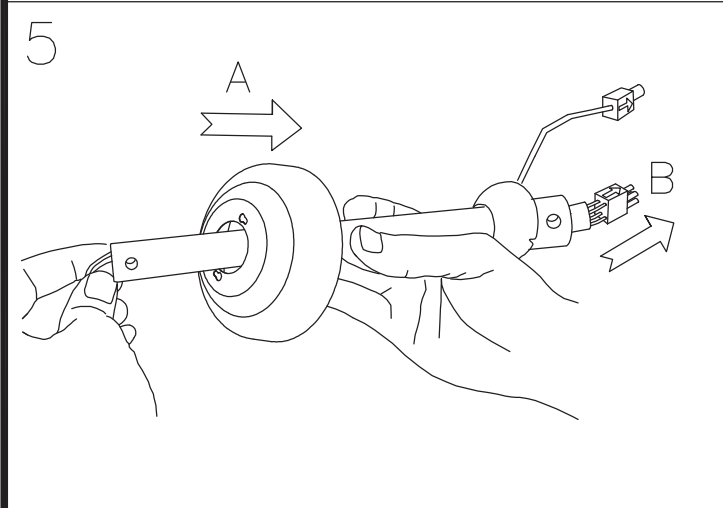
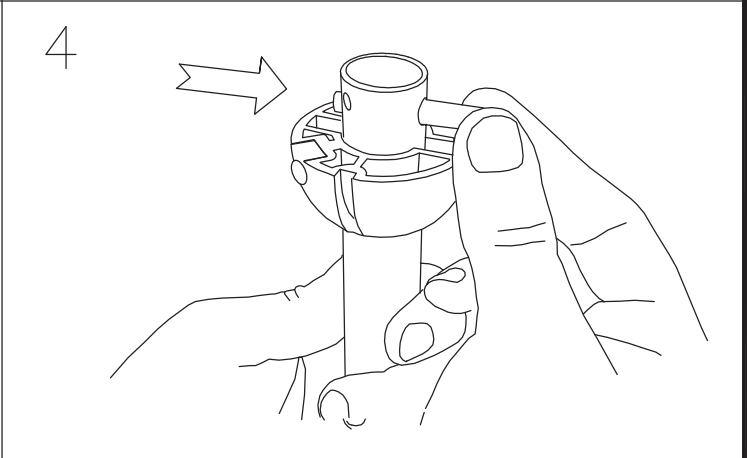
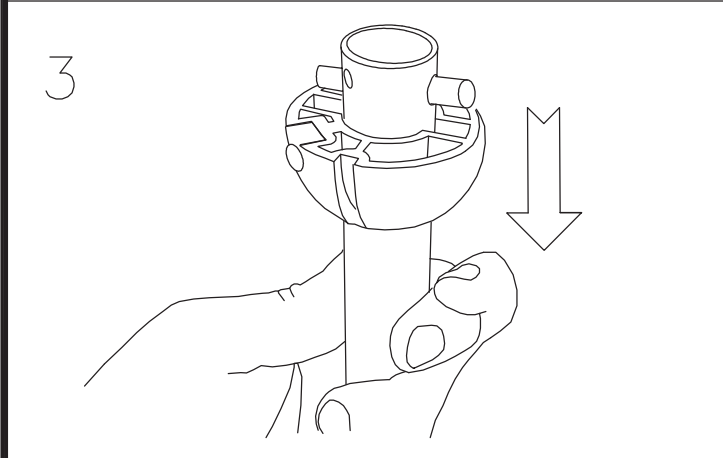
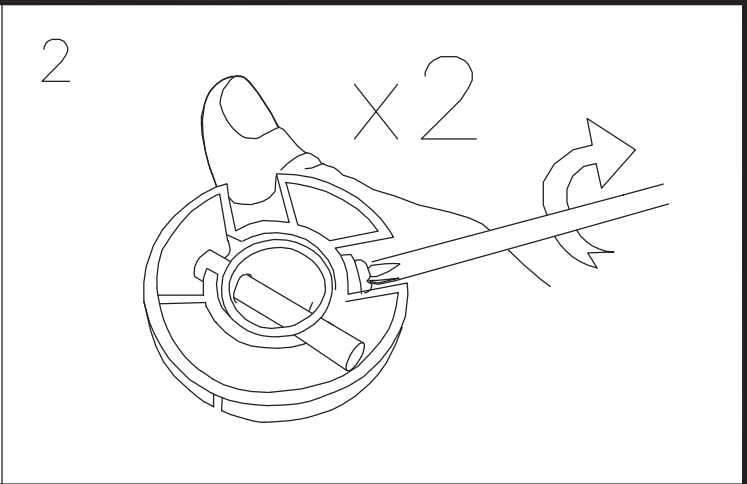
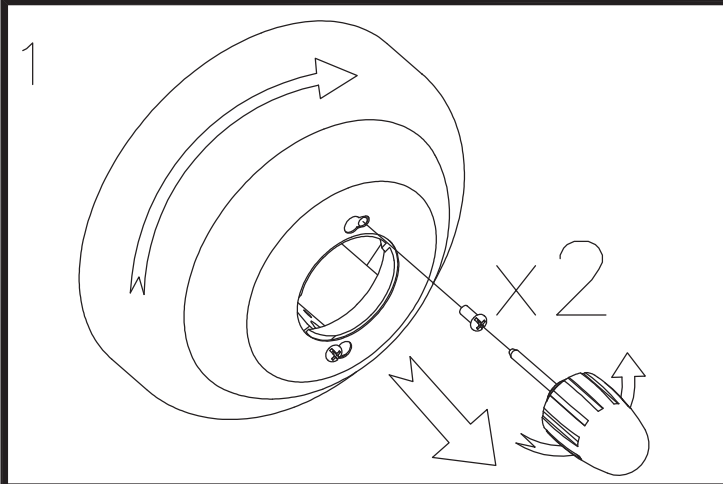


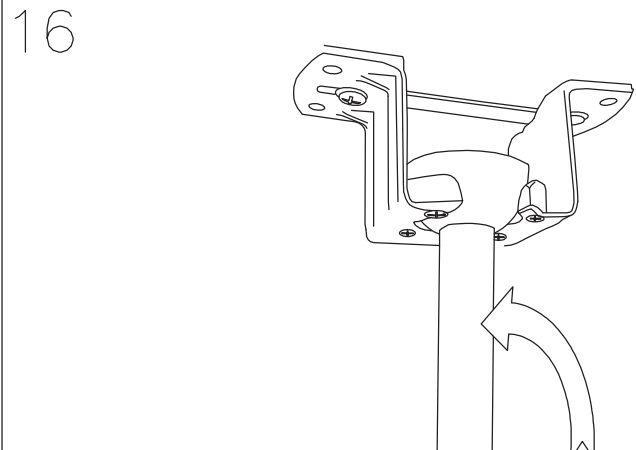
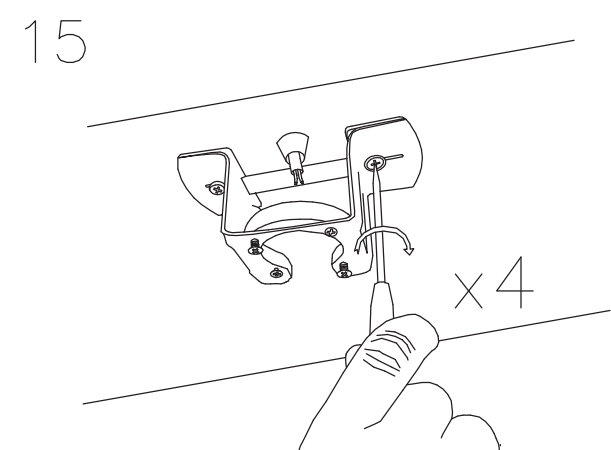
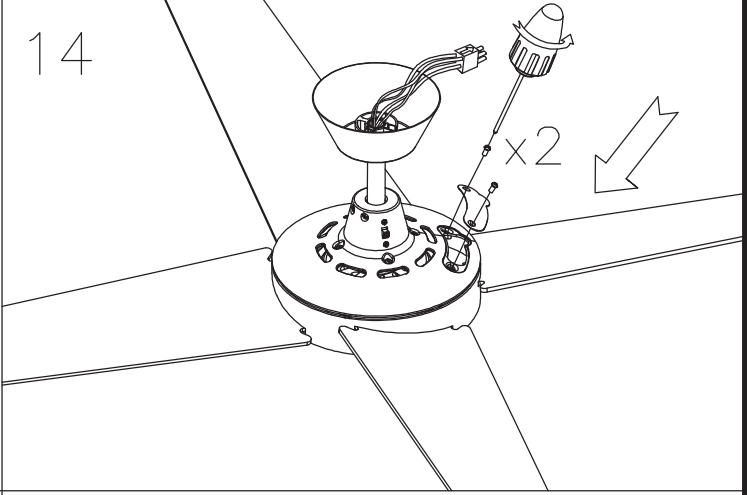
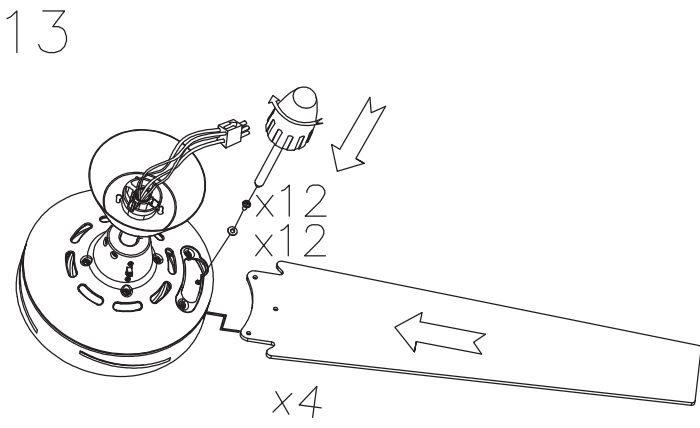
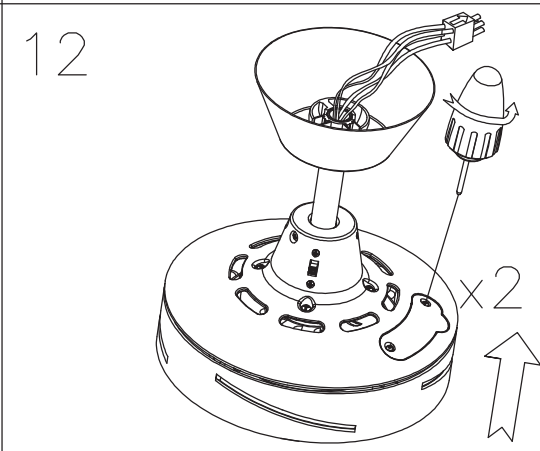
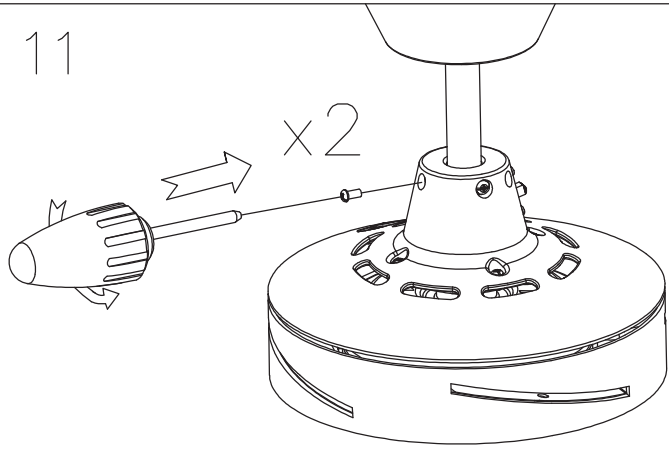
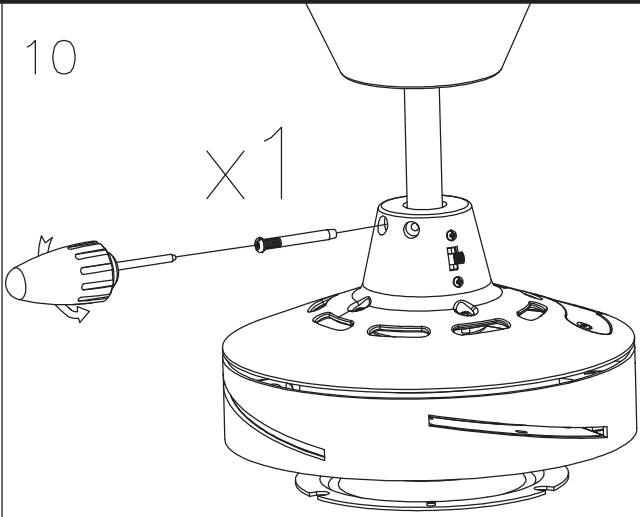
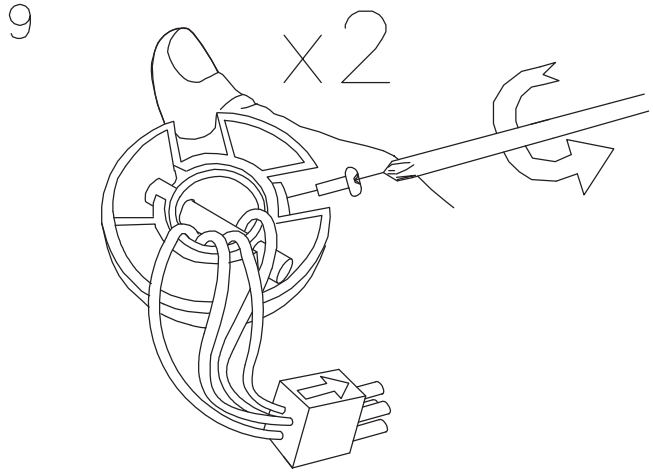


LED S-C4

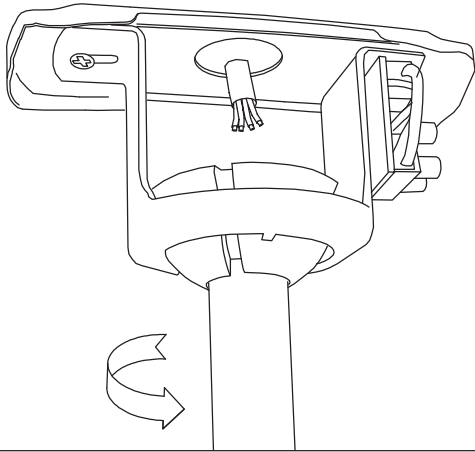
30-1965-81-E9



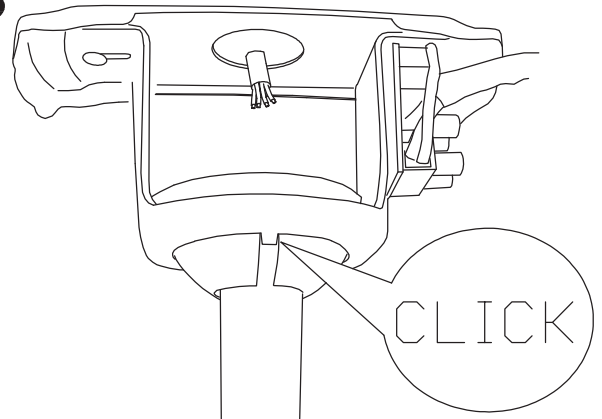




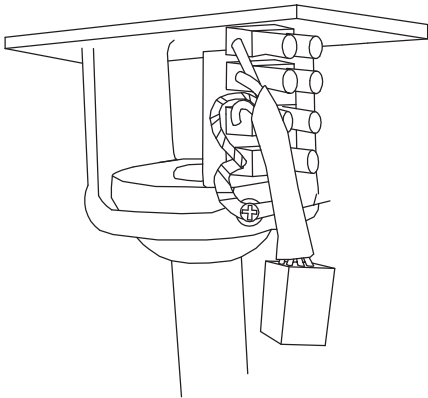
**17**



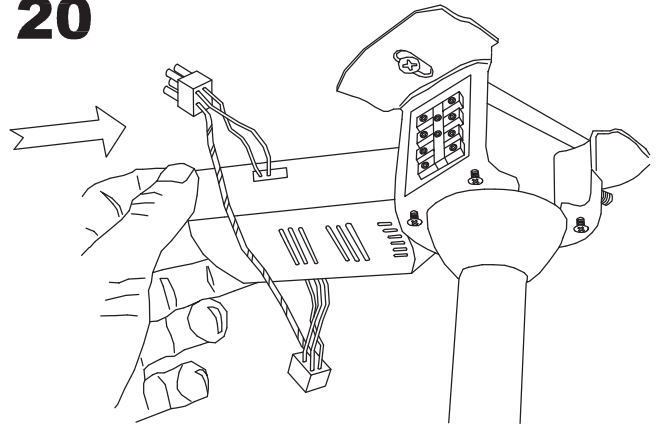
**18**



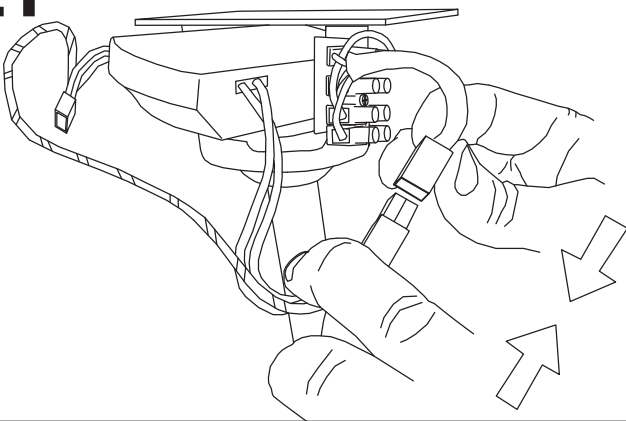
**19**



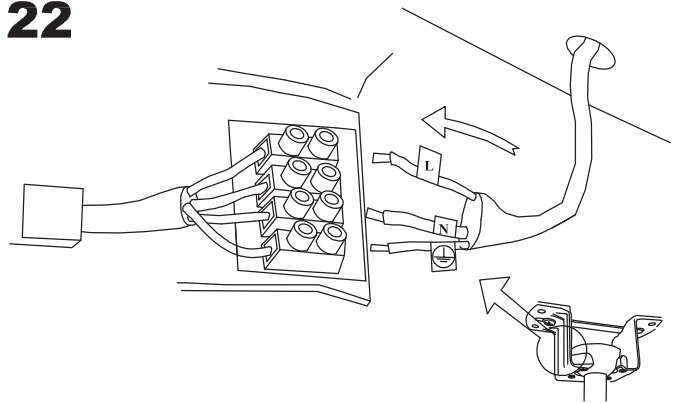
**20**



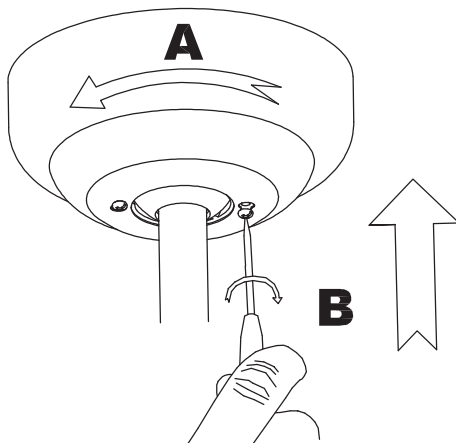
**21**



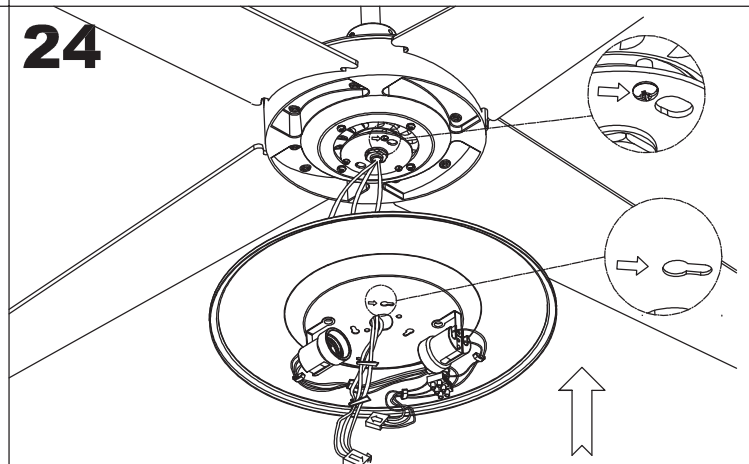
**22**

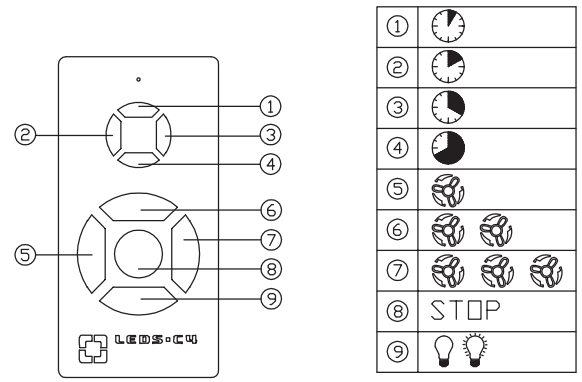
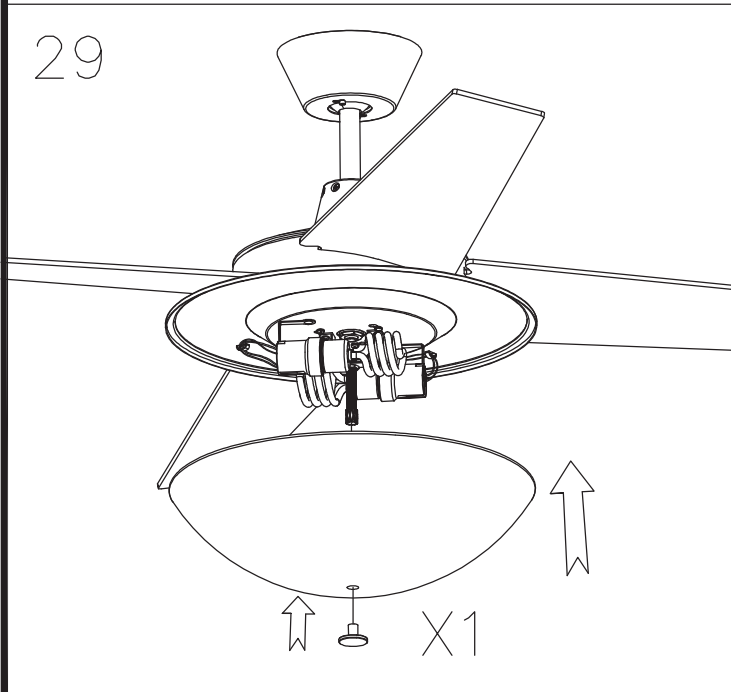
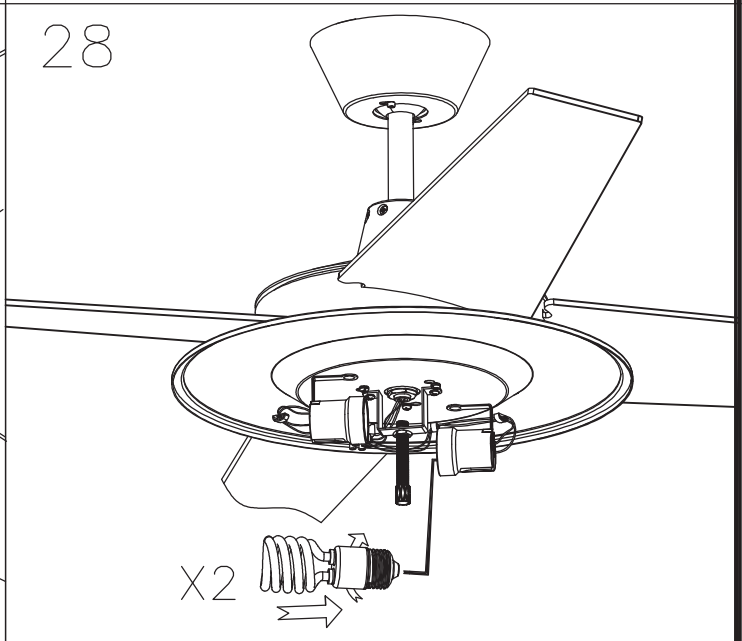
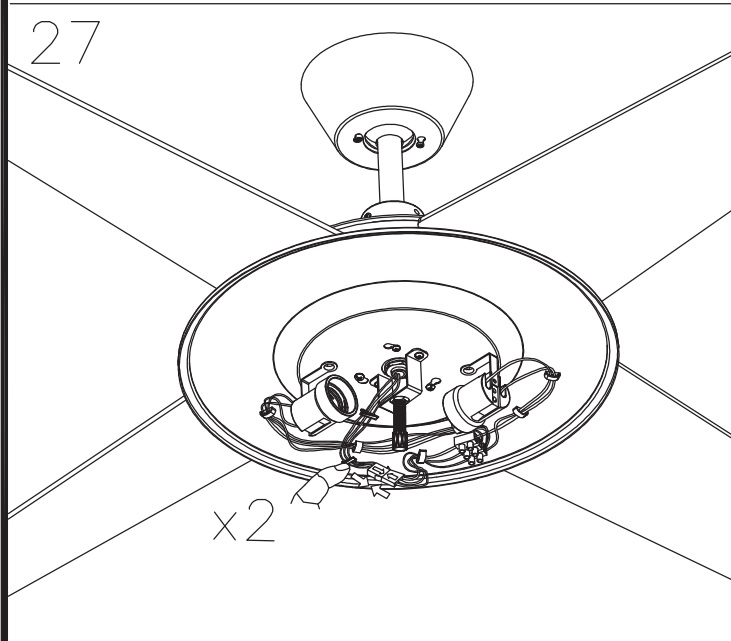
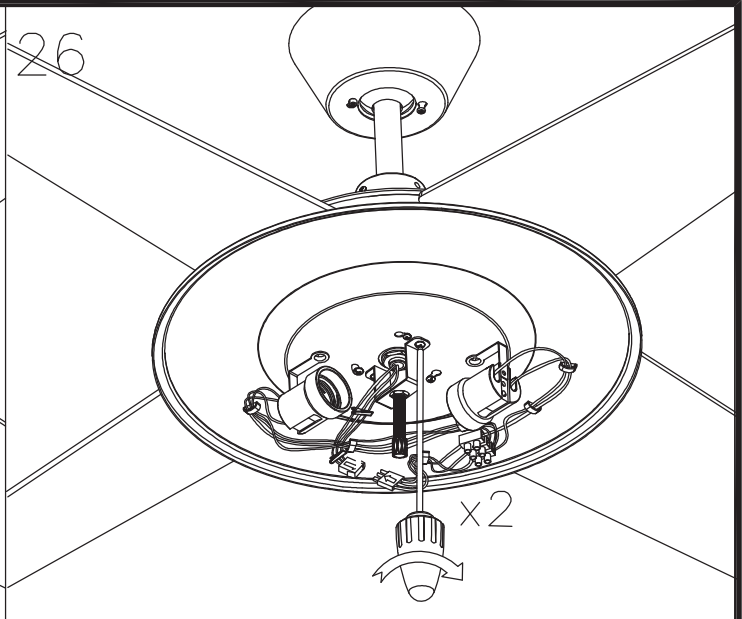
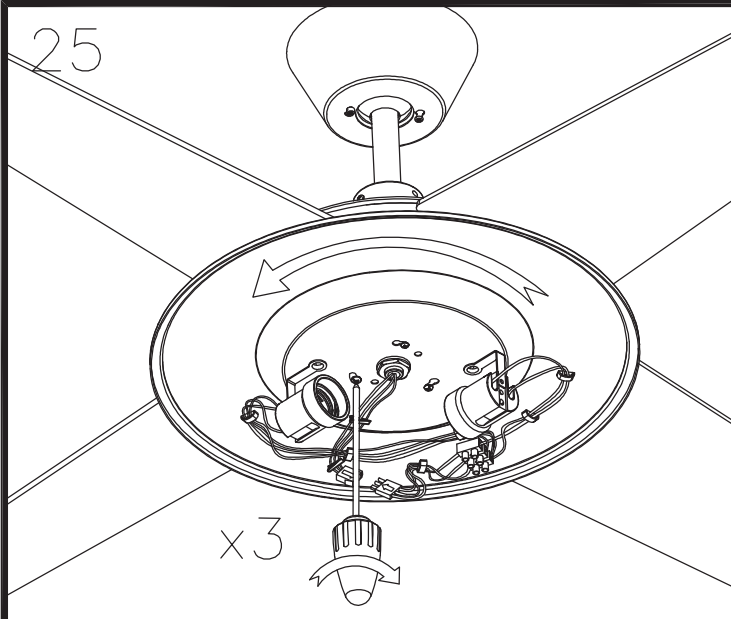


**23**



**24**

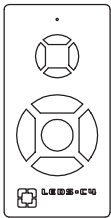
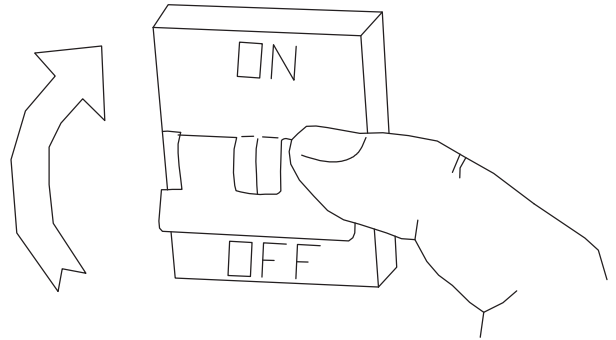
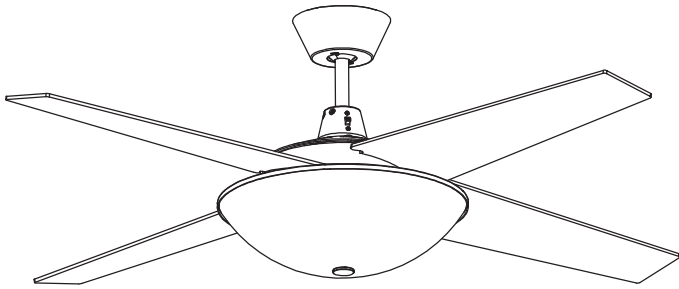




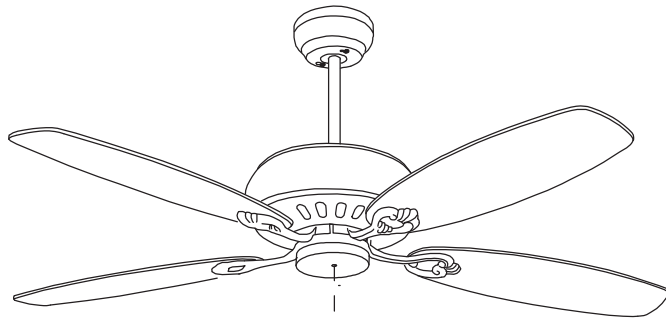




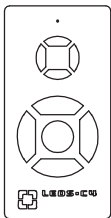
LED5-C4



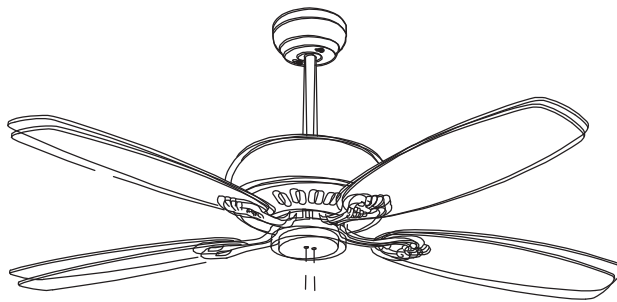
ON



≡ OK



ON



≡ NO

