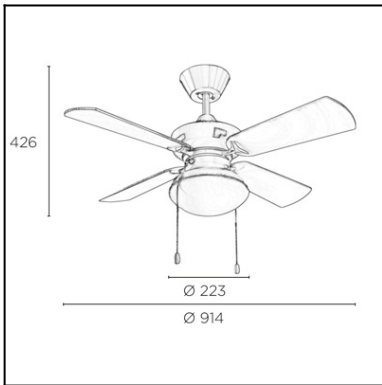
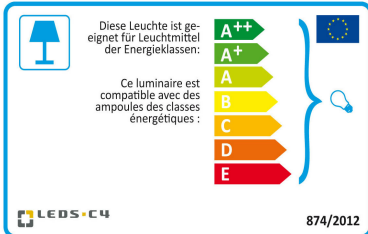




La finition de la photographie peut ne pas coïncider avec celle de la référence. Pour identifier la finition réelle, voir la description de cette dernière.



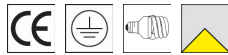
[Download photometric file .ldt /.ies](#)



Cliquez sur l'image pour télécharger l'étiquette-énergie

### CARACTÉRISTIQUES TECHNIQUES

Type:	Ventilateur
RPM:	95/165/220
Indice de protection IP:	IP20
Source lumineuse 1:	2 x E27 MAX.20W Longueur maximale de la lampe : 115.00 mm Diamètre maximum de la lampe : 56.00 mm
Consommation totale (W):	90
Tension / Fréquence:	230V/50Hz
Garantie (Années):	2
Unités par caisse:	1
Poids net (kg):	5.235
EAN:	8435381401719



### MATIÈRES / FINITIONS

<b>Matière structure:</b>	Acier	<b>Matière diffuseur:</b>	Verre
<b>Finition structure:</b>	Blanc brillant	<b>Finition diffuseur:</b>	Opale mat
<b>Matière pale:</b>	Contreplaqué		
<b>Finitions pale:</b>	Blanc Hêtre		

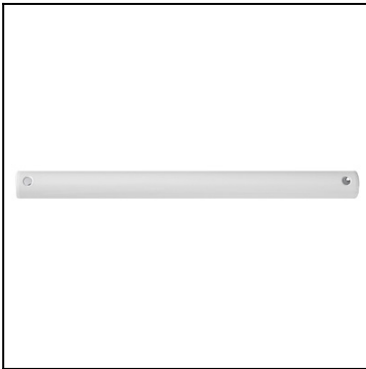
71-4399-14-14



Télécommande

IP20

71-1844-CF-CF

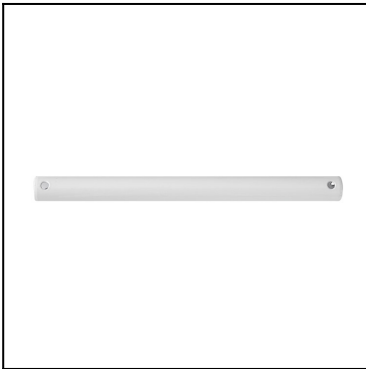


Barre, 460 mm., Blanc brillant

**Matière structure:** Acier  
**Finition structure:** Blanc brillant



71-1843-CF-CF



Barre, 304 mm., Blanc brillant

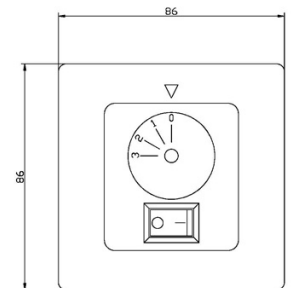
**Matière structure:** Acier  
**Finition structure:** Blanc brillant

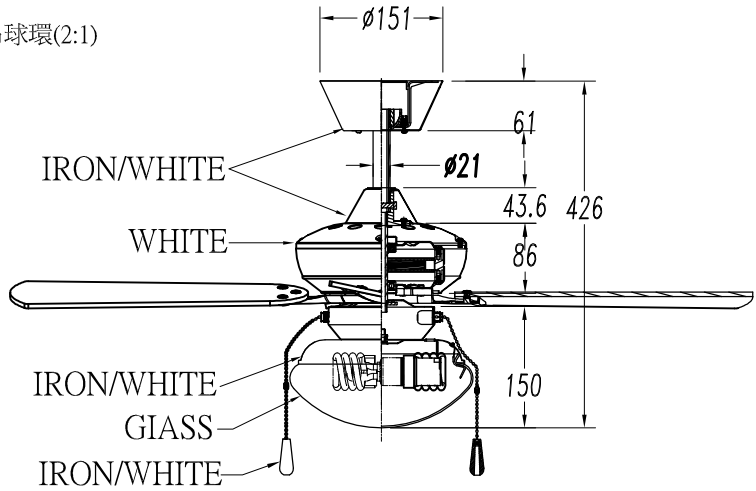
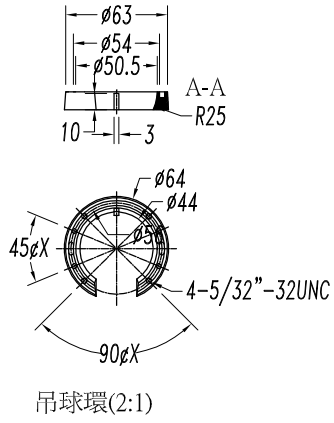
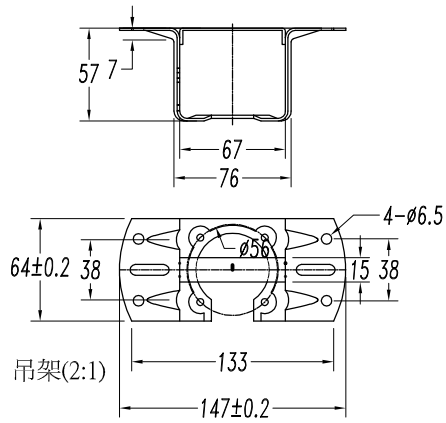


71-4932-00-00

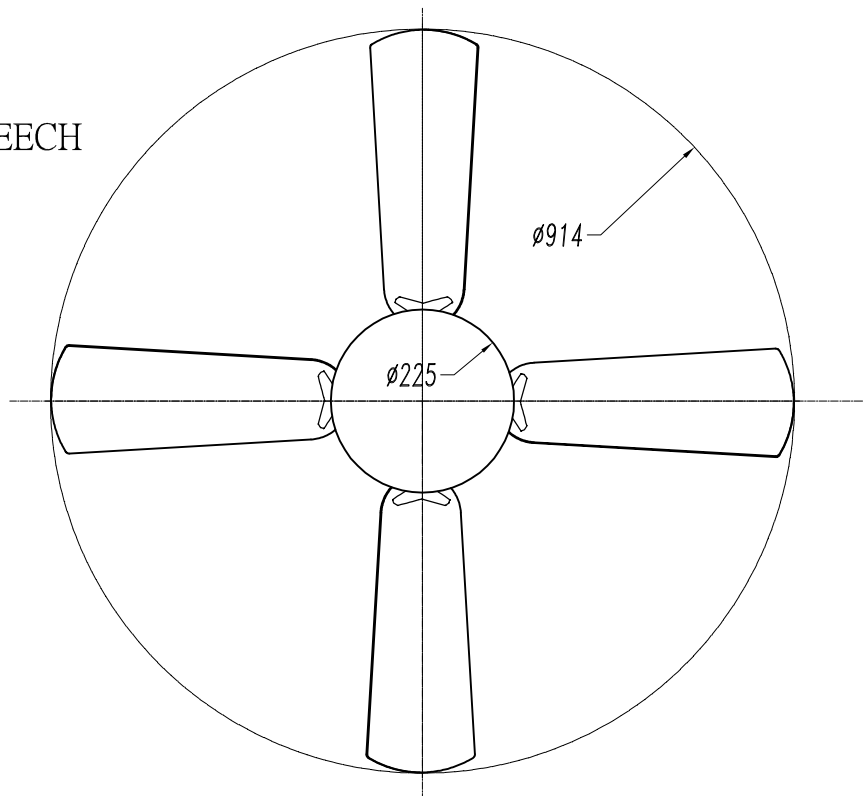
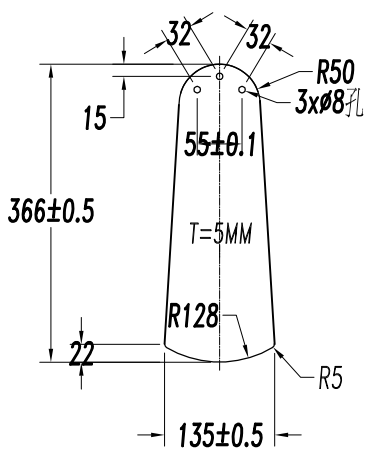


Kit d'éclairage en option, Blanc brillant





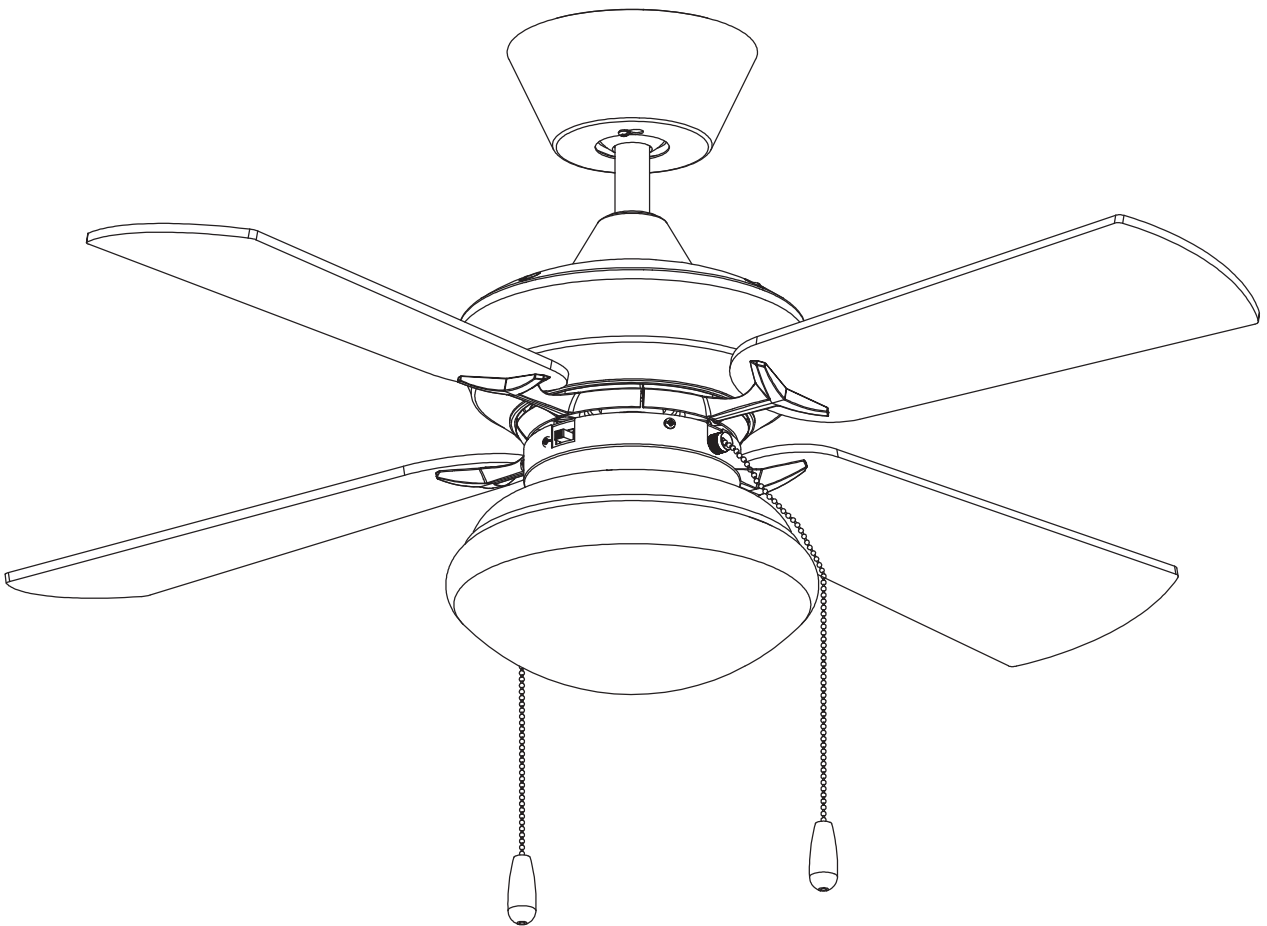
PLYWOOD/WHITE&BEECH

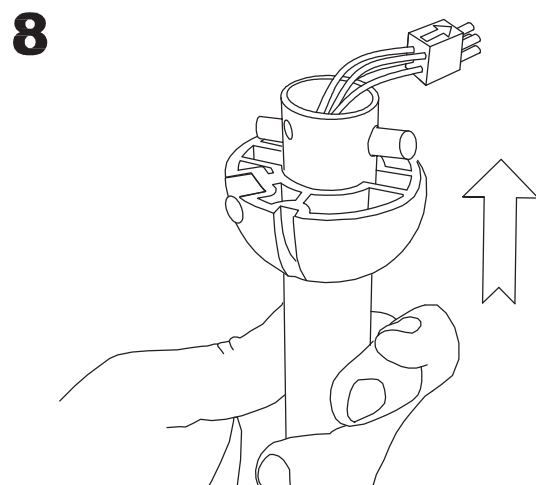
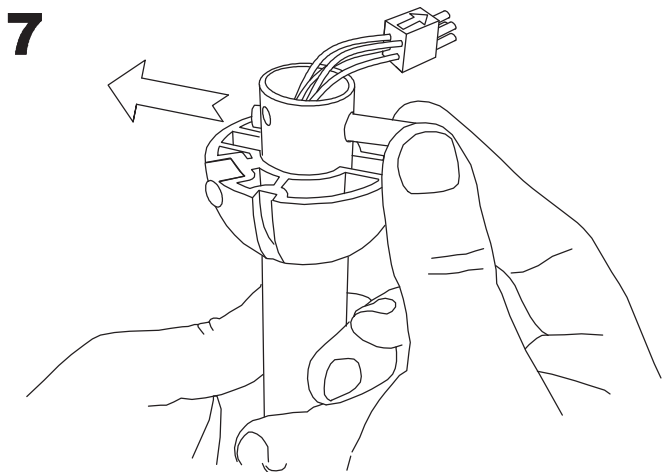
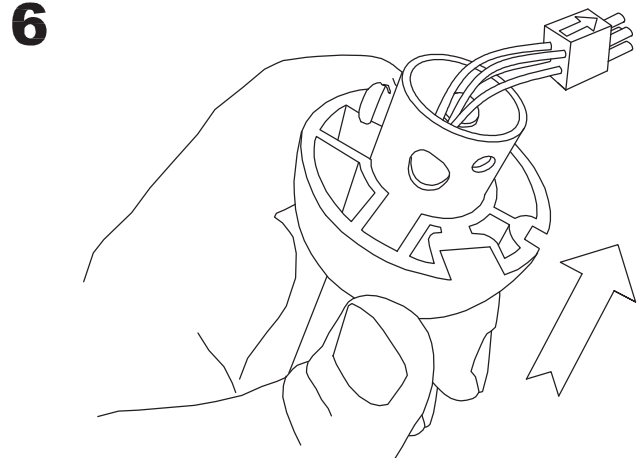
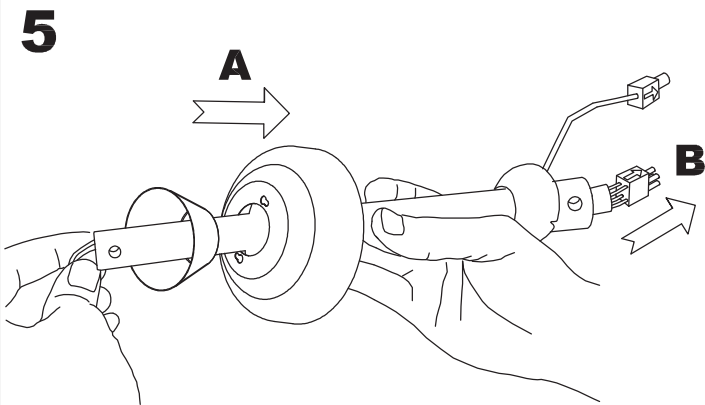
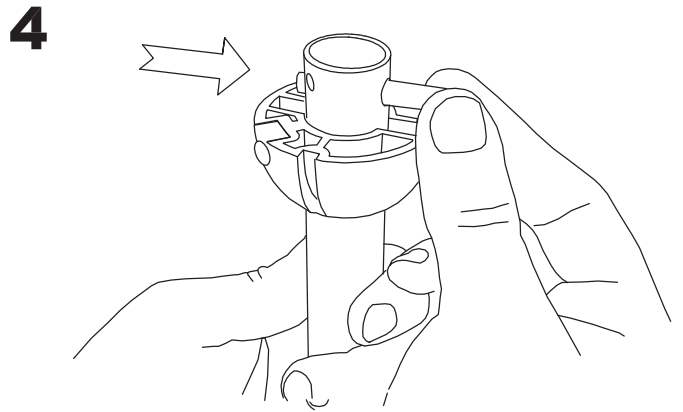
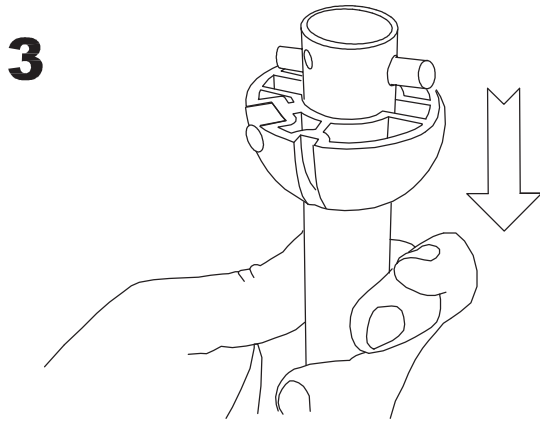
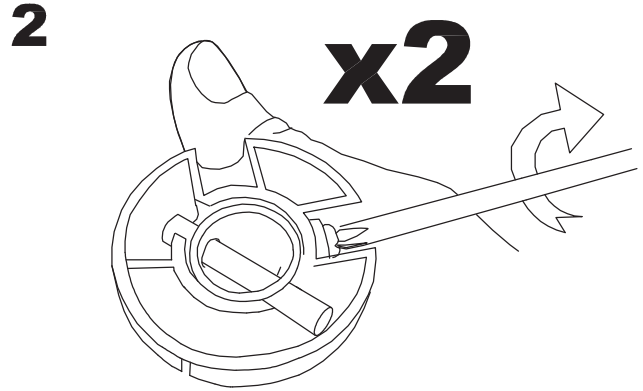
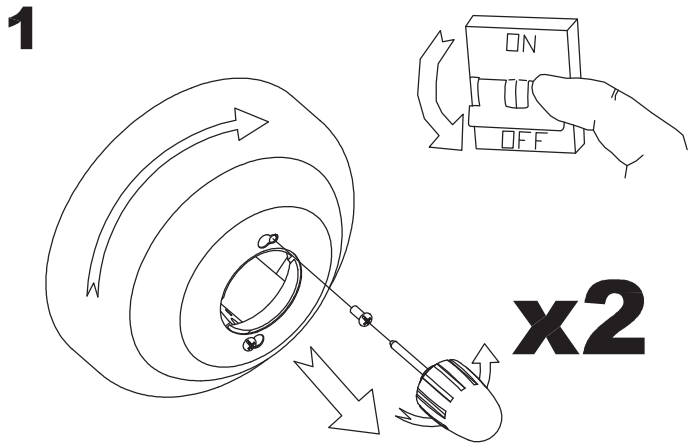


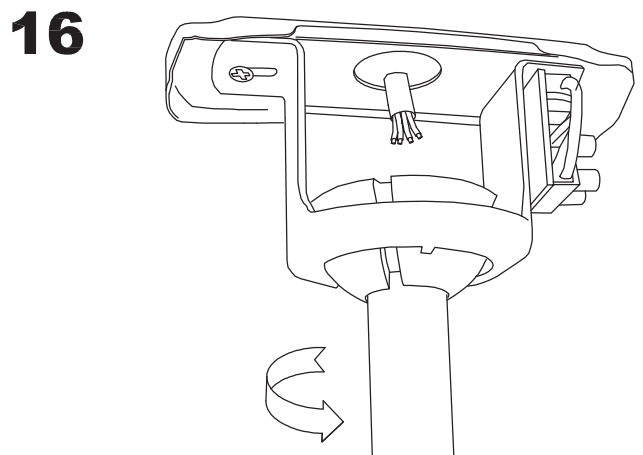
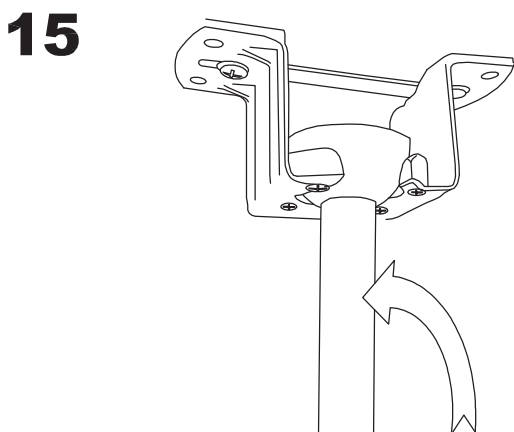
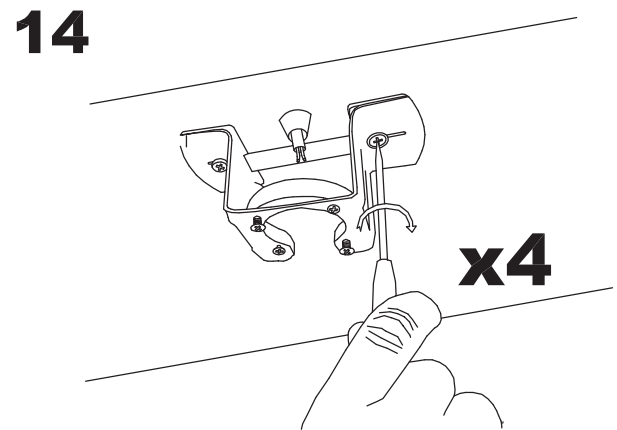
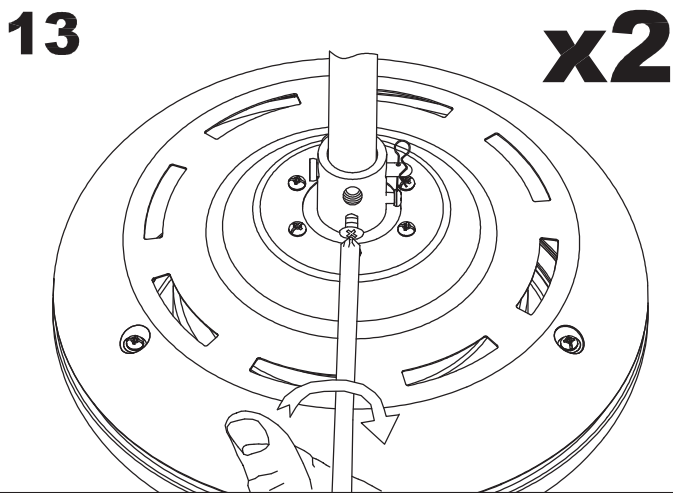
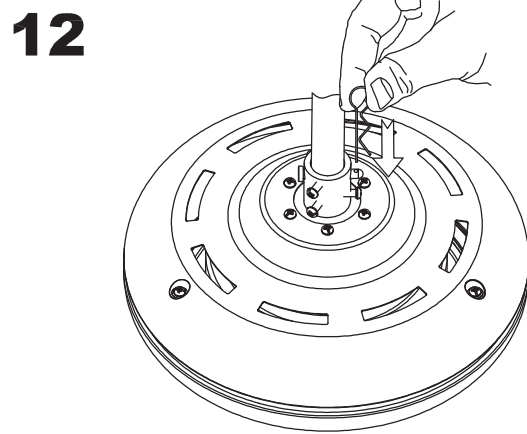
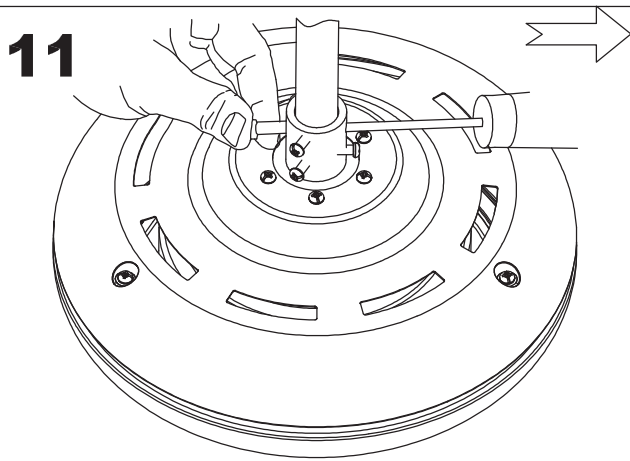
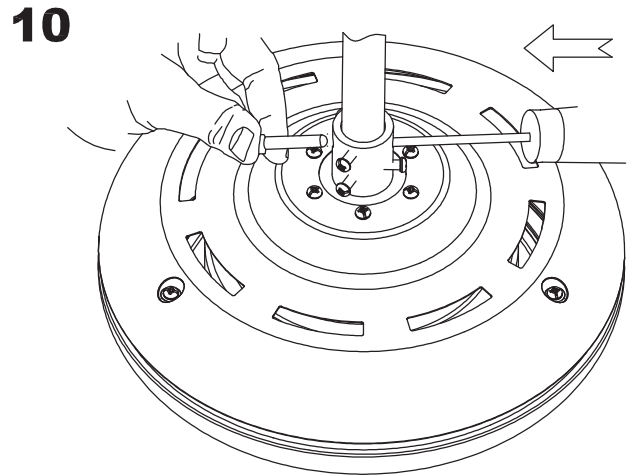
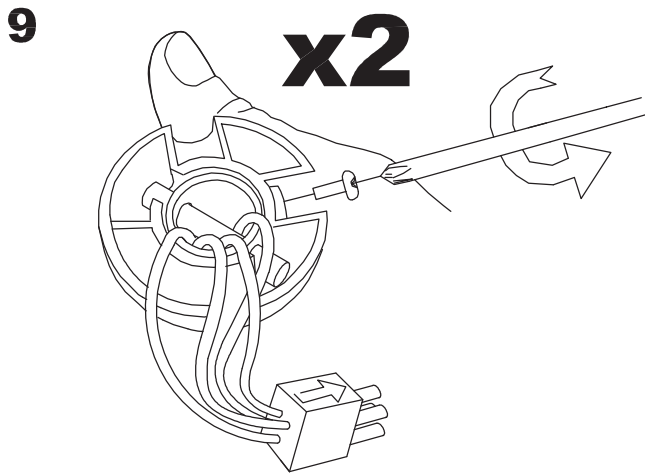


LEDS-C4

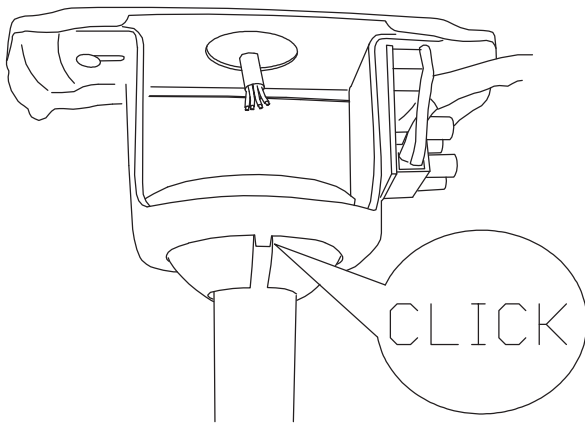
# 30-1854-CF-F9



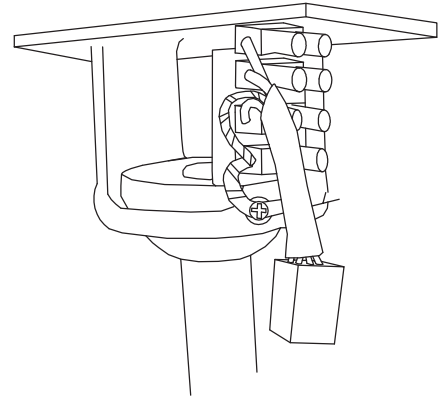




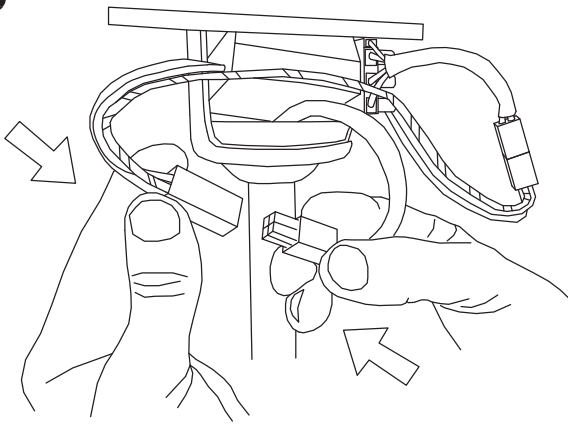
**17**



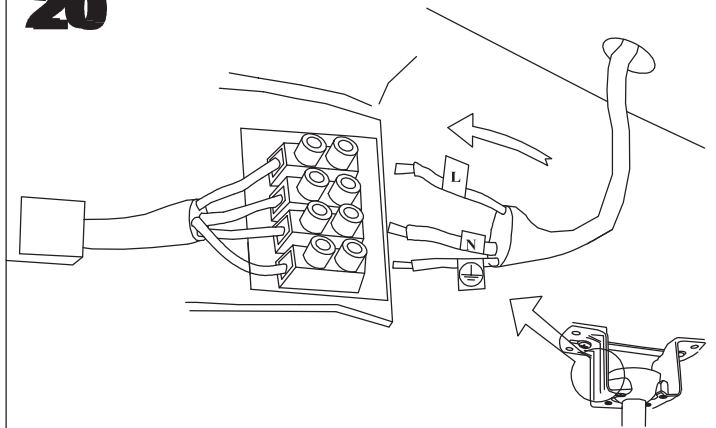
**18**



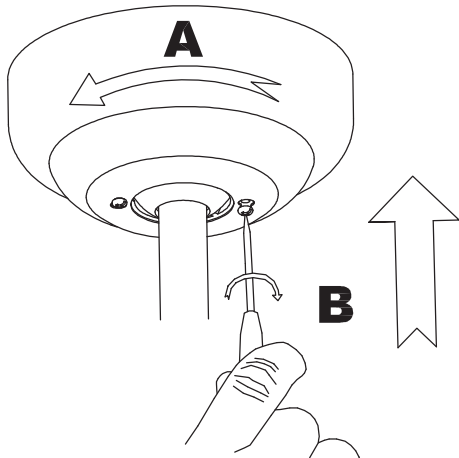
**19**



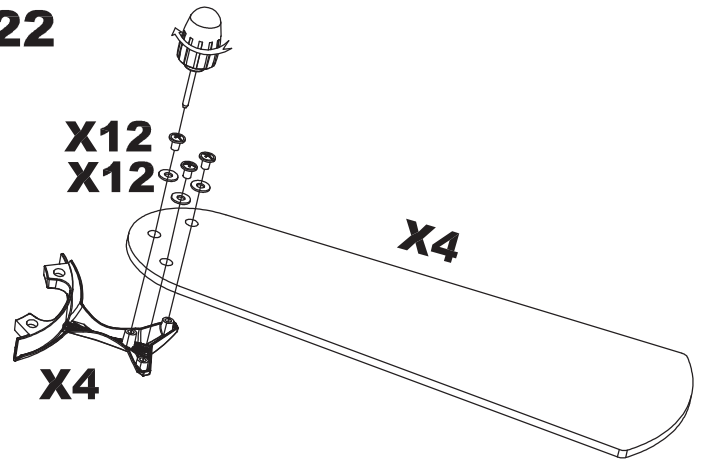
**20**



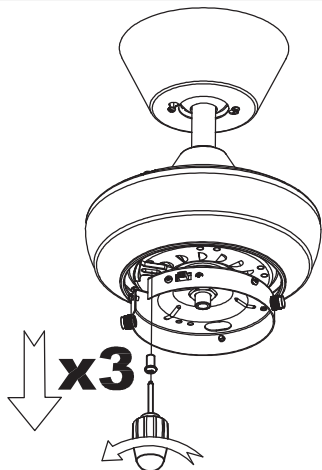
**21**



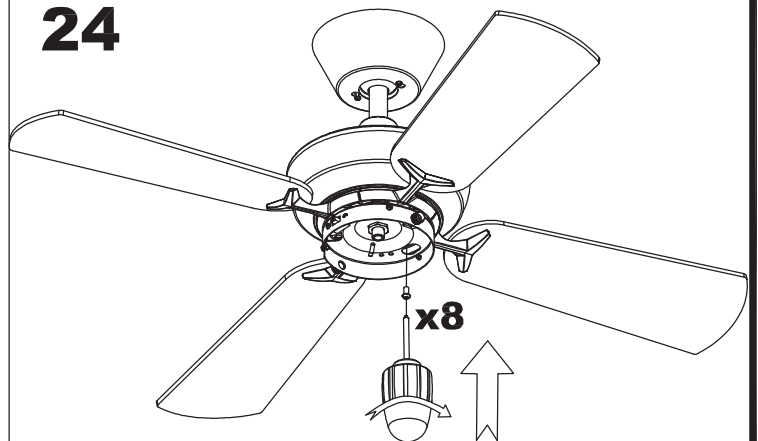
**22**



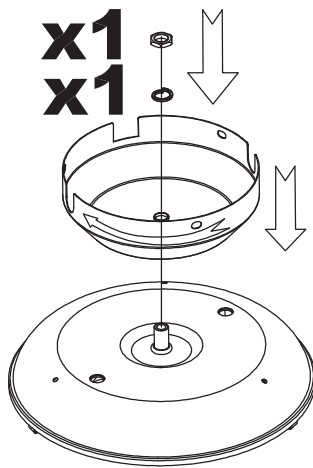
**23**



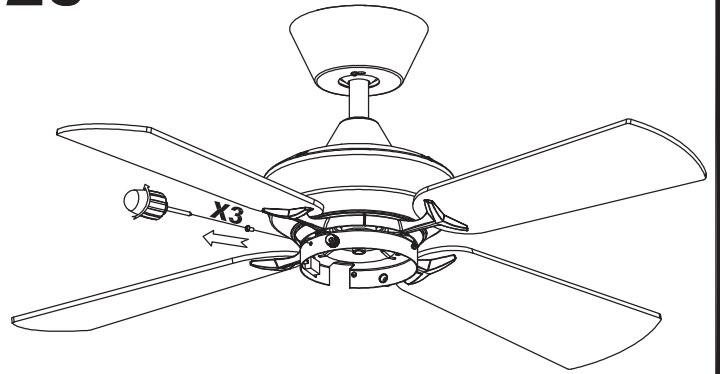
**24**



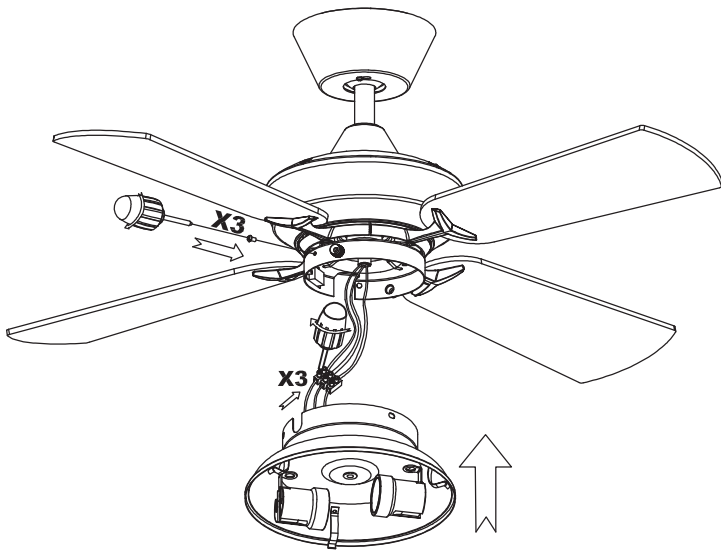
**25**



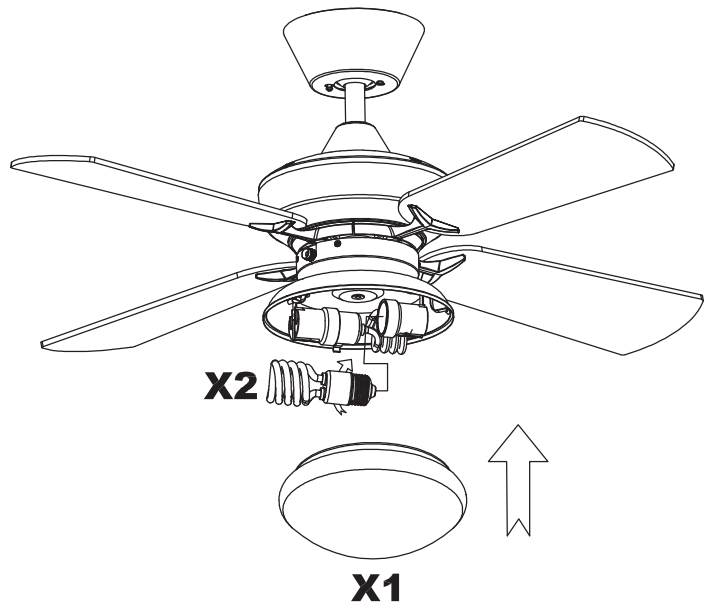
**26**



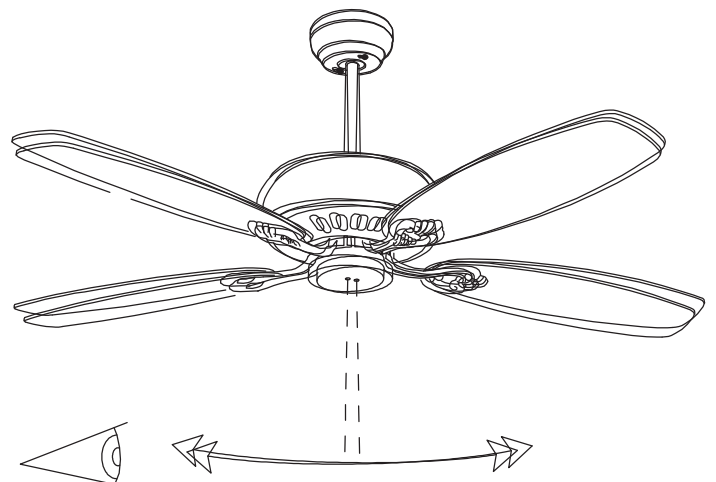
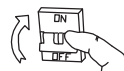
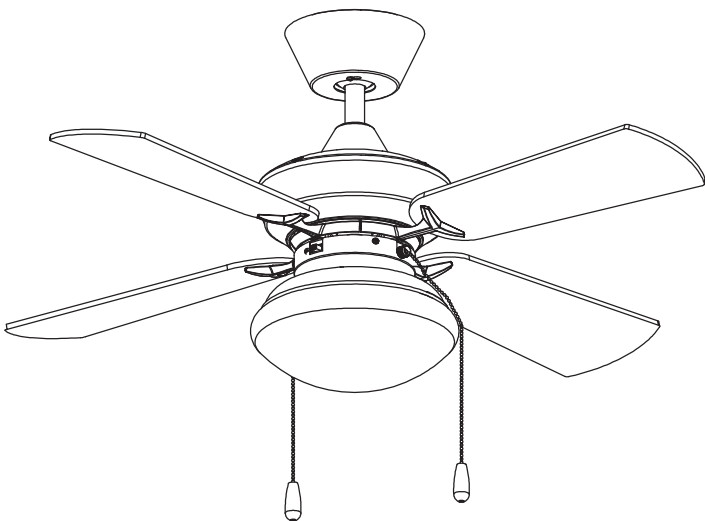
**27**



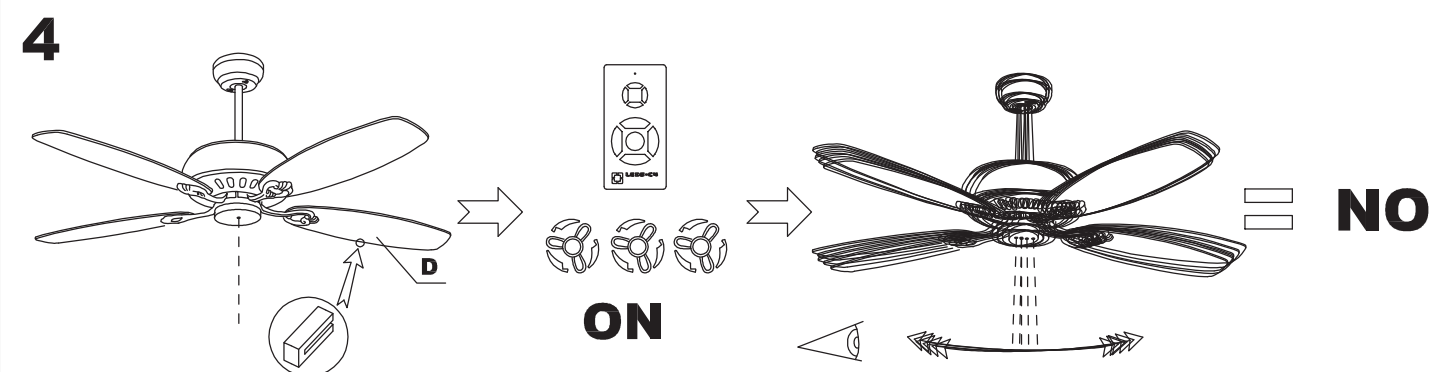
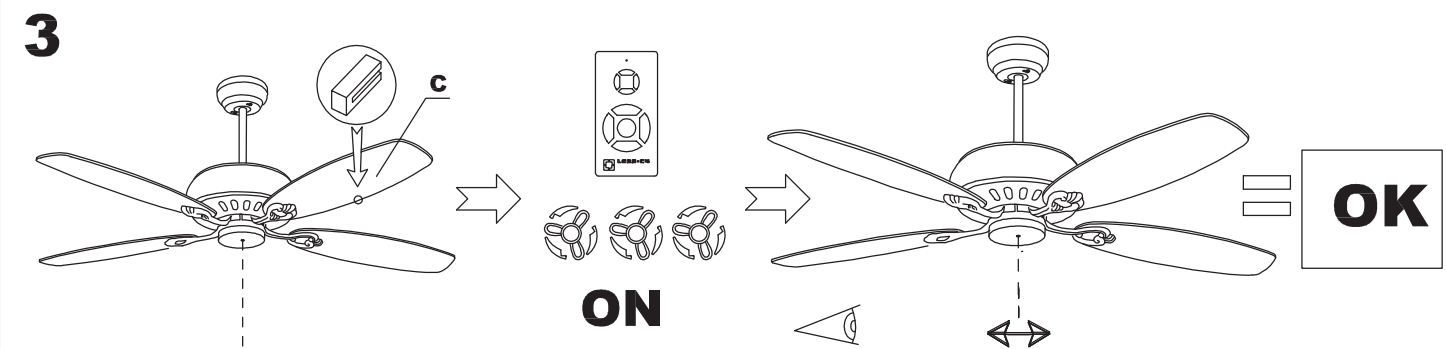
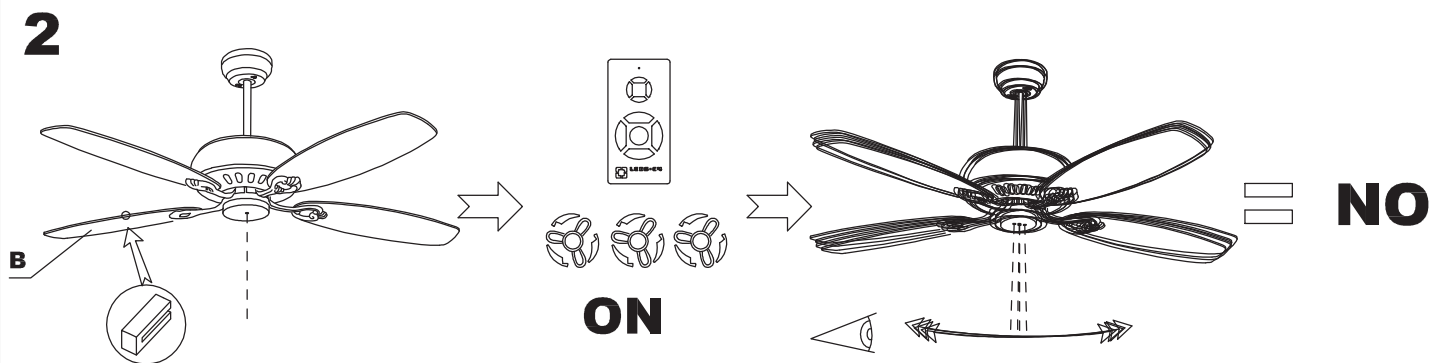
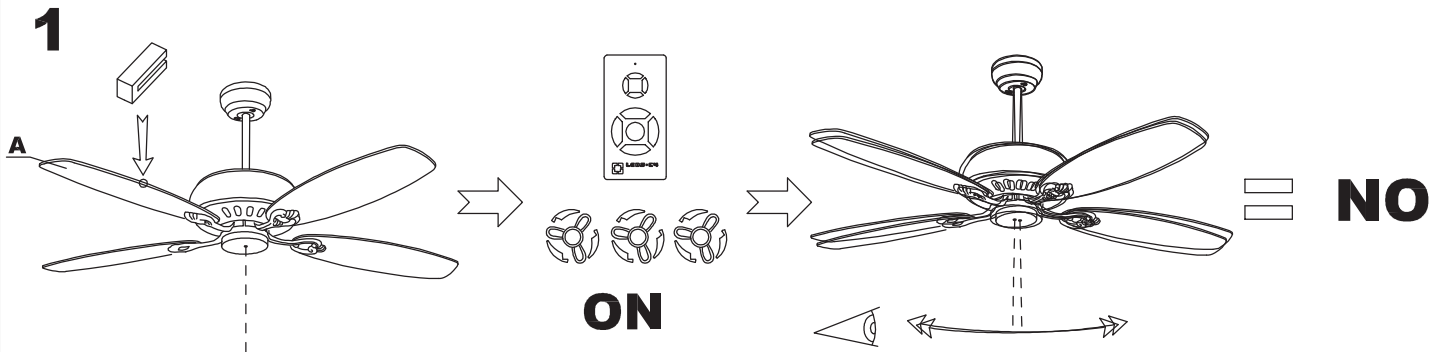
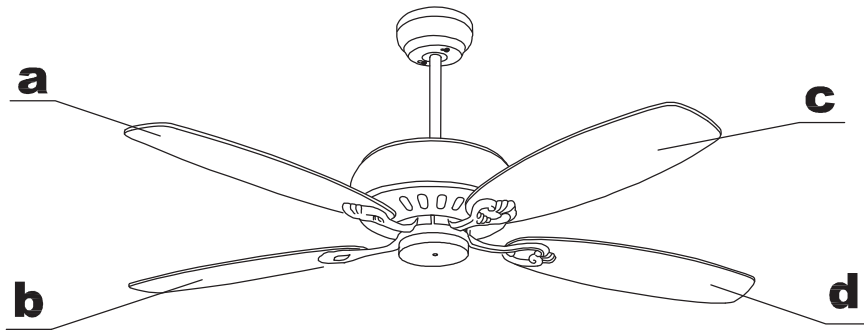
**28**



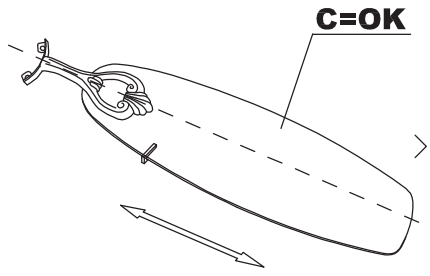
**28**



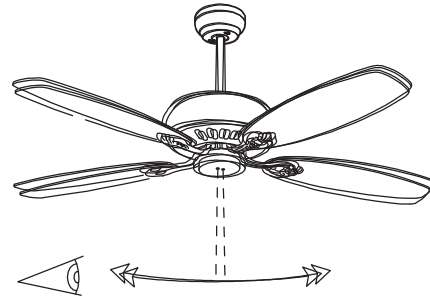




**5**

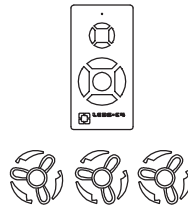
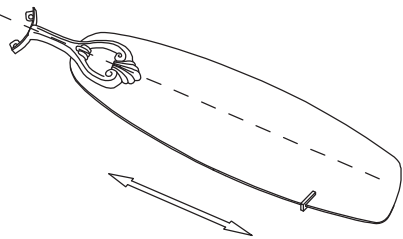


**ON**

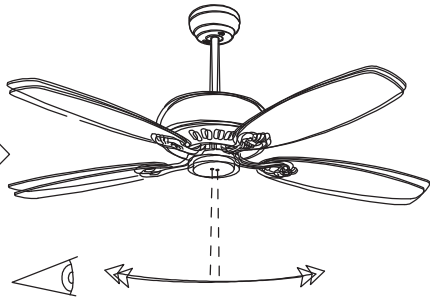


**= NO**

**6**

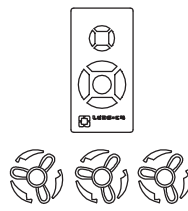
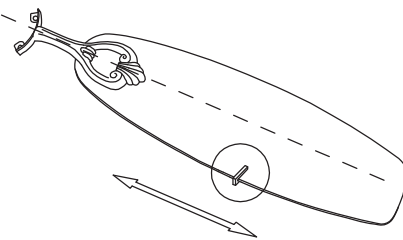


**ON**

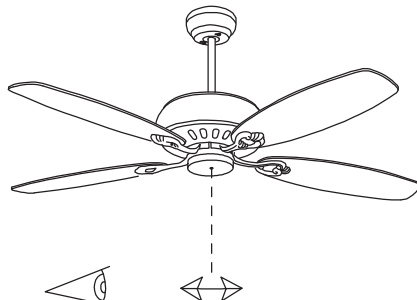


**= NO**

**7**



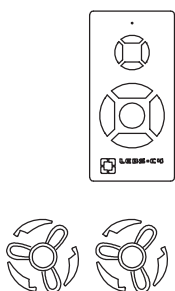
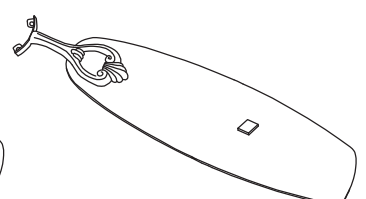
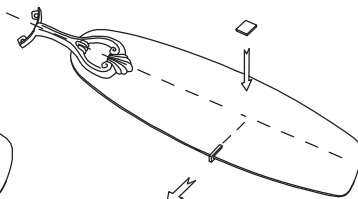
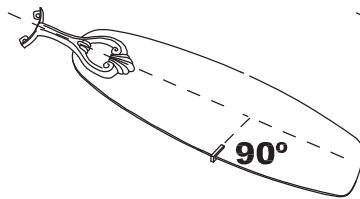
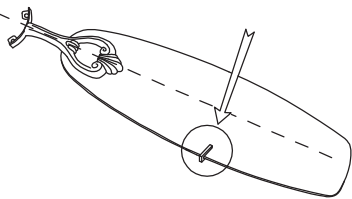
**ON**



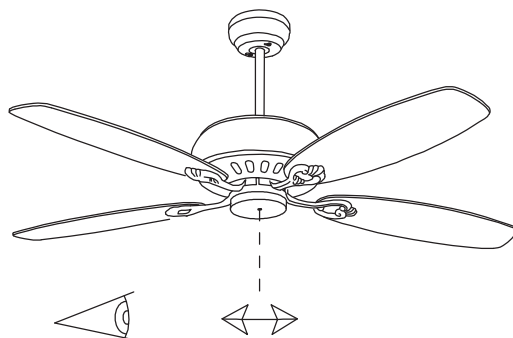
**= OK**

**8**

**OK**



**ON**



**= OK**