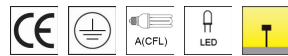


Design by Francesc Vilaró

### CARACTÉRISTIQUES TECHNIQUES

Type:	Lampadaire
Indice de protection IP:	IP44
Indice de résistance IK:	IK08
Source lumineuse 1:	1 x E27 max.30W Longueur maximale de la lampe : 170.00 mm
Source lumineuse 2:	48 x LED 5W Led RVB
Tension / Fréquence:	220-240V/50-60Hz
Garantie (Années):	2
Possibilité d'extension de garantie (Années):	5
Unités par caisse:	1
Poids net (kg):	9.115
EAN:	8435381400279
Stability:	>15°



### MATIÈRES / FINITIONS

**Matière structure:** Aluminium

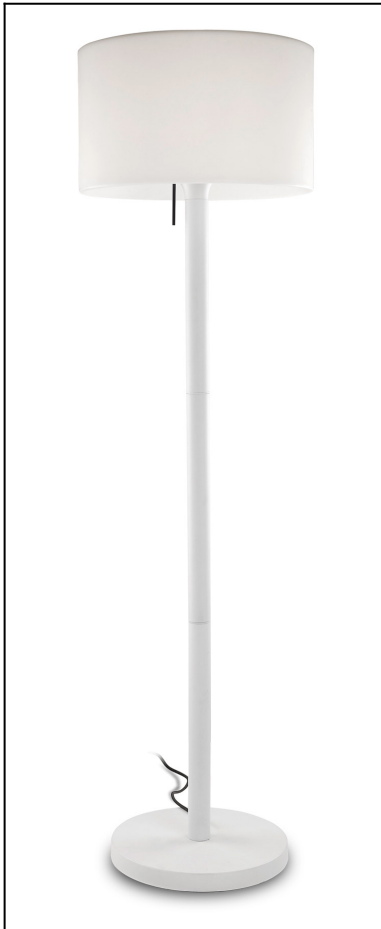
**Matière diffuseur:** Polyéthylène

**Finition structure:** Blanc

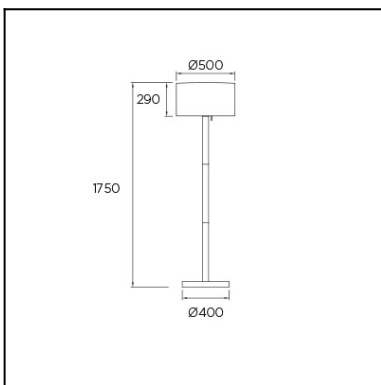
**Finition diffuseur:** Blanc

### ÉQUIPEMENT

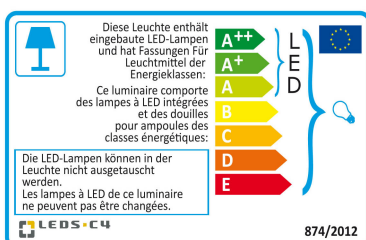
Équipement compris: électronique



La finition de la photographie peut ne pas coïncider avec celle de la référence. Pour identifier la finition réelle, voir la description de cette dernière.



Download photometric file .ldt / .ies



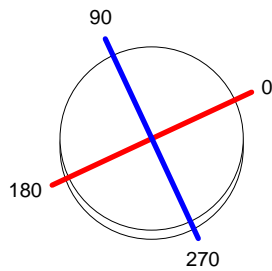
Cliquez sur l'image pour télécharger l'étiquette-énergie

LEDS-C4 se réserve le droit d'apporter les modifications techniques opportunes en vue d'améliorer les prestations du produit. Veuillez consulter l'équipe commerciale pour tout renseignement.

Luminaire		Measur.		Lamp			
Code	25-9642-14-M1	Code	25-9642-14-M1	Code	DLX EL LL 30W827E27		
Name	Pie salón SMOOTH 30W E27 RGB	Name	Pie salón SMOOTH 30W E27 RGB	Number	1		
Line	- LEDS-C4	Date	14-09-2015	Position	Universal		
Luminaire Flux	1656.18 lm	Luminaire Power	30.00 W	Efficacy	55.21 lm/W	Efficiency	87.17%
Lamps Flux	1900.00 lm	Maximum value	170.68 cd	Position	C=15.00 G=145.00	CG Asymmetrical	
Round Luminaire		Diam.	500 mm	Height	290 mm		
Round Luminous Area		Diam.	500 mm	Height	290 mm		
Horizontal Luminous Area	0.196350 m2			Emitting area on Plane 180°	0.145000 m2		
Emitting area on Plane 0°	0.145000 m2			Emitting area on Plane 270°	0.145000 m2		
Emitting area on Plane 90°	0.145000 m2			Glare area at 76°	0.188194 m2		
Coordinate system	CG			Symmetry Type	Asymmetrical		
Date	14-09-2015			Maximum Gamma Angle	180		
Measurement Distance	6.44			Measurement Flux	1900.00 lm		
Operator	Asselum T2			Source voltage	230.00 V		
Temperature	24.00 °C			Source current	Prc		
Humidity	55.00 %			Photocell			
Notes							

Luminaire Lamps						
Line	Code	Name	Flux [lm]	Pow. [W]	Q.ty	
OSRAM 2006 FB,T,G,C,FS,Q,M,D	DLX EL LL 30W827E27	DULUX® EL LONGLIFE 30W/827 E27	1900.00	30.00	1	
C.I.E.	20 47 74 43 87	D DIN 5040	C12			
F UTE	0.38 J + 0.50 T	B NBN	BZ 9 / 2.5 / BZ 8 / 3 / BZ 9			

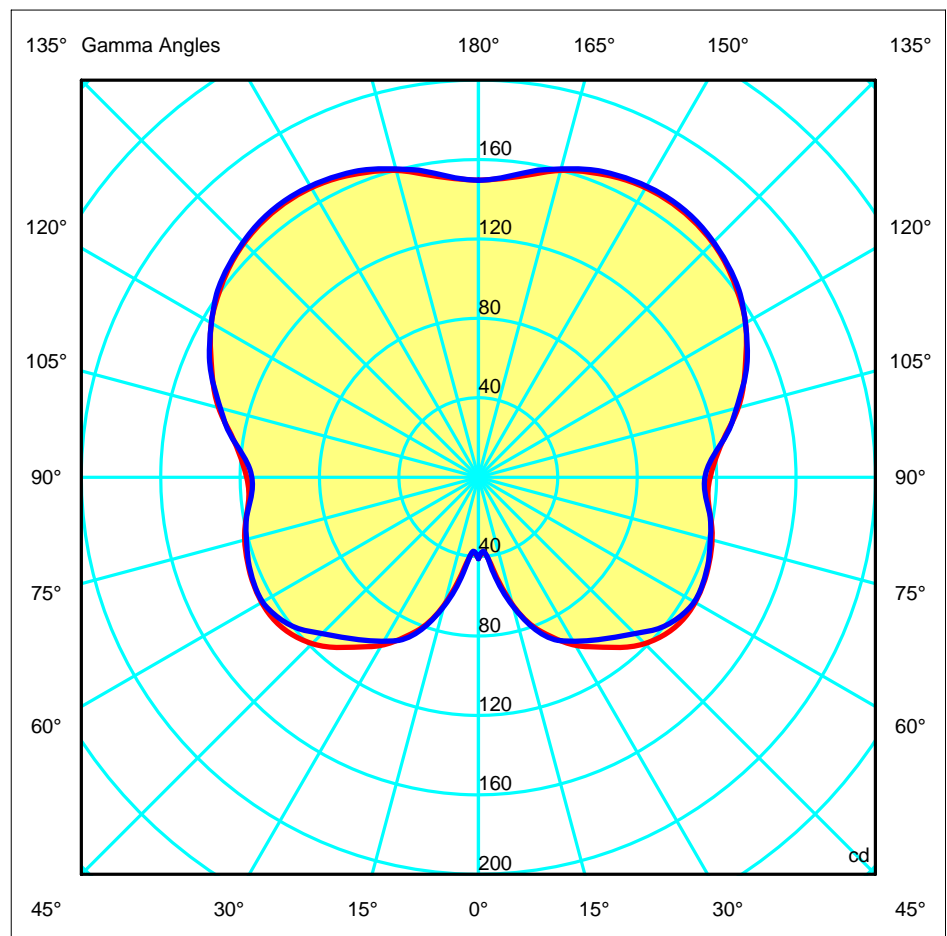
Diam=500mm

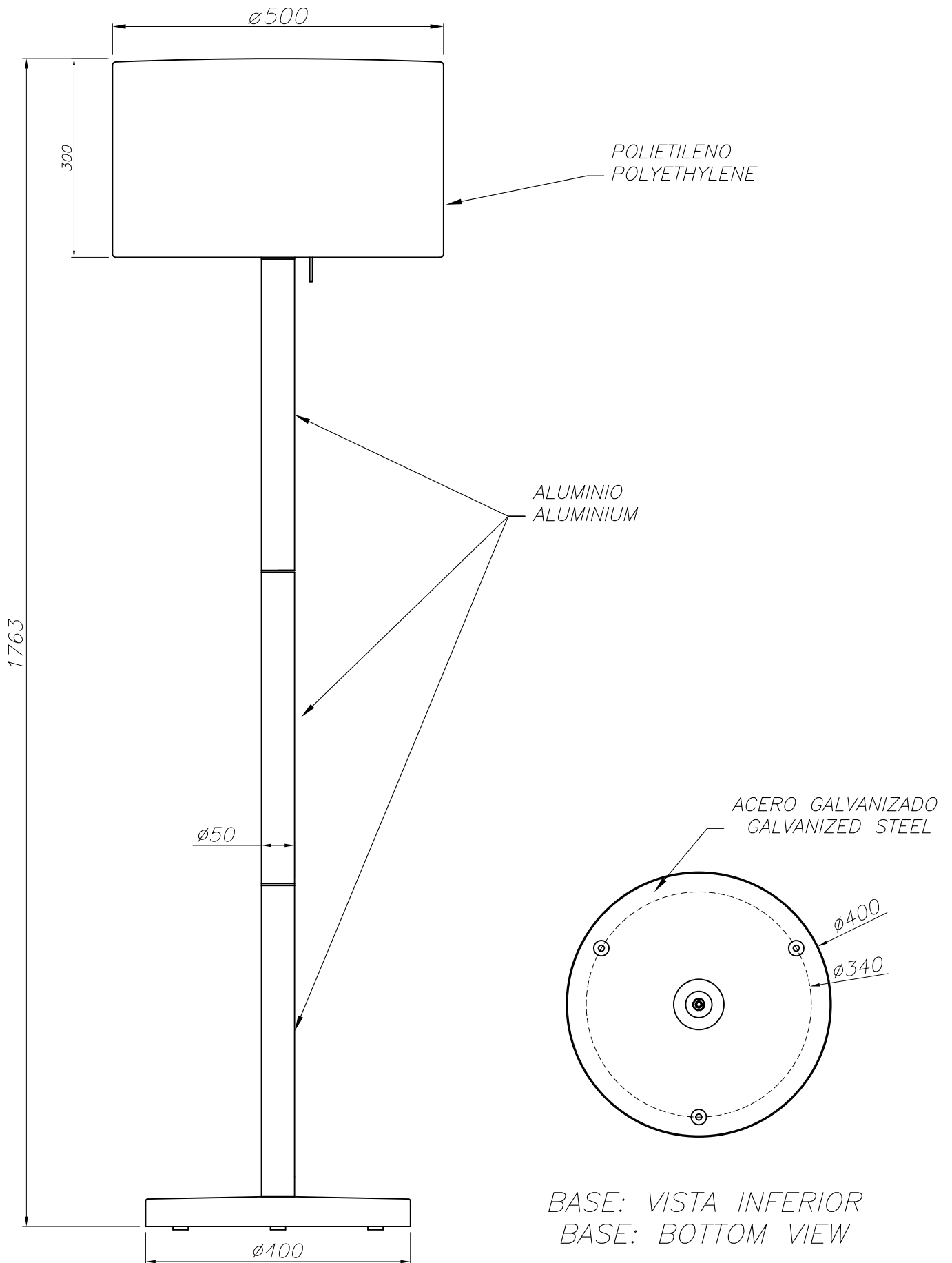


C Halfplanes

180.0 — 0.0  
270.0 — 90.0

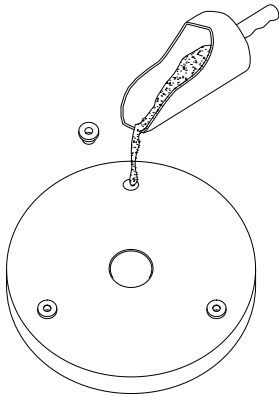
ULOR 49.54 %  
DLOR 37.63 %  
RN 56.83 %



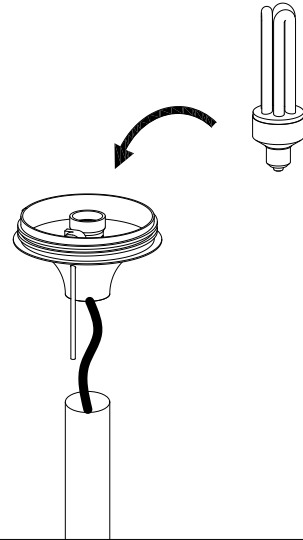


BASE: VISTA INFERIOR  
BASE: BOTTOM VIEW

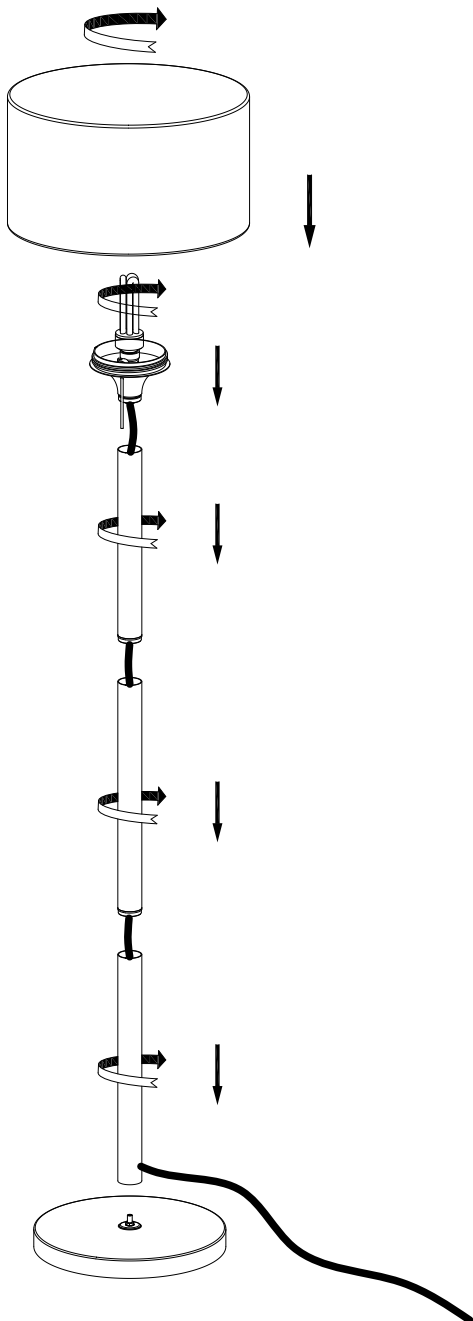
①



②



③



④

