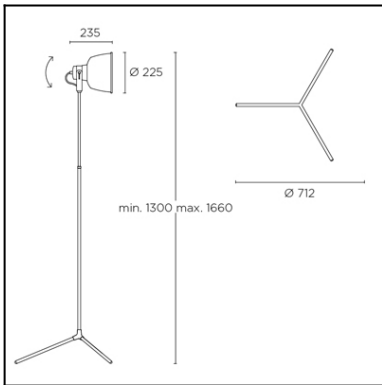
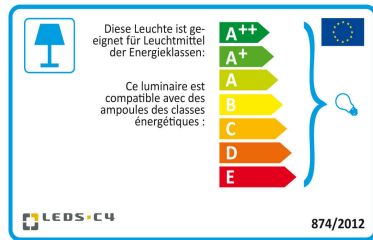




La finition de la photographie peut ne pas coïncider avec celle de la référence. Pour identifier la finition réelle, voir la description de cette dernière.



[Download photometric file .ldt /.ies](#)



Cliquez sur l'image pour télécharger l'étiquette-énergie

### CARACTÉRISTIQUES TECHNIQUES

Type:	Lampadaire
Orientable:	Rotation de $\pm 180^\circ$ sur le plan vertical.
Indice de protection IP:	IP20
Source lumineuse 1:	1 x E27 max. 100W Longueur maximale de la lampe : 175.00 mm Diamètre maximum de la lampe : 85.00 mm
Tension / Fréquence:	220-240V/50-60Hz
Garantie (Années):	2
Unités par caisse:	2
Poids net (kg):	1.92
EAN:	8435111091135
Stability:	10°



### MATIÈRES / FINITIONS

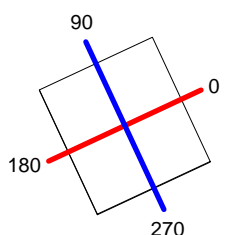
**Matière structure:** Acier

**Finition structure:** Gris urbain  
Chrome

<b>Luminaire</b>		<b>Measur.</b>		<b>Lamp</b>		
Code	25-0240	Code	25-0240	Code	INCANDESCENT	
Name	PENDANT LAMP	Name	PENDANT LAMP	Number	1	
Line	Eulumdat	Date	16-11-2013	Position		
Efficiency	33.33%	Coordinate system	CG	Total Flux	550.00 lm	
Maximum value	109.34 cd	Position	C=0.00 G=8.00	Asymmetrical		
Rectangular Luminaire	Length	220 mm	Width	200 mm	Height	1 mm
Rectangular Luminous Area	Length	220 mm	Width	200 mm	Height	0 mm
Horizontal Luminous Area	0.044000 m2	Emitting area on Plane 180°		0.000000 m2		
Emitting area on Plane 0°	0.000000 m2	Emitting area on Plane 270°		0.000000 m2		
Emitting area on Plane 90°	0.000000 m2	Glare area at 76°		0.010645 m2		
Symmetry Type	Asymmetrical	Maximum Gamma Angle		90		
Measurement Distance	0.00	Measurement Flux		550.00 lm		
Operator		Source voltage				
Temperature	25.00 °C	Source current				
Humidity	60.00 %	Photocell				
Notes						

Luminaire Lamps						
Line	Code	Name	Flux [lm]	Pow. [W]	Q.ty	
Eulumdat	INCANDESCENT	INCANDESCENT - 56.70 W	550.00	56.70	1	
C.I.E.	67 94 99 100 33	D DIN 5040		A50		
F UTE	0.33 C	B NBN		BZ 2		

220mm x 200mm



**C Halfplanes**

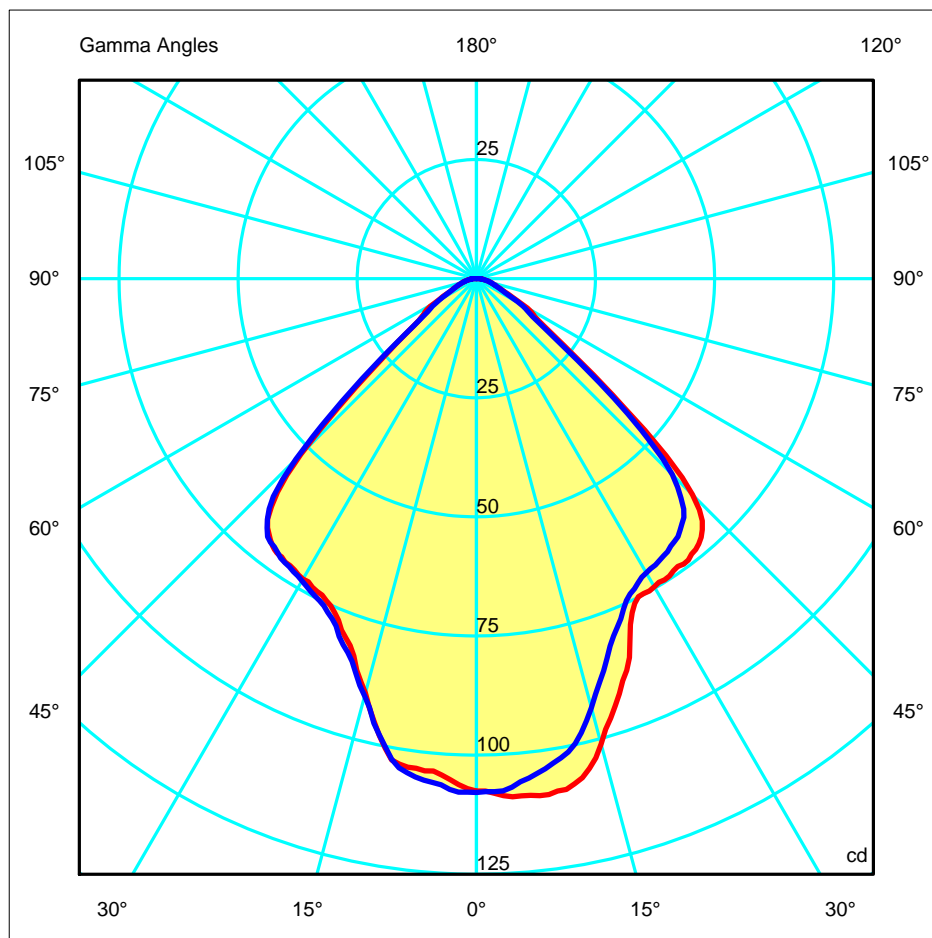
180.0 — 0.0 (Red line)

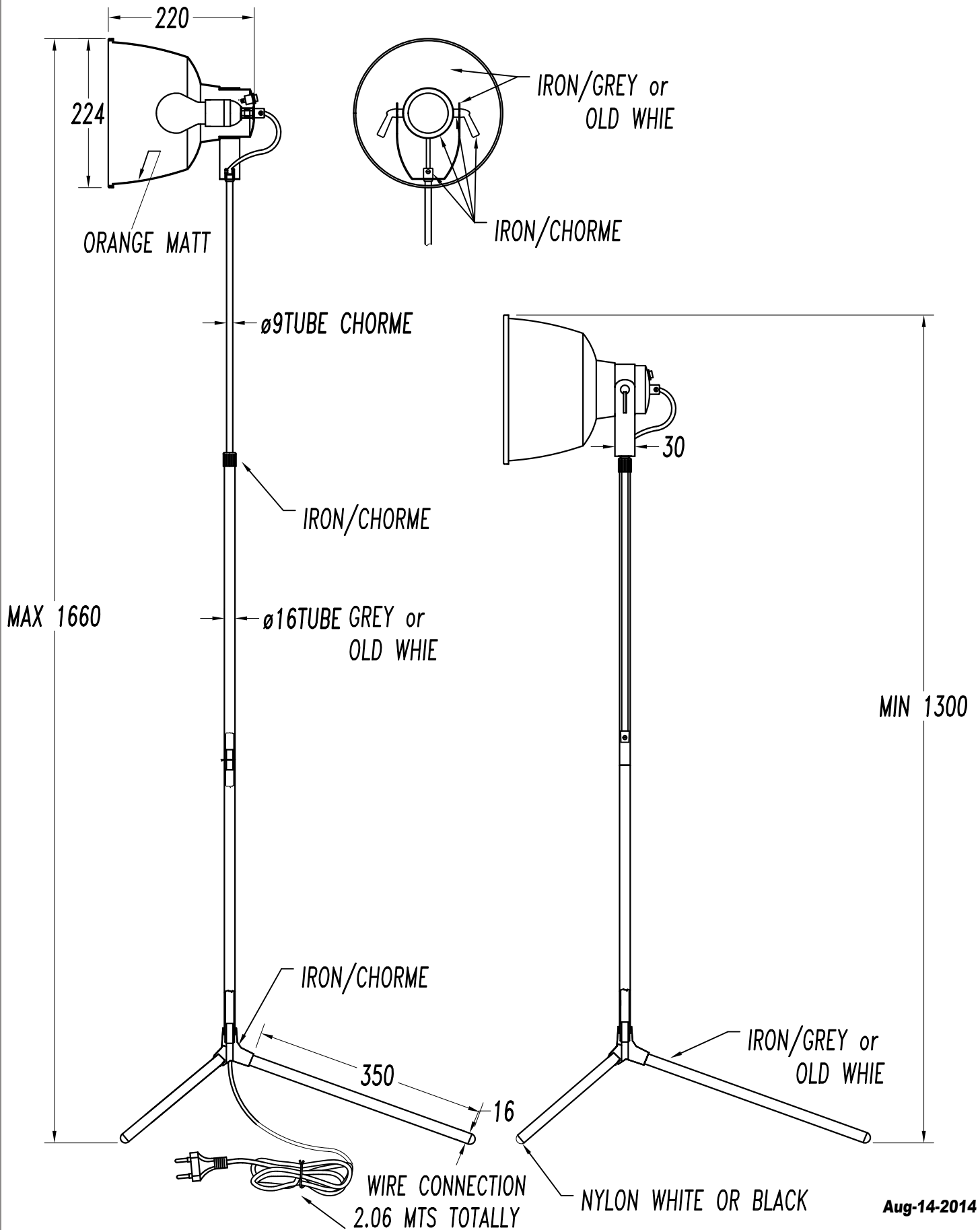
270.0 — 90.0 (Blue line)

ULOR 0.00 %

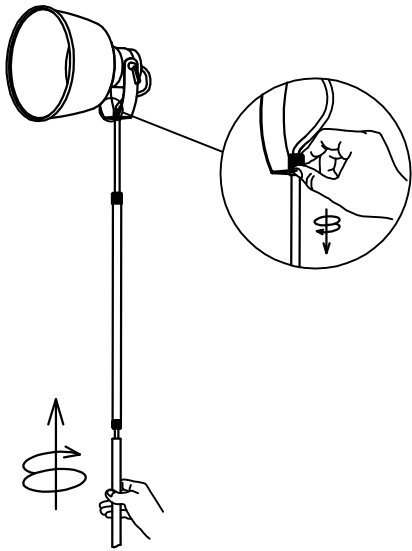
DLOR 33.33 %

RN 0.00 %

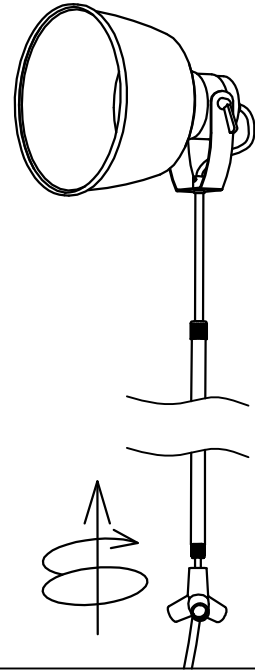




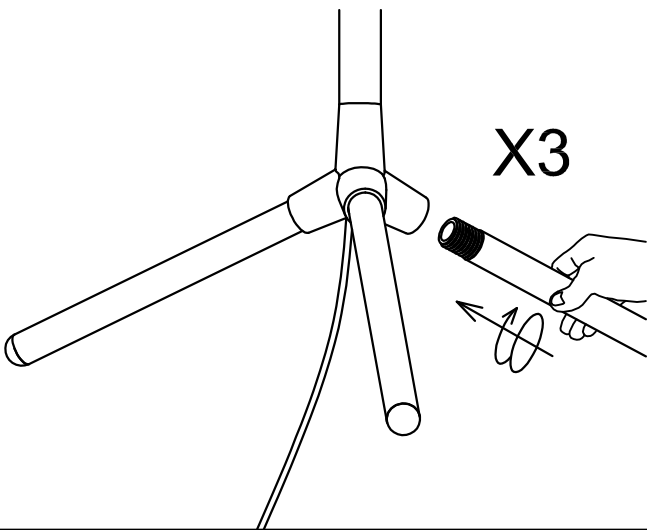
**1**



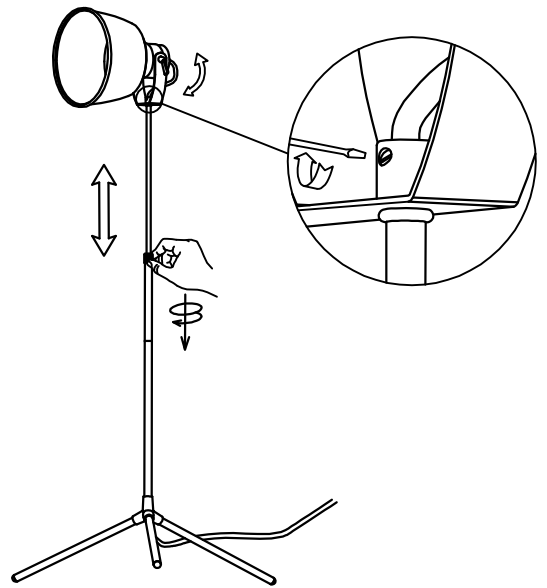
**2**



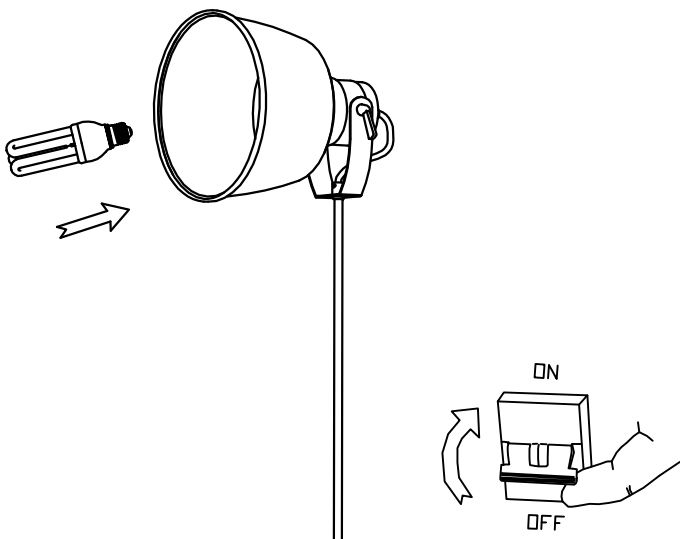
**3**



**4**



**5**



**6**

