

GROHE BLUE®
DESIGN + ENGINEERING
GROHE GERMANY

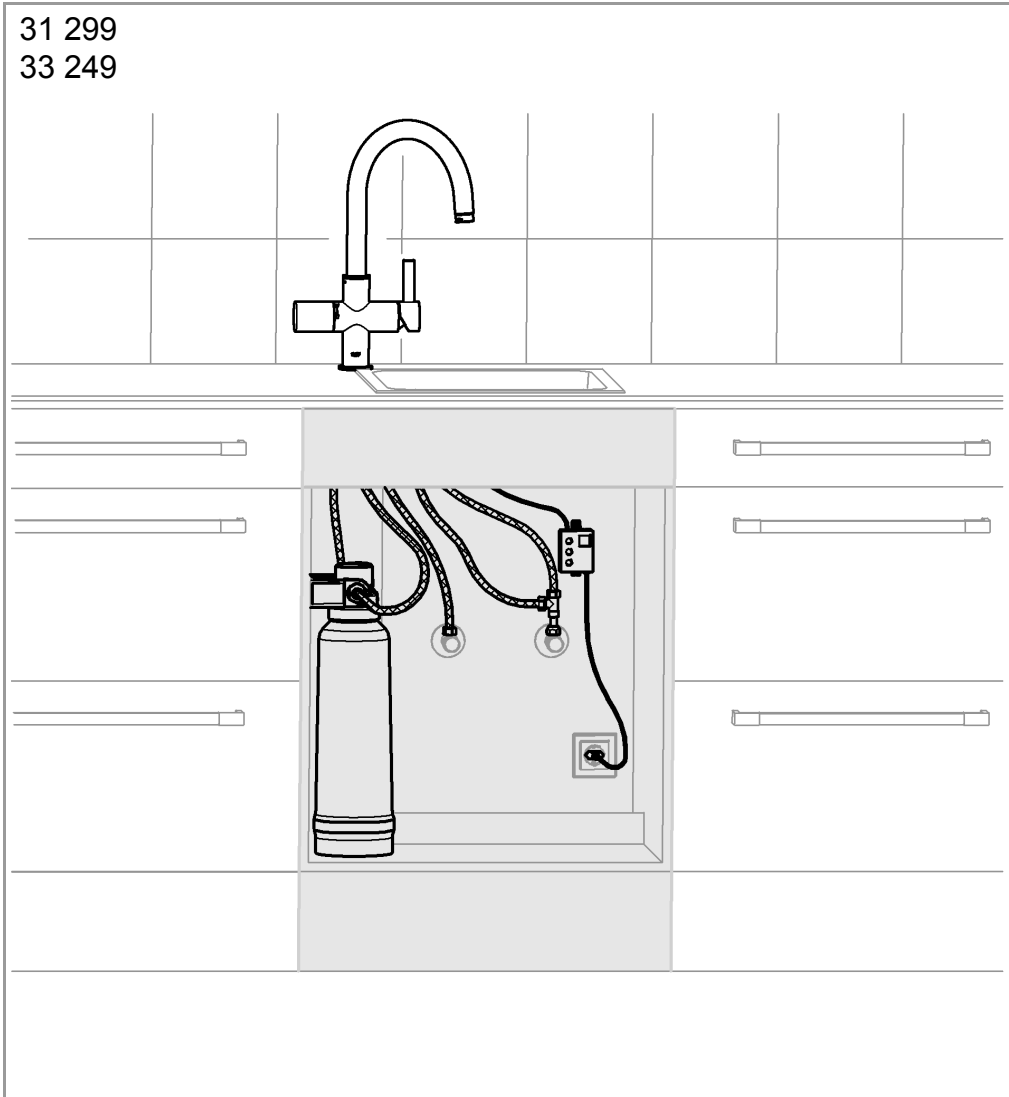
99.0201.031/ÄM 229785/07.15

www.grohe.com

Pure Freude an Wasser

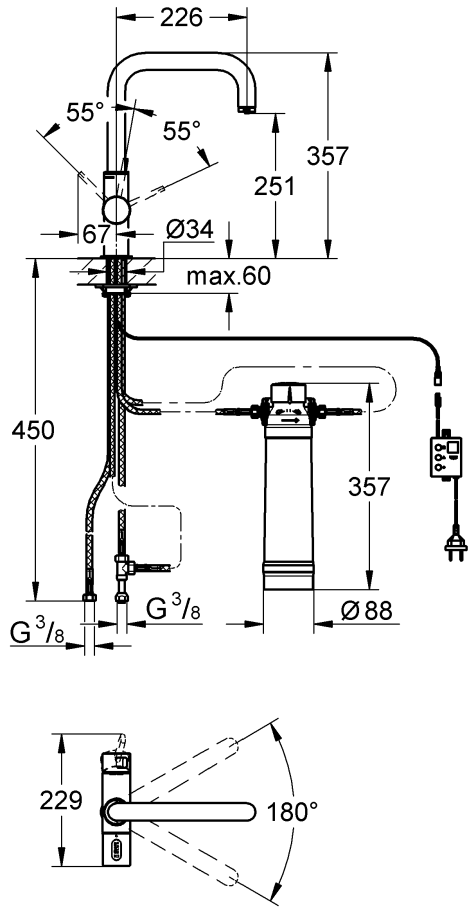
GROHE


31 299
33 249

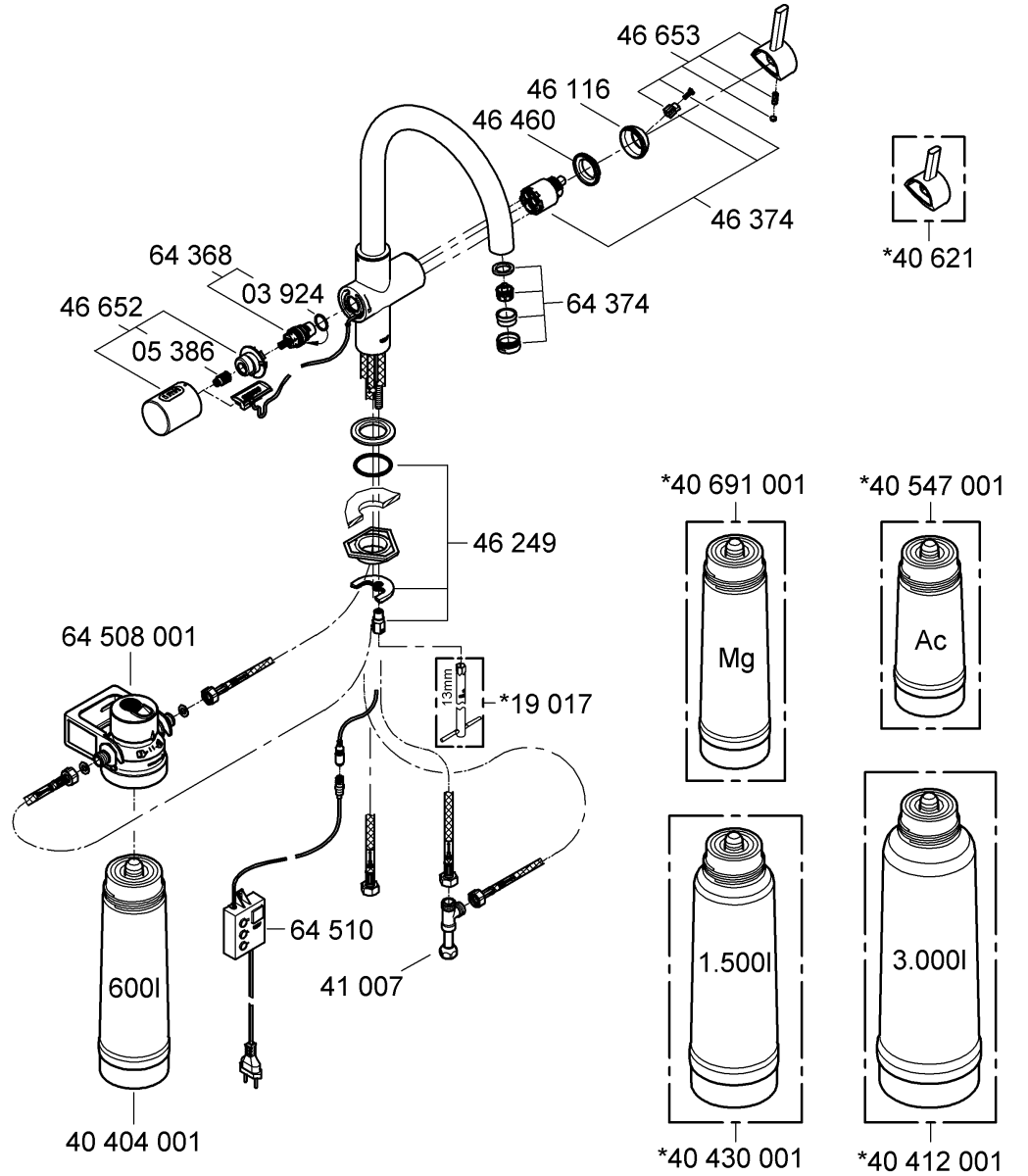
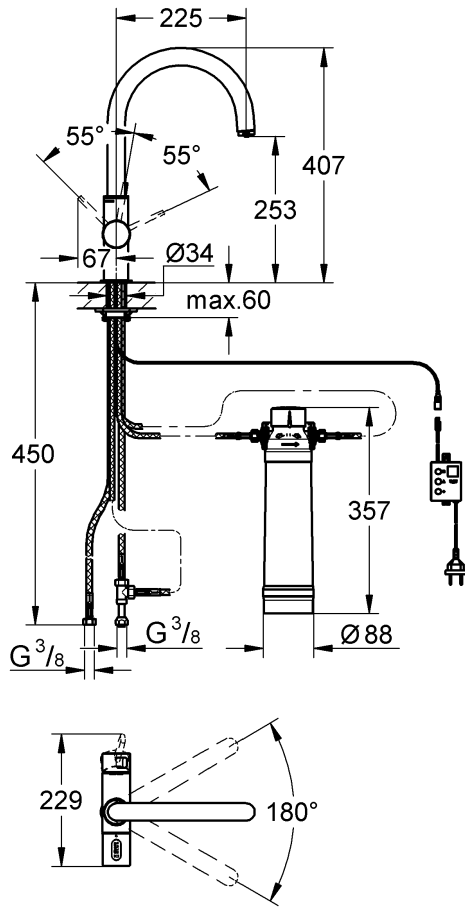


D1	NL ...16	PL ...31	P ...46	BG ...61	CN ...76
GB4	S ...19	UAE ...34	TR ...49	EST ...64	UA ...79
F7	DK ...22	GR ...37	SK ...52	LV ...67	RUS ...82
E ...10	N ...25	CZ ...40	SLO ...55	LT ...70	
I ...13	FIN ...28	H ...43	HR ...58	RO ...73	

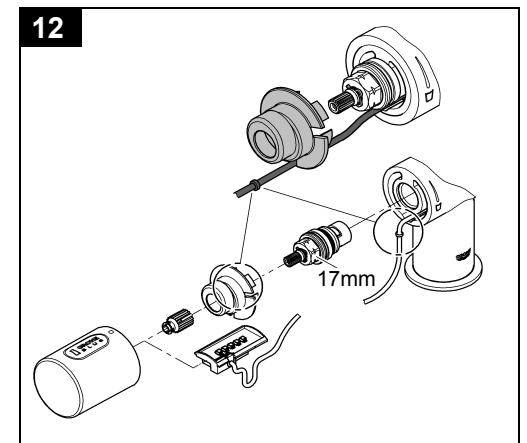
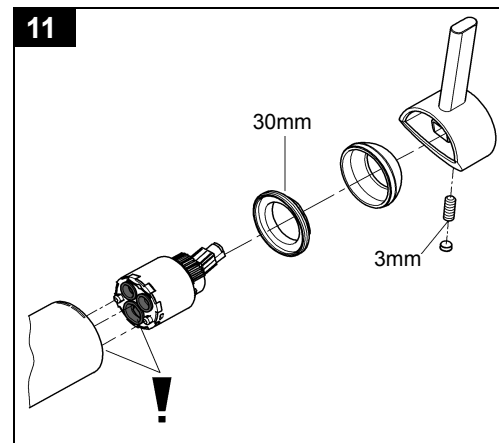
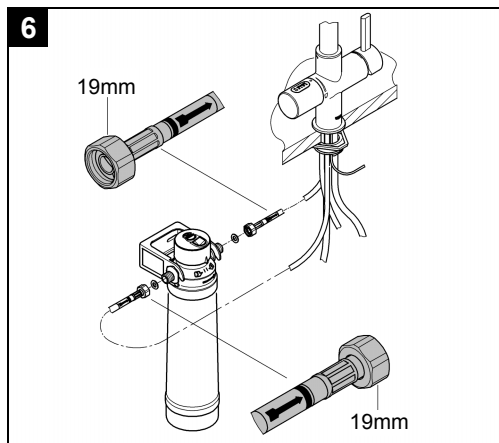
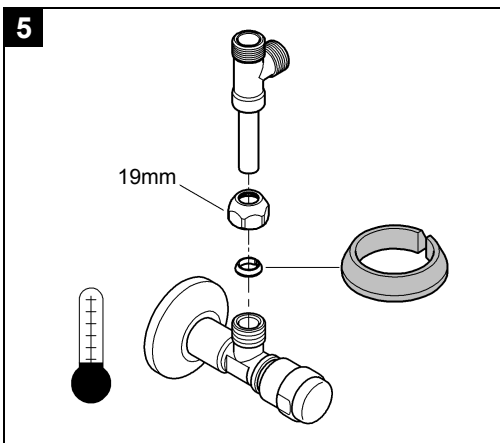
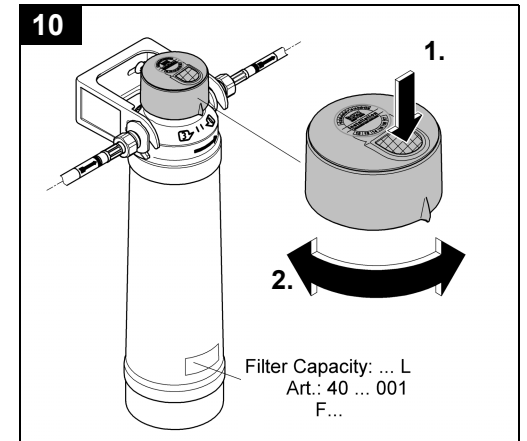
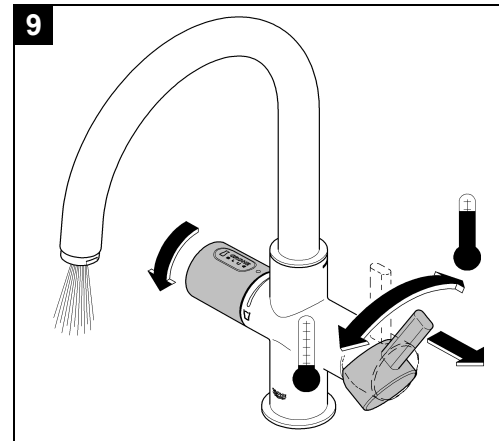
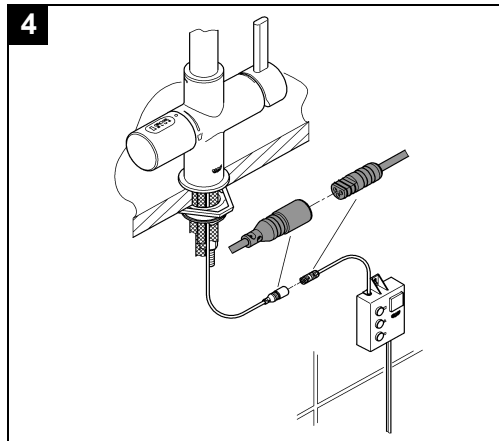
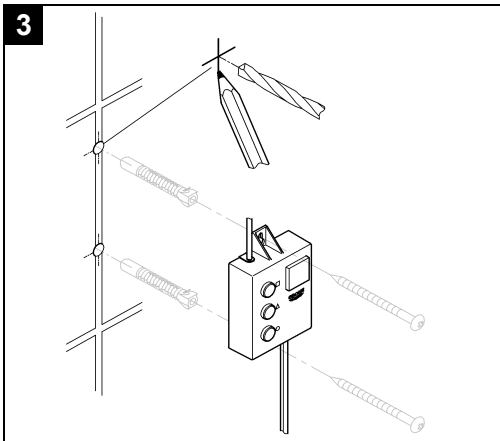
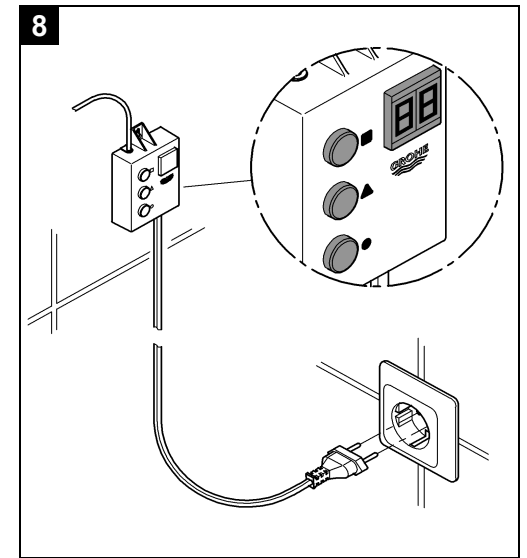
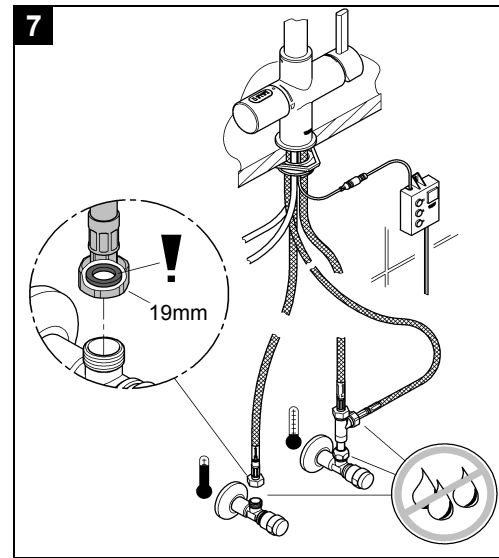
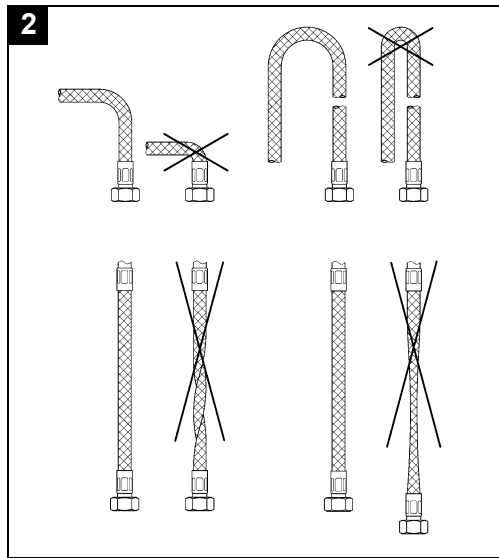
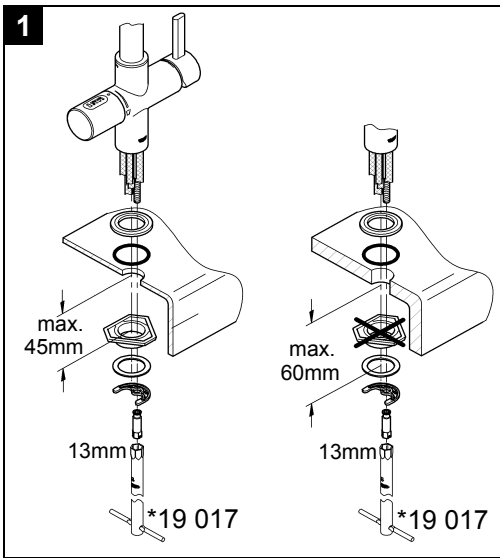
31 299



33 249



Bitte diese Anleitung an den Benutzer der Armatur weitergeben!
 Please pass these instructions on to the end user of the fitting.
 S.v.p remettre cette instruction à l'utilisateur de la robinetterie!



D

Anwendungsbereich

Betrieb ist möglich mit:

- Druckspeichern
- Thermisch gesteuerten Durchlauferhitzern
- Hydraulisch gesteuerten Durchlauferhitzern

Der Betrieb mit drucklosen Speichern (offenen Warmwasserbereitern) ist **nicht** möglich!

Das Wasserfiltrat ist gemäß EN 1717 in die Kategorie 2 eingestuft.

Sicherheitsinformationen



Gefahr durch beschädigte Netzkabel vermeiden. Bei Beschädigung muss die Steuereinheit vom Hersteller oder dessen Kundendienst oder einer gleichermaßen qualifizierten Person ersetzt werden.

- Der Betrieb des Filtersystems ist **ausschließlich** mit Kaltwasser in Lebensmittelqualität zulässig.
- Bei der Reinigung Steuereinheit und Stecker **nicht** direkt oder indirekt mit Wasser abspritzen.
- Die Steuereinheit **muss** an einer dauerhaften Spannungsversorgung angeschlossen sein.
- Das Filtersystem **muss** am Einbauort vor mechanischen Beschädigungen sowie vor Hitze und direkter Sonneneinstrahlung geschützt werden.
Nicht in der Nähe von Hitzequellen oder offenem Feuer montieren.
- Die Installation der Armatur mit Filterkartusche **darf nur** in frostsicheren Räumen vorgenommen werden.
- **Nur Originalersatz- und Zubehörteile** verwenden. Die Benutzung von anderen Teilen führt zum Erlöschen der Gewährleistung sowie der CE-Kennzeichnung.

Technische Daten

Elektrische Daten:

- Spannungsversorgung: 100 - 240 V AC / 50/60 Hz
- Leistungsaufnahme: 9 W
- Standby-Verlustleistung: < 1,0 W
- Schutzart
 - Steuereinheit: IP 68
 - Netzstecker: IP 40

Sanitärtechnische Daten:

- Fließdruck:
 - min. 0,1 MPa
 - empfohlen 0,2 – 0,5 MPa
- Betriebsdruck
 - Armatur: max. 0,8 MPa
 - Filterkartusche und Filterkopf: 0,2 – 0,8 MPa
- Prüfdruck der Armatur: 1,6 MPa

Zur Einhaltung der Geräuschwerte nach DIN 4109 ist bei Ruhedrücken über 0,5 MPa ein Druckminderer einzubauen.

Höhere Druckdifferenzen zwischen Kalt- und Warmwasseranschluss sind zu vermeiden!

- Durchfluss bei 0,3 MPa Fließdruck
 - Armatur (Leitungswasser): ca. 10 l/min
 - Filterkartusche (GROHE Blue® Wasser): ca. 3,5 l/min
- Umgebungstemperatur: 4 – 32 °C

- Temperatur
 - Warmwassereingang: max. 70 °C
 - empfohlen (Energieeinsparung): 60 °C
- Einstellbarer Bypass, Werkseinstellung: 2
- Filterkapazität bei Bypass Stellung 2 (Karbonathärte 10 - 24 °KH): max. 750 Liter
entspricht max. 12 Monate
- Wasseranschluss: kalt - blau
warm - rot

Elektrische Prüfdaten

- Software-Klasse: A
- Verschmutzungsgrad: 2
- Bemessungs-Stoßspannung: 2500 V
- Temperatur der Kugeldruckprüfung: 100 °C

Die Prüfung zur elektromagnetischen Verträglichkeit (Störaussendungsprüfung) wurde mit der Bemessungsspannung und dem Bemessungsstrom durchgeführt.

Zulassung und Konformität



Dieses Produkt entspricht den Anforderungen der entsprechenden EU-Richtlinien.

Die Übereinstimmungserklärungen können unter der folgenden Adresse angefordert werden:

GROHE Deutschland Vertriebs GmbH

Zur Porta 9
D-32457 Porta Westfalica

Elektroinstallation



Die Elektroinstallation darf nur von einem Elektro-Fachinstallateur vorgenommen werden! Dabei sind die Vorschriften nach IEC 60364-7-701 (entspr. VDE 0100 Teil 701) sowie alle nationalen und örtlichen Vorschriften zu beachten!

Installation

Maßzeichnung auf Klappseite I beachten.

Armatur montieren, siehe Klappseite II, Abb. [1] und [2].

Achtung: Das Kabel darf nicht eingeklemmt werden.

Rohrleitungssystem vor und nach der Installation gründlich spülen (DIN 1988/DIN EN 806 beachten)!

Steuereinheit montieren, siehe Abb. [3] und [4].

Achtung: Spannungsversorgung noch nicht herstellen.

Armatur anschließen, siehe Abb. [2], [5] bis [7].

Kalt- und Warmwasserzufuhr öffnen und Anschlüsse auf Dichtheit prüfen.

Spannungsversorgung über Netzstecker herstellen, siehe Abb. [8].

Die Anzeige im Display leuchtet auf und die Filterrestkapazität wird in Prozent angezeigt.

Wenn der Blue®-Griff rot blinkt und E4 oder E6 im Display erscheint, müssen Armatur und Steuereinheit wie folgt miteinander synchronisiert werden, siehe Abb. [8]:

- Tasten □ und ○ gleichzeitig drücken und halten, bis **SE** im Display blinkt.
- Taste □ drücken, bis **SE** aufhört zu blinken.
- Taste □ loslassen, **C-** blinkt im Display.
- Taste △ oder ○ so oft drücken bis **H-** im Display blinkt
- Taste □ drücken bis **H-** aufhört zu blinken
- Die Blue®-Griffsynchronisation wird gestartet, **HC** erscheint im Display und der Blue®-Griff leuchtet **rot**.
- Sobald der Blue®-Griff **grün** leuchtet, Armatur durch Drehung des Blue®-Griffs vollständig öffnen.
- Sobald der Blue®-Griff kurz **grün** aufblinkt, Armatur durch Drehung des Blue®-Griffs schließen, **HC** blinkt im Display.
- Einstellung durch längeres Drücken der Taste □ bestätigen, **HC** erscheint.
- Taste □ loslassen.
Die Filterrestkapazität wird angezeigt.

Bedienung / Inbetriebnahme

Hebel öffnen, um kaltes und warmes Leitungswasser zu zapfen, siehe Klappseite II, Abb. [9].

Blue®-Griff öffnen, um gefiltertes GROHE Blue® Wasser zu entnehmen.

Steuereinheit, siehe Klappseite II, Abb. [8].

Die Tasten dienen folgenden Funktionen:

- Filterwechsel-Reset
- △ Filtergrößenauswahl
- Karbonathärteeinstellung

Anzeige, siehe Klappseite II, Abb. [8].

Im Ruhezustand wird die Filterrestkapazität in Prozent angezeigt.

Anzeige der Filterkapazität im Blue®-Griff:

Blinksignal	Bedeutung
████████████████████	Mehr als 10% Filterkapazität
██████████████████	Weniger als 10% Filterkapazität Filterkartusche bestellen
██████████████	Weniger als 1% Filterkapazität Filterkartusche in Kürze wechseln
■ ■ ■ ■ ■ ■ ■ ■	Keine Filterkapazität Filterkartusche sofort wechseln

Karbonathärte am Filterkopf einstellen, siehe Abb. [10].

Die Karbonathärte kann beim zuständigen Wasserversorger erfragt werden.

Karbonathärte an der Bypass-Einstellung des Filterkopfs auf lokale Verhältnisse einstellen, siehe Tabellenspalte **A** auf Klappseite III.

Karbonathärte an der Steuereinheit einstellen, siehe Tabellenspalte **B** auf Klappseite III und Abb. [8].

Taste ○ Karbonathärteeinstellung:

- Taste ○ drücken und halten bis der voreingestellte Wert (z. B. C3) im Display blinkt
- Taste ○ Tippen und benötigten Wert auswählen:
 - C4: Karbonathärte ≤ 9 (Bypass 3)
- **Werkseinstellung:**
 - C3: Karbonathärte 10 - 24 (Bypass 2)**
 - C2: Karbonathärte 25 - 29 (Bypass 1)
 - C1: Karbonathärte ≥ 30 (Bypass 0)
- Taste ○ drücken und halten bis der ausgewählte Wert nicht mehr blinkt.
- Taste ○ loslassen.
Die Filterrestkapazität wird wieder angezeigt.

Die Literleistung der Kartusche variiert je nach eingestellter Wasserhärte und Größe der Kartusche, siehe Tabelle Klappseite III.

Werkseitig ist die Steuereinheit der GROHE Blue® Armatur auf den Betrieb mit der 600 Liter Filterkartusche (Best.-Nr.: 40 404 001) eingestellt.

Bei Betrieb mit einer anderen Filterkartusche muss die Steuereinheit darauf eingestellt werden.

Filtergröße einstellen, siehe Klappseite II, Abb. [8].

Taste △ Filtergrößenauswahl:

- Taste △ drücken und halten bis der voreingestellte Wert (z. B. F1) im Display blinkt
- Taste △ Tippen bis gewünschte Filtergröße erscheint:
 - F1: 600 Liter 40 404 000
 - F2: 1.500 Liter 40 430 000
 - F3: 3.000 Liter 40 412 000
 - F4: 600 Liter 40 404 001
 - F5: 1.500 Liter 40 430 001
 - F6: 3.000 Liter 40 412 001
 - F7: 600 Liter 40 691 001 (Magnesium)
 - F8: 3.000 Liter 40 547 001 (Aktivkohle)
- Taste △ drücken und halten bis der ausgewählte Wert nicht mehr blinkt.
- Taste △ loslassen:
Die Filterrestkapazität wird wieder angezeigt.

Die Armatur ist jetzt fertig installiert und betriebsbereit.

Hinweis: Die unterschiedlichen Filterkartuschen können unter www.grohe.com bestellt werden.

Wartung

Filterrestkapazität nach Wechsel der Filterkartusche zurücksetzen, siehe Klappseite II, Abb. [8].

Taste □ Filterwechsel-Reset:

- Taste □ drücken und halten, bis **rF** im Display blinkt.
- Taste □ loslassen und wieder drücken, bis **rF** nicht mehr blinkt.
- Taste □ loslassen.
Filterrestkapazität wird zurückgesetzt und angezeigt.

! Achtung!

■ Gefahr der Beschädigung!

Bei Wartungsarbeiten an der Anlage ist generell erst die Spannungsversorgung zu unterbrechen! Danach können die Steckverbinder getrennt werden, siehe Klappseite II, Abb. [8].

Alle Teile prüfen, reinigen, evtl. austauschen.

I. Kartusche, siehe Klappseite II, Abb. [11].

Montage in umgekehrter Reihenfolge. Beim Einbau der Kartusche auf richtigen Sitz der Dichtungen achten. Verschraubung einschrauben und fest anziehen.

II. Oberteil, siehe Klappseite II, Abb. [12].

Montage in umgekehrter Reihenfolge. Einbaulage des Anschlags beachten!

III. Mousseur (48 194), siehe Klappseite I.

Montage in umgekehrter Reihenfolge.

Service

Zur Beseitigung von Problemen, Tabelle **Störung / Ursache / Abhilfe** beachten.

Wenn EE blinkt oder das Problem nicht behoben werden kann, Spannungsversorgung unterbrechen und an einen Fachinstallateur wenden oder per E-Mail die Service Hotline des Hauses GROHE unter TechnicalSupportHQ@grohe.com kontaktieren.

Ersatzteile

siehe Klappseite I (* = Sonderzubehör).

Pflege

Die Hinweise zur Pflege dieser Armatur sind der beiliegenden Pflegeanleitung zu entnehmen.

Umwelt und Recycling

Verbrauchte Filterkartuschen können gefahrlos über den Restmüll entsorgt werden.

Störung	Ursache	Abhilfe
Wasser fließt nicht	• Wasserzufuhr unterbrochen	- Absperrventile öffnen
Gefiltertes Wasser fließt nicht	• Wasserzufuhr unterbrochen	- Wasserversorgung zur Armatur herstellen
Kein gefiltertes Wasser, E3 im Display	• Armatur und Steuereinheit nicht verbunden • Kabel oder Steckverbinder defekt	- Steckverbindung herstellen - An den GROHE Kundendienst wenden
Kein gefiltertes Wasser, Blue®-Griff blinkt rot, E4 im Display	• Armatur und Steuereinheit nicht synchronisiert	- Beide miteinander synchronisieren, siehe Kapitel Installation
Kein gefiltertes Wasser, Blue®-Griff blinkt rot, E6 im Display	• Wertebereich stimmt nicht überein	- Beide miteinander synchronisieren, siehe Kapitel Installation
Griff blinkt Orange, im Display blinkt E7, E8	• Keine Filterkapazität	- Filterkartusche sofort wechseln
Kontrollleuchten blinken nicht/ständig	• Steuerung wird nicht erkannt	- Bei eingestecktem Netzstecker Steckverbindung lösen, 30 sec. warten und wieder zusammenstecken
Anzeige im Griff leuchtet nicht oder dauerhaft	• Armatur und Steuereinheit haben keine Verbindung	- Beide miteinander synchronisieren, siehe Kapitel Installation



Application

Can be used in conjunction with:

- Pressurised storage heaters
- Thermally-controlled instantaneous heaters
- Hydraulically-controlled instantaneous heaters

Operation with unpressurised storage heaters (displacement water heaters) is **not** possible.

The water filtrate is classified as Category 2 according to EN 1717.

Safety notes



Avoid danger due to damaged power cords. In the case of damage, the control unit must be replaced by the manufacturer or his customer service department or an equally qualified person.

- The filter system **must always** be operated with cold water of foodstuff grade.
- The control unit and plug **must not** be directly or indirectly sprayed with water when cleaning.
- The control unit **must** be connected to a permanent power supply.
- At the installation location, the filter system **must** be protected against mechanical damage, heat and direct sunlight.
Do not install near heat sources or an open fire.
- Installation of the fitting with filter cartridge is **only permitted** in frost-free rooms.
- Use **only genuine replacement parts and accessories**. The use of other parts will result in voiding of the warranty and the CE identification.

Technical data

Electrical data:

- Voltage supply: 100 - 240 V AC / 50/60 Hz
- Power consumption: 9 W
- Standby power loss: < 1.0 W
- Type of protection:
 - Control unit: IP 68
 - Mains plug: IP 40

Sanitary data:

- Flow pressure:
 - min. 0.1 MPa
 - recommended 0.2 – 0.5 MPa
- Operating pressure
 - Fitting: max. 0.8 MPa
 - Filter cartridge and filter head: 0.2 – 0.8 MPa
- Test pressure of fitting: 1.6 MPa

If static pressures exceed 0.5 MPa, a pressure-reducing valve must be installed.

Avoid major pressure differences between hot and cold water supply.

- Flow rate at 0.3 MPa flow pressure
 - Fitting (tap water): approx. 10 l/min
 - Filter cartridge (GROHE Blue® water): approx. 3.5 l/min
- Ambient temperature: 4 – 32 °C

- Temperature
 - Hot water inlet: max. 70 °C
 - Recommended (energy saving): 60 °C
- Adjustable bypass, factory setting: 2
- Filter capacity at bypass setting 2 (Carbonate hardness 10 - 24 °KH): max. 750 liters corresponds to max. 12 months
- Water connection: cold - blue hot - red

Electrical test data

- Software class: A
- Contamination class: 2
- Rated surge voltage: 2,500 V
- Temperature for ball impact test: 100 °C

The test for electromagnetic compatibility (interference emission test) was performed at the rated voltage and rated current.

Approval and conformity



This product conforms to the requirements of the relevant EU guidelines.

The conformity declarations can be obtained from the following address:

GROHE Deutschland Vertriebs GmbH
Zur Porta 9
D-32457 Porta Westfalica

Electrical installation



Electrical installation work must only be performed by a qualified electrician. This work must be carried out in accordance with the regulations according to IEC 60364-7-701 (corresponding to VDE 0100 Part 701) as well as all national and local regulations.

Installation

Refer to the dimensional drawing on fold-out page I.

Install fitting, see fold-out page II, Figs. [1] and [2].

Important: The cable must not be pinched.

Flush pipes thoroughly before and after installation (observe EN 806)!

Install control unit, see Figs. [3] and [4].

Important: Do not connect voltage supply yet.

Connect fitting, see Figs. [2], [5] to [7].

Open hot and cold water supply and check that connections are watertight.

Connect voltage supply via mains plug, see Fig. [8].

The display illuminates and the remaining filter capacity is displayed in percent.

If the Blue® handle is flashing red and E4 or E6 appears in the display, the fitting and control unit must be synchronised as follows, see Fig. [8]:

- Press and hold the □ and ○ buttons simultaneously until SE flashes in the display.
 - Press the □ button until SE stops flashing.
 - Release the □ button, C- flashes in the display.
 - Keep pressing the △ or ○ button until H- flashes in the display.
 - Press the □ button until H- stops flashing.
 - Blue® handle synchronisation starts; HC appears in the display and the Blue® handle lights up red.
 - As soon as the Blue® handle lights up green, open the fitting fully by turning the Blue® handle.
 - As soon as the Blue® handle briefly flashes green, close the fitting by turning the Blue® handle, HC flashes in the display.
 - Confirm the setting by pressing the □ button longer, HC appears.
 - Release the □ button.
- The remaining filter capacity is displayed.

Operation / Commissioning

Open lever in order to draw hot and cold tap water, see fold-out page II, Fig. [9].

Open Blue® handle to draw off filtered GROHE Blue® water.

Control unit, see fold-out page II, Fig. [8].





The buttons perform the following functions:

- Filter replacement reset
- △ Filter size selection
- Carbonate hardness adjustment

Display, see fold-out page II, Fig. [8].

In the inactive state, the remaining filter capacity is displayed in percent.

Display of filter capacity in Blue® handle:

Flashing signal	Meaning
	Filter capacity of more than 10% Order filter cartridge
	Filter capacity of less than 10% Order filter cartridge
	Filter capacity of less than 1% Change filter cartridge soon
	No filter capacity Change filter cartridge immediately

Set carbonate hardness at filter head, see Fig. [10].

The relevant water supplier can provide information on the carbonate hardness.

Set carbonate hardness at bypass setting of filter head to local conditions, see table column A on fold-out page III.

Setting carbonate hardness on control unit, see table column B on fold-out page III and Fig. [8].

○ button for carbonate hardness adjustment:

- Press and hold the ○ button once until the currently setted value (e. g. C3) flashes in the display

- Press the ○ button and select the required value:

- C4: carbonate hardness ≤ 9 (bypass 3)

- **Factory setting:**

- C3: carbonate hardness 10 - 24 (bypass 2)

- C2: carbonate hardness 25 - 29 (bypass 1)

- C1: carbonate hardness ≥ 30 (bypass 0)

- Press and hold the ○ button until the setted value stops flashing

- Release the ○ button.

The remaining filter capacity is displayed.

The liter capacity of the cartridge varies according to the water hardness set and the size of the cartridge, see table on fold-out page III.

The control unit of the GROHE Blue® fitting is set for operation with the 600 liter filter cartridge (Prod no.: 40 404 001) at the factory.

For operation with other filter cartridges the control unit must be set out.

Setting filter size, see fold-out page II, Fig. [8].

△ button for filter size selection:

- Press and hold △ button once until the currently setted value (e. g. F1) flashes in the display

- Press the △ button and select the required value appears

- F1: 600 liters 40 404 000

- F2: 1,500 liters 40 430 000

- F3: 3,000 liters 40 412 000

- F4: 600 liters 40 404 001

- F5: 1,500 liters 40 430 001

- F6: 3,000 liters 40 412 001

- F7: 600 liters 40 691 001 (Magnesium)

- F8: 3,000 liters 40 547 001 (Activ carbon)

- Press and hold the △ button until the required value stops flashing

- Release the △ button:

The remaining filter capacity is displayed.

The fitting is now fully installed and ready for operation.

Note: The various filter cartridges can be ordered at www.grohe.com.

Maintenance

Resetting filter capacity after changing filter cartridge, see fold-out page II, Fig. [8].

□ button for filter replacement reset:

- Press and hold □ button until rF flashes in the display.

- Release the □ button and press again until rF stops flashing.

- Release the □ button.

The remaining filter capacity is reset and then displayed again.

Warning

Risk of damage:

Always disconnect the power supply before performing maintenance work on the system. The plug-in connectors can then be disconnected, see fold-out page II, Fig. [8].

Inspect and clean all components and replace if necessary.

I. Cartridge, see fold-out page II, Fig [11].

Assemble in reverse order. When installing the cartridge, ensure that the seals are correctly seated. Replace screw coupling and tighten.

II. Headpart, see fold-out page II, Fig. [12].

Assemble in reverse order. Note the installation position of the stop.

III. Mousseur (48 194), see fold-out page I.

Assemble in reverse order.

Service

Note the **Fault / Cause / Remedy** table for information on eliminating problems.

If EE flashes or the problem cannot be rectified, interrupt the power supply and consult a specialist installer or contact the GROHE Service Hotline via email under **TechnicalSupport-HQ@grohe.com**.

Replacement parts

See fold-out page I (* = special accessories).

Care

For directions on the care of this fitting, please refer to the accompanying Care Instructions.

Environment and recycling

Used filter cartridges can be disposed of hazard-free in domestic waste.

Fault	Cause	Remedy
Water not flowing	<ul style="list-style-type: none">Water supply interrupted	<ul style="list-style-type: none">Open shut-off valves
Filtered water not flowing	<ul style="list-style-type: none">Water supply interrupted	<ul style="list-style-type: none">Establish water supply to fitting
No filtered water, E3 in the display	<ul style="list-style-type: none">No connection between fitting and cooler/carbonatorCable or connector faulty	<ul style="list-style-type: none">Connect plug-in connectorContact GROHE Service
No filtered water, Blue® handle flashes red, E4 in the display	<ul style="list-style-type: none">Fitting and control unit not synchronized	<ul style="list-style-type: none">Synchronise with one another, see section Installation
No filtered water, Blue® handle flashes red, E6 in the display	<ul style="list-style-type: none">Values range does not concur	<ul style="list-style-type: none">Synchronise with one another, see section Installation
Blue® handle flashes orange, E7, E8 in the display	<ul style="list-style-type: none">Filter capacity exceeded	<ul style="list-style-type: none">Change filter cartridge immediately
Indicator lamps do not flash/flash continuously	<ul style="list-style-type: none">Control not recognised	<ul style="list-style-type: none">With mains plug connected, disconnect plug-in connector, wait 30 seconds and reconnect
Display in handle does not illuminate or illuminates continuously	<ul style="list-style-type: none">No connection between fitting and control unit	<ul style="list-style-type: none">Synchronise with one another, see section Installation

F

Domaine d'application

Utilisation possible avec :

- Réservoirs sous pression
- Chauffe-eau instantanés thermiques
- Chauffe-eau instantanés hydrauliques

Un fonctionnement avec des réservoirs sans pression (chauffe-eau à écoulement libre) **n'est pas** possible !

Le filtrat d'eau est classé dans la catégorie 2 conformément à la norme EN 1717.

Consignes de sécurité



Éviter les dangers dus aux câbles secteurs endommagés. En cas d'endommagement de l'unité de commande, elle doit être remplacée par le fabricant, son service après-vente ou par une personne disposant des mêmes qualifications afin d'éviter tout risque de blessure.

- Le fonctionnement du système de filtre est autorisé **exclusivement** avec de l'eau froide de qualité alimentaire.
- L'unité de commande et la prise mâle ne doivent **pas** être exposées directement ou indirectement à l'eau lors du nettoyage.
- L'unité de commande **doit** être branchée à une alimentation électrique permanente.
- À son emplacement de montage, le système de filtre **doit** être protégé de tout dommage mécanique, de la chaleur et du rayonnement direct du soleil.
Ne pas les monter à proximité de sources de chaleur ou de flammes nues.
- Procéder à l'installation de la robinetterie avec la cartouche de filtre **uniquement** dans un endroit à l'abri du gel.
- N'utiliser **que des pièces de rechange et des accessoires d'origine**. L'utilisation d'autres pièces entraîne automatiquement l'annulation de la garantie et du label CE.

Caractéristiques techniques

Caractéristiques électriques :

- Tension d'alimentation : 100 à 240 V CA/50/60 Hz
- Puissance consommée : 9 W
- Perte de puissance en mode veille : < 1,0 W
- Type de protection
 - Unité de commande : IP 68
 - Prise secteur : IP 40

Caractéristiques techniques sanitaires :

- Pression dynamique :
 - min. 0,1 MPa
 - recommandée 0,2–0,5 MPa
- Pression de service
 - Robinetterie : max. 0,8 MPa
 - Cartouche de filtre et tête de filtre : 0,2 à 0,8 MPa
- Pression d'épreuve de la robinetterie : 1,6 MPa

Afin de respecter la norme en matière de niveau sonore, il convient d'installer un réducteur de pression d'eau en cas de pressions statiques supérieures à 0,5 MPa.

Éviter les écarts de pression importants entre les raccordements d'eau chaude et d'eau froide !

- Débit à une pression dynamique de 0,3 MPa
 - Robinetterie (eau du robinet) : env. 10 l/min
 - Cartouche de filtre (eau GROHE Blue®) : env. 3,5 l/min
- Température ambiante : 4 à 32 °C


- Température
 - Arrivée d'eau chaude : max. 70 °C
 - Recommandée (économie d'énergie) : 60 °C
- Dérivation réglable, réglage par défaut : 2
- Capacité du filtre pour le réglage 2 de la dérivation (dureté carbonatée 10 à 24°KH) : max. 750 litres correspond à 12 mois max.
- Raccordement d'eau : froide – bleu
chaude – rouge

Données d'essai électriques

- Classe de logiciel : A
- Degré de salissure : 2
- Tension nominale de choc : 2 500 V
- Température de l'essai de dureté à la bille : 100 °C

Le contrôle de la compatibilité électromagnétique (contrôle des émissions de parasites) a été effectué avec la tension nominale et le courant nominal.

Homologation et conformité

 Ce produit est conforme aux réglementations européennes.

Nous contacter à l'adresse suivante pour vous procurer ces déclarations de conformité :

GROHE Deutschland Vertriebs GmbH

Zur Porta 9
D-32457 Porta Westfalica

Montage électrique



Le montage électrique doit impérativement être réalisé par un électricien ! Ce faisant, les prescriptions des normes CEI 60364-7-701 (VDE 0100 partie 701) et toutes les réglementations nationales et locales doivent être respectées !

Installation

Tenir compte de la cote du schéma sur le volet I.

Montage de la robinetterie, voir volet II, fig. [1] et [2].

Attention : ne pas coincer le câble.

Bien rincer les canalisations avant et après l'installation (respecter la norme DIN EN 806) !

Montage de l'unité de commande, voir fig. [3] et [4].

Attention : ne pas brancher l'alimentation électrique à ce stade.

Raccordement de la robinetterie, voir fig. [2] et [5] à [7].

Ouvrir l'arrivée d'eau froide et d'eau chaude et vérifier l'étanchéité des raccordements.

Branchement de l'alimentation électrique via la prise secteur, voir fig. [8].

Le témoin apparaît à l'écran et la capacité restante de la cartouche de filtre s'affiche en pourcentage.

Si le croisillon Blue® clignote en rouge et que la mention E4 ou E6 s'affiche à l'écran, la robinetterie et l'unité de commande doivent être synchronisées comme suit, voir fig. [8] :

- Appuyer simultanément sur les touches □ et ○, et les maintenir enfoncées jusqu'à ce que SE clignote à l'écran.
- Appuyer sur la touche □ jusqu'à ce que SE cesse de clignoter.
- Relâcher la touche □, C- clignote à l'écran.
- Appuyer sur la touche △ ou ○ jusqu'à ce que H- clignote à l'écran.
- Appuyer sur la touche □ jusqu'à ce que H- s'arrête de clignoter.
- La synchronisation du croisillon Blue® démarre, HC s'affiche à l'écran et le croisillon Blue® s'allume en rouge.
- Dès que le croisillon Blue® s'allume en vert, ouvrir la robinetterie entièrement en tournant le croisillon Blue®.
- Dès que le croisillon Blue® clignote brièvement en vert, fermer la robinetterie en tournant le croisillon Blue®, HC clignote à l'écran.
- Valider le réglage en appuyant longuement sur la touche □, HC s'affiche.
- Relâcher la touche □.
La capacité restante du filtre s'affiche.

Utilisation/Mise en service

Ouvrir le levier pour tirer de l'eau froide ou chaude, voir volet II, fig. [9].

Ouvrir le croisillon Blue® pour prélever de l'eau filtrée GROHE Blue®.

Unité de commande, voir volet II, fig. [8].


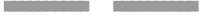


Les touches servent aux fonctions suivantes :

- Réinitialisation – remplacement du filtre
- △ Sélection de la taille du filtre
- Réglage de la dureté carbonatée

Affichage, voir volet II, fig. [8].

En mode inactif, la capacité restante de la cartouche de filtre s'affiche en pourcentage.

Indication de la capacité de filtrage sur le croisillon Blue® :

Clignotement	Signification
	Plus de 10 % de capacité de filtrage
	Moins de 10 % de capacité de filtrage Commander une cartouche de filtre
	Moins de 1 % de capacité de filtrage Remplacer la cartouche de filtre sous peu
	Aucune capacité de filtrage Remplacer immédiatement la cartouche de filtre

Régler la dureté carbonatée sur la tête de filtre, voir fig. [10].

Vous pouvez vous renseigner sur la dureté carbonatée auprès de la compagnie des eaux compétente.

Régler la dureté carbonatée au niveau du réglage de dérivation de la tête de filtre en fonction des conditions locales, voir la colonne A du tableau, volet III.

Régler la dureté carbonatée au niveau de l'unité de commande, voir colonne B du tableau, volet III, fig. [8].

Touche ○ Réglage de la dureté carbonatée :

- Appuyer sur la touche ○ et la maintenir enfoncée jusqu'à ce que la valeur prédéfinie (p. ex. C3) clignote à l'écran
- Appuyer sur la touche ○ et sélectionner la valeur requise :
- C4 : Dureté carbonatée ≤ 9 (dérivation 3)
- Réglage par défaut :
C3 : Dureté carbonatée 10–24 (dérivation 2)
- C2 : Dureté carbonatée 25–29 (dérivation 1)
- C1 : Dureté carbonatée ≥ 30 (dérivation 0)
- Appuyer sur la touche ○ et la maintenir enfoncée jusqu'à ce que la valeur sélectionnée ne clignote plus.
- Relâcher la touche ○.
La capacité résiduelle du filtre est ensuite de nouveau affichée.

La capacité de la cartouche varie en fonction de la dureté de l'eau réglée et de la taille de la cartouche, voir tableau sur le volet III.

L'unité de commande de la robinetterie GROHE Blue® est réglée en usine pour un fonctionnement avec la cartouche de filtre de 600 litres (réf : 40 404 001).

En cas de fonctionnement avec une autre cartouche de filtre, il convient d'adapter le réglage de l'unité de commande.

Réglage de la taille de filtre, voir volet II, fig. [8].

Touche △ Sélection de la taille du filtre :

- Appuyer sur la touche △ et la maintenir enfoncée jusqu'à ce que la valeur prédéfinie (p. ex. F1) clignote à l'écran
- Appuyer sur la touche △ jusqu'à ce que la taille de filtre souhaitée s'affiche :

- F1 :	600 litres	40 404 000
- F2 :	1 500 litres	40 430 000
- F3 :	3 000 litres	40 412 000
- F4 :	600 litres	40 404 001
- F5 :	1 500 litres	40 430 001
- F6 :	3 000 litres	40 412 001
- F7 :	600 litres	40 691 001 (magnésium)
- F8 :	3 000 litres	40 547 001 (charbon actif)

- Appuyer sur la touche △ et la maintenir enfoncée jusqu'à ce que la valeur sélectionnée ne clignote plus.

- Relâcher la touche △ :

La capacité résiduelle du filtre est ensuite de nouveau affichée.

La robinetterie est maintenant installée et prête à fonctionner.

Remarque : Vous pouvez commander les différentes cartouches de filtre sur le site www.grohe.com.

Maintenance

Réinitialiser la capacité résiduelle du filtre après le remplacement de la cartouche de filtre, voir volet II, fig. [8].

Touche □ Réinitialisation – remplacement du filtre :

- Appuyer sur la touche □ et la maintenir enfoncée jusqu'à ce que rF clignote à l'écran.
- Relâcher la touche □ et réappuyer dessus jusqu'à ce que rF ne clignote plus.
- Relâcher la touche □.
La capacité résiduelle du filtre est réinitialisée et s'affiche de nouveau.

! Attention !

■ Risque de détérioration !

Lors des travaux de maintenance sur l'installation, il convient en général de couper d'abord l'alimentation électrique ! Il est ensuite possible de débrancher les fiches de raccordement, voir volet II, fig. [8].

Contrôler et nettoyer toutes les pièces, les remplacer le cas échéant.

I. Cartouche, voir volet II, fig. [11].

Le montage s'effectue dans l'ordre inverse de la dépose.

Contrôler le bon positionnement des joints lors du montage de la cartouche. Visser la bague fileté et la serrer jusqu'au blocage.

II. Tête, voir volet II, fig. [12].

Le montage s'effectue dans l'ordre inverse de la dépose.

Respecter la position de montage de la butée !

III. Mousseur (64 374), voir volet I.

Le montage s'effectue dans l'ordre inverse de la dépose.

Service

Consulter le tableau **Pannes / Causes / Remèdes** pour résoudre les problèmes.

Si EE clignote ou si le problème ne peut pas être résolu, couper l'alimentation électrique et s'adresser à un installateur spécialisé ou contacter l'Assistance technique GROHE par e-mail à l'adresse TechnicalSupportHQ@grohe.com.

Pièces de rechange

Voir volet I (* = accessoires spéciaux).

Entretien

Les consignes d'entretien de cette robinetterie figurent dans les instructions d'entretien ci-jointes.

Respect de l'environnement et recyclage

Les cartouches de filtre usagées peuvent être jetées avec les ordures ménagères sans que cela ne présente de risques.

Pannes	Causes	Remèdes
Pas d'écoulement d'eau	<ul style="list-style-type: none">Alimentation en eau interrompue	<ul style="list-style-type: none">Ouvrir les robinets d'arrêt
Pas d'écoulement de l'eau filtrée	<ul style="list-style-type: none">Alimentation en eau interrompue	<ul style="list-style-type: none">Établir l'alimentation en eau chaude au niveau de la robinetterie
Pas d'eau filtrée, E3 s'affiche à l'écran	<ul style="list-style-type: none">Robinetterie et unité de commande non connectéesCâble ou fiche de raccordement défectueux	<ul style="list-style-type: none">Brancher la fiche de raccordementS'adresser au service après-vente GROHE
Pas d'eau filtrée, le croisillon Blue® clignote en rouge, E4 s'affiche à l'écran	<ul style="list-style-type: none">Robinetterie et unité de commande non synchronisées	<ul style="list-style-type: none">Les synchroniser, voir chapitre Installation
Pas d'eau filtrée, le croisillon Blue® clignote en rouge, E6 s'affiche à l'écran	<ul style="list-style-type: none">La plage des valeurs ne concorde pas	<ul style="list-style-type: none">Les synchroniser, voir chapitre Installation
Le croisillon clignote en orange, E7 et E8 clignent à l'écran	<ul style="list-style-type: none">Aucune capacité de filtrage	<ul style="list-style-type: none">Remplacer immédiatement la cartouche de filtre
Les témoins ne clignent pas/ clignent en continu	<ul style="list-style-type: none">La commande n'est pas détectée	<ul style="list-style-type: none">Débrancher la fiche de raccordement de la prise secteur, patienter 30 s et la rebrancher
Le témoin ne s'allume pas ou reste allumé dans le croisillon	<ul style="list-style-type: none">Aucune connexion entre la robinetterie et l'unité de commande	<ul style="list-style-type: none">Les synchroniser, voir chapitre Installation



Campo de aplicación

Es posible el funcionamiento con:

- Acumuladores de presión
- Calentadores instantáneos con control térmico
- Calentadores instantáneos con control hidráulico

No es posible el funcionamiento con acumuladores sin presión (calentadores de agua sin presión).

El agua filtrada está clasificada según EN 1717 en la categoría 2.

Información de seguridad



Evitar peligros derivados de un cable de alimentación dañado. En caso de daños, el fabricante, su servicio de postventa o una persona cualificada correspondientemente deben sustituir la unidad de control.

- El funcionamiento del sistema de filtro es admisible **exclusivamente** con agua fría de calidad alimentaria.
- **No** mojar la unidad de control ni los enchufes directa ni indirectamente durante la limpieza.
- La unidad de control **debe** estar conectada a una alimentación de tensión permanente.
- El sistema de filtro **debe** estar protegido en el lugar de montaje contra daños mecánicos, así como del calor y la radiación solar directa.
No montar cerca de fuentes de calor ni llamas.
- La instalación de la grifería con el cartucho del filtro **solo debe** llevarse a cabo en recintos a prueba de heladas.
- Utilizar **solamente repuestos y accesorios originales**.
El uso de piezas no originales conlleva la nulidad de la garantía y del marcado CE.

Datos técnicos

Datos eléctricos:

- Alimentación de tensión: 100–240 V CA / 50/60 Hz
- Consumo de potencia: 9 W
- Potencia disipada en reposo: < 1,0 W
- Tipo de protección
 - Unidad de control: IP 68
 - Conector de red: IP 40

Datos técnicos sanitarios:

- Presión de trabajo:
 - Mín. 0,1 MPa
 - Recomendada 0,2–0,5 MPa
- Presión de utilización
 - Grifería: máx. 0,8 MPa
 - Cartucho del filtro y cabezal del filtro: 0,2–0,8 MPa
- Presión de verificación de la grifería: 1,6 MPa

Si la presión en reposo es superior a 0,5 MPa, se recomienda instalar un reductor de presión para cumplir los valores de emisión de ruidos.

Deben evitarse diferencias de presión importantes entre las acometidas del agua fría y del agua caliente.

- Caudal para una presión de trabajo de 0,3 MPa
 - Grifería (agua corriente): aprox. 10 l/min
 - Cartucho del filtro (agua GROHE Blue®): aprox. 3,5 l/min
- Temperatura ambiental: 4–32 °C

- Temperatura
 - Entrada del agua caliente: máx. 70 °C
 - Recomendada (ahorro de energía): 60 °C
- Bypass ajustable, ajuste de fábrica: 2
- Capacidad del filtro en la posición Bypass 2 (Dureza de carbonatos 10–24 °KH): máx. 750 litros
corresponde a máx. 12 meses
- Acometida del agua: fría-azul
caliente-rojo

Datos de comprobación eléctrica

- Clase de software: A
- Clase de contaminación: 2
- Sobretensión transitoria nominal: 2500 V
- Temperatura del ensayo de dureza: 100 °C

La comprobación de la compatibilidad electromagnética (comprobación de emisión de interferencias) se ha llevado a cabo con la tensión nominal y la corriente nominal.

Autorización y conformidad



Este producto cumple los requisitos de las Directivas de la UE correspondientes.

Las declaraciones de conformidad se pueden solicitar en la siguiente dirección:

GROHE Deutschland Vertriebs GmbH

Zur Porta 9
D-32457 Porta Westfalica

Instalación eléctrica



La instalación eléctrica solo deberá realizarla un instalador electricista. Se deberán seguir las normas de IEC 60364-7-701 (equiv. VDE 0100 parte 701), así como todas las normas locales y nacionales.

Instalación

Respetar el croquis de la página desplegable I.

Montar la grifería, véase la página desplegable II, la fig. [1] y [2].

Atención: el cable no puede quedar aprisionado.

Lavar a fondo el sistema de tuberías antes y después de la instalación (tener en cuenta DIN EN 806).

Montar la unidad de control, véase la fig. [3] y [4].

Atención: todavía no debe establecerse la alimentación de tensión.

Conectar la grifería, véase la fig. [2], [5] a [7].

Abrir las llaves de paso del agua fría y del agua caliente y comprobar la estanqueidad de las conexiones.

Establecer la alimentación de tensión a través del conector de red, véase la fig. [8].

La indicación del display se ilumina y se visualiza la capacidad restante del filtro en porcentaje.

Cuando la empuñadura Blue® parpadea en color rojo y se muestra la indicación E4 o E6 en el display, deben sincronizarse la grifería y la unidad de control como sigue, véase la fig. [8]:

- Pulsar las teclas □ y ○ mantenerlas pulsadas al mismo tiempo hasta que **SE** parpadee en el display.
- Pulsar la tecla □ hasta que **SE** deje de parpadear.
- Dejar de pulsar la tecla □, **C-** parpadea en el display.
- Pulsar las teclas △ o ○ repetidas veces hasta que **H-** parpadee en el display.
- Pulsar la tecla □ hasta que **H-** deje de parpadear.
- Se iniciará la sincronización de la empuñadura Blue®, se mostrará **HC** en el display y la empuñadura Blue® se iluminará en color **rojo**.
- En cuanto la empuñadura Blue® se ilumine en color **verde**, abrir completamente la grifería girando la empuñadura Blue®.
- En cuanto la empuñadura Blue® parpadee brevemente en color **verde**, cerrar completamente la grifería girando la empuñadura Blue®, **HC** parpadea en el display.
- Confirmar el ajuste pulsando de forma prolongada la tecla □, **HC** aparece.
- Soltar la tecla □.
Se visualiza la capacidad restante del filtro.

Manejo / puesta en servicio

Abrir la **palanca** para hacer salir agua fría y caliente, véase la página desplegable II, la fig. [9].

Abrir la **empuñadura Blue®** para que salga agua GROHE Blue® filtrada.

Unidad de control, véase la página desplegable II, la fig. [8].

Las teclas tienen las siguientes funciones:

- Reset por sustitución de filtro
- △ Selección del tamaño del filtro
- Ajuste de la dureza de carbonatos

Indicador, véase la página desplegable II, la fig. [8].

En estado de reposo se visualiza la capacidad restante del filtro en porcentaje.

Indicador de la capacidad del filtro en la empuñadura Blue®:

Parpadeo	Significado
	Más del 10 % de la capacidad del filtro
	Menos del 10 % de la capacidad del filtro Pedir un cartucho del filtro
	Menos del 1 % de la capacidad del filtro Sustituir el cartucho del filtro en breve
	Filtro sin capacidad filtrante Sustituir el cartucho del filtro inmediatamente

Ajustar la dureza de carbonatos en el cabezal del filtro, véase la fig. [10].

La dureza de carbonatos puede consultarse al proveedor de agua responsable.

Regular la dureza de carbonatos en el ajuste del bypass del cabezal del filtro según las condiciones locales, véase la columna de la tabla **A** de la página desplegable III.

Ajustar la dureza de carbonatos en la unidad de control, véase la columna de la tabla **B** de la página desplegable III y la fig. [8].

Tecla ○ Ajuste de la dureza de carbonatos:

- Pulsar la tecla y mantenerla pulsada hasta el valor ajustado previamente
(p. ej., C3) parpadea en el display

- Pulsar la tecla ○ y seleccionar el valor requerido:

- C4: Dureza de carbonatos ≤ 9 (Bypass 3)

- Ajuste de fábrica:

C3: Dureza de carbonatos 10–24 (Bypass 2)

- C2: Dureza de carbonatos 25–29 (Bypass 1)

- C1: Dureza de carbonatos ≥ 30 (Bypass 0)

- Pulsar la tecla y mantenerla pulsada hasta que el valor seleccionado deje de parpadear.

- Soltar la tecla ○.

Se visualiza de nuevo la capacidad restante del filtro.

La capacidad en litros del cartucho varía según la dureza del agua ajustada y el tamaño del cartucho, véase la tabla de la página desplegable III.

La unidad de control de la grifería GROHE Blue® está ajustada de fábrica para el funcionamiento con el cartucho de filtro de 600 litros (n.º de pedido: 40 404 001).

Para su funcionamiento con otro cartucho del filtro, la unidad de control debe ajustarse correspondientemente.

Ajustar el tamaño del filtro, véase la página desplegable II, la fig. [8].

Tecla △ Selección del tamaño del filtro:

- Pulsar la tecla △ y mantenerla pulsada hasta que el valor ajustado previamente (p. ej. F1) parpadee en el display

- Pulsar la tecla △ hasta que aparezca el tamaño del filtro deseado:

- F1: 600 litros 40 404 000

- F2: 1500 litros 40 430 000

- F3: 3000 litros 40 412 000

- F4: 600 litros 40 404 001

- F5: 1500 litros 40 430 001

- F6: 3000 litros 40 412 001

- F7: 600 litros 40 691 001 (magnesio)

- F8: 3000 litros 40 547 001 (carbón activo)

- Pulsar la tecla △ y mantenerla pulsada hasta que el valor seleccionado deje de parpadear.

- Soltar la tecla △:

Se visualiza de nuevo la capacidad restante del filtro.

La grifería está ahora instalada y lista para su funcionamiento.

Nota: Los distintos cartuchos del filtro pueden pedirse en www.grohe.com.

Mantenimiento

Reseteo de la capacidad restante del filtro tras sustituir el cartucho del filtro, véase la página desplegable II, la fig. [8].

Tecla □ Reset por sustitución de filtro:

- Pulsar la tecla □ y mantenerla pulsada hasta que **rF** parpadee en el display.

- Dejar de pulsar la tecla □ y volver a pulsarla hasta que **rF** deje de parpadear.

- Soltar la tecla □.

Se resetea y se visualiza la capacidad restante del filtro.

¡Atención!

¡Peligro de daños!

Antes de realizar trabajos de mantenimiento en la instalación debe interrumpirse siempre la alimentación de tensión. Posteriormente pueden separarse los conectores de enchufe, véase la página desplegable II, la fig. [8].

Comprobar, limpiar y, en caso necesario, sustituir todas las piezas.

I. Cartucho, véase la página desplegable II, la fig. [11].

El montaje se efectúa en el orden inverso. Al montar el cartucho, tener en cuenta el correcto asiento de las juntas. Enroscar la unión atornillada y apretarla con fuerza.

II. Montura, véase la página desplegable II, la fig. [12].

El montaje se efectúa en el orden inverso. Tener en cuenta la posición de montaje del tope.

III. Mousseur (64 374), véase la página desplegable I.

El montaje se efectúa en el orden inverso.

Servicio

Para solucionar problemas, tener en cuenta la tabla Fallo / Causa / Remedio.

Si parpadea EE o el problema no puede solucionarse, interrumpir la alimentación de tensión y consultar a un instalador especializado o enviar un correo electrónico a la línea de atención de servicio técnico GROHE a la dirección TechnicalSupportHQ@grohe.com.

Piezas de recambio

Véase la página desplegable I (* = accesorios especiales).

Cuidados

La información sobre el cuidado de esta grifería se encuentra en las instrucciones de conservación adjuntas.

Medio ambiente y reciclaje

Los cartuchos del filtro usados pueden desecharse sin peligro con la basura residual.

Fallo	Causa	Remedio
El agua no sale	<ul style="list-style-type: none">Alimentación de agua interrumpida	<ul style="list-style-type: none">Abrir las válvulas de cierre
El agua filtrada no sale	<ul style="list-style-type: none">Alimentación de agua interrumpida	<ul style="list-style-type: none">Establecer el suministro de agua a la grifería
No hay agua filtrada, E3 en el display	<ul style="list-style-type: none">La grifería y la unidad de control no están conectadasCable o conectores de enchufe defectuosos	<ul style="list-style-type: none">Establecer la conexión de enchufePonerse en contacto con el servicio de postventa GROHE
No hay agua filtrada, la empuñadura Blue® parpadea en rojo, E4 en el display	<ul style="list-style-type: none">La grifería y la unidad de control no están sincronizadas	<ul style="list-style-type: none">Sincronizarlas, véase el capítulo Instalación
No hay agua filtrada, la empuñadura Blue® parpadea en rojo, E6 en el display	<ul style="list-style-type: none">El margen no coincide	<ul style="list-style-type: none">Sincronizar, véase el capítulo Instalación
La empuñadura parpadea en naranja, en el display parpadea E7, E8	<ul style="list-style-type: none">Filtro sin capacidad filtrante	<ul style="list-style-type: none">Sustituir el cartucho del filtro inmediatamente
Las lámparas de control no parpadean o lo hacen constantemente	<ul style="list-style-type: none">No se reconoce el mando	<ul style="list-style-type: none">Separar la conexión de enchufe con el conector de red enchufado, esperar 30 segundos y volver a conectarla
El indicador de la empuñadura no se ilumina o lo hace permanentemente	<ul style="list-style-type: none">No hay conexión entre la grifería y la unidad de control	<ul style="list-style-type: none">Sincronizar, véase el capítulo Instalación



Gamma di applicazioni

L'utilizzo è possibile con:

- accumulatori a pressione
- scaldabagni istantanei a regolazione termica
- scaldabagni istantanei a comando idraulico

Non è consentito l'utilizzo con accumulatori senza pressione (accumulatori di acqua calda a circuito aperto)!

Il filtrato dell'acqua è classificato nella categoria 2 conformemente alla norma EN 1717.

Informazioni sulla sicurezza



Evitare il pericolo dovuto al cavo di rete. In caso di danni, l'unità di comando dovrà essere sostituita dal costruttore o dal relativo servizio di assistenza al cliente oppure da persona di pari qualifica.

- Il funzionamento del sistema filtrante è ammesso **esclusivamente** con acqua fredda potabile.
- Durante la pulizia **non** bagnare direttamente o indirettamente con acqua l'unità di comando e la spina.
- L'unità di comando **deve** essere correttamente collegata all'alimentazione di tensione.
- Sul luogo di montaggio, il sistema filtrante **deve** essere protetto da danni meccanici nonché dal calore e dai raggi diretti del sole.
Non montarlo nelle vicinanze di fonti di calore o di fiamme libere.
- L'installazione del rubinetto con la cartuccia filtro **deve essere** eseguita in ambienti antigelo.
- Impiegare **solo pezzi di ricambio e accessori originali**. L'utilizzo di altre parti comporta il decadimento della garanzia e del marchio CE.

Dati tecnici

Dati elettrici:

- Alimentazione di tensione: 100–240 V AC / 50/60 Hz
- Potenza assorbita: 9 W
- Dissipazione in standby: < 1,0 W
- Tipo di protezione
 - Unità di comando: IP 68
 - Connettore di rete: IP 40

Dati tecnico-sanitari

- Pressione idraulica:
 - min. 0,1 MPa
 - consigliata 0,2–0,5 MPa
- Pressione di esercizio
 - Rubinetto: max. 0,8 MPa
 - Cartuccia e testa filtro: 0,2–0,8 MPa
- Pressione di prova del rubinetto: 1,6 MPa

Per mantenere l'indice di rumorosità a pressioni statiche superiori a 0,5 MPa è necessario installare un riduttore di pressione.

Evitare grandi differenze di pressione fra i raccordi d'acqua fredda e d'acqua calda!

- Portata con pressione idraulica a 0,3 MPa
 - Rubinetto (acqua di tubazione): ca. 10 l/min
 - Cartuccia filtro (GROHE Blue® acqua): ca. 3,5 l/min
- Temperatura ambiente: 4–32 °C

- Temperatura
 - Entrata acqua calda: max. 70 °C
 - Consigliata (risparmio energetico): 60 °C
- Bypass regolabile, impostazione di fabbrica: 2
- Capacità filtro con bypass in posizione 2 (durezza dell'acqua 10–24 °KH): max. 750 litri corrispondente a max. 12 mesi
- Raccordo acqua: freddo–blu caldo–rosso

Dati elettrici di prova

- Categoria software: A
- Grado di inquinamento: 2
- Tensione impulsiva di taratura: 2500 V
- Temperatura di prova di durezza Brinell: 100 °C

La prova di compatibilità elettromagnetica (prova di resistenza alle interferenze) è stata eseguita sia con la tensione sia con la corrente di misurazione.

Omologazione e conformità



Questo prodotto è conforme ai requisiti previsti dalle normative UE in materia.

Per richiedere l'attestato di conformità rivolgersi al seguente indirizzo:

GROHE Deutschland Vertriebs GmbH

Zur Porta 9
D-32457 Porta Westfalica

Collegamento elettrico



Il collegamento elettrico deve essere effettuato solo da un elettricista specializzato. In questo caso è necessario rispettare le disposizioni della norma IEC 60364-7-701 (corrispondenti a VDE 0100 parte 701) e tutte le disposizioni nazionali e locali.

Installazione

Rispettare lo schema con le quote di installazione sul risvolto di copertina I.

Montare il rubinetto, vedere risvolto di copertina II, figg. [1] e [2].
Attenzione: il cavo non deve incastrarsi.

Prima e dopo l'installazione, effettuare un lavaggio a fondo del sistema di tubazioni (osservare la norma DIN EN 806).

Montare l'unità di comando, vedere figg. [3] e [4].
Attenzione: non collegare ancora l'alimentazione di tensione.

Collegare il rubinetto, vedere figg. [2], [5]–[7].

Aprire l'entrata dell'acqua fredda e calda e controllare la tenuta dei raccordi.

Inserire l'alimentazione di tensione mediante il connettore di rete, vedere fig. [8].

L'indicazione sul display si accende e la capacità residua del filtro viene indicata in percentuale.

Se la manopola Blue® lampeggia in rosso e sul display viene visualizzato E4 o E6, il rubinetto e il refrigeratore-carbonatore devono essere sincronizzati tra loro come segue, vedere fig. [8]:

- Tenere premuti contemporaneamente i tasti □ e ○ fino a quando sul display non lampeggia **SE**.
- Premere il tasto □ finché **SE** non smette di lampeggiare.
- Rilasciare il tasto □, **C-** lampeggia sul display.
- Premere il tasto △ o ○ finché sul display non viene visualizzato **H-**.
- Premere il tasto □ finché **H-** non smette di lampeggiare.
- La sincronizzazione della manopola Blue® inizia, appare **HC** nell'indicazione sul display e la manopola Blue® si illumina in **rosso**.
- Non appena la manopola Blue® si illumina in **verde**, aprire completamente il rubinetto ruotando la manopola Blue®.
- Non appena la manopola Blue® lampeggia brevemente in **verde**, chiudere il rubinetto ruotando la manopola Blue®, sul display lampeggerà **HC**.
- Confermare l'impostazione premendo il tasto □, viene visualizzato **HC**.
- Rilasciare il tasto □.
Viene visualizzata la capacità residua del filtro.

Funzionamento/Messa in esercizio

Aprire la **leva** per spillare acqua di tubazione fredda e calda, vedere il risvolto di copertina II, fig. [9].

Aprire la manopola **Blue®** per estrarre l'acqua filtrata GROHE Blue®.

Unità di comando, vedere il risvolto di copertina II, fig. [8].

I tasti servono alle seguenti funzioni:

- Reset cambio filtro
- △ Selezione misura filtro
- Regolazione della durezza dell'acqua

Display, vedere il risvolto di copertina II, fig. [8].

In posizione di riposo la capacità residua del filtro viene indicata in percentuale.

Indicazione della capacità del filtro sulla manopola Blue®:

Segnale lampeggiante	Significato
	Più del 10% di capacità filtro
	Meno del 10% di capacità filtro Ordinare la cartuccia del filtro
	Meno dell'1% di capacità filtro Sostituire a breve la cartuccia del filtro
	Nessuna capacità filtro Sostituire subito la cartuccia del filtro

Regolazione della durezza dell'acqua sulla testa del filtro, vedere fig. [10].

La durezza dell'acqua può essere richiesta presso l'ente locale di approvvigionamento acque.

Regolare sul bypass la durezza dell'acqua della testa filtro secondo le condizioni locali, vedere colonna **A** della tabella sul risvolto di copertina III.

Regolare sull'unità di comando la durezza dell'acqua, vedere colonna **B** della tabella sul risvolto di copertina III e fig. [8].

Tasto ○ Regolazione della durezza dell'acqua:

- Tenere premuto il tasto fino a quando sul display non lampeggia il valore preimpostato (ad es. C3)
- Toccare il tasto e selezionare il valore necessario:
 - C4: durezza dell'acqua ≤ 9 (bypass 3)
- **Impostazione di fabbrica**
 - C3: durezza dell'acqua 10-24 (bypass 2)**
 - C2: durezza dell'acqua 25-29 (bypass 1)
 - C1: durezza dell'acqua ≥ 30 (bypass 0)
- Tenere premuto il tasto ○ fino a quando il valore selezionato non lampeggia più.
- Rilasciare il tasto ○.
La capacità residua del filtro viene nuovamente visualizzata.

La portata in litri della cartuccia varia a seconda della durezza dell'acqua impostata e della misura della cartuccia, vedere tabella sul risvolto di copertina III.

L'unità di comando del rubinetto GROHE Blue® è impostata di fabbrica per un funzionamento con la cartuccia filtro da 600 litri (numero di ordine: 40 404 001).

In caso di utilizzo con un'altra cartuccia filtro, è necessario adeguare le impostazioni dell'unità di comando.

Regolazione della misura di filtro, vedere il risvolto di copertina II, fig. [8].

Tasto △ Selezione misura filtro:

- Tenere premuto il tasto △ fino a quando sul display non viene visualizzato il valore preimpostato (ad es. F1)
- Toccare il tasto △ fino a quando non viene visualizzata la misura del filtro desiderata:

- F1:	600 litri	40 404 000
- F2:	1.500 litri	40 430 000
- F3:	3.000 litri	40 412 000
- F4:	600 litri	40 404 001
- F5:	1.500 litri	40 430 001
- F6:	3.000 litri	40 412 001
- F7:	600 litri	40 691 001 (magnesio)
- F8:	3.000 litri	40 547 001 (carbone attivo)
- Tenere premuto il tasto △ fino a quando il valore selezionato non lampeggia più sul display.
- Rilasciare il tasto △:
La capacità residua del filtro viene nuovamente visualizzata.

Ora il rubinetto è installato e pronto per l'uso.

Nota: le diverse cartucce del filtro possono essere ordinate su www.grohe.com

Manutenzione

Ripristino della capacità residua del filtro dopo il cambio della cartuccia del filtro, vedere il risvolto di copertina II, fig. [8].

Tasto □ Reset cambio filtro:

- Tenere premuto il tasto □ fino a quando sul display non lampeggia **rF**.
- Rilasciare il tasto □ e premerlo nuovamente fino a quando **rF** non lampeggia più.
- Rilasciare il tasto □.
La capacità residua del filtro viene resettata e quindi visualizzata.

! Attenzione!

■ Pericolo di danneggiamento!

Durante le operazioni di manutenzione dell'impianto di solito è necessario interrompere l'alimentazione di tensione. Poi si possono staccare i connettori a innesto, vedere risvolto di copertina II, fig. [8].

Controllare, pulire ed eventualmente sostituire tutti i pezzi.

I. Cartuccia, vedere il risvolto di copertina II, fig. [11].

Eseguire il montaggio in ordine inverso. Durante il montaggio della cartuccia controllare che le guarnizioni siano perfettamente in sede. Avvitare il raccordo a vite e stringerlo bene.

II. Testina, vedere il risvolto di copertina II, fig. [12].

Eseguire il montaggio in ordine inverso. Fare attenzione alla posizione di montaggio dell'arresto.

III. Mousseur (64 374), vedere il risvolto di copertina I.

Eseguire il montaggio in ordine inverso.

Assistenza

Per la risoluzione dei problemi osservare la tabella **Guasto/Causa/Rimedio**.

Se sul display lampeggia EE o non è possibile risolvere il problema, staccare l'alimentazione elettrica e rivolgersi a un elettricista specializzato oppure contattare per e-mail l'assistenza Hotline GROHE all'indirizzo **TechnicalSupportHQ@grohe.com**

Pezzi di ricambio

vedere il risvolto di copertina I (* = accessori speciali).

Manutenzione ordinaria

Le istruzioni per la manutenzione del presente rubinetto sono riportate nelle istruzioni per la manutenzione ordinaria fornite in dotazione.

Ambiente e riciclaggio

Le cartucce dei filtri usate possono essere smaltite senza pericolo nei rifiuti domestici.

Guasto	Causa	Rimedio
Mancato scorrimento dell'acqua	• Erogazione dell'acqua interrotta	- Aprire le valvole d'intercettazione
L'acqua filtrata non scorre	• Erogazione dell'acqua interrotta	- Ripristinare l'alimentazione dell'acqua al rubinetto
L'acqua non viene filtrata, sul display viene visualizzato E3	• Il rubinetto e l'unità di comando non sono collegati • Cavo o connettore guasto	- Effettuare il collegamento a spina - Rivolgersi al servizio assistenza tecnica GROHE
L'acqua non viene filtrata, la manopola Blue® lampeggia in rosso, sul display viene visualizzato E4	• Il rubinetto e l'unità di comando non sono sincronizzati	- Sincronizzarli tra di loro, vedere capitolo Installazione
L'acqua non viene filtrata, la manopola Blue® lampeggia in rosso, sul display viene visualizzato E6	• Dominio di valore non corrispondente	- Sincronizzarli tra di loro, vedere capitolo Installazione
La manopola lampeggia in arancione, sul display lampeggia E7, E8	• Nessuna capacità del filtro	- Sostituire subito la cartuccia del filtro
Le spie di controllo non lampeggiano/ lampeggiano costantemente	• Il comando non viene riconosciuto	- Staccare il collegamento a spina con connettore di rete inserito, attendere 30 sec. e ripristinarlo
L'indicatore sulla manopola non si accende o resta acceso	• Il rubinetto e l'unità di comando non hanno collegamento	- Sincronizzarli tra di loro, vedere capitolo Installazione



Toepassingsgebied

Te gebruiken in combinatie met:

- Boilers
- Thermostatische c.v.-combi ketels
- C.V.-combi ketels met warmwatervoorziening

Het gebruik met lagedrukboilers (open warmwatertoestellen) is **niet** mogelijk!

Het waterfiltertraat is conform EN 1717 ingedeeld in klasse 2.

Informatie m.b.t. de veiligheid



Voorkom gevaar als gevolg van beschadigde voedingskabels. Bij beschadiging moet de besturingseenheid door de fabrikant of de klantenservice of door hiervoor geschoold personeel worden vervangen.

- Gebruik van het filtersysteem **is uitsluitend** toegestaan met koud water dat geschikt is voor consumptie.
- Spoel tijdens het schoonmaken de besturingseenheid en de stekker **nooit** direct of indirect met water af.
- De besturingseenheid **moet** op een ononderbroken voedingsbron zijn aangesloten.
- Het filtersysteem **moet** op de montageplaats tegen mechanische beschadigingen en tegen warmte en directe zonnestraling worden beschermd.
Niet monteren in de nabijheid van warmtebronnen of open vuur.
- Deze installatie van kraan met filterpatroon **mag alleen** in een vorstvrije ruimte worden geplaatst.
- Gebruik **uitsluitend originele reserveonderdelen en accessoires**. Bij het gebruik van andere onderdelen gelden de garantie en het CE-keurmerk niet meer.

Technische gegevens

Elektrische gegevens:

- Voeding: 100–240 V AC / 50/60 Hz
- Vermogensverbruik: 9 W
- Standby-verliesleiding: < 1,0 W
- Klassering
- besturingseenheid: IP 68
- voedingsstekker: IP 40

Sanitairtechnische gegevens:

- Stromingsdruk:
 - min. 0,1 MPa
 - aanbevolen 0,2–0,5 MPa
- Werkdruk
 - kraan: max. 0,8 MPa
 - filterpatroon en filterkop: 0,2–0,8 MPa
- Testdruk van de kraan: 1,6 MPa

Om de geluidswaarden aan te houden, dient bij statische drukken boven 0,5 MPa een drukregelaar te worden ingebouwd.

V voorkom hoge drukverschillen tussen de koud- en warmwateraansluiting!

- Capaciteit bij 0,3 MPa stromingsdruk
 - kraan (leidingwater): ca. 10 l/min
 - filterpatroon (GROHE Blue® water): ca. 3,5 l/min
- Omgevingstemperatuur: 4–32 °C

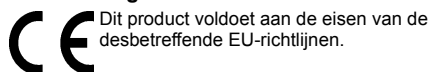
- Temperatuur
 - warmwateringang: max. 70 °C
 - aanbevolen (energiebesparing): 60 °C
- Instelbare bypass, instelling af fabriek: 2
- Filtercapaciteit bij bypass stand 2 (carbonaathardheid 10–24 °dH): max. 750 liter
is geschikt voor max. 12 maanden
- Wateraansluiting: koud – blauw
warm – rood

Elektrische testgegevens

- Softwareklasse: A
- Verontreinigingsgraad: 2
- Bemetten stootspanning: 2500 V
- Temperatuur van de kogeldruktest: 100 °C

De test van de elektromagnetische compatibiliteit (storingstest) is met de bemetten spanning en de bemetten stroom uitgevoerd.

Goedkeuring en conformiteit



Dit product voldoet aan de eisen van de desbetreffende EU-richtlijnen.

De conformiteitsverklaringen kunnen op het volgende adres worden aangevraagd:

GROHE Deutschland Vertriebs GmbH

Zur Porta 9
D-32457 Porta Westfalica

Elektrische installatie



De elektrische installatie mag uitsluitend door een elektromonteur worden uitgevoerd! Hierbij moeten de voorschriften conform IEC 60364-7-701 (vgl. VDE 0100 deel 701) en alle nationale en plaatselijke voorschriften in acht worden genomen!

Installatie

Let op de maattekening op uitvouwbaar blad I.

Monteer de kraan, zie uitvouwbaar blad II, afb. [1] en [2].

Waarschuwing: De kabel mag niet worden afgeknelde.

Leidingen vóór en na het installeren grondig spoelen (DIN EN 806 in acht nemen)!

Monteer de besturingseenheid, zie afb. [3] en [4].

Waarschuwing: Spanningstoevoer nog niet inschakelen.

Sluit de kraan aan, zie afb. [2], [5] tot [7].

Open de koud- en warmwatertoevoer en controleer de aansluitingen op eventuele lekkages.

Sluit de voeding aan via de voedingsstekker, zie afb. [8].
De weergave op het display licht op en de restcapaciteit van het filter wordt in procenten weergegeven.

Wanneer de Blue®-handgreep rood knippert en E4 of E6 op het display wordt weergegeven, moeten kraan en besturingseenheid als volgt met elkaar worden gesynchroniseerd, zie afb. [8]:

- Druk de knoppen □ en ○ gelijktijdig in en houd ze ingedrukt tot **SE** in het display knippert.
- Houd de knop □ ingedrukt tot **SE** stopt met knipperen.
- Laat de knop □ los, **C-** knippert op het display.
- Druk de knop △ of ○ herhaaldelijk in tot **H-** op het display knippert.
- Houd de knop □ ingedrukt tot **H-** stopt met knipperen.
- De synchronisatie van de Blue®-handgreep wordt gestart, **HC** wordt op het display weergegeven en de Blue®-handgreep brandt **rood**.
- Zodra de Blue®-handgreep **groen** brandt, moet u de kraan volledig openen door de Blue®-handgreep te draaien.
- Zodra de Blue®-handgreep kort **groen** knippert, moet u de kraan sluiten door de Blue®-handgreep te draaien, **HC** knippert in het display.
- Bevestig de instelling door langer op de knop □ te drukken, **HC** verschijnt.
- Knop □ loslaten.
De restcapaciteit van het filter wordt weergegeven.

Bediening/ ingebruikname

Open de **greep** om koud en warm leidingwater te tappen, zie uitvouwbaar blad II, afb. [9].

Open de **Blue®-handgreep** om gefilterd GROHE Blue®-water af te tappen

Besturingseenheid, zie uitvouwbaar blad II, afb. [8].

De knoppen hebben de volgende functies:

- Restcapaciteit van het filter terugzetten na vervanging van het filterpatroon
- △ Filtermaat kiezen
- Instellen van de carbonaathardheid

Weergave, zie uitvouwbaar blad II, afb. [8].

Wanneer het filter niet in gebruik is, wordt de restcapaciteit van het filter in procenten weergegeven.

Weergave van de filtercapaciteit in Blue®-handgreep:

Knippersignaal	Betekenis
	Meer dan 10% filtercapaciteit
	Minder dan 10% filtercapaciteit Filterpatroon bestellen
	Minder dan 1% filtercapaciteit Filterpatroon binnenkort vervangen
	Geen filtercapaciteit Filterpatroon onmiddellijk vervangen

Stel de carbonaathardheid in op de filterkop, zie afb. [10].

Uw waterbedrijf kan informatie verschaffen over de carbonaathardheid van het water.

Pas de carbonaathardheid op de bypassinstelling van de filterkop aan lokale waarden aan, zie tabelkolom **A** op uitvouwbaar blad III.

Stel de carbonaathardheid in op de besturingseenheid, zie tabelkolom **B** op uitvouwbaar blad III en afb. [8].

Knop ○ instellen van de carbonaathardheid:

- Druk de knop in en houd deze ingedrukt tot de vooraf ingestelde waarde

(bv. C3) in het display knippert

- Druk de knop ○ in en kies de juiste waarde:

- C4: Carbonaathardheid ≤ 9 (bypass 3)

- **Fabrieksinstelling:**

C3: Carbonaathardheid 10–24 (bypass 2)

- C2: Carbonaathardheid 25–29 (bypass 1)

- C1: Carbonaathardheid ≥ 30 (bypass 0)

- Druk de knop in en houd deze ingedrukt tot de geselecteerde waarde niet meer knippert.

- Laat de knop ○ los.

De restcapaciteit van het filter wordt weer weergegeven.

Het litervermogen van de patroon hangt af van de ingestelde hardheid van het water en het formaat van de patroon, zie tabel uitvouwbaar blad III.

Af fabriek is de besturingseenheid van de GROHE Blue® kraan voor het gebruik met een 600 liter filterpatroon (bestelnr.: 40 404 001) ingesteld.

Bij gebruik van andere filterpatronen moet het besturingssysteem daarop worden afgestemd.

Filtermaat instellen, zie uitvouwbaar blad II, afb. [8].

Knop △ filtermaat kiezen:

- Druk de knop △ in en houd deze ingedrukt tot de vooraf ingestelde waarde (bv. F1) in het display knippert

- Knop △ indrukken tot het gewenste filtermaat verschijnt:

- F1: 600 liter 40 404 000

- F2: 1500 liter 40 430 000

- F3: 3000 liter 40 412 000

- F4: 600 liter 40 404 001

- F5: 1500 liter 40 430 001

- F6: 3000 liter 40 412 001

- F7: 600 liter 40 691 001 (magnesium)

- F8: 3000 liter 40 547 001 (actieve kool)

- Knop △ indrukken en ingedrukt houden tot de geselecteerde waarde niet meer knippert.

- Laat knop △ los:

De restcapaciteit van het filter wordt weer weergegeven.

De kraan is nu geïnstalleerd en klaar voor gebruik.

Aanwijzing: De verschillende filterpatronen kunnen via www.grohe.com worden besteld.

Onderhoud

De restcapaciteit van het filter na vervanging van het filterpatroon terugzetten, zie uitvouwbaar blad II, afb. [8].

Knop □ Filtervervanging-reset:

- Druk de knop □ in en houd deze ingedrukt tot **rF** in het display knippert.

- Knop □ loslaten, en opnieuw indrukken tot **rF** niet meer knippert.

- Knop □ loslaten.

Restcapaciteit van het filter wordt teruggezet en weergegeven.

! Attentie!

■ Gevaar voor schade!

Schakel bij onderhoudswerkzaamheden aan het systeem altijd eerst de voedingsspanning uit! Daarna kunnen de stekkeraansluitingen worden losgekoppeld, zie uitvouwbaar blad II, afb. [8].

Controleer alle onderdelen, reinig en vervang ze indien nodig.

I. Patroon, zie uitvouwbaar blad II, afb. [11].

Montage in omgekeerde volgorde. Controleer bij het inbouwen van het patroon of de pakkingen goed zitten. Schroef de schroefverbinding vast en haal deze stevig aan.

II. Bovendeel, zie uitvouwbaar blad II, afb. [12].

Montage in omgekeerde volgorde. Let op de inbouwpositie van de aanslag!

III. Mousseur (64 374), zie uitvouwbaar blad I.

Montage in omgekeerde volgorde.

Service

Kijk voor het verhelpen van problemen in de lijst **Storing/Oorzaak/Oplossing**.

Als EE knippert of als het probleem niet kan worden opgelost, onderbreek dan de voeding en neem contact op met een elektromonteur of stuur een e-mail aan de service-hotline van GROHE via **TechnicalSupportHQ@grohe.com**.

Reserveonderdelen

zie uitvouwbaar blad I (* = speciale toebehoren).

Onderhoud

De aanwijzingen voor het onderhoud van deze kraan vindt u in de bijgaande onderhoudsinstructies.

Milieu en recycling

Verbruikte filterpatronen kunnen zonder risico via het huisvuil worden afgevoerd.

Storing	Oorzaak	Oplossing
Water stroomt niet	<ul style="list-style-type: none">• Watertoevoer onderbroken	<ul style="list-style-type: none">- Afsluitkleppen openen
Gefilterd water stroomt niet	<ul style="list-style-type: none">• Watertoevoer onderbroken	<ul style="list-style-type: none">- Herstel de watertoevoer naar de kraan
Geen gefilterd water, E3 in display	<ul style="list-style-type: none">• De kraan is niet met de besturingseenheid verbonden• Kabel of stekkeraansluiting defect	<ul style="list-style-type: none">- Stekkeraansluiting tot stand brengen- Neem contact op met de GROHE-klantenservice
Geen gefilterd water, Blue®-handgreep knippert rood, E4 in display	<ul style="list-style-type: none">• De kraan is niet met de besturingseenheid gesynchroniseerd	<ul style="list-style-type: none">- Synchroniseer ze met elkaar, zie hoofdstuk Installatie
Geen gefilterd water, Blue®-handgreep knippert rood, E6 in display	<ul style="list-style-type: none">• Waardebereiken komen niet overeen	<ul style="list-style-type: none">- Synchroniseer ze met elkaar, zie hoofdstuk Installatie
Handgreep knippert oranje; in het display knippert E7, E8	<ul style="list-style-type: none">• Geen filtercapaciteit	<ul style="list-style-type: none">- Filterpatroon meteen vervangen
Controlelampjes knipperen niet/constant	<ul style="list-style-type: none">• Besturing wordt niet gedetecteerd	<ul style="list-style-type: none">- Haal de stekker uit het stopcontact, wacht 30 sec. en steek de stekker weer in
Indicator in handgreep brandt niet of voortdurend.	<ul style="list-style-type: none">• Kraan en besturingseenheid zijn niet verbonden	<ul style="list-style-type: none">- Synchroniseer ze met elkaar, zie hoofdstuk Installatie



Användningsområde

Drift är möjlig med:

- Tryckbehållare
- Termiskt styrda vattenvärmare
- Hydrauliskt styrda vattenvärmare

Drift med trycklösa behållare (öppna varmvattenberedare) är **inte** möjlig!

Vattenfiltratet är klassificerat till kategori 2 enligt EN 1717.

Säkerhetsinformation



Undvik fara pga skadade elkablar. Om styrenheten är skadad måste den bytas ut av tillverkaren eller kundservice eller en liknande kvalificerad person.

- Drift av filtersystemet är **endast** tillåten med kallt dricksvatten.
- Styrenheten och kontakten får **inte** direkt eller indirekt sprutas av med vatten vid rengöring.
- Styrenheten **måste** vara ansluten till en permanent spänningsförsörjning.
- Filtersystemet **måste** skyddas mot mekaniska skador samt mot värme och direkt solsken på monteringsplatsen. Montera **inte** i närheten av värmekällor eller öppen eld.
- Installationen av blandare med filterpatron får **endast** genomföras i frostfria utrymmen.
- **Använd endast original reservdelar och tillbehör.** Användningen av andra delar medför att garantin samt CE-märkningen inte längre gäller.

Tekniska data

Elektriska data:

- Spänningsförsörjning: 100–240 V AC / 50/60 Hz
- Effektupptagning: 9 W
- Standby-förlusteffekt: < 1,0 W
- Skyddsklass
 - styrenhet: IP 68
 - elkontakt: IP 40

Sanitärtekniska data:

- Flödestryck:
 - min. 0,1 MPa
 - rekommenderat 0,2–0,5 MPa
- Drifttryck
 - armatur: max. 0,8 MPa
 - filterpatron och filterhuvud: 0,2–0,8 MPa
- Armaturens kontrolltryck: 1,6 MPa

En reduceringsventil enligt ska installeras om vilotrycket överstiger 0,5 MPa.

Större tryckdifferenser mellan kallvatten- och varmvattenanslutningen måste undvikas!

- Genomflöde vid 0,3 MPa flödestryck
 - armatur (kranvatten): ca. 10 l/min
 - filterpatron (GROHE Blue® vatten): ca. 3,5 l/min
- Omgivningstemperatur: 4–32 °C

- Temperatur
 - varmvattentillopp: max. 70 °C
 - rekommenderat (energibesparing): 60 °C
- Inställbar bypass, fabriksinställning: 2
- Filterkapacitet vid bypass läge 2 (Karbonathårdhet 10–24 °KH): max. 750 liter
motsvarar max. 12 månader
- Vattenanslutning: kallt – blått
varmt – rött

Elektriska testdata

- Software-klass: A
- Föroreningsgrad: 2
- Mätspänning: 2 500 V
- Temperatur för kultrycks kontroll: 100 °C

Kontrollen av den elektromagnetiska känsligheten (störkontroll) genomfördes med mätspänningen och mätströmmen.

Godkännande och konformitet



Denna produkt motsvarar kraven för aktuella EU-riktlinjer.

Godkännandeförklaringen kan beställas på följande adress:

GROHE Deutschland Vertriebs GmbH

Zur Porta 9

D-32457 Porta Westfalica

Elinstallation



Elinstallation får endast utföras av en fackkunnig elinstallatör! Observera föreskrifterna enligt IEC 60364-7-701 (motsv. VDE 0100 Teil 701) och alla nationella och lokala föreskrifter!

Installation

Observera måttskissen på utvickningssida I.

Montera blandaren, se utvickningssida II, fig. [1] och [2].
Observera: Kabeln får inte klämmas fast.

Spola noggrant igenom rörledningarna före och efter installationen (observera DIN 1988/DIN EN 806)!

Montera styrenheten, se fig. [3] och [4].

Observera: Anslut spänningsförsörjningen inte ännu.

Anslut blandaren, se fig. [2], [5] till [7].

Öppna kallvatten- och varmvattentillförseln och kontrollera att anslutningarna är täta.

Anslut spänningsförsörjningen via elkontakten, se fig. [8].
Indikeringen på displayen lyser upp och filtrets restkapacitet visas i procent.

När Blue®-greppet blinkar rött och E4 eller E6 visas i displayen, måste armaturen och styrenheten synkroniseras enligt följande, se fig. [8]:

- Tryck knapparna □ och ○ samtidigt och håll dem tryckta tills SE blinkar i displayen.
- Tryck knappen □ tills SE slutar blinka.
- Släpp knappen □, C- blinkar i displayen.
- Tryck knappen △ eller ○ ofta tills H- blinkar i displayen.
- Tryck knappen □ tills H- slutar blinka.
- Blue®-greppsynkroniseringen startar, HC visas i displayen och Blue®-greppet lyser rött.
- När Blue®-greppet lyser grönt, öppna armaturen helt genom att vrida Blue®-greppet.
- När Blue®-greppet blinkar grönt kort, stäng armaturen genom att vrida Blue®-greppet, HC blinkar i displayen.
- Bekräfta inställningen genom att trycka långt på knappen □, HC visas.
- Släpp knappen □.
Filtrets restkapacitet visas.

Betjäning/idrifttagning

Öppna spaken för att tappa kallt och varmt kranvatten, se utvecklingssida II, fig. [9].

Öppna Blue®-greppet för att tappa av filtrerat GROHE Blue® vatten.

Styrenhet, se utvecklingssida II, fig. [8].

Knapparna har följande funktioner:

- Filterbyte-reset
- △ Välja filterstorlek
- Karbonathårdhetens inställning

Indikering, se utvecklingssida II, fig. [8].

I viloläget visas filtrets restkapacitet i procent.

Indikering för filterkapacitet i Blue®-grepp:

Blinksignal	Betydelse
████████████████████	Mer än 10% filterkapacitet
██████████████████	Mindre än 10% filterkapacitet Beställ filterpatron
██████████████	Mindre än 1% filterkapacitet Byt filterpatron inom kort
■ ■ ■ ■ ■ ■ ■ ■	Ingen filterkapacitet Byt filterpatronen omedelbart

Ställa in karbonathårdheten på filterhuvudet, se fig. [10].

Den lokala vattenleverantören kan svara på frågor om karbonathårdheten.

Ställ in karbonathårdheten på filterhuvudets bypassinställning så att den passar den lokala situationen, se tabellkolumn A på utvecklingssida III.

Ställa in karbonathårdheten på styrenheten, se tabellkolumn B på utvecklingssida IV och fig. [8].

Knapp ○ karbonathårdhetens inställning:

- Tryck knappen och håll den tryckt tills förinställt värde blinkar i displayen (t.ex. C3)
- Tryck knappen och välj nödvändigt värde:
 - C4: Karbonathårdhet ≤ 9 (bypass 3)
- **Fabriksinställning:**
 - C3: Karbonathårdhet 10–24 (bypass 2)
 - C2: Karbonathårdhet 25–29 (bypass 1)
 - C1: Karbonathårdhet ≥ 30 (bypass 0)
- Tryck knappen och håll den tryckt tills valt värde inte blinkar.
- Släpp knappen.
Filtrets restkapacitet visas igen.

Patronens litereffekt varierar beroende på den inställda vattenhårdheten och patronens storlek, se tabell på utvecklingssida III.

I produktionen har styrenheten för GROHE Blue® blandaren ställts in för drift med en 600 liters filterpatron (best.-nr: 40 404 001).

Styrenheten måste ställas om vid användning av annan filterpatron.

Ställa in filterstorleken, se utvecklingssida II, fig. [8].

Välja filterstorlek med knappen △:

- Tryck knappen △ och håll den tryckt tills förinställt värde (t.ex. F1) blinkar i displayen
- Klicka på knappen △ tills önskad filterstorlek visas:
 - F1: 600 liter 40 404 000
 - F2: 1 500 liter 40 430 000
 - F3: 3 000 liter 40 412 000
 - F4: 600 liter 40 404 001
 - F5: 1 500 liter 40 430 001
 - F6: 3 000 liter 40 412 001
 - F7: 600 liter 40 691 001 (magnesium)
 - F8: 3 000 liter 40 547 001 (aktivt kol)
- Tryck knappen △ och håll den tryckt tills valt värde inte blinkar.
- Släpp knappen △:
Filtrets restkapacitet visas igen.

Armaturen är nu installerad och klar för användning.

Anvisning: De olika filterpatronerna kan beställas på www.grohe.com.

Underhåll

Återställa filtrets restkapacitet efter byte av filterpatronen, se utvecklingssida II, fig. [8].

Filterbyte-reset med knappen □:

- Tryck knappen □ och håll den tryckt tills rF blinkar i displayen
- Släpp knappen □ och tryck igen tills rF inte blinkar.
- Släpp knappen □.
Filtrets restkapacitet återställs och visas.

! OBS!

Skaderisk!

Vid underhållsarbeten på anläggningen måste alltid först spänningsförsörjningen kopplas från! Sedan kan stickförbindningarna lossas, se utvikningssida II, fig. [8].

Kontrollera och rengör alla delar och byt dem vid behov.

I. Patron, se utvikningssida II, fig. [11].

Monteringen sker i omvänd ordning. Kontrollera att tätningarna sitter rätt vid montering av patronen. Skruva fast och dra åt skruvförbandet.

II. Överdel, se utvikningssida II, fig. [12].

Monteringen sker i omvänd ordning. Beakta anslaget monteringsläge!

III. Mousseur (64 374), se utvikningssida I.

Monteringen sker i omvänd ordning.

Service

Beakta tabellen **Störning / Orsak / Åtgärd**, för att åtgärda problem.

När EE blinkar eller problemet inte går att åtgärda, koppla från spänningsförsörjningen och kontakta en utbildad elinstallatör eller skicka ett epostmeddelande till GROHE servicehotline på TechnicalSupportHQ@grohe.com.

Reservdelar

se utvikningssida I (* = extra tillbehör).

Skötsel

Skötseltips för denna blandare finns i den bifogade skötselanvisningen.

Miljö och återvinning

Förbrukade filterpatroner kan avfallshanteras som brännbart avfall utan risk.

Störning	Orsak	Åtgärd
Vattnet rinner inte ut	<ul style="list-style-type: none">• Avbrott i vattentillförseln	- Öppna avstängningsventilerna
Filtrerat vatten rinner inte ut	<ul style="list-style-type: none">• Avbrott i vattentillförseln	- Anslut vattenförsörjningen till armaturen
Filtrerat vatten saknas, E3 i displayen	<ul style="list-style-type: none">• Armaturen och styrenheten är inte anslutna till varandra• Kabeln eller stickförbindningarna defekta	<ul style="list-style-type: none">- Anslut kontakten- Kontakta GROHE kundservice
Filtrerat vatten saknas, Blue®-greppet blinkar rött, E4 i displayen	<ul style="list-style-type: none">• Armaturen och styrenheten är inte synkroniserade	- Synkronisera båda, se kapitel Installation
Filtrerat vatten saknas, Blue®-greppet blinkar rött, E6 i displayen	<ul style="list-style-type: none">• Värdena stämmer inte överens	- Synkronisera båda, se kapitel Installation
Greppet blinkar orange, E7 blinkar i displayen	<ul style="list-style-type: none">• Ingen filterkapacitet	- Byt filterpatronen omedelbart
Kontrolllampan blinkar inte/permanent	<ul style="list-style-type: none">• Styrningen identifieras inte	- Lossa kontaktanslutningen vid ansluten elkontakt, vänta i 30 sek. och anslut igen
Indikeringen i greppet lyser inte eller permanent	<ul style="list-style-type: none">• Armaturen och styrenheten är inte anslutna till varandra	- Synkronisera båda, se kapitel Installation



Anvendelsesområde

Brug er mulig med:

- Trykbeholdere
- Termisk styrede gennemstrømningsvandvarmere
- Hydraulisk styrede gennemstrømningsvandvarmere

Anvendelse i forbindelse med trykløse beholdere (åbne vandvarmere) er **ikke** mulig!

Vandfiltratet er klassificeret til kategori 2 iht. EN 1717.

Sikkerhedsinformationer



Undgå skader som følge af beskadigede netkabler. For at undgå beskadigelser, skal styreenheden udskiftes enten af fabrikanten, dennes kundeservice eller en hertil uddannet person.

- Filtersystemet må **kun** drives med koldt vand af drikkevalitet.
- Styreenheden og stikket må **ikke** tilsprøjtes direkte eller indirekte med vand under rengøringen.
- Styreenheden **skal** være tilsluttet en permanent spændingsforsyning.
- Filtersystemet **skal** beskyttes mod mekaniske skader samt mod varme og direkte sollys ved opstillingsstedet. Må **ikke** monteres i nærheden af varmekilder eller åben ild.
- Armaturets installation med filterpatronen må **kun** ske i frostfrie rum.
- Anvend **kun originale reserve- og tilbehørsdele**. Anvendes der andre dele bortfalder garantiansvaret og CE-tegnet.

Tekniske data

Elektriske data:

- Spændingsforsyning: 100–240 V AC / 50 / 60 Hz
- Effektforbrug: 9 W
- Tabseffekt i standby: < 1,0 W
- Beskyttelsesart
 - Styreenhed: IP 68
 - Stik: IP 40

Sanitærtekniske data:

- Strømningstryk:
 - min. 0,1MPa
 - anbefalet 0,2–0,5MPa
- Driftstryk
 - Armatur: max. 0,8 MPa
 - Filterpatron og filterhoved: 0,2–0,8 MPa
- Testtryk for armaturet: 1,6 MPa

For at undgå, at støjgrænsen overskrides, monteres en trykregulerende ventil, hvis hviletrykket overstiger 0,5 MPa.

Større trykforskelle mellem koldt- og varmtvands tilslutningen bør undgås!

- Gennemstrømning ved 0,3MPa strømningstryk
 - Armatur (ledningsvand): ca. 10 l/min.
 - Filterpatron (GROHE Blue® vand): ca. 3,5 l/min
- Omgivelsestemperatur: 4–32 °C

- Temperatur
 - Varmtvandsindgang: maks. 70 °C
 - Anbefalet (energibesparelse): 60 °C
- Indstilleligt bypass, fabriksindstilling: 2
- Filterkapacitet ved bypass-indstilling 2 (karbonathårdhed 10–24 °KH): maks. 750 liter svarer til maks. 12 måneder
- Vandtilslutning: koldt – blå
varmt – rød

Elektriske testdata

- Software-klasse: A
- Forureningsgrad: 2
- Dimensioneret stødspænding: 2.500 V
- Temperatur på kugletrykprøvning: 100 °C

Den elektromagnetiske kompatibilitetstest (emissionstest) er gennemført med mærkespænding og mærkestrøm.

Godkendelse og overensstemmelse



Dette produkt opfylder alle krav i de respektive EU-direktiver.

Overensstemmelseserklæringerne kan rekvireres på følgende adresse:

GROHE Deutschland Vertriebs GmbH

Zur Porta 9

D-32457 Porta Westfalica, Tyskland

Elinstallation



Den elektriske installation må kun foretages af en autoriseret elinstallatør! Dette arbejde skal udføres i overensstemmelse med forskrifterne efter IEC 60364-7-701 (svarende til VDE 0100 del 701) samt alle nationale og lokale forskrifter!

Installation

Vær opmærksom på måltegningen på foldeside I.

Monter armaturer, se foldeside II, ill. [1] og [2].

Vigtigt: Kablet må ikke komme i klemme.

Skyl rørledningssystemet grundigt før og efter installationen (overhold DIN EN 806!).

Monter styreenheden, se ill. [3] og [4].

Vigtigt: Opret dog endnu ikke spændingsforsyningen.

Tilslut armaturet, se ill. [2], [5] til [7].

Åbn for koldt- og varmtvands tilførslen og kontrollér, om tilslutningerne er tætte.

Etabler strømtilførsel via netstik, se ill. [8].

Displayet lyser, og filterets resterende kapacitet vises i procent.

Hvis Blue[®]-grebet blinker rødt, og displayet viser E4 eller E6, skal armatur og styreenheden synkroniseres, se ill. [8]:

- Tryk på tasterne og samtidigt, og hold dem nede, til SE blinker på displayet.
 - Tryk på tasten , indtil SE holder op med at blinke.
 - Tasten slippes, og C- blinker på displayet.
 - Tryk på tasten eller flere gange, indtil H- blinker på displayet.
 - Tryk på tasten , indtil H- holder op med at blinke
 - Synkroniseringen af Blue[®]-grebet startes, HC vises på displayet, og Blue[®]-grebet lyser rødt.
 - Når Blue[®]-grebet lyser grønt, åbnes der helt for armaturet ved at dreje Blue[®]-grebet helt mod højre.
 - Så snart Blue[®]-grebet kortvarigt blinker grønt, lukkes der for armaturet ved at dreje Blue[®]-grebet, og HC blinker på displayet.
 - Bekræft indstillingen ved at trykke længere på tasten ; HC vises på displayet.
 - Slip tasten .
- Den resterende filterkapacitet vises.

Betjening / ibrugtagning

Åbn grebet, og tap koldt og varmt ledningsvand, se foldeside II, ill. [9].

Blue[®]-grebet åbnes for at tappe filterret GROHE Blue[®]-vand.

Styreenhed, se foldeside II, ill. [8].





Tasterne anvendes til de følgende funktioner:

- Reset ved filterudskiftning
- Vælg filterstørrelse
- Indstilling af karbonathårdhed

Visning, se foldeside II, ill. [8].

I standby vises filterets resterende kapacitet i procent.

Angivelse af Blue[®]-grebets filterkapacitet:

Blinksignal	Betydning
	Mere end 10% filterkapacitet
	Mindre end 10% filterkapacitet Bestil filterpatron
	Mindre end 1% filterkapacitet Filterpatronen skal snart udskiftes
	Ingen filterkapacitet udskiftfilterpatronen med det samme

Indstil karbonathårdheden på filterhovedet, se ill. [10].

Oplysninger om karbonathårdheden fås hos det lokale vandforsyningsselskab.

Indstil carbonathårdheden på filterhovedets bypass-indstilling til lokale forhold, se tabelkolonne A på foldesiden III.

Indstilling af karbonathårdhed på styreenheden,

se tabelkolonne B på foldeside III og ill. [8].

Tast Indstilling af karbonathårdhed:

- Tryk på , og hold den nede, til den forhåndsindstillede værdi (f.eks. C3) blinker på displayet.
 - Tryk kort på , og vælg den ønskede værdi:
 - C4: Karbonathårdhed ≤ 9 (bypass 3)
 - **Fabriksindstilling:**
 - C3: Karbonathårdhed 10–24 (bypass 2)
 - C2: Karbonathårdhed 25–29 (bypass 1)
 - C1: Karbonathårdhed ≤ 30 (bypass 0)
 - Tryk på , og hold den nede, til den valgte værdi ikke længere blinker.
 - Slip .
- Den resterende filterkapacitet vises igen.

Filterpatronens lityrdelse varierer efter den indstillede vandhårdhed og patronens størrelse, se tabellen på foldeside III.

Fra fabrikken er styreenheden på GROHE Blue[®] armaturet indstillet til drift med en 600 liters filterpatron (bestillingsnummer: 40 404 001).

Hvis der benyttes en anden filterpatron, skal kølerkarbonatoren indstilles til det.

Indstilling af filterstørrelse, se foldeside II, ill. [8].

Tast Valg af filterstørrelse:

- Tryk på tasten , og hold den nede, til den valgte værdi (f.eks. F1) blinker på displayet
 - Tryk på tasten , indtil den ønskede filterstørrelse vises.
 - F1: 600 liter 40 404 000
 - F2: 1.500 liter 40 430 000
 - F3: 3.000 liter 40 412 000
 - F4: 600 liter 40 404 001
 - F5: 1.500 liter 40 430 001
 - F6: 3.000 liter 40 412 001
 - F7: 600 liter 40 691 001 (magnesium)
 - F8: 3.000 liter 40 547 001 (aktivt kul)
 - Tryk på tasten , og hold den nede, til den valgte værdi ikke længere blinker.
 - Slip tasten .
- Den resterende filterkapacitet vises igen.

Armaturet er så installeret og klar til brug.

Bemærk: De forskellige filterpatroner kan bestilles på www.grohe.com.

Vedligeholdelse

Nulstil filterets resterende kapacitet, når filterpatronen er udskiftet, se foldeside II, ill. [8].

Tast Reset ved filterudskiftning:

- Tryk på tasten , og hold den nede, indtil rF blinker på displayet
 - Slip tasten og tryk igen, indtil rF ikke længere blinker.
 - Slip tasten .
- Resterende filterkapacitet tilbagesættes og vises.

! Vigtigt!

■ Risiko for skader!

I forbindelse med vedligeholdelsesarbejder på anlægget skal spændingsforsyningen altid afbrydes! Derefter kan stikket trækkes ud, se foldeside II, ill. [8].

Alle dele testes og renses og kan eventuelt udskiftes.

I. Patron, se foldeside II, ill. [11].

Monteres i omvendt rækkefølge. Sørg for, at pakningerne sidder korrekt, når patronen monteres. Sæt skrueforbindelsen i, og tilspænd den.

II. Overdel, se foldeside II, ill. [12].

Monteres i omvendt rækkefølge. Vær opmærksom på anslagets monteringsposition!

III. Mousseur (64 374), se foldeside I.

Monteres i omvendt rækkefølge.

Service

Afhjælpning af problemer, se tabellen **fejl / årsag / afhjælpning**.

Hvis EE blinker, eller problemet ikke kan løses, skal spændingsforsyningen afbrydes og en autoriseret installatør kontaktes, eller kontakt GROHE service hotline pr. e-mail på adressen **TechnicalSupportHQ@grohe.com**.

Reserve dele

se foldeside I (* = specialtilbehør).

Pleje

Anvisninger på pleje af dette armatur kan findes i den medfølgende plejevejledning.

Miljø og genbrug

Brugte filterpatroner kan uden risiko smides ud med det almindelige affald.

Fejl	Årsag	Afhjælpning
Vandet løber ikke	<ul style="list-style-type: none">• Vandtilførslen er afbrudt	- Åbn spærreventilerne
Filtreret vand løber ikke	<ul style="list-style-type: none">• Vandtilførslen er afbrudt	- Opret vandforsyningen på armaturet
Intet filtreret vand, displayet viser E3	<ul style="list-style-type: none">• Armaturet og styreenheden er ikke forbundet• Kabel eller stik er defekt	- Genetabler stikforbindelsen - Kontakt GROHE kundeservice
Intet filtreret vand, Blue®-grebet blinker rødt, displayet viser E4	<ul style="list-style-type: none">• Armatur og styreenhed er ikke synkroniseret	- Synkroniser armatur og køler, se kapitlet Installation
Intet filtreret vand, Blue®-grebet blinker rødt, displayet viser E6	<ul style="list-style-type: none">• Værdiområdet er forkert	- Synkroniser armatur og køler, se kapitlet Installation
Grebet blinker orange, på displayet blinker E7, E8	<ul style="list-style-type: none">• Ingen filterkapacitet	- Udskift straks filterpatronen
Kontrollamperne blinker ikke / konstant	<ul style="list-style-type: none">• Styringen registreres ikke	- Afbryd stikforbindelsen, hvis netstikket sidder i, vent 30 sek., og sæt stikket i igen
Displayet i grebet lyser ikke eller lyser permanent	<ul style="list-style-type: none">• Armaturet og styreenheden har ingen forbindelse	- Synkroniser armatur og køler, se kapitlet Installation



Bruksområde

Kan brukes med:

- Trykkmagasiner
- Termisk styrte varmtvannsberedere
- Hydraulisk styrte varmtvannsberedere

Bruk med trykkfrie lagre (åpne varmtvannsbereder) er **ikke** mulig!

Vannfiltratet er klassifisert i kategori 2 iht. EN 1717.

Sikkerhetsinformasjon



Skadede strømkabler representerer fare og må unngås. Ved skade må styreenheten skiftes ut av produsenten, produsentens kundeservice eller av tilsvarende kvalifisert fagpersonell.

- Det er **utelukkende** tillatt å bruke filtersystemet med kaldt vann med næringsmiddelkvalitet.
- Styreenheten og støpselet må **ikke** utsettes for direkte eller indirekte vannsprut i forbindelse med rengjøring.
- Styreenheten **må** være koblet til en permanent spenningstilførsel.
- Filtersystemet **må** beskyttes mot mekaniske skader og mot varme og direkte sollys på installasjonsstedet. **Ikke** monter enhetene i nærheten av varmekilder eller åpen ild
- Installasjon av armatur med filterpatron **skal bare** skje i frostfrie rom.
- **Bruk kun originale reservedeler og tilbehør.** Bruk av andre deler medfører at garantien opphører og CE-merket blir ugyldig.

Tekniske data

Elektriske data:

- Spenningsforsyning: 100–240 V AC / 50/60 Hz
- effektopptak: 9 W
- Standby-tapseffekt: < 1,0 W
- Kapslingsgrad
 - Styreenhet: IP 68
 - Nettstøpsel: IP 40

Sanitærtekniske data:

- Dynamisk trykk:
 - min: 0,1 MPa
 - anbefalt: 0,2–0,5 MPa
- Driftstrykk:
 - Armatur: maks. 0,8 MPa
 - Filterpatron og filterhode: 0,2–0,8 MPa
- Kontrolltrykk for armaturen: 1,6 MPa

For å overholde støyverdiene må en reduksjonsventil monteres ved statiske trykk over 0,5 MPa.

Unngå store trykkdifferanser mellom kaldt- og varmtvannstilkoblingen!

- Gjennomstrømning ved 0,3 Mpa dynamisk trykk:
 - armatur (drikkevann): ca. 10 l/min
 - Filterpatron (GROHE Blue® vann): ca. 3,5 l/min
- Omgivelsestemperatur: 4–32 °C

- Temperatur
 - Varmtvannsinngang: maks. 70 °C
 - Anbefalt (energisparing): 60 °C
- Innstillbar bypass, fabrikkinnstilling: 2
- Filterkapasitet ved bypass i stilling 2 (Karbonathardhet 10–24 °KH): maks. 750 liter
tilsvarende maks. 12 måneder
- Vanntilkobling: Kaldt–blå
varmt–rød

Elektriske kontrolldata

- Programvareklasse: A
- Forurensningsklasse: 2
- Tillatt støvspenning: 2500 V
- Temperatur til kuletrykkkontrollen: 100 °C

Kontrollen med hensyn til elektromagnetisk kompatibilitet (støyutslippskontroll) er utført med merkespenning og merkestrøm.

Godkjenning og samsvar



Dette produktet er i samsvar med kravene i de respektive EU-direktivene.

Samsvarserklæring kan bestilles fra følgende adresse:

GROHE Deutschland Vertriebs GmbH

Zur Porta 9

D-32457 Porta Westfalica

Elektroinstallering



Elektroinstallering må kun utføres av godkjent elektroinstallatør. Forskriftene i henhold til IEC 60364-7-701 (tilsv. VDE 0100 del 701) samt alle nasjonale og lokale forskrifter må overholdes!

Installasjon

Se målsatt tegning på utbrettside I.

Monter armatur, se utbrettside II, fig. [1] og [2].
OBS! Kabelen må ikke komme i klem.

Spyl rørdningssystemet grundig før og etter installeringen (følg DIN EN 806)!

Monter styreenheten, se fig. [3] og [4].

OBS! Spenningsforsyningen skal ikke opprettes ennå.

Koble til armaturen, se fig. [2], [5] til [7].

Åpne kaldt- og varmtvannstilførselen, og kontroller at koblingene er tette.

Opprett spenningsforsyningen med nettsøpslet, se fig. [8].
Visningen på displayet lyser, og filterets restkapasitet vises i prosent.

Når Blue[®]-grepet blinker rødt og E4 eller E6 vises i displayet, må armatur og styreenhet synkroniseres med hverandre som følger, se fig. [8]:

- Trykk og hold tastene □ og ○ samtidig, til SE blinker i displayet.
- Trykk på tasten □ inntil SE slutter å blinke.
- Slipp tasten □, C- blinker i displayet.
- Trykk tasten △ eller ○ så mange ganger til H- blinker i displayet
- Trykk på tasten □ til H- slutter å blinke
- Blue[®]-grepsynkronisering starter, HC vises i displayet og Blue[®]-grepet lyser rødt.
- Så snart Blue[®]-grepet lyser grønt, åpne armaturen fullstendig ved å dreie Blue[®]-grepet.
- Straks Blue[®]-grepet kort blinker grønt, steng armaturen ved å dreie Blue[®]-grepet, HC blinker i displayet.
- Bekreft innstillingen ved å trykke lenge på □, HC vises.
- Slipp tasten □.
Filterets restkapasitet vises.

Betjening / ta i bruk

Åpne håndgrepet for å tappe kaldt og varmt vann, se utbrettside II, fig. [9].

Åpne Blue[®]-grepet for å tappe filtrert GROHE Blue[®]-vann.

Styreenhet, se utbrettside II, fig. [8].

Knappene har disse funksjonene:

- filterskift-nullstilling
- △ velge filterstørrelse
- stille inn karbonathardheten

Visning, se utbrettside II, bilde [8].

I hviletilstand vises filterets restkapasitet i prosent.

Visning av filterkapasiteten i Blue[®]-grepet:

Blinkende signal	Betydning
████████████████████	Filterkapasitet over 10%
██████████████████	Filterkapasitet under 10% Bestill filterpatron
██████████████	Filterkapasitet under 1% Skift filterpatron om kort tid
■ ■ ■ ■ ■ ■ ■ ■	Ingen filterkapasitet Filterpatron må skiftet omgående

Still inn karbonathardheten på filterhodet, se Fig. [10].

Kontakt det lokale vannverket for å få informasjon om karbonathardhet.

Still inn karbonathardheten på Bypass-innstillingen til filterhodet til lokale forhold, se kolonne A i tabellen på utbrettside III.

Still inn karbonathardheten på styreenheten, se kolonne B i tabellen på utbrettsiden III og Fig. [8].

Tast ○ innstilling av karbonathardhet:

- Trykk tast og hold til den forinnstilte verdien (f.eks. C3) blinker i displayet
- Trykk på tasten ○ og velg nødvendig verdi:
 - C4: Karbonathardhet ≤ 9 (bypass 3)
- **Fabrikkinnstilling:**
 - C3: Karbonathardhet 10–24 (bypass 2)
 - C2: Karbonathardhet 25–29 (bypass 1)
 - C1: Karbonathardhet ≥ 30 (bypass 0)
- Trykk tasten og hold til den valgte verdien ikke blinker lenger.
- Slipp tasten ○.
Filterets restkapasitet vises igjen.

Litereffekten til patronen varierer avhengig av innstilt vannhardhet og størrelsen til patronen, se tabellen på utbrettside III.

Fra fabrikk er styreenheten til GROHE Blue[®]-armaturen stilt inn på drift med 600 liters filterpatron (bestillingsnr.: 40 404 001).

Ved bruk med en annen filterpatron må styreenheten stilles inn til den.

Stille inn filterstørrelse, se utbrettside II, fig. [8].

Tast △ for valg av filterstørrelse:

- Trykk og hold tast △ til den forhåndsinnstilte verdien (f.eks. F1) blinker i displayet
- Trykk tasten △ til ønsket filterstørrelse vises:
 - F1: 600 liter 40 404 000
 - F2: 1500 liter 40 430 000
 - F3: 3000 liter 40 412 000
 - F4: 600 liter 40 404 001
 - F5: 1500 liter 40 430 001
 - F6: 3000 liter 40 412 001
 - F7: 600 liter 40 691 001 (magnesium)
 - F8: 3000 liter 40 547 001 (aktivkull)
- Trykk tasten △ og hold til den valgte verdien ikke blinker lenger.
- Slipp tasten △:
Filterets restkapasitet vises igjen.

Armaturen er nå ferdig installert og driftsklar.

Merk: De forskjellige filterpatronene kan bestilles på www.grohe.com.

Vedlikehold

Nullstill filterets restkapasitet etter skifte av filterpatron, se utbrettside II, Fig. [8].

Tasten □ for nullstilling av filterskift:

- Trykk og hold tast □ til rF blinker i displayet.
- Slipp tasten □ og trykk den igjen til rF slutter å blinke.
- Slipp tasten □.
Gjenværende filterkapasiteten vil bli tilbakestilt og vist.

! Obs!

■ Fare for skader!

Ved vedlikehold på anlegget må spenningsforsyningne alltid avbrytes først! Deretter kan stikkontaktene kobles fra, se utbrettside, fig. [8].

Kontroller alle delene, rengjør og skift eventuelt ut.

I. **Patron**, siehe utbrettside II, fig. [11].

Montering skjer i motsatt rekkefølge. Kontroller at tetningene sitter riktig når patronen monteres. Skru på skruforbindingen, og stram.

II. **Overdel**, siehe utbrettside II, fig. [12].

Montering skjer i motsatt rekkefølge. Pass på monteringsstillingen til stopperen!

III. **Mousseur (64 374)**, se utbrettside I.

Montering skjer i motsatt rekkefølge.

Service

Se tabellen **Feil / Årsak / Tiltak** hvis det skulle oppstå problemer.

Hvis EE blinker eller problemet ikke kan utbedres, Avbryt spenningsforsyningen og kontakt en godkjent installatør eller send en e-post til GROHEs kundeservice på TechnicalSupportHQ@grohe.com.

Reservedeler

se utbrettside I (* = spesialtilbehør).

Pleie

Informasjon om pleie av denne armaturen finnes i vedlagte pleieveiledning.

Miljø og resirkulering

Brukte filterpatroner kan trygt kastes som restavfall.

Feil	Årsak	Løsning
Vannet renner ikke	• Vanntilførselen er avbrutt	- Åpne stengeventilene
Filtrert vann renner ikke	• Vanntilførselen er avbrutt	- Opprett vannforsyningen til armaturen
Ikke noe filtrert vann, E3 i displayet	• Armatur og styreenhet er ikke sammenkoblet • Ledning eller støpsel­forbindelse er defekt	- Opprett pluggforbindelse - Kontakt GROHEs kundeservice
Ikke noe filtrert vann, Blue®-grep blinker rødt, E4 i displayet	• Armatur og styreenhet ikke synkronisert	- Synkroniser dem med hverandre, se kapittel Installasjon
Ikke noe filtrert vann, Blue®-grep blinker rødt, E6 i displayet	• Verdiområdet stemmer ikke	- Synkroniser dem med hverandre, se kapittel Installasjon
Grepet blinker oransje, i displayet blinker E7, E8	• Ingen filterkapasitet:	- Skift filterpatron umiddelbart
Kontrolllysene blinker ikke/permanent	• Styringen registreres ikke	- Løsne pluggforbindelsen med nettstøpslet satt i, vent 30 sek. og plugg den til igjen
Visningen på grepet lyser ikke eller lyser kontinuerlig	• Ingen forbindelse mellom armatur og styreenhet	- Synkroniser dem med hverandre, se kapittel Installasjon



Käyttöalue

Käyttö on mahdollista:

- Painevaraajien kanssa
 - Termisesti ohjattujen läpivirtauskuumentimien kanssa
 - Hydraulisesti ohjattujen läpivirtauskuumentimien kanssa
- Käyttö ei ole mahdollista paineettomien varaajien (avoimien vedenlämmittimien) yhteydessä!

Vesisuodate on luokiteltu EN 1717 mukaan kategoriaan 2.

Turvallisuusohjeet



Vioittunut verkkojohto aiheuttaa vaaraa. Jos ohjausyksikkö on vaurioitunut, siinä tapauksessa valmistajan tai tämän valtuuttaman huoltoasentajan tai muun pätevän henkilön tulee vaihtaa se uuteen.

- Suodatinjärjestelmää saa käyttää **yksinomaan** kylmällä käyttövesilaatuisella vedellä.
- Puhdistuksen yhteydessä ohjausyksikön ja pistokkeen päälle ei saa ruiskuttaa suoraan tai epäsuoraan vettä.
- Ohjausyksikön **täytyy** olla kytkettynä jatkuvaan virransyöttöön.
- Suodatinjärjestelmä **täytyy** suojata asennuspaikalla mekaanisilta vaurioilta, kuumuudelta ja suoralta auringonpaisteelta.
Älä asenna lämmönlähteiden tai avotulen lähelle.
- Hanan ja suodatinpanoksen **saa asentaa vain** pakkaselta suojattuihin tiloihin.
- Käytä **vain alkuperäisiä varaosia ja lisätarvikkeita**. Muiden osien käyttö aiheuttaa takuun ja CE-tunnusmerkinnän raukeamisen.

Tekniset tiedot

Sähkötiedot:

- Virransyöttö: 100–240 V AC / 50/60 Hz
- Ottoteho: 9 W
- Valmiustilan hukkateho: < 1,0 W
- Kotelointiluokka
- Ohjausyksikkö: IP 68
- Verkkopistoke: IP 40

Saniteettitekniset tiedot:

- Virtauspaine:
 - min. 0,1 MPa
 - suositus 0,2–0,5 MPa
- Käyttöpainetta
 - Hana: maks. 0,8 MPa
 - Suodatinpanos ja suodatinpää: 0,2–0,8 MPa
- Hanan koepaine: 1,6 MPa

Jotta sallittuja meluarvoja ei ylitetä, on laitteeseen asennettava paineenalennusventtiili lepopaineen ylittäessä 0,5 MPa.

Suurempia paine-eroja kylmä- ja lämminvesiliitännän välillä on vältettävä!

- Läpivirtaus, kun virtauspaine on 0,3 MPa
 - Hana (vesijohtovesi): n. 10 l/min
 - Suodatinpanos (GROHE Blue® -vesi): n. 3,5 l/min
- Ympäristön lämpötila: 4–32 °C

- Lämpötila
 - Lämpimän veden tulossa: maks. 70 °C
 - Suositus (energian säästämiseksi): 60 °C
- Säädettävä ohivirtaus, tehdasasetus: 2
- Suodatuskapasiteetti, kun ohivirtaus on asennossa 2 (Karbonaattikovuus 10–24 °KH): maks. 750 litraa vastaa maks. 12 kk
- Vesiliitäntä: kylmä–sininen lämmin–punainen

Sähköiset tarkastustiedot

- Ohjelmistoluokka: A
- Liikaantumistaso: 2
- Nimellinen syöksyjännite: 2 500 V
- Brinellin kovuuskokeen lämpötila: 100 °C

Sähkömagneettisen mukautuvuuden tarkastus (häiriösäteilyn tarkastus) on tehty nimellisjännitteellä ja nimellisvirralla.

Hyväksyntä ja vaatimustenmukaisuus



Tämä tuote vastaa asianomaisten EU-direktiivien vaatimuksia.

Vaatimustenmukaisuusvakuutukset voit tilata seuraavasta osoitteesta:

GROHE Deutschland Vertriebs GmbH

Zur Porta 9
D-32457 Porta Westfalica

Sähköasennukset



Sähköasennukset saa suorittaa ainoastaan valtuutettu sähköasentaja! Noudata tällöin IEC 60364-7-701:n (vastaa määräystä VDE 0100 osa 701) mukaisia määräyksiä sekä kaikkia kansallisia ja paikallisia määräyksiä!

Asennus

Huomaa kääntöpuolen sivulla I oleva mittapiirros.

Asenna hana, ks. kääntöpuolen sivu II, kuvat [1] ja [2].

Huomio: Johtoa ei saa jättää puristuksiin.

Huuhtelee putkistot huolellisesti ennen ja jälkeen asennuksen (DIN EN 806 huomioitava)!

Asenna ohjausyksikkö, ks. kuvat [3] ja [4].

Huomio: Älä vielä tee liitäntää sähkönsyöttöön.

Kytke hana paikalleen, ks. kuvat [2], [5]–[7].

Avaa kylmän ja lämpimän veden tulo ja tarkasta liitäntöjen tiiviisyys.

Liitä virransyöttö järjestelmään verkkopistokeella, ks. kuva [8].

Näytön ilmoitus syttyy ja näyttää suodattimen jäännöskapasiteetin prosentteina.

Kun Blue®-kahva vilkkuu punaisena ja näyttöön tulee ilmoitus E4 tai E6, hana ja ohjausyksikkö täytyy synkronoida keskenään seuraavasti, ks. kuva [8]:

- Paina näppäimiä ja samanaikaisesti ja pidä niitä alhaalla, kunnes näytössä vilkkuu **SE**.
 - Paina näppäintä , kunnes **SE** lakkaa vilkkumasta.
 - Vapauta näppäin , **C-** vilkkuu näytössä.
 - Paina näppäintä tai niin monta kertaa, että **H-** vilkkuu näytössä.
 - Paina näppäintä , kunnes **H-** lakkaa vilkkumasta
 - Blue®-kahvasynkronointi käynnistetään, näyttöön tulee ilmoitus **HC** ja Blue®-kahva palaa **punaisena**.
 - Heti kun Blue®-kahva palaa **vihreänä**, avaa hana kokonaan Blue®-kahvaa kääntämällä.
 - Heti kun Blue®-kahva vilkkuu lyhyesti **vihreänä**, sulje hana Blue®-kahvaa kääntämällä, ja **HC** vilkkuu näytössä.
 - Vahvista asetus painamalla näppäintä kauan aikaa, **HC** tulee näyttöön.
 - Vapauta näppäin .
- Suodattimen jäännöskapasiteetti ilmoitetaan näytössä.

Käyttö / käyttöönnotto

Avaa **vipu**, kun haluat ottaa hanasta kylmää ja lämmintä vesijohtovettä, ks. kääntöpuolen sivu II, kuva [9].

Avaa **Blue®-kahva**, kun haluat hanasta suodatettua GROHE Blue® -vettä.

Ohjausyksikkö, ks. kääntöpuolen sivu II, kuva [8].





Näppäimiä käytetään seuraaviin toimintoihin:

- Suodatinvaihdon nollaus
- Suodatinkoon valinta
- Karbonaattikovuuden säätö

Näyttö, ks. kääntöpuolen sivu II, kuva [8].

Lepotilassa suodattimen jäännöskapasiteetti ilmoitetaan prosentteina.

Suodatuskapasiteetin näyttö Blue®-kahvassa:

Vilkkusignaali	Merkitys
	Yli 10 % suodatuskapasiteetti
	Alle 10 % suodatuskapasiteetti Tilaa suodatinpanos
	Alle 1 % suodatuskapasiteetti Vaihda suodatinpanos pian
	Suodatuskapasiteetti lopussa Vaihda suodatinpanos välittömästi

Säädä karbonaattikovuus suodatinpäästä, ks. kuva [10].

Karbonaattikovuuden voit kysyä paikalliselta vesilaitokselta.

Säädä karbonaattikovuus suodatinpään ohivirtaussäätimestä paikallisille olosuhteille, ks. taulukon sarake **A** kääntöpuolen sivulla III.

Säädä karbonaattikovuus ohjausyksiköstä, ks. taulukon sarake **B** kääntöpuolen sivulla III ja kuva [8].

Näppäin karbonaattikovuuden säätöön:

- Paina näppäintä ja pidä sitä alhaalla, kunnes esisäädetty arvo (esim. C3) vilkkuu näytössä.
 - Näppäile näppäintä ja valitse haluamasi arvo:
 - C4: Karbonaattikovuus ≤ 9 (ohivirtaus 3)
 - **Tehtasetus:**
 - C3: Karbonaattikovuus 10–24 (ohivirtaus 2)**
 - C2: Karbonaattikovuus 25–29 (ohivirtaus 1)
 - C1: Karbonaattikovuus ≥ 30 (ohivirtaus 0)
 - Paina näppäintä ja pidä sitä alhaalla, kunnes valitsemasi arvo ei enää vilku.
 - Vapauta näppäin .
- Suodattimen jäännöskapasiteetti ilmoitetaan jälleen näytössä.

Panoksen litrateho vaihtelee kulloinkin asetetun veden kovuuden ja panoksen koon mukaan, ks. taulukko kääntöpuolen sivulla III.

GROHE Blue®-hanan ohjausyksikkö on säädetty tehtaalla 600 litran suodatinpanoksen (tilausnumero: 40 404 001) kanssa käytettäväksi.

Jos sitä käytetään jonkin muun suodatinpanoksen kanssa, ohjausyksikkö täytyy säätää kyseistä käyttöä varten.

Säädä suodatinkoko, ks. kääntöpuolen sivu II, kuva [8].

Suodatinkoon valintanäppäin :

- Paina näppäintä ja pidä sitä alhaalla, kunnes esisäädetty arvo (esim. F1) vilkkuu näytössä.
 - Näppäile näppäintä , kunnes haluamasi suodatinkoko tulee näyttöön:
 - F1: 600 litraa 40 404 000
 - F2: 1 500 litraa 40 430 000
 - F3: 3 000 litraa 40 412 000
 - F4: 600 litraa 40 404 001
 - F5: 1 500 litraa 40 430 001
 - F6: 3 000 litraa 40 412 001
 - F7: 600 litraa 40 691 001 (magnesium)
 - F8: 3 000 litraa 40 547 001 (aktiivihili)
 - Paina näppäintä ja pidä sitä alhaalla, kunnes valitsemasi arvo ei enää vilku.
 - Vapauta näppäin .
- Suodattimen jäännöskapasiteetti ilmoitetaan jälleen näytössä.

Sen jälkeen asennus on saatu valmiiksi ja hana on käyttövalmis.

Ohje: Eri suodatinpanokset voidaan tilata osoitteesta www.grohe.com.

Huolto

Palauta suodattimen jäännöskapasiteetti suodatinpanoksen vaihdon jälkeen alkutilaan, ks. kääntöpuolen sivu II, kuva [8].

Suodatinvaihdon nollausnäppäin :

- Paina näppäintä ja pidä sitä alhaalla, kunnes **rF** vilkkuu näytössä.
 - Vapauta näppäin , kunnes **rF** ei enää vilku.
 - Vapauta näppäin .
- Suodattimen jäännöskapasiteetti palautetaan ja ilmoitetaan.

! Huomio!

■ Vaurioitusvaara!

Laitteiston huoltotöissä on aina ensimmäiseksi katkaistava virransyöttö! Sen jälkeen pistoliittimet voidaan irrottaa, ks. kääntöpuolen sivu II, kuva [8].

Tarkasta ja puhdista kaikki osat, vaihda tarvittaessa uusiin.

I. Säättöosa, ks. kääntöpuolen sivu II, kuva [11].

Osat asennetaan päinvastaisessa järjestyksessä. Kun asennat säättöosan, huolehdi siitä, että tiivisteet ovat kunnolla paikoillaan. Ruuvaa ja kiristä kierreltiitos paikalleen.

II. Sulku, ks. kääntöpuolen sivu II, kuva [12].

Osat asennetaan päinvastaisessa järjestyksessä. Huomaa rajoittimen asennusasento!

III. Poresuutin (64 374), ks. kääntöpuolen sivu I.

Osat asennetaan päinvastaisessa järjestyksessä.

Huolto

Ongelmien poistamiseksi noudata taulukon **Häiriö / syy / korjaus** ohjeita.

Jos EE vilkkuu tai ongelmaa ei saada korjattua, katkaise virransyöttö ja käänny ammattiasentajan puoleen tai ota sähköpostitse yhteyttä GROHE-tehtaan Service Hotlinen osoitteeseen TechnicalSupportHQ@grohe.com.

Varaosat

ks. kääntöpuolen sivu I (* = lisätarvike).

Hoito

Tämän laitteen hoitoa koskevat ohjeet on annettu mukana olevassa hoito-oppaassa.

Ympäristö ja jätteiden kierrätys

Käytöstä poistetut suodatinosat voidaan hävittää vaarattomasti kaatopaikkajätteiden mukana.

Häiriö	Syy	Korjaus
Vesi ei virtaa	<ul style="list-style-type: none">Vedentulo katkennut	- Avaa sulkuventtiilit
Suodatettu vesi ei virtaa	<ul style="list-style-type: none">Vedentulo katkennut	- Tee vedensyöttöyhteys hanaan
Ei suodatettua vettä, E3 näytössä	<ul style="list-style-type: none">Hana ja ohjausyksikkö eivät ole yhteydessä toisiinsaJohto tai pistoliitos viallinen	- Kytke pistoliitos - Käänny GROHE-huoltopalvelun puoleen
Ei suodatettua vettä, Blue®-kahva vilkkuu punaisena, E4 näytössä	<ul style="list-style-type: none">Hanaa ja ohjausyksikköä ei ole synkronoitu	- Synkronoi molemmat keskenään, ks. luku Asennus
Ei suodatettua vettä, Blue®-kahva vilkkuu punaisena, E6 näytössä	<ul style="list-style-type: none">Arvoalue ei ole kohdallaan	- Synkronoi molemmat keskenään, ks. luku Asennus
Kahva vilkkuu oranssina, näytössä vilkkuu E7, E8	<ul style="list-style-type: none">Ei suodatuskapasiteettia	- Vaihda suodatinpanos välittömästi
Merkkivalot eivät vilku/vilkkuvat jatkuvasti	<ul style="list-style-type: none">Ohjausjärjestelmää ei ole tunnistettu	- Kun verkkopistoke on paikalleenkytkettynä, avaa pistoliitos, odota 30 sekuntia ja liitä taas yhteen
Kahvassa oleva näyttö ei pala tai palaa jatkuvasti	<ul style="list-style-type: none">Hanalla ja ohjausyksiköllä ei ole yhteyttä	- Synkronoi molemmat keskenään, ks. luku Asennus



Zakres stosowania

Można używać z:

- podgrzewaczami ciśnieniowymi
- sterowanymi termicznie podgrzewaczami przepływowymi
- sterowanymi hydraulicznie podgrzewaczami przepływowymi

Użytkowanie z bezciśnieniowymi zasobnikami (pracującymi w systemie otwartym podgrzewaczami wody) **nie** jest możliwe!

Przefiltrowana woda została, zgodnie z normą EN 1717, zaliczona do kategorii 2.

Informacje dotyczące bezpieczeństwa



Należy unikać niebezpieczeństw związanych z uszkodzonym przewodem zasilającym. Uszkodzony zespół sterujący powinien być wymieniony przez producenta, jego dział obsługi klienta lub odpowiednio przeszkoloną osobę.

- Eksploatacja systemu filtracyjnego **jest dozwolona wyłącznie** przy użyciu zimnej wody pitnej.
- Podczas czyszczenia zespół sterujący i wtyczka **nie** mogą bezpośrednio lub pośrednio stykać się z wodą.
- Zespół sterujący **powinien** być trwale podłączony do instalacji elektrycznej!
- System filtracyjny **należy** zabezpieczyć w miejscu zamontowania przed uszkodzeniem mechanicznym oraz przed ciepłem i bezpośrednim działaniem promieni słonecznych.
Nie wolno ich zamontować w pobliżu źródeł ciepła lub otwartego ognia.
- Armaturę z wkładem filtra **można** zamontować tylko w pomieszczeniach zabezpieczonych przed mrozem.
- **Należy używać wyłącznie oryginalnych części zamiennych** i akcesoriów. Korzystanie z innych części spowoduje utratę gwarancji i oznaczenia CE.

Dane techniczne

Dane elektryczne:

- Napięcie zasilające: 100–240 V AC / 50/60 Hz
- Pobór mocy: 9 W
- Pobór mocy w trybie czuwania: < 1,0 W
- Stopień ochrony
 - zespół sterujący: IP 68
 - wtyczka sieciowa: IP 40

Dane techniczno-sanitarne:

- Ciśnienie przepływu:
 - min. 0,1 MPa
 - zalecane 0,2–0,5 MPa
- Ciśnienie robocze
 - armatura: maks. 0,8 MPa
 - wkład filtra i głowica filtracyjna: 0,2–0,8 MPa
- Ciśnienie kontrolne armatury: 1,6 MPa

Aby utrzymać niski poziom głośności armatury przy ciśnieniu statycznym powyżej 0,5 MPa, należy zamontować reduktor ciśnienia.

Należy unikać większych różnic ciśnienia między wodą zimną a ciepłą!

- Natężenie przepływu przy ciśnieniu przepływu 0,3 MPa
 - armatura (woda wodociągowa): ok. 10 l/min
 - wkład filtra (GROHE Blue® woda): ok. 3,5 l/min
- Temperatura zewnętrzna: 4–32 °C

- Temperatura
 - na doprowadzeniu ciepłej wody: maks. 70 °C
 - zalecana (energooszczędna): 60 °C
- Możliwość regulacji obejścia, nastawa fabryczna: 2
- Wydajność filtra przy ustawieniu obejścia 2 (twardość węglanowa 10–24 °KH): maks. 750 litrów odpowiada maks. 12 miesiącom
- Przyłącze wody: zimna – niebieski
ciepła – czerwony

Elektryczne dane kontrolne

- Klasa oprogramowania: A
- Stopień zabrudzenia: 2
- Pomiarowe napięcie udarowe: 2500 V
- Temperatura próby ciśnieniowej: 100 °C

Pomiar kompatybilności elektromagnetycznej (pomiar emisji zakłóceń) został przeprowadzony przy napięciu i prądzie pomiarowym.

Atesty i zgodność z normami



Wyrób odpowiada wymaganiom zawartym w odpowiednich dyrektywach UE.

Deklarację zgodności można uzyskać pod następującym adresem:

GROHE Deutschland Vertriebs GmbH

Zur Porta 9

D-32457 Porta Westfalica

Instalacja elektryczna



Instalacja elektryczna może zostać wykonana wyłącznie przez wykwalifikowanego elektryka! Należy przy tym uwzględnić przepisy wg normy IEC 60364-7-701 (odp. VDE 0100 część 701), jak również wszystkie przepisy krajowe i lokalne!

Montaż

Stosować się do rysunku wymiarowego na stronie rozkładanej I.

Montaż armatury, zob. strona rozkładana II, rys. [1] i [2].

Uwaga: Zwrócić uwagę, aby nie zakleszczyć przewodu elektrycznego.

Przed instalacją i po niej dokładnie przepłukać przewody rurowe (przestrzegać DIN EN 806)!

Montaż zespołu sterującego, zob. rys. [3] i [4].

Uwaga: Jeszcze nie włączać napięcia zasilającego.

Podłączenie armatury, zob. rys. [2], [5] do [7].

Otworzyć doprowadzenie zimnej i gorącej wody i sprawdzić przyłącza pod kątem szczelności.

Doprowadzić napięcie, wkładając wtyczkę sieciową do gniazda, zob. rys. [8].

Świeci się wskazanie na wyświetlaczu i wskazywana jest pozostała wydajność filtra w procentach.

Jeżeli wskaźnik w uchwycie Blue® miga na czerwono, a na wyświetlaczu pojawia się wskazanie E4 lub E6, należy zsynchronizować ze sobą armaturę i zespół sterujący w następujący sposób, zob. rys. [8]:

- Przyciski □ i ○ wcisnąć jednocześnie i przytrzymać, aż wyświetli się wskazanie SE.
 - Przycisk □ wcisnąć, aż przestanie migać wskazanie SE.
 - Zwolnić przycisk □, na wyświetlaczu miga wskazanie C-.
 - Przycisk △ lub ○ wcisnąć tyle razy, aby na wyświetlaczu pojawiło się wskazanie H-.
 - Przycisk □ wcisnąć, aż przestanie migać wskazanie H-.
 - Synchronizacja uchwytu Blue® zostaje uruchomiona, na wyświetlaczu pojawia się wskazanie HC, a wskaźnik w uchwycie Blue® świeci na czerwono.
 - Gdy wskaźnik w uchwycie Blue® świeci na zielono całkowicie otworzyć armaturę przez obrócenie uchwytu Blue®.
 - Gdy wskaźnik w uchwycie Blue® zaświeci na krótko na zielono, zamknąć armaturę przez obrócenie uchwytu Blue®, na wyświetlaczu miga wskazanie HC.
 - Ustawienie potwierdzić przez wciśnięcie na dłuższy przycisk □, na wyświetlaczu pojawia się wskazanie HC.
 - Zwolnić przycisk □.
- Wyświetlana jest pozostała wydajność filtra.

Obsługa i uruchamianie

Ustawienie dźwigni w położeniu otwartym umożliwia pobieranie zimnej i ciepłej wody wodociągowej, zob. strona rozkładana II, rys. [9].

Ustawić uchwyt Blue® w położeniu otwarcia, aby pobrać przefiltrowaną wodę GROHE Blue®.

Zespół sterujący, zobacz strona rozkładana II, rys. [8].





Funkcje przycisków:

- resetowanie zmiany filtra
- △ wybór wielkości filtra
- Twardość węglanowa

Wskazanie, zobacz strona rozkładana II, rys. [8].

W stanie nieaktywnym wskazywana jest pozostała wydajność filtra w procentach.

Wskaźnik wydajności filtra w uchwycie Blue®:

Sygnal migający	Znaczenie
	Wydajność filtra powyżej 10%.
	Wydajność filtra poniżej 10% zamówić wkład filtra.
	Poniżej 1% wydajności filtra, wymienić wkład filtra w najbliższym czasie.
	Wyczerpana wydajność filtra, wkład filtra wymienić natychmiast

Ustawianie twardości węglanowej na głowicy filtracyjnej, zob. rys. [10].

Informacji dotyczących twardości węglanowej udziela odpowiedni zakład wodociągowy.

Twardość węglanową ustawić na odcisku głowicy filtracyjnej odpowiednio do warunków lokalnych, zob. kolumna A na stronie rozkładanej III.

Ustawianie twardości węglanowej na zespole sterującym, zob. kolumna B tabeli na stronie rozkładanej III i rys. [8].

Przycisk ○ Twardość węglanowa:

- Przycisk ○ wcisnąć i przytrzymać, aż na wyświetlaczu będzie migąca ustawiona wartość (np. C3)
 - Przycisku ○ dotknąć, aby wybrać odpowiednią wartość:
 - C4: Twardość węglanowa ≤ 9 (obejście 3)
 - **Nastawa fabryczna:**
 - C3: Twardość węglanowa 10–24 (obejście 2)**
 - C2: Twardość węglanowa 25–29 (obejście 1)
 - C1: Twardość węglanowa ≥ 30 (obejście 0)
 - Przycisk ○ wcisnąć i przytrzymać, aż na wyświetlaczu przestanie migać wybrana wartość.
 - Zwolnić przycisk ○.
- Ponownie wyświetlana jest pozostała wydajność filtra.

Wydajność wkładu filtra w litrach zmienia się w zależności od ustawionej twardości wody i wielkości wkładu filtra, zob. tabela na stronie rozkładanej III.

Fabrycznie zespół sterujący armatury GROHE Blue® został wyregulowany do eksploatacji z wkładem filtra o wydajności 600 litrów (nr katalog.: 40 404 001).

W przypadku eksploatacji z zastosowaniem innego wkładu filtra, konieczne jest odpowiednie ustawienie zespołu sterującego.

Ustawianie wielkości filtra, zob. strona rozkładana II, rys. [8].

Przycisk △ wyboru wielkości filtra:

- Przycisk △ wcisnąć i przytrzymać, aż na wyświetlaczu będzie migąca ustawiona wstępnie wartość (np. F1)
 - Przycisku △ dotykać, aż wyświetli się żądana wielkość filtra:
 - F1: 600 litrów 40 404 000
 - F2: 1500 litrów 40 430 000
 - F3: 3000 litrów 40 412 000
 - F4: 600 litrów 40 404 001
 - F5: 1500 litrów 40 430 001
 - F6: 3000 litrów 40 412 001
 - F7: 600 litrów 40 691 001 (magnez)
 - F8: 3000 litrów 40 547 001 (węgiel aktywny)
 - Przycisk △ wcisnąć i przytrzymać, aż na wyświetlaczu przestanie migać wybrana wartość:
 - Zwolnić przycisk △:
- Ponownie wyświetlana jest pozostała wydajność filtra.

Armatura jest teraz zamontowana i przygotowana do pracy.

Wskazówka: Różne wkłady filtrów można zamówić na stronie internetowej www.grohe.com

Konserwacja

Resetowanie pozostałej wydajności filtra po wymianie wkładu filtra, zob. strona rozkładana II, rys. [8].

Przycisk □ resetowania po wymianie filtra:

- Przycisk □ wcisnąć i przytrzymać, aż na wyświetlaczu będzie migąca wskazanie rF.
 - Przycisk □ zwolnić i wcisnąć ponownie, aż przestanie migać wskazanie rF.
 - Zwolnić przycisk □.
- Pozostała wydajność filtra jest resetowana i wyświetlana.

! Uwaga!

■ Niebezpieczeństwo uszkodzenia!

Przed rozpoczęciem konserwacji instalacji należy najpierw odłączyć napięcie zasilające! Następnie można rozłączyć złącza wtykowe, zob. strona rozkładana II, rys. [8].

Sprawdzić i oczyścić wszystkie części, w razie potrzeby wymienić.

I. Wkład filtra, zob. strona rozkładana II, rys. [11].

Montaż w odwrotnej kolejności. Podczas montażu wkładu zwrócić uwagę na prawidłowe osadzenie uszczelek. Nakręcić i dokręcić do oporu złącze gwintowe.

II. Część górna, zob. strona rozkładana II, rys. [12].

Montaż w odwrotnej kolejności. Uważać na położenie montażowe ogranicznika!

III. Perlator (64 374), zob. strona rozkładana I.

Montaż w odwrotnej kolejności.

Serwis

Podczas usuwania usterek postępować zgodnie ze wskazówkami zamieszczonymi w tabeli **Usterka / Przyczyna / Środek zaradczy**.

Gdy miga EE lub problem nie może zostać usunięty, wyłączyć zasilanie i zwrócić się do wykwalifikowanego instalatora lub wysłać e-mail do infolinii serwisowej firmy GROHE: **TechnicalSupportHQ@grohe.com**.

Części zamienne

zob. strona rozkładana I (* = akcesoria).

Pielęgnacja

Wskazówki dotyczące pielęgnacji armatury można znaleźć w załączonej instrukcji pielęgnacji.

Ochrona środowiska i recykling

Zużyte wkłady filtrów można bezpiecznie utylizować z normalnymi odpadami nienadającymi się do ponownego przetworzenia.

Usterka	Przyczyna	Środki zaradcze
Woda nie płynie	<ul style="list-style-type: none">Przerwanie dopływu wody	<ul style="list-style-type: none">Otworzyć zawory odcinające
Filtrowana woda nie wypływa	<ul style="list-style-type: none">Przerwanie dopływu wody	<ul style="list-style-type: none">Doprowadzić wodę do armatury
Brak przefiltrowanej wody, wskazanie E3 na wyświetlaczu	<ul style="list-style-type: none">Armatura i zespół sterujący nie są połączoneUszkodzony przewód lub połączenie wtykowe	<ul style="list-style-type: none">Przywrócić połączenie wtykoweSkontaktować się z działem obsługi klienta firmy GROHE
Brak przefiltrowanej wody, wskaźnik w uchwycie Blue® miga na czerwono, wskazanie E4 na wyświetlaczu	<ul style="list-style-type: none">Armatura i zespół sterujący nie są zsynchronizowane	<ul style="list-style-type: none">Zsynchronizować ze sobą oba urządzenia, zob. rozdz. Instalacja
Brak przefiltrowanej wody, wskaźnik w uchwycie Blue® miga na czerwono, wskazanie E6 na wyświetlaczu	<ul style="list-style-type: none">Zakres wartości nie zgadza się.	<ul style="list-style-type: none">Zsynchronizować ze sobą oba urządzenia, zob. rozdz. Instalacja
Wskaźnik w uchwycie miga na pomarańczowo, na wyświetlaczu miga wskazanie E7, E8	<ul style="list-style-type: none">Wyczerpana wydajność filtra	<ul style="list-style-type: none">Natychmiast wymienić wkład filtra
Lampki kontrolne nie migają lub migają stale	<ul style="list-style-type: none">Zespół sterowania nierozpoznany	<ul style="list-style-type: none">Przy podłączonej wtyczce sieciowej rozłączyć złącze wtykowe, odczekać 30 sekund i ponownie połączyć
Wskazanie w uchwycie nie świeci lub świeci stale	<ul style="list-style-type: none">Armatura i zespół sterujący nie są połączone	<ul style="list-style-type: none">Zsynchronizować ze sobą oba urządzenia, zob. rozdz. Instalacja

- درجة الحرارة
- فوهة الماء الساخن بالخلاط: الحد الأقصى °70م
- الموصى به (توفير الطاقة): °60م
- مجرى جانبي قابل للضبط، إعدادات المصنع: 2
- سعة المصفاة في إعداد المجرى الجانبي 2 (صلابة الكربونات ° 24 – 10 صلابة كربونات): الحد الأقصى 750 لترًا ما يعادل 12 شهرًا كحد أقصى بارد - أزرق ساخن - أحمر
- طرف توصيل المياه:

نطاق الاستخدام

- يمكن استخدامه بالارتباط مع:
- سخانات التخزين تحت ضغط
- السخانات اللحظية ذات التحكم الحراري
- السخانات اللحظية ذات التحكم الهيدروليكي
- التشغيل مع سخانات التخزين عديمة الضغط (سخانات مياه الإزاحة) غير مسموح.
- تُصنف المياه المرشحة باعتبارها من الفئة 2 وفقًا للمعيار EN 1717.

ملاحظات الأمان



- تجنب الخطر الناجم عن كوابل الطاقة التالفة. وفي حالة التلف، يجب استبدال وحدة التحكم من جهة التصنيع أو قسم خدمة العملاء التابع لها، أو فرد على نفس القدر من الكفاءة.
- نظام المرشح يجب دائمًا أن يعمل مع المياه الباردة التي تقع عند درجة حرارة المواد الغذائية.
- يجب ألا تُترش وحدة التحكم والقابس بالمياه - سواءً على بطريفة مباشرة أو غير مباشرة - عند التنظيف.
- يجب توصيل وحدة التحكم بوحدة إمداد طاقة دائمة.
- في موقع التركيب، يجب حماية نظام المرشح من التلف الميكانيكي والتعرض للحرارة ولضوء الشمس المباشر.
- يجب عدم التركيب قرب مصادر الحرارة أو التيار المكثوفة.
- يُسمح بتركيب الخلاط المزود بخرطوشة مصفاة فقط في الغرف الخالية من البرودة.
- لا تستخدم إلا قطع الغيار والإضافات الأصلية. لأن استخدام قطع غيار أخرى سيؤدي إلى إبطال الضمان والرقم التعريفي CE.

بيانات الاختبار الكهربائي

- فئة البرنامج: A
- درجة الإسخاخ: 2
- فطلية التدفق المقدر: 2500 فولت
- درجة حرارة اختبار الضغط الكروي: °100م
- تم إجراء اختبار التوافق الكهرومغناطيسي (فحص التشويش الصادر) على الفطلية المقدره والتيار المقدر.

الموافقة والامتثال

يتوافق هذا المنتج مع متطلبات مبادئ الاتحاد الأوروبي للتوجيهية ذات الصلة.



يمكن الحصول على إعلانات التوافق من خلال العنوان التالي:

GROHE Deutschland Vertriebs GmbH
Zur Porta 9
D-32457 Porta Westfalica

التركيب الكهربائي

لا يقوم بعملية التركيب الكهربائي إلا عامل كهربائي مؤهل فقط. يجب أن تتم هذه العملية وفقًا للوائح وحسب معيار IEC 60364-7-701 (بما يتفق مع VDE 0100 الجزء 701) بالإضافة إلى جميع اللوائح المحلية والقومية.



التركيب

- الرجاء الرجوع إلى الرسم التفصيلي في الصفحة المطوية 1.
- تركيب الخلاط، انظر الصفحة المطوية II، الأشكال [1] و [2]. مهم: يجب عدم ضغط الكابل.
- شطف المواسير جيدًا قبل التركيب وبعده (راجع EN 806)!
- تركيب وحدة التحكم، انظر الأشكال [3] و [4]. مهم: لا تقم بتوصيل فطلية الإمداد الآن.
- تركيب وتوصيل الخلاط، انظر الأشكال [2] ومن [5] إلى [7].
- افتح خط تغذية المياه الساخنة والباردة وتحقق من إحكام التوصيلات وعدم تسربها.
- وصل فطلية الإمداد من خلال القابس الرئيسي، انظر الشكل [8]. سنتضيء الشاشة وتعرض سعة المصفاة المتبقية بالنسبة المتوقعة.

البيانات الفنية

البيانات الكهربائية:

- فطلية الإمداد: 240 – 100 فولت للتيار المتردد / 50/60 هرتز
- الطاقة الكهربائية المسحوبة: 9 واط
- فقدان الطاقة الكهربائية في وضع الاستعداد: < 1.0 واط
- نوع الحماية:
- وحدة التحكم: IP 68
- قابس المصدر الرئيسي: IP 40

البيانات الصحية:

- ضغط الانسياب:
- الحد الأدنى: 0.1 ميغاباسكال
- الموصى به: 0.2 – 0.5 ميغاباسكال
- ضغط التشغيل:
- الخلاط: الحد الأقصى 0.8 ميغاباسكال
- خرطوشة المصفاة ورأس المصفاة: 0.2 – 0.8 ميغاباسكال
- ضبط الاختبار المتعلق بالخلاط: 1.6 ميغاباسكال
- في حالة تعدد ضغط الانسياب الثابت 0.5 ميغاباسكال، يجب تركيب صمام مُخفض للضغط.
- تجنب اختلافات الضغط بمعدلات كبيرة بين خط تغذية المياه الساخنة والباردة.
- معدل التدفق عند ضغط تدفق يبلغ 0.3 ميغاباسكال
- الخلاط (مياه الصنبور): 10 لتر/دقيقة تقريبًا
- خرطوشة المرشح (مياه GROHE Blue®): 3.5 لتر/دقيقة تقريبًا
- درجة الحرارة المحيطة: 32 – 4 مئوية

إذا وميض مقيض® **Blue** باللون الأحمر ويظهر على الشاشة **E4** أو **E6**، يجب مزامنة الخلاط ووحدة التحكم على النحو التالي، انظر الشكل [8]:

- اضغط مع الاستمرار على الزرين \square و \circ معًا حتى يومض **SE** في الشاشة.
- اضغط على الزر \square حتى يتوقف الرمز **SE** عن الوميض.
- حرر الزر \square ، وسيومض الرمز **C** في الشاشة.
- اضغط مع الاستمرار على الزر \rightarrow أو \circ حتى يومض **H** في الشاشة.
- اضغط على الزر \square حتى يتوقف الرمز **H** عن الوميض.
- سبداً مزامنة مقيض® **Blue**; ويظهر **HC** على شاشة العرض ويضيء مقيض® **Blue** باللون الأحمر.
- بمجرد أن يضيء مقيض® **Blue** باللون الأخضر، افتح الخلاط على نحو كامل من خلال إدارة مقيض® **Blue**.
- بمجرد أن يومض مقيض® **Blue** لفترة وجيزة باللون الأخضر، أغلق الخلاط من خلال إدارة مقيض® **Blue**، سيظهر وميض **HC** على الشاشة.
- أكد الإعداد من خلال الضغط على الزر \square على نحو أطول، سيظهر **HC** على الشاشة.
- حرر الزر \square .
- ستظهر سعة المصفاة المتبقية.

التشغيل / التمكين

افتح النواع للتخلص من مياه الصنبور الباردة والساخنة، انظر الصفحة المطوية II، الشكل [9].

افتح مقيض® **Blue** لإزالة مياه® **GROHE Blue** المرشحة.

وحدة التحكم، انظر الصفحة المطوية II، الشكل [8].

تتضمن الأزرار الوظائف التالية:

\square إعادة ضبط المصفاة البديلة

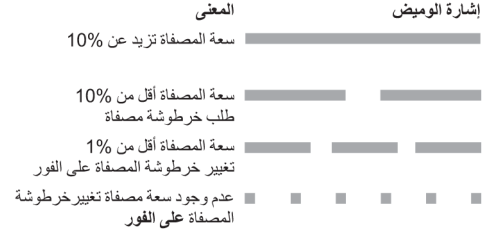
\triangle اختيار حجم المصفاة

\circ ضبط صلابة الكربونات

الشاشة، انظر الصفحة المطوية II، الشكل [8].

في الوضع غير النشط، تظهر على الشاشة سعة المصفاة المتبقية بالنسبة المئوية.

شاشة عرض سعة المصفاة في مقيض® **Blue**:



اضبط صلابة الكربونات في رأس المصفاة، انظر الشكل [10].

يُمكن أن يقدم مورد المياه المعنى معلومات حول صلابة الكربونات.

اضبط صلابة الكربونات في إعدادات المجرى الجانبي الخاص برأس المصفاة حسب الأوضاع المحلية، انظر عمود الجدول **A** على الصفحة المطوية III.

ضبط صلابة الكربونات على وحدة التحكم، انظر عمود الجدول **B** على الصفحة المطوية III والشكل [8].

\circ زر لضبط صلابة الكربونات:

- اضغط مع الاستمرار على الزر \circ مرة واحدة حتى تومض القيمة المحددة في الوقت الحالي (مثل C3) على الشاشة.
- اضغط على الزر \circ ثم حدد القيمة المطلوبة:
- C4: صلابة الكربونات
- القيمة المضطبة مسبقاً في المصنع:

(المجرى الجانبي 3)	≤ 9
(المجرى الجانبي 2)	10 – 24
(المجرى الجانبي 1)	25 – 29
(المجرى الجانبي 0)	≥ 30

- C3: صلابة الكربونات
- C2: صلابة الكربونات
- C1: صلابة الكربونات

اضغط مع الاستمرار على الزر \circ حتى يتوقف وميض القيمة المحددة

- حرر الزر \circ
- ستظهر سعة المصفاة المتبقية.

تتنوع سعة لتر الخرطوشة بتنوع صلابة الماء المحددة وحجم الخرطوشة، انظر الجدول المبين على الصفحة III.

تُضبط وحدة تحكم خلاط® **GROHE Blue** لتشغيل بخرطوشة مصفاة سعتها 600 لتر (رقم الطلبية: 40 404 001) في المصنع.

للتشغيل مع أنواع خرطوشة المصفاة الأخرى، يجب تحديد وحدة كربنة المُزود.

ضبط حجم المرشح، انظر الصفحة المطوية II، الشكل [8].

زر \triangle لاختيار حجم المصفاة:

- اضغط مع الاستمرار على الزر \triangle مرة واحدة حتى تومض القيمة المحددة في الوقت الحالي (مثل F1) على الشاشة.
- اضغط على الزر \triangle ثم حدد القيمة المطلوبة التي تظهر

F1:	600 لتر	40 404 000
F2:	1500 لتر	40 430 000
F3:	3000 لتر	40 412 000
F4:	600 لتر	40 404 001
F5:	1500 لتر	40 430 001
F6:	3000 لتر	40 412 001
F7:	600 لتر	40 691 001 (ماغنيسيوم)
F8:	3000 لتر	40 547 001 (كربون نشط)

- اضغط مع الاستمرار على الزر \triangle حتى يتوقف وميض القيمة المحددة
- حرر الزر \triangle :
- ستظهر سعة المصفاة المتبقية.

أصبح الآن الخلاط كامل التركيب وجاهزاً للتشغيل.

ملحوظة: يمكن طلب خراطيش المرشح المتنوعة من خلال الموقع

www.grohe.com

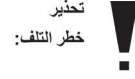
الصيانة

إعادة ضبط سعة المصفاة بعد تغيير خرطوشة المصفاة، انظر الصفحة المطوية II،

الشكل [8].

\square زر لإعادة ضبط المصفاة البديلة:

- اضغط مع الاستمرار على زر \square حتى يومض **rF** على الشاشة.
- حرر الزر \square ثم اضغط مرة أخرى حتى يتوقف الرمز **rF** عن الوميض.
- حرر الزر \square .
- يُعاد ضبط سعة المصفاة المتبقية ثم تظهر مرة أخرى.



أحرص دائماً على فصل إمداد الطاقة قبل القيام بأعمال الصيانة على النظام. يمكن بعد ذلك فصل وصلات القابس، انظر الصفحة المطوية II، الشكل [8].
أفحص كل المكونات ونظفها واستبدلها إذا لزم الأمر.

I. خرطوشة، انظر الصفحة المطوية II، الشكل [11].

قم بالتجميع بترتيب عكسي. عند تركيب الخرطوشة، تأكد من سد كل منافذ التسرب بشكل صحيح. استبدل الحلقة اللولبية واحكم الربط.

II. الجزء العلوي، انظر الصفحة المطوية II، الشكل [12].

قم بالتجميع بترتيب عكسي. يُراعى اتباع خطوات التركيب السليم لحلقة إيقاف التوفير.

III. المرغى (64 374)، انظر الصفحة المطوية I.

قم بالتجميع بترتيب عكسي.

خدمة العملاء

راجع جدول الخلل/السبب/الحل للحصول على معلومات حول التخلص من المشكلات. في حالة وميض رمز EE أو عدم التمكن من حل المشكلة، افصل إمداد الطاقة واستشر مختص التركيب أو اتصل بخدمة الخط الساخن من GROHE عبر البريد الإلكتروني التالي TechnicalSupport-HQ@grohe.com.

قطع الغيار

انظر الصفحة المطوية I (*) = إضافات خاصة).

الخدمة والصيانة

للحصول على إرشادات حول خدمة وصيانة هذا الخلاط، الرجاء الاطلاع على تعليمات الخدمة والصيانة المرفقة.

البيئة وإعادة التدوير

يُمكن التخلص من خراطيش المرشح المستخدمة التي تخلو من المخاطر مع النفايات المنزلية.

الخلل	السبب	الحل
عدم تدفق المياه	• توقف خط تغذية المياه	- فتح صمامات الإيقاف
عدم تدفق المياه المرشحة	• توقف خط تغذية المياه	- توصيل خط تغذية مياه إلى الخلاط
عدم وجود ماء مرشح، ظهور E3 على الشاشة	• عدم وجود وصلة بين الخلاط ووحدة كربنة المُبرّد • وجود خلل في قطعة التوصيل أو الكابل	- توصيل وصلة القابس - الاتصال بخدمة عملاء GROHE
عدم وجود ماء مرشح، وميض مقبض® Blue باللون الأحمر، ظهور E4 على الشاشة	• عدم مزامنة الخلاط ووحدة التحكم	- مزامنتهما مع بعضهما، انظر قسم التركيب
عدم وجود ماء مرشح، وميض مقبض® Blue باللون الأحمر، ظهور رمز E6 على الشاشة	• عدم توافق نطاق القيم	- مزامنتهما مع بعضهما، انظر قسم التركيب
وميض مقبض® Blue باللون البرتقالي، ظهور الرمز E7 أو E8 على الشاشة	• تجاوز سعة المصفاة	- تغيير خرطوشة المصفاة على الفور
عدم وميض ضوء المراقبة أو وميضه على نحو مستمر	• عدم التعرف على وحدة التحكم	- أثناء توصيل قابس المصدر الرئيسي، افصل وصلة القابس، ثم انتظر 30 ثانية وأعد التوصيل
عدم إضاءة شاشة المقبض أو إضاءتها على نحو مستمر	• عدم وجود وصلة بين الخلاط ووحدة التحكم	- مزامنتهما مع بعضهما، انظر قسم التركيب



Πεδίο εφαρμογής

Η λειτουργία είναι δυνατή με:

- Θερμοσίφωνες αποθήκευσης σε ατμοσφαιρική πίεση
- Θερμικά ελεγχόμενους ταχυθερμοσίφωνες
- Υδραυλικά ελεγχόμενους ταχυθερμοσίφωνες

Η λειτουργία με αποσυμπιεσμένους θερμοσίφωνες αποθήκευσης (ανοιχτές συσκευές ετοιμασίας ζεστού νερού) **δεν** είναι δυνατή!

Το φιλτραρισμένο νερό κατατάσσεται στην κατηγορία 2 κατά EN 1717.

Πληροφορίες ασφαλείας



Αποφύγετε τους κινδύνους από τα φθαρμένα ηλεκτρικά καλώδια. Εάν η μονάδα ελέγχου υποστεί ζημιές, θα πρέπει να αντικατασταθεί από τον κατασκευαστή, το Σέρβις αυτού ή αντίστοιχα από ένα εξουσιοδοτημένο άτομο.

- Η λειτουργία του συστήματος φίλτρου επιτρέπεται **αποκλειστικά** με κρύο νερό πόσιμης ποιότητας.
- Κατά τον καθαρισμό, η μονάδα ελέγχου και τα φινς **δεν** πρέπει να έρθουν άμεσα ή έμμεσα σε επαφή με νερό.
- Η μονάδα ελέγχου **πρέπει** να είναι συνδεδεμένη σε μια μόνιμη τροφοδοσία τάσης.
- Το σύστημα φίλτρου **πρέπει** να προστατεύεται στο σημείο τοποθέτησης από μηχανικές φθορές, από υψηλές θερμοκρασίες και άμεση ηλιακή ακτινοβολία. **Μην** τοποθετείτε το σύστημα κοντά σε πηγές θερμότητας ή ανοικτή φλόγα.
- Η εγκατάσταση των εξαρτημάτων με φυσίγγιο φίλτρου **επιτρέπεται αποκλειστικά** σε χώρους που προστατεύονται από τον παγετό.
- Χρησιμοποιείτε **αποκλειστικά γνήσια ανταλλακτικά και αξεσουάρ**. Η χρήση άλλων εξαρτημάτων συνεπάγεται την ακύρωση της εγγύησης και του σήματος CE.

Τεχνικά στοιχεία

Ηλεκτρικά στοιχεία:

- Τροφοδοσία τάσης: 100–240V AC / 50/60Hz
- Λήψη ισχύος: 9W
- Απώλεια ισχύος σε κατάσταση αναμονής: < 1,0W
- Βαθμός Προστασίας: IP 68
- Μονάδα ελέγχου: IP 40
- Φινς:

Υγιεινομικά-τεχνικά στοιχεία:

- Πίεση ροής:
 - Ελάχ. 0,1MPa
 - Συνιστάται 0,2–0,5MPa
- Πίεση λειτουργίας
 - Εξαρτήματα: μέγ. 0,8MPa
 - Φυσίγγιο φίλτρου και κεφαλή φίλτρου: 0,2–0,8MPa
- Πίεση ελέγχου των εξαρτημάτων: 1,6MPa

Για την τήρηση των τιμών θερμού, σε πιέσεις ηρεμίας άνω των 0,5MPa πρέπει να τοποθετείται μια βαλβίδα μείωσης της πίεσης. Πρέπει να αποφεύγονται μεγαλύτερες διαφορές πίεσης μεταξύ της παροχής κρύου και ζεστού νερού!

- Παροχή με πίεση ροής 0,3MPa
 - Εξαρτήματα (νερό δικτύου): περ. 10 l/min
 - Φυσίγγιο φίλτρου (GROHE Blue® νερό): περ. 3,5 l/min
- Θερμοκρασία περιβάλλοντος: 4–32 °C

- Θερμοκρασία
 - Τροφοδοσία ζεστού νερού: μέγ. 70 °C
 - Συνιστάται (εξοικονόμηση ενέργειας): 60 °C
- Ρυθμιζόμενη παράκαμψη, εργοστασιακή ρύθμιση: 2
- Χωρητικότητα φίλτρου σε παράκαμψη, θέση 2 (Σκληρότητα ανθρακικών αλάτων 10–24 °KH): μέγ. 750 λίτρα αντιστοιχεί σε μέγ. 12 μήνες
- Σύνδεση νερού: κρύο – μπλε
ζεστό – κόκκινο

Ηλεκτρικά στοιχεία ελέγχου

- Κατηγορία λογισμικού: A
- Βαθμός ρύπανσης: 2
- Κρουστική τάση μέτρησης: 2,500V
- Θερμοκρασία ελέγχου πίεσης: 100 °C

Ο έλεγχος της ηλεκτρομαγνητικής συμβατότητας (έλεγχος εκπομπής παρεμβολών) πραγματοποιήθηκε με την τάση μέτρησης και το ρεύμα μέτρησης.

Έγκριση και συμβατότητα



Αυτό το προϊόν πληροί τις προδιαγραφές των αντίστοιχων οδηγιών της ΕΕ.

Τα πιστοποιητικά συμβατότητας μπορείτε να τα προμηθευθείτε από την ακόλουθη διεύθυνση:

GROHE Deutschland Vertriebs GmbH

Zur Porta 9
D-32457 Porta Westfalica

Ηλεκτρική εγκατάσταση



Η ηλεκτρική εγκατάσταση επιτρέπεται να πραγματοποιείται αποκλειστικά από ειδικευμένο ηλεκτρολόγο! Κατά την εγκατάσταση πρέπει να λαμβάνονται υπόψη οι διατάξεις κατά IEC 60364-7-701 (που αντιστοιχούν στο VDE 0100 μέρος 701), καθώς και οι ισχύουσες εθνικές και τοπικές διατάξεις!

Εγκατάσταση

Λάβετε υπόψη το διαστασιολόγιο στην αναδιπλούμενη σελίδα I.

Τοποθετήστε τα εξαρτήματα, βλέπε αναδιπλούμενη σελίδα II, εικ. [1] και [2].

Προσοχή: Το καλώδιο δεν πρέπει να πιαστεί.

Ξεπλένετε το σύστημα σωληνώσεων σχολαστικά πριν και μετά την εγκατάσταση (λαμβάνετε υπόψη το DIN EN 806)!

Τοποθετήστε τη μονάδα ελέγχου, βλέπε εικ. [3] και [4].

Προσοχή: Μην αποκαθιστάτε ακόμα την τροφοδοσία τάσης.

Συνδέστε τα εξαρτήματα, βλέπε εικ. [2], [5] έως [7].

Ανοίξτε την παροχή κρύου και ζεστού νερού και ελέγξτε τη στεγανότητα των συνδέσεων.

Αποκαταστήστε την τροφοδοσία τάσης μέσω του φινς, βλέπε εικ. [8].

Η ένδειξη στην οθόνη ανάβει και εμφανίζεται η υπολειπόμενη χωρητικότητα του φίλτρου σε ποσοστό επί τοις εκατό.

Εάν αναβοσβήνει η λαβή Blue® με κόκκινο χρώμα και εμφανίζεται E4 ή E6 στην οθόνη, θα πρέπει να συγχρονιστούν μεταξύ τους τα εξαρτήματα και η μονάδα ελέγχου ως εξής, βλέπε εικ. [8]:

- Πατήστε ταυτόχρονα παρατεταμένα τα πλήκτρα □ και ○ μέχρι να αρχίσει να αναβοσβήνει η ένδειξη SE στην οθόνη.
- Πατήστε το πλήκτρο □ μέχρι η ένδειξη SE να σταματήσει να αναβοσβήνει.
- Αφήστε το πλήκτρο □, στην οθόνη αναβοσβήνει η ένδειξη C-.
- Πατήστε το πλήκτρο △ ή ○ επανειλημμένα μέχρι να αρχίσει να αναβοσβήνει η ένδειξη H- στην οθόνη.
- Πατήστε το πλήκτρο □ μέχρι να σταματήσει να αναβοσβήνει η ένδειξη H-.
- Ο συγχρονισμός της λαβής Blue® ξεκινά, η ένδειξη HC εμφανίζεται στην οθόνη και η λαβή Blue® ανάβει με κόκκινο χρώμα.
- Μόλις η λαβή Blue® ανάψει με πράσινο χρώμα, ανοίξτε τα εξαρτήματα πλήρως, περιστρέφοντας τη λαβή Blue®.
- Μόλις η λαβή Blue® αναβοσβήνει στιγμιαία με πράσινο χρώμα, κλείστε τα εξαρτήματα περιστρέφοντας τη λαβή Blue®, η ένδειξη HC αναβοσβήνει στην οθόνη.
- Επιβεβαιώστε τη ρύθμιση πατώντας παρατεταμένα το πλήκτρο □, εμφανίζεται η ένδειξη HC.
- Αφήστε το πλήκτρο □.
Εμφανίζεται η υπολειπόμενη χωρητικότητα του φίλτρου.

Χειρισμός / θέση σε λειτουργία

Ανοίξτε το μοχλό για λήψη κρύου και ζεστού νερού δικτύου, βλέπε αναδιπλούμενη σελίδα II, εικ. [9].

Ανοίξτε τη λαβή Blue® για να πάρετε το νερό που έχει φιλτραριστεί με το GROHE Blue®.

Μονάδα ελέγχου, βλέπε αναδιπλούμενη σελίδα II, εικ. [8].





Τα πλήκτρα έχουν τις ακόλουθες λειτουργίες:

- Επαναφορά αλλαγής φίλτρου
- △ Επιλογή μεγέθους φίλτρου
- Ρύθμιση σκληρότητας ανθρακικών αλάτων

Ένδειξη, βλέπε αναδιπλούμενη σελίδα II, εικ. [8].

Στην κατάσταση ηρεμίας εμφανίζεται η υπολειπόμενη χωρητικότητα του φίλτρου σε ποσοστό επί τοις εκατό.

Ένδειξη της χωρητικότητας φίλτρου στη λαβή Blue®:

Σήμα που αναβοσβήνει	Σημασία
	Χωρητικότητα φίλτρου πάνω από 10%
	Χωρητικότητα φίλτρου κάτω από 10% Παραγγείλτε φυσιγγίο φίλτρου
	Χωρητικότητα φίλτρου κάτω από 1% Αντικαταστήστε το φυσιγγίο φίλτρου σύντομα
	Ανεπαρκής χωρητικότητα φίλτρου Αντικαταστήστε άμεσα το φυσιγγίο φίλτρου

Ρυθμίστε τη σκληρότητα ανθρακικών αλάτων στην κεφαλή φίλτρου, βλέπε εικ. [10].

Μπορείτε να ενημερωθείτε για τη σκληρότητα ανθρακικών αλάτων από την εταιρία ύδρευσης της περιοχής σας.

Προσαρμόστε τη σκληρότητα ανθρακικών αλάτων στις τοπικές συνθήκες, ρυθμίζοντας την παράκαμψη της κεφαλής φίλτρου, βλέπε στήλη πίνακα A στην αναδιπλούμενη σελίδα III.

Ρυθμίστε τη σκληρότητα ανθρακικών αλάτων στη μονάδα ελέγχου, βλέπε στήλη πίνακα B στην αναδιπλούμενη σελίδα III και εικ. [8].

Πλήκτρο ○ ρύθμισης σκληρότητας ανθρακικών αλάτων:

- Πατήστε παρατεταμένα το πλήκτρο ○ μέχρι να αρχίσει να αναβοσβήνει η προεπιλεγμένη τιμή (π.χ. C3) στην οθόνη
- Πιέστε το πλήκτρο ○ και επιλέξτε την απαιτούμενη τιμή:
 - C4: Σκληρότητα ανθρακικών αλάτων ≤ 9 (παράκαμψη 3)
- **Εργοστασιακή ρύθμιση:**
 - C3: Σκληρότητα ανθρακικών αλάτων 10–24 (παράκαμψη 2)**
 - C2: Σκληρότητα ανθρακικών αλάτων 25–29 (παράκαμψη 1)
 - C1: Σκληρότητα ανθρακικών αλάτων ≥ 30 (παράκαμψη 0)
- Πατήστε παρατεταμένα το πλήκτρο ○ μέχρι να σταματήσει να αναβοσβήνει η επιλεγμένη τιμή.
- Αφήστε το πλήκτρο ○.
Η υπολειπόμενη χωρητικότητα του φίλτρου εμφανίζεται εκ νέου.

Η απόδοση του μηχανισμού σε λίτρα διαμορφώνεται ανάλογα με την επιλεγμένη σκληρότητα νερού και το μέγεθος του μηχανισμού, βλέπε πίνακα στην αναδιπλούμενη σελίδα III.

Η μονάδα ελέγχου των εξαρτημάτων GROHE Blue® έχει ρυθμιστεί από το εργοστάσιο για λειτουργία με το φυσιγγίο φίλτρου των 600 λίτρων (Αρ. παραγωγής: 40 404 001).

Σε περίπτωση λειτουργίας με άλλο φυσιγγίο φίλτρου, θα πρέπει να ρυθμιστεί ανάλογα η μονάδα ελέγχου.

Ρυθμίστε το μέγεθος φίλτρου, βλέπε αναδιπλούμενη σελίδα II, εικ. [8].

Πλήκτρο △ επιλογής μεγέθους φίλτρου:

- Πατήστε παρατεταμένα το πλήκτρο △ μέχρι να αρχίσει να αναβοσβήνει η προεπιλεγμένη τιμή (π.χ. F1) στην οθόνη
 - Πιέστε το πλήκτρο △ μέχρι να εμφανιστεί το επιθυμητό μέγεθος φίλτρου:

- F1:	600 λίτρα	40 404 000
- F2:	1,500 λίτρα	40 430 000
- F3:	3,000 λίτρα	40 412 000
- F4:	600 λίτρα	40 404 001
- F5:	1,500 λίτρα	40 430 001
- F6:	3,000 λίτρα	40 412 001
- F7:	600 λίτρα	40 691 001 (μαγνησίου)
- F8:	3,000 λίτρα	40 547 001 (ενεργού άνθρακα)
 - Πατήστε παρατεταμένα το πλήκτρο △ μέχρι να σταματήσει να αναβοσβήνει η επιλεγμένη τιμή.
 - Αφήστε το πλήκτρο △:
Η υπολειπόμενη χωρητικότητα του φίλτρου εμφανίζεται εκ νέου.
- Η εγκατάσταση έχει ολοκληρωθεί και τα εξαρτήματα βρίσκονται σε ετοιμότητα λειτουργίας.

Οδηγία: Μπορείτε να παραγγείλετε τα **διάφορα φυσιγγία φίλτρων** από τον ιστότοπο www.grohe.com.

Συντήρηση

Επαναφορά της υπολειπόμενης χωρητικότητας φίλτρου μετά την αλλαγή φυσιγγίου φίλτρου, βλέπε αναδιπλούμενη σελίδα II, εικ. [8].

Πλήκτρο □ επαναφοράς αλλαγής φίλτρου:

- Πατήστε παρατεταμένα το πλήκτρο □ μέχρι να αρχίσει να αναβοσβήνει η ένδειξη rF στην οθόνη.
- Αφήστε το πλήκτρο □ μέχρι να σταματήσει να αναβοσβήνει η ένδειξη rF.
- Αφήστε το πλήκτρο □.
Πραγματοποιείται επαναφορά της υπολειπόμενης χωρητικότητας φίλτρου και εμφανίζεται η υπολειπόμενη χωρητικότητα φίλτρου.

! Προσοχή!

■ Κίνδυνος φθορών!

Κατά τις εργασίες συντήρησης της εγκατάστασης θα πρέπει πρώτα να διακόπτεται η τροφοδοσία τάσης! Στη συνέχεια, μπορείτε να αποσυνδέσετε τους ακροδέκτες, βλέπε αναδιπλούμενη σελίδα II, εικ. [8].

Ελέγχετε, καθαρίζετε και, εφόσον απαιτείται, αντικαθιστάτε όλα τα εξαρτήματα.

I. Μηχανισμός, βλέπε αναδιπλούμενη σελίδα II, εικ. [11].

Ακολουθήστε την αντίστροφη σειρά για τη συναρμολόγηση. Κατά την τοποθέτηση του μηχανισμού, φροντίστε για τη σωστή τοποθέτηση των μονώσεων. Βιδώστε τη βιδωτή σύνδεση και συσφιξτε την καλά.

II. Επάνω εξάρτημα, βλέπε αναδιπλούμενη σελίδα II, εικ. [12].

Ακολουθήστε την αντίστροφη σειρά για τη συναρμολόγηση. Λάβετε υπόψη τη θέση τοποθέτησης του τερματισμού!

III. Φίλτρο (64 374), βλέπε αναδιπλούμενη σελίδα I.

Ακολουθήστε την αντίστροφη σειρά για τη συναρμολόγηση.

Σέρβις

Για την αντιμετώπιση προβλημάτων, ανατρέξτε στον πίνακα **Βλάβη / Αιτία / Αντιμετώπιση**.

Εάν αναβοσβήνει η ένδειξη EE ή δεν είναι δυνατή η αντιμετώπιση του προβλήματος, διακόψτε την τροφοδοσία τάσης και απευθυνθείτε σε έναν ειδικευμένο τεχνίτη εγκατάστασης ή επικοινωνήστε με τη Γραμμή Σέρβις της GROHE μέσω email στη διεύθυνση TechnicalSupportHQ@grohe.com.

Ανταλλακτικά

βλέπε αναδιπλούμενη σελίδα I (* = προαιρετικός εξοπλισμός).

Φροντίδα

Για οδηγίες σχετικά με τη φροντίδα του εξαρτήματος, ανατρέξτε στις συνημμένες οδηγίες φροντίδας.

Περιβάλλον και ανακύκλωση

Τα χρησιμοποιημένα φυσίγγια φίλτρου μπορούν να απορριφθούν με τα κοινά απορρίμματα.

Βλάβη	Αιτία	Αντιμετώπιση
Δεν παρατηρείται ροή νερού	• Διακόπηκε η τροφοδοσία νερού	- Ανοίξτε τις βαλβίδες διακοπής λειτουργίας
Δεν παρατηρείται ροή φιλτραρισμένου νερού	• Διακόπηκε η τροφοδοσία νερού	- Αποκαταστήστε την τροφοδοσία νερού στα εξαρτήματα
Δεν υπάρχει φιλτραρισμένο νερό, ένδειξη E3 στην οθόνη	• Τα εξαρτήματα και η μονάδα ελέγχου δεν έχουν συνδεθεί • Βλάβη στο καλωδίο ή τους ακροδέκτες	- Συνδέστε το συνδετήρα - Επικοινωνήστε με το Σέρβις GROHE
Δεν υπάρχει φιλτραρισμένο νερό, η λαβή Blue® αναβοσβήνει με κόκκινο χρώμα, ένδειξη E4 στην οθόνη	• Τα εξαρτήματα και η μονάδα ελέγχου δεν έχουν συγχρονιστεί	- Συγχρονίστε τις δύο μονάδες μεταξύ τους, βλέπε κεφάλαιο Εγκατάσταση
Δεν υπάρχει φιλτραρισμένο νερό, η λαβή Blue® αναβοσβήνει με κόκκινο χρώμα, ένδειξη E6 στην οθόνη	• Η περιοχή τιμών δεν συμφωνεί	- Συγχρονίστε τις δύο μονάδες μεταξύ τους, βλέπε κεφάλαιο Εγκατάσταση
Η λαβή αναβοσβήνει με πορτοκαλί χρώμα, στην οθόνη αναβοσβήνει η ένδειξη E7, E8	• Δεν παρατηρείται χωρητικότητα φίλτρου	- Αντικαταστήστε αμέσως το φυσίγγιο φίλτρου
Οι λυχνίες ελέγχου δεν αναβοσβήνουν / παραμένουν αναμμένες	• Δεν αναγνωρίζεται η μονάδα ελέγχου	- Με συνδεδεμένο το φως, αποσυνδέστε το συνδετήρα, περιμένετε 30 δευτερόλεπτα και επανασυνδέστε τον
Η ένδειξη στη λαβή δεν ανάβει ή παραμένει αναμμένη	• Τα εξαρτήματα και η μονάδα ελέγχου δεν έχουν συνδεθεί	- Συγχρονίστε τις δύο μονάδες μεταξύ τους, βλέπε κεφάλαιο Εγκατάσταση



Oblast použití

Provoz je možný s:

- tlakovými zásobníky
- tepelně řízenými průtokovými ohřivači
- hydraulicky řízenými průtokovými ohřivači

Provoz s beztlakovými zásobníky (otevřenými zařízeními na přípravu teplé vody) **není** možný!

Přefiltrovaná voda je dle normy EN 1717 zařazena do kategorie 2.

Bezpečnostní informace



Zabraňte nebezpečí úrazu následkem poškozeného síťového kabelu. Poškozená ovládací jednotka se musí nechat vyměnit prostřednictvím výrobce nebo servisní služby výrobce nebo u kvalifikovaného odborníka.

- Provoz filtračního systému je schválen **výhradně** pro zapojení na studenou vodu s potravinářskou kvalitou.
- Při čištění se ovládací jednotka a konektor v žádném případě **nesmí** přímo či nepřímo ostříkat vodou.
- Ovládací jednotka **musí** být trvale zapojena do napájecího síťového napětí.
- Filtrační systém **je nutno** v místě instalace chránit před mechanickým poškozením, působením horka a přímého slunečního záření.
- **Nemontujte** v blízkosti zdrojů tepla nebo otevřeného ohně.
- Armatura s filtrační kartuší **se smí** instalovat **pouze** do místností chráněných proti mrazu.
- Používejte **pouze originální náhradní díly a příslušenství**. Při použití jiných, neoriginálních dílů neplatí záruka a CE-certifikace.

Technické údaje

Elektrické údaje:

- Napájecí napětí: 100–240 V AC / 50/60 Hz
- Příkon: 9 W
- Ztrátový výkon v režimu standby: < 1,0 W
- Druh el. ochrany
 - ovládací jednotka: IP 68
 - síťová zástrčka: IP 40

Zdravotně technické údaje:

- Proudový tlak:
 - min. 0,1 MPa
 - doporučeno 0,2–0,5 MPa
- Provozní tlak
 - armatura: max. 0,8 MPa
 - filtrační kartuše a filtrační hlavice: 0,2–0,8 MPa
- Zkušební tlak armatury: 1,6 MPa

K dodržení hodnot hluku je při klidovém tlaku více než 0,5 MPa třeba namontovat redukční ventil.

Je nutné zabránit vyšším tlakovým rozdílům mezi připojením studené a teplé vody!

- Průtok při průtoku 0,3 MPa
 - armatura (voda z vodovodu): cca 10 l/min
 - filtrační kartuše (voda z GROHE Blue®): cca 3,5 l/min
- Teplota okolního prostředí: 4–32 °C

- Teplota
 - vstup teplé vody: max. 70 °C
 - doporučeno (pro úsporu energie): 60 °C
- Nastavitelný obtok, nastavení z výroby: 2
- Kapacita filtru při nastavení obtoku 2 (Karbonátová tvrdost 10–24 °KH): max. 750 litrů, odpovídá max. 12 měsíců
- Připojení vody: studená – modrá
teplá – červená

Elektrické zkušební údaje

- Třída softwaru: A
- Stupeň znečištění: 2
- Jmenovité zatěžovací rázové napětí: 2.500 V
- Teplota při zkoušce tvrdosti vtačováním: 100 °C

Kontrola elektromagnetické kompatibility (kontrola rušivého vysílání) byly provedena s jmenovitým napětím a jmenovitým proudem.

Atest a shoda



Tento výrobek splňuje požadavky příslušných směrnic EU.

Prohlášení o shodě si lze vyžádat na následující adrese:

GROHE Deutschland Vertriebs GmbH

Zur Porta 9

D-32457 Porta Westfalica

Elektrická instalace



Elektrickou instalaci smí provést pouze kvalifikovaný elektroinstalatér! Přitom je nutno dodržovat předpisy IEC 60364-7-701 (odp. VDE 0100 část 701), jakož i všechny platné národní normy a předpisy pro elektrickou instalaci!

Instalace

Dodržujte kótované rozměry na skládací straně I.

Montáž armatury, viz skládací strana II, obr. [1] a [2].

Pozor: Kabel se nesmí sevřít.

Potrubní systém před a po instalaci důkladně propláchněte (dodržujte normu DIN EN 806)!

Montáž ovládací jednotky, viz obr. [3] a [4].

Pozor: Napájecí síťové napětí ještě nezapojujte.

Připojení armatury, viz obr. [2], [5] až [7].

Otevřete přívod studené a teplé vody a zkontrolujte těsnost všech spojů.

Síťovou zástrčku připojte zařízení k elektrické síti, viz obr. [8].

Rozsvítí se indikace na displeji a zobrazí se zbytková kapacita filtru v procentech.

Pokud ovladač Blue® bliká červeně a na displeji svítí údaj E4 nebo E6, je třeba podle postupu níže navzájem synchronizovat armaturu a ovládací jednotku, viz obr. [8]:

- Stisknete a podržte současně tlačítka □ a ○, dokud se na displeji nerozblíká údaj SE.
- Stisknete tlačítko □, dokud SE nepřestane blikat.
- Tlačítko □ uvolníte, na displeji bliká C-.
- Tlačítko △ nebo ○ několikrát stisknete, až se na displeji rozblíká H-.
- Stisknete tlačítko □, dokud na displeji nepřestane blikat H-.
- Spustí se synchronizace ovladače Blue®, na displeji se objeví údaj HC a ovladač Blue® začne svítit červeně.
- Jakmile začne ovladač Blue® svítit zeleně, otočením ovladače Blue® zcela otevřete armaturu.
- Jakmile ovladač Blue® krátce zeleně zabliká, armaturu otočením ovladače Blue® zavřete, na displeji začne blikat údaj HC.
- Nastavení provedete delším stiskem tlačítka □. Objeví se HC.
- Tlačítko □ uvolníte.
Zobrazí se zbytková kapacita filtru.

Obsluha / uvedení do provozu

Páku otevřete k odběru studené a teplé vody z vodovodního potrubí, viz skládací strana II, obr. [9].

Chcete-li načepovat filtrovanou vodu GROHE Blue®, otevřete ovladač Blue®.

Ovládací jednotka, viz skládací strana II, obr. [8].





Tlačítka obsahují následující funkce:

- Reset po výměně filtru
- △ Volba velikosti filtru
- Nastavení karbonátové tvrdosti

Indikace, viz skládací strana II, obr. [8].

V klidovém stavu se zobrazuje zbytková kapacita filtru v procentech.

Indikace kapacity filtru na ovladači Blue®:

Signalizace blikáním	Význam
	Více než 10 % kapacity filtru
	Méně než 10 % kapacity filtru Objednejte filtrační kartuši
	Méně než 1 % kapacity filtru Filtrační kartuše se musí v krátké době vyměnit
	Kapacita filtru 0 % Okamžitě vyměňte filtrační kartuši

Nastavení karbonátové tvrdosti vody na filtrační hlavici, viz obr. [10].

Na parametry karbonátové tvrdosti vody se lze dotázat u příslušného vodárenského podniku.

Karbonátová tvrdost vody se nastavuje podle místních poměrů na regulátoru obtoku filtrační hlavice, viz sloupec tabulky A na skládací straně III.

Nastavení tvrdosti vody na ovládací jednotce, viz sloupec tabulky B na skládací straně III a obr. [8].

Tlačítko ○ Nastavení karbonátové tvrdosti:

- Stisknete a přidržte tlačítko ○, dokud se na displeji nerozblíká přednastavená hodnota (např. C3).
- Ťukáním na tlačítko ○ vyberte požadovanou hodnotu:
 - C4: Karbonátová tvrdost ≤ 9 (obtok 3)
- **Nastavení z výroby:**
 - C3: Karbonátová tvrdost 10–24 (obtok 2)**
 - C2: Karbonátová tvrdost 25–29 (obtok 1)
 - C1: Karbonátová tvrdost ≥ 30 (obtok 0)
- Stisknete a přidržte tlačítko ○, dokud vybraná hodnota nepřestane blikat.
- Tlačítko ○ uvolníte:
Opět se zobrazí zbytková kapacita filtru.

Litrový výkon kartuše se mění v závislosti na nastavené tvrdosti vody a velikosti kartuše, viz tabulka na skládací straně III.

Ovládací jednotka armatury GROHE Blue® je z výrobního závodu nastavena na provoz s 600litrovou filtrační kartuší (obj. č.: 40 404 001).

Při provozu s jinou filtrační kartuší je třeba upravit podle toho nastavení ovládací jednotky.

Nastavení velikosti filtru, viz skládací strana II, obr. [8].

Tlačítko △ Volba velikosti filtru:

- Stisknete tlačítko △ a podržte ho, dokud na displeji nezačne blikat přednastavená hodnota (např. F1).
- Ťukáním na tlačítko △ zobrazíte požadovanou velikost filtru:

- F1:	600 litrů	40 404 000
- F2:	1.500 litrů	40 430 000
- F3:	3.000 litrů	40 412 000
- F4:	600 litrů	40 404 001
- F5:	1.500 litrů	40 430 001
- F6:	3.000 litrů	40 412 001
- F7:	600 litrů	40 691 001 (magnézium)
- F8:	3.000 litrů	40 547 001 (aktivní uhlí)
- Stisknete a přidržte tlačítko △, dokud vybraná hodnota nepřestane blikat.
- Tlačítko △ uvolníte:
Opět se zobrazí zbytková kapacita filtru.

Armatura je nyní nainstalována a připravena k provozu.

Upozornění: Různé filtrační kartuše lze objednat na webu www.grohe.com.

Údržba

Vynulování zbytkové kapacity filtru po výměně filtrační kartuše viz skládací strana II, obr. [8].

Tlačítko □ Reset po výměně filtru:

- Stisknete a podržte tlačítko □, dokud na displeji nezačne blikat údaj rF.
- Uvolníte a znovu stisknete tlačítko □, dokud nepřestane blikat údaj rF.
- Tlačítko □ uvolníte.
Zbytková kapacita filtru se vynuluje a zobrazí.

! Pozor!

■ Nebezpečí poškození!

Před zahájením všech servisních prací na zařízení se musí vždy nejprve přerušit napájecí síťové napětí! Poté lze odpojit zásuvné konektory, viz skládací strana II, obr. [8].

Všechny díly zkontrolujte, vyčistěte a podle potřeby vyměňte.

I. Kartuše, viz skládací strana II, obr. [11].

Montáž probíhá v obráceném pořadí. Při montáži kartuše dbejte na správné nasazení těsnění. Zašroubujte šroubení a pevně dotáhněte.

II. Horní díl, viz skládací strana II, obr. [12].

Montáž probíhá v obráceném pořadí. Dodržte montážní polohu dorazu!

III. Perlátor (64 374), viz skládací strana I.

Montáž probíhá v obráceném pořadí.

Servis

Při odstraňování problémů postupujte podle tabulky **Závada / Příčina / Odstranění**.

Pokud bliká údaj EE nebo problém nelze odstranit, přerušte napájecí napětí a obraťte se na specializovaného instalatéra nebo prostřednictvím e-mailu kontaktujte stálou servisní linku společnosti GROHE na adrese **TechnicalSupportHQ@grohe.com**.

Náhradní díly

viz skládací strana I (* = zvláštní příslušenství).

Ošetřování

Pokyny k ošetřování této armatury jsou uvedeny v přiloženém návodu k údržbě.

Životní prostředí a recyklace

Spotřebované filtrační kartuše lze bez rizika zlikvidovat také prostřednictvím domovního odpadu.

Závada	Příčina	Odstranění
Voda neteče	• Přerušený přívod vody	- Otevřete uzavírací ventily
Neteče filtrovaná voda	• Přerušený přívod vody	- Do armatury přiveďte vodu z vodovodní sítě
Žádná filtrovaná voda, na displeji je E3	• Armatura a řídicí jednotka nemají spojení • Vadný kabel nebo konektor	- Opětovně připojte zásuvný kontakt - Obrat'te se na Servisní službu GROHE
Žádná filtrovaná voda, ovladač Blue® bliká červeně, na displeji je E4	• Armatura není synchronizována s ovládací jednotkou	- Obě jednotky vzájemně sesynchronizujte, viz kapitola Instalace
Žádná filtrovaná voda, ovladač Blue® bliká červeně, na displeji je E6	• Rozsah hodnot se neshoduje	- Obě jednotky vzájemně sesynchronizujte, viz kapitola Instalace
Ovladač bliká oranžově, na displeji bliká E7, E8	• Filtr nemá žádnou kapacitu	- Okamžitě vyměňte filtrační kartuši
Kontrolky neblíkají / trvale svítí	• Neproběhla identifikace řízení	- Při zapojené síťové zástrčce odpojte zásuvný kontakt, vyčkejte 30 sekund a opět připojte
Displej na ovladači nesvítí nebo svítí trvale	• Armatura a řídicí jednotka nemají spojení	- Obě jednotky vzájemně sesynchronizujte, viz kapitola Instalace



Felhasználási terület

Az üzemeltetés az alábbiakkal történik:

- nyomásálló tartályok,
- termikus vezérlésű átfolyó-rendszerű vízmelegítők,
- hidraulikus vezérlésű átfolyó-rendszerű vízmelegítők.

Nyomás nélküli melegvíztárolókkal (nyílt üzemi vízmelegítőkkel) **nem** működtethető!

A szűrt víz az EN 1717 szabvány 2. kategóriájába sorolható.

Biztonsági információk



Kerülje a sérült tápkábel miatt fennálló veszélyt. A vezérlőegységet annak sérülése esetén a gyártónak vagy a gyártó vevőszolgálatának, vagy hasonló végzettségű személynek kell kicserélnie.

- A szűrőrendszer üzemeltetése **kizárólag** ivóvíz-minőségű hideg vízzel engedélyezett.
- Tisztításkor a vezérlőegységet és a csatlakozódugót **tilos** közvetlenül vagy közvetve vízszugárnak kitenni.
- A vezérlőegységet állandóra be **kell** kötni a feszültségellátásra.
- A szűrőrendszert **óvni kell** a beszerelés helyén a mechanikai károsodástól, a felhevüléstől, illetve a közvetlen napsugárzástól.
Ne szerelje fel hőforrás vagy nyílt láng közelébe.
- A szűrőpatronnal ellátott szerelvény **csak** fagymentes helyiségekben szerelhető fel.
- **Csak eredeti alkatrészeket és tartozékokat** használjon! Más alkatrészek használata a garancia és a CE-jelölés érvényességének megszűnéséhez vezethet.

Műszaki adatok

Villamossági adatok:

- Tápfeszültség: 100–240 V AC / 50/60 Hz
- Felvett teljesítmény: 9 W
- Készenléti veszteségteljesítmény: < 1,0 W
- Védelmi szint
 - Vezérlőegység: IP 68
 - Hálózati csatlakozó: IP 40

Szanitertechnikai adatok:

- Áramlási nyomás:
 - min. 0,1 MPa
 - javasolt 0,2–0,5 MPa
- Üzemi nyomás
 - Szerelvény: max. 0,8 MPa
 - Szűrőbetét és szűrőfej: 0,2–0,8 MPa
- A szerelvény vizsgálati nyomása: 1,6 MPa

A zajértékek betartásának érdekében 0,5 MPa feletti nyugalmi nyomás esetén a betápláló vezetékbe nyomáscsökkentőt kell beépíteni.

Kerülje a hideg- és melegvíz-csatlakozások közötti nagyobb nyomáskülönbséget!

- Átfolyás 0,3 MPa áramlási nyomásnál
 - szerelvény (vezetékes víz): kb. 10 l/perc
 - szűrőpatron (GROHE Blue® Wasser): kb. 3,5 l/perc
- Környezeti hőmérséklet: 4–32 °C

- Hőmérséklet
 - a meleg víz befolyónyílásánál: max. 70 °C
 - javasolt (energiatakarékos): 60 °C
- Beállítható bypass, gyári beállítás: 2
- Szűrő kapacitása a Bypass 2. állásánál (Karbonátkeménység 10–24 °KH): max. 750 liter
megfelel max. 12 hónap használatnak
- Vízcsatlakozás: hideg–kék
meleg–piros

Villamossági vizsgálati adatok

- Szoftverosztály: A
- Szennyezettségi fok: 2
- Kalibrációs feszültségglükés: 2500 V
- A golyónyomás-vizsgálat hőmérséklete: 100 °C

Az elektromágneses összeférhetőség (zavarkibocsátás) vizsgálata a mérési feszültség és mérési áramerősség mellett történik.

Engedélyezés és megfelelés



Ez a termék megfelel a vonatkozó EU-jogszabályok követelményeinek.

A megfelelési nyilatkozatok a következő címről rendelhető meg:

GROHE Deutschland Vertriebs GmbH

Zur Porta 9

D-32457 Porta Westfalica

Villanyszerelés



A villanyszerelési munkákat csak szakképzett villanyszerelő végezheti el! Ennek során az IEC 60364-7-701-es (megf. VDE 0100, 701-es rész) szerinti előírásokat, valamint az összes nemzetközi és helyi előírást be kell tartani!

Felszerelés

Ügyeljen az I. kihajtható oldalon található méretrajzra.

Szerelje fel a szerelvényt, lásd a II. kihajtható oldalon lévő [1] és [2] ábrát.

Figyelem: Ügyeljen arra, hogy a kábel ne szoruljon be.

A csővezeték a szerelés előtt és után is alaposan öblítse át (ügyeljen a DIN EN 806 szabványra)!

Szerelje fel a vezérlőegységet, lásd a [3] és [4] ábrát.

Figyelem: A tápfeszültséget még ne csatlakoztassa.

Csatlakoztassa a szerelvényt, lásd a [2], illetve [5]–[7] ábrát.

Nyissa meg a hideg és a meleg víz vezetékét, és ellenőrizze a csatlakozások tömítettségét.

Hozza létre a feszültségellátást a hálózati csatlakozón keresztül, lásd a [8] ábrát.

Világít a kijelző, és százalékban mutatja a szűrő hátralévő kapacitását.

Ha a Blue®-fogantyú pirosan villog, és az E4 vagy az E6 jelzés látható a kijelzőn, a szerelvényt és vezérlőegységet a következők szerint össze kell hangolni egymással, lásd a [8] ábrát:

- Nyomja meg, és tartsa lenyomva egyidejűleg a és a gombot, amíg a kijelzőn nem villog az **SE** jelzés.
- Tartsa lenyomva a gombot, amíg az **SE** jelzés villogása meg nem szűnik.
- Engedje el a gombot; a kijelzőn a **C-** villog.
- Annyiszor nyomja meg a vagy a gombot, amíg a kijelzőn meg nem jelenik a **H- jelzés**.
- Tartsa nyomva a gombot, amíg a **H-** jelzés villogása meg nem szűnik.
- Megkezdődik a Blue®-fogantyú szinkronizálása, a kijelzőn a **HC** jelzés látható, és a Blue®-fogantyú **pirosan** világít.
- Amikor a Blue®-fogantyú **zölden** világít, a Blue®-fogantyút elfordítva nyissa meg teljesen a szerelvényt.
- Amikor a Blue®-fogantyú röviden **zölden** felvillan, zárja el a szerelvényt a Blue®-fogantyú elfordításával, a kijelzőn a **HC** jelzés villog.
- A gomb hosszú megnyomásával erősítse meg a beállítást, megjelenik a **HC** jelzés.
- Engedje el a gombot.
A kijelzőn a maradék szűrőkapacitás látható.

Kezelés / Üzembe helyezés

Nyissa ki a kart a hideg és a meleg vezetékes víz kiengedéséhez, lásd a II. kihajtható oldalon a [9] ábrát.

Nyissa ki a **Blue®-fogantyút**, és engedjen ki szűrt GROHE Blue® vizet.

Vezérlőegység, lásd a II. kihajtható oldalon lévő [8] ábrát.





A gombok funkciói a következők:

- Szűrőcsere-visszaállítás
- Szűrőméret kiválasztása
- Karbonátkeménység beállítása

Kijelzés, lásd a II. kihajtható oldalon lévő [8] ábrát.

Nyugalmi állapotban a szűrőkapacitás százalékos értékben van megadva.

A szűrőkapacitás kijelzője a Blue®-fogantyúban:

Villogó jel	Jelentés
	Több mint 10% szűrőkapacitás
	Kevesebb mint 10% szűrőkapacitás Szűrőbetétet kell rendelni
	Kevesebb, mint 1% szűrőkapacitás A szűrőbetétet hamarosan cserélni kell
	Nincs szűrőkapacitás, a szűrőbetétet azonnal cserélje ki.

Állítsa be a karbonátkeménységet a szűrőfejen, lásd a [10] ábrát.

A karbonátkeménységet az illetékes vízműtől tudhatja meg.

Állítsa be a karbonátkeménységet a szűrőfej bypass beállítóján a helyi viszonyoknak megfelelően, lásd a III. kihajtható oldalon lévő táblázat **A** oszlopát.

Állítsa be a karbonátkeménységet a vezérlőegységen, lásd a III. kihajtható oldal táblázatának **B** oszlopát és a [8] ábrát.

Karbonátkeménység beállítása a gombbal:

- Nyomja meg, és tartsa lenyomva a gombot, amíg az előre beállított érték (pl. C3) nem villog a kijelzőn.
- Nyomja meg többször a gombot, és válassza ki a kívánt értéket:
 - C4: Karbonátkeménység ≤ 9 (Bypass 3)
- **Gyári beállítás:**
 - C3: Karbonátkeménység 10–24 (Bypass 2)**
 - C2: Karbonátkeménység 25–29 (Bypass 1)
 - C1: Karbonátkeménység ≥ 30 (Bypass 0)
- Nyomja meg, és tartsa lenyomva a gombot, amíg a kiválasztott érték villogása meg nem szűnik.
- Engedje el a gombot.
A kijelzőn ismét a maradék szűrőkapacitás látható.

A betét literteljesítménye a mindenkor beállított vízkeménységnek és a betét méretének függvényében változik, lásd a III. kihajtható oldalon lévő táblázatot.

Gyárilag a GROHE Blue® vezérlőegységét 600 literes szűrőpatronnal (cikkszám: 40 404 001) történő üzemeltetésre állították be.

Másik szűrőbetéttel történő üzemeltetés esetén a vezérlőegységet annak megfelelően kell beállítani.

Állítsa be a szűrőméretet, lásd a II. kihajtható oldalon lévő [8] ábrát.

Szűrőméret kiválasztása a gombbal:

- Nyomja meg, és tartsa lenyomva a gombot, amíg az előre beállított érték (pl. F1) nem villog a kijelzőn
- Nyomja meg többször a gombot, amíg meg nem jelenik a kívánt szűrőméret:
 - F1: 600 liter 40 404 000
 - F2: 1500 liter 40 430 000
 - F3: 3000 liter 40 412 000
 - F4: 600 liter 40 404 001
 - F5: 1500 liter 40 430 001
 - F6: 3000 liter 40 412 001
 - F7: 600 liter 40 691 001 (magnézium)
 - F8: 3000 liter 40 547 001 (aktív szén)
- Nyomja meg, és tartsa lenyomva a gombot, amíg a kiválasztott érték villogása meg nem szűnik.
- Engedje el a gombot.
A kijelzőn ismét a maradék szűrőkapacitás látható.

A szerelvény most készre szerelt és üzemkész.

Megjegyzés: A különböző szűrőbetétek a www.grohe.com címen rendelhetők meg.

Karbantartás

A szűrőbetét cseréje után állítsa vissza a maradék szűrőkapacitást, lásd a II. kihajtható oldalon lévő [8] ábrát.

szűrőcsere-visszaállítás gomb:

- Nyomja meg, és tartsa lenyomva a gombot, amíg a kijelzőn nem villog az **rF** jelzés.
- Engedje el, majd ismét nyomja meg a gombot, amíg az **rF** jelzés villogása meg nem szűnik.
- Engedje el a gombot.
Ezzel a maradék szűrőkapacitást visszaállította, és az megjelenik a kijelzőn.

Figyelem!

■ Károsodásveszély!

A készülék karbantartásánál alapvetően először mindig a feszültségellátást kell megszakítani. Ezután tudja a csatlakozódugót széthúzni, lásd a II. kihajtható oldalon lévő [8] ábrát.

Ellenőrizze, tisztítsa meg, és szükség esetén cserélje ki az összes alkatrészt.

I. Betét, lásd a II. kihajtható oldalon lévő [11] ábrát.

Az összeszerelést fordított sorrendben végezze el. A betét beszerelése során figyeljen a tömítések helyes illeszkedésére. Csavarozza be és húzza meg a csavarzatot.

II. Felsőréssz, lásd a II. kihajtható oldalon lévő [12] ábrát.

Az összeszerelést fordított sorrendben végezze el. Ügyeljen az ütköző beszerelési helyzetére!

III. Perlátor (64 374), lásd az I. kihajtható oldalt.

Az összeszerelést fordított sorrendben végezze el.

Szerviz

A problémák elhárításához lásd a **Zavar / Oka / Elhárítása** táblázatot.

Ha az EE villog, vagy a zavar nem hárítható el, szakítsa meg a feszültségellátást és forduljon szakszerelőhöz, vagy kérje a GROHE segítségét e-mailben a **TechnicalSupportHQ@grohe.com** címen.

Pótalkatrészek

lásd az I. kihajtható oldalt (* = speciális tartozékok).

Ápolás

A szerelvény ápolására vonatkozó utasításokat a mellékelt ápolási útmutató tartalmazza.

Környezetvédelem és újrahasznosítás

A használt szűrőbetétek a hulladékgyűjtőben veszély nélkül elhelyezhetők.

Zavar	Oka	Elhárítása
Nem folyik a víz	• A vízellátás megszakadt	- Nyissa meg az elzárószelepeket
Nem folyik a szűrt víz	• A vízellátás megszakadt	- Szerelvény vízellátásának létrehozása
Nem folyik szűrt víz, a kijelzőn az E3 jelzés látható	• A szerelvény és a vezérlőegység nincs egymáshoz csatlakoztatva • Vezeték vagy dugaszos csatlakozás meghibásodása	- Hozza létre a dugaszos csatlakozást - Forduljon a GROHE ügyfélszolgálatához
Nem folyik szűrt víz, a Blue®-fogantyú pirosan villog, a kijelzőn az E4 jelzés látható	• A szerelvény és a vezérlőegység nincsenek összehangolva	- Szinkronizálja ezeket egymással, lásd a Felszerelés fejezetet
Nem folyik szűrt víz, a Blue®-fogantyú pirosan villog, a kijelzőn az E6 jelzés látható	• Az értéktartomány nem egyezik	- Szinkronizálja ezeket egymással, lásd a Felszerelés fejezetet
A fogantyú narancssárgán villog, a kijelzőn villog az E7, E8 jelzés	• Nincs több szűrőkapacitás	- Azonnal cserélje ki a szűrőbetétet
Az ellenőrzőlámpák nem / állandóan villognak	• Nem ismeri fel a vezérlést	- Behelyezett hálózati dugónál húzza ki a csatlakozót, várjon 30 másodpercet és csatlakoztassa újra
A kijelző nem világít a fogantyúban vagy folyamatosan világít	• Nincs kapcsolat a szerelvény és a vezérlőegység között	- Szinkronizálja ezeket egymással, lásd a Felszerelés fejezetet



Área de aplicação

O funcionamento é possível com:

- Termoacumuladores de pressão
- Esquentadores de água instantâneos com comando térmico
- Esquentadores de água instantâneos com comando hidráulico

O funcionamento com reservatórios sem pressão (esquentadores abertos) **não** é possível!

A água filtrada está classificada de acordo com a norma EN 1717, categoria 2.

Informações de segurança



Evitar o perigo causado por cabos de alimentação danificados. No caso de danos, a unidade de comando deve ser substituída pelo fabricante ou pelo respectivo Serviço a Clientes, em alternativa, por pessoas com qualificações idênticas.

- O funcionamento do sistema de filtragem é permitido **exclusivamente** com água fria com qualidade de água potável.
- Durante a limpeza da unidade de comando e ficha, fazer com que **não** sejam directa ou indirectamente salpicadas com água.
- A unidade de comando **deve** estar ligada a uma alimentação de corrente eléctrica permanente.
- O sistema de filtragem **deve** ser protegido no local de montagem, prevenindo danos mecânicos, tais como os provocados pelo calor e raios solares directos. **Não** efectuar a montagem na proximidade de fontes de calor ou chamas.
- A instalação da misturadora com cartucho de filtro **apenas pode** ser efectuada em compartimentos anti-congelantes.
- Utilizar **apenas peças sobresselentes e acessórios originais**. A utilização de outras peças tem como consequência a extinção da garantia assim como da marcação CE.

Dados técnicos

Dados eléctricos:

- Alimentação de corrente eléctrica: 100–240 V AC / 50/60 Hz
- Consumo de energia: 9 W
- Dissipação de potência em Stand-by: < 1,0 W
- Tipo de protecção
 - Unidade de comando: IP 68
 - Cabo de alimentação: IP 40

Dados técnicos sanitários:

- Pressão de caudal:
 - mín. 0,1 MPa
 - recomendado 0,2–0,5 MPa
- Pressão de serviço
 - Misturadora: máx. 0,8 MPa
 - Cartucho de filtro e cabeça do filtro: 0,2–0,8 MPa
- Pressão de teste da misturadora: 1,6 MPa

Para cumprimento dos valores de ruído em caso de pressões estáticas superiores a 0,5 MPa, deve ser efectuada a montagem de um redutor de pressão.

Devem ser evitadas grandes diferenças de pressão entre a ligação da água fria e a ligação da água quente!

- Caudal com pressão de 0,3 MPa
 - Misturadora (água da torneira): aprox. 10 l/min
 - Cartucho de filtro (Água GROHE Blue®): aprox. 3,5 l/min
- Temperatura ambiente: 4–32 °C

- Temperatura
 - Abastecimento de água quente: máx. 70 °C
 - recomendado (poupança de energia): 60 °C
- Bypass ajustável, regulação de fábrica: 2
- Capacidade de filtragem com posição bypass 2 (Dureza carbonatada 10–24 °KH): máx. 750 litros
corresponde a no máx., a 12 meses
- Ligação de água: fria – azul
quente – vermelho

Dados de teste eléctricos

- Classe de software: A
- Grau de contaminação: 2
- Tensão transitória de dimensionamento: 2500 V
- Temperatura do ensaio de Brinell: 100 °C

O teste de compatibilidade electromagnética (teste de interferências) foi efectuada com a tensão de dimensionamento e a corrente de dimensionamento.

Licença e conformidade



Este produto corresponde às exigências das respectivas directivas da UE.

As declarações de conformidade podem ser solicitadas no seguinte endereço:

GROHE Deutschland Vertriebs GmbH

Zur Porta 9
D-32457 Porta Westfalica

Instalação eléctrica



A instalação eléctrica só poderá ser realizada por um electricista especializado! Deverão ser respeitadas as normas de acordo com a IEC 60364-7-701 (respectivamente a VDE 0100 Parte 701), bem como todas as regulamentações nacionais e locais!

Instalação

Respeitar o desenho cotado na página desdobrável I.

Montar a misturadora, ver a página desdobrável II, fig. [1] e [2].

Atenção: O cabo não deve ser preso.

Antes e após a instalação, lavar bem o sistema de tubagens (respeitar a norma DIN EN 806)!

Montar a unidade de comando, ver fig. [3] e [4].

Atenção: Alimentação de corrente eléctrica ainda não estabelecida.

Ligar a misturadora, ver fig. [2], [5] a [7].

Abrir o abastecimento de água fria e de água quente e verificar se as ligações estão estanques.

Estabelecer a alimentação de corrente eléctrica através do cabo de alimentação, ver fig. [8].

A indicação no ecrã acende-se e é apresentada a capacidade restante do filtro em percentagem.

Se o manípulo Blue® piscar a vermelho e surgir E4 ou E6 no ecrã, a misturadora e a unidade de comando devem ser sincronizados entre si, conforme indicado de seguida, ver fig. [8]:

- Premir e manter premidas, em simultâneo, as teclas □ e ○ até **SE** piscar no ecrã.
- Premir a tecla □ até **SE** parar de piscar.
- Soltar a tecla □, **C-** pisca no ecrã.
- Premir a tecla △ ou ○ várias vezes até **H-** piscar no ecrã
- Premir a tecla □ até **H-** parar de piscar
- A sincronização do manípulo Blue® é iniciada, **HC** surge no ecrã e o manípulo Blue® acende a **vermelho**.
- Assim que o manípulo Blue® acende a **verde**, abrir totalmente a misturadora ao rodar o manípulo Blue®.
- Assim que o manípulo Blue® pisca brevemente a **verde**, fechar a misturadora rodando o manípulo Blue®, **HC** pisca no ecrã.
- Confirmar a regulação ao premir durante algum tempo a tecla □, surge **HC**.
- Largar a tecla □.
A capacidade restante do filtro é indicada.

Manuseamento / Colocação em funcionamento

Abriu o **manípulo** para sair água de torneira fria e quente, ver página desdobrável II, fig. [9].

Abriu o **manípulo Blue®** para remover a água filtrada GROHE Blue®.

Unidade de comando, ver página desdobrável II, fig. [8].

As teclas têm as seguintes funções:

- Reset da substituição do filtro
- △ Selecção do tamanho do filtro
- Ajuste da dureza carbonatada

Indicação, ver página desdobrável II, fig. [8].

No estado de espera é indicada a capacidade restante do filtro em percentagem.

Indicação da capacidade de filtragem no manípulo Blue® :

Sinal luminoso intermitente	Significado
	Superior a 10% da capacidade de filtragem
	Inferior a 10% da capacidade de filtragem Encomendar cartucho de filtro
	Inferior a 1% da capacidade de filtragem Substituir o cartucho de filtro em breve
	Sem capacidade de filtragem Substituir cartucho de filtro imediatamente

Ajustar a dureza carbonatada na cabeça do filtro, ver fig. [10].

Pode informar-se sobre a dureza carbonatada junto do fornecedor de água competente.

Ajustar a dureza carbonatada na regulação de bypass da cabeça do filtro, de acordo com as condições locais, ver a coluna **A** da tabela na página desdobrável III.

Ajustar a dureza carbonatada na unidade de comando, ver a coluna **B** da tabela na página desdobrável III e fig. [8].

Tecla ○ Ajuste da dureza carbonatada:

- Premir a tecla ○ e mantê-la premida até o valor predefinido (por ex. C3) piscar no ecrã
- Tocar na tecla ○ e seleccionar o valor necessário:
 - C4: Dureza carbonatada ≤ 9 (Bypass 3)
- **Regulação de fábrica:**
 - C3: Dureza carbonatada 10–24 (Bypass 2)**
 - C2: Dureza carbonatada 25–29 (Bypass 1)
 - C1: Dureza carbonatada ≥ 30 (Bypass 0)
- Premir a tecla ○ e mantê-la premida até o valor seleccionado já não piscar.
- Largar a tecla ○.
A capacidade restante do filtro é novamente indicada.

A potência por litro do cartucho varia conforme a dureza da água ajustada e o tamanho do cartucho, ver a tabela da página desdobrável III.

A unidade de comando da misturadora Blue® da GROHE está equipada de fábrica com o cartucho de filtro de 600 litros (n.º de encomenda: 40 404 001).

Em caso de funcionamento com outro cartucho de filtro, a unidade de comando deve ser regulada para tal.

Ajustar tamanho do filtro, ver página desdobrável II, fig. [8].

Tecla △ Selecção do tamanho do filtro:

- Premir a tecla △ e mantê-la premida até o valor pré-definido (por ex. F1) piscar no ecrã
- Tocar na tecla △ até surgir o tamanho do filtro pretendido:
 - F1: 600 litros 40 404 000
 - F2: 1,500 litros 40 430 000
 - F3: 3,000 litros 40 412 000
 - F4: 600 litros 40 404 001
 - F5: 1,500 litros 40 430 001
 - F6: 3,000 litros 40 412 001
 - F7: 600 litros 40 691 001 (Magnésio)
 - F8: 3,000 litros 40 547 001 (carvão activo)

• Premir a tecla △ e manter premida até o valor seleccionado já não piscar.

• Largar a tecla △:

A capacidade restante do filtro é novamente indicada.

A misturadora está agora instalada e pronta a utilizar.

Nota: Os vários cartuchos de filtro podem ser encomendados em www.grohe.com.

Manutenção

Repor a capacidade restante do filtro após substituição do respectivo cartucho, ver página desdobrável II, fig. [8].

Tecla □ Reset da substituição do filtro:

- Premir e manter premida a tecla □ até **rF** piscar no ecrã.
- Largar a tecla □ e voltar a premir até **rF** já não piscar.
- Largar a tecla □.

A capacidade restante do filtro é reposta e indicada.

! Atenção!

Perigo de danos!

Em caso de trabalhos de manutenção no sistema, geralmente terá de ser interrompida primeiro a alimentação de corrente eléctrica! Em seguida, pode retirar a ficha de ligação, ver página desdobrável II, fig. [8].

Verificar, limpar e, se necessário, substituir todas as peças.

I. Cartucho, ver página desdobrável II, fig. [11].

Montagem na sequência inversa. Ao montar o cartucho, certifique-se de que as juntas ficam devidamente assentes. Aparafusar e apertar bem a união roscada.

II. Castelo, ver página desdobrável II, fig. [12].

Montagem na sequência inversa. Respeitar a posição de montagem do encosto!

III. Emulsor (64 374), ver página desdobrável I.

Montagem na sequência inversa.

Assistência

Consulte a tabela **Avaria/Causa/Solução** para resolver problemas.

Se piscar EE ou o problema não puder ser resolvido, interrompa a alimentação de corrente eléctrica e dirija-se a um instalador especializado ou entre em contacto, por e-mail, com o Service Hotline da empresa GROHE, em TechnicalSupportHQ@grohe.com.

Peças sobresselentes

ver página desdobrável I (* = acessórios especiais).

Conservação

As instruções de conservação desta misturadora podem ser consultadas no manual de conservação em anexo.

Meio ambiente e reciclagem

Os cartuchos filtrantes usados podem ser eliminados sem perigo no lixo doméstico.

Avaria	Causa	Solução
A água não corre	<ul style="list-style-type: none">Abastecimento de água interrompido	- Abrir válvulas de corte
A água filtrada não corre	<ul style="list-style-type: none">Abastecimento de água interrompido	- Estabelecer a alimentação de água na misturadora
Sem água filtrada, E3 no ecrã	<ul style="list-style-type: none">A misturadora e a unidade de comando não estão ligadasCabo ou ficha de ligação avariados	- Ligar a ficha - Dirija-se ao Serviço a Clientes GROHE
Sem água filtrada, manípulo Blue® pisca a vermelho, E4 no ecrã	<ul style="list-style-type: none">A misturadora e a unidade de comando não estão sincronizadas	- Sincronizar ambas entre si, ver capítulo Instalação
Sem água filtrada, manípulo Blue® pisca a vermelho, E6 no ecrã	<ul style="list-style-type: none">O intervalo de valores não coincide	- Sincronizar ambas entre si, ver capítulo Instalação
O manípulo pisca a cor-de-laranja, no display pisca E7, E8	<ul style="list-style-type: none">Sem capacidade de filtragem	- Substituir imediatamente o cartucho de filtro
As luzes de controlo não piscam ou estão ligadas permanentemente	<ul style="list-style-type: none">O comando não é reconhecido	- Caso o cabo de alimentação se solte da ficha, aguarde 30 seg. e volte a ligá-lo.
A indicação no manípulo não acende ou está permanentemente acesa	<ul style="list-style-type: none">A misturadora e a unidade de comando não têm qualquer ligação	- Sincronizar ambas entre si, ver capítulo Instalação



Kullanım sahası

Aşağıda belirtilenlerle kullanılması mümkündür:

- Basınçlı hidroforlarla
- Termik kontrollü şofbenlerle
- Hidrolik kontrollü şofbenlerle

Basıncsız ısıtıcılarla (açık sıcak su hazırlayıcı) çalıştırmak mümkün **değildir!**

Su filtresi EN 1717'ye göre 2. kategori olarak sınıflandırılmıştır.

Güvenlik bilgileri



Hasarlı ağ kablosu sebebiyle oluşabilecek tehlikelerden kaçının. Herhangi bir hasar oluşumu durumunda kumanda birimi, üretici veya müşteri hizmetleri veya denginde kalifiye bir kişi tarafından değiştirilmelidir.

- Gıda kalitesi açısından filtre sistemi **sadece** soğuk su ile kullanılmalıdır.
- Kumanda birimi ve fişin üzerine temizlemek amacıyla doğrudan veya dolaylı olarak su **püskürtmeyin**.
- Kumanda birimi, kalıcı bir voltaj beslemesine bağlanmış **olmalıdır**.
- Filtre sistemi **mutlaka** montaj alanında mekanik hasarlardan, aşırı sıcaklık ve güneş ışığından korunmalıdır. **Asla** ısı kaynaklarının veya açık ateşin yakınına monte etmeyin.
- Filtre kartuşlu bataryanın montajı **sadece** donmaya karşı emniyetli alanlarda gerçekleştirilmelidir.
- **Sadece orijinal Grohe yedek parçalarını ve aksesuarlarını** kullanın. Diğer parçaların kullanımı garanti hakkının ortadan kalkmasına ve CE işaretinin geçerliliğini kaybetmesine neden olur.

Teknik veriler

Elektrik Verileri:

- Voltaj beslemesi: 100–240 V AC / 50/60 Hz
- Güç çekişi: 9 W
- Standby güç kaybı: < 1,0 W
- Koruma türü
- Kumanda birimi: IP 68
- Şebeke fişi: IP 40

Hijyen teknik verileri:

- Akış basıncı:
 - min. 0,1 MPa
 - tavsiye edilen 0,2–0,5 MPa
- İşletme basıncı
 - Batarya: maks. 0,8 MPa
 - Filtre kartuşu ve filtre başlığı: 0,2–0,8 MPa
- Bataryanın kontrol basıncı: 1,6 MPa

Gürültü değerlerini sadık kalmak için, 0,5 MPa'nın üzerindeki statik basınçlarda bir basınç düşürücü takılmalıdır.

Soğuk ve sıcak su bağlantıları arasında yüksek basınç farklılıklarından kaçının!

- 0,3 MPa 0,3 MPa akış basıncında debi
 - Batarya (musluk suyu): yakl. 10 l/dak
 - Filtre kartuşu (GROHE Blue® Su): yakl. 3,5 l/dak
- Ortam sıcaklığı: 4–32 °C

- Sıcaklık
 - Sıcak su beslemesi: maks. 70 °C
 - Tavsiye edilen (enerji tasarrufu): 60 °C
- Ayarlanabilir baypas, fabrika ayarı: 2
- 2. baypas konumunda filtre kapasitesi (Karbonat yoğunluğu 10–24 °KH): maks. 750 litre
- Su bağlantısı: maks. 12 aya tekabül eder soğuk – mavi sıcak – kırmızı

Elektrik kontrol verileri

- Yazılım sınıfı: A
- Kontaminasyon sınıfı: 2
- Şok voltajı ölçümleri: 2.500 V
- Bilye baskı kontrolü sıcaklığı: 100 °C

Elektromanyetik uygunluğun (interferans emisyon testi) sınanması nominal voltaj ve nominal akım ile yapılır.

Onay ve uygunluk



Bu ürün ilgili AB direktiflerinin şartlarına uygundur.

Uygunluk beyanları aşağıdaki adresten temin edilebilir:

GROHE Deutschland Vertriebs GmbH

Zur Porta 9

D-32457 Porta Westfalica

Elektrik tesisatı



Elektrik tesisatı, sadece yetkili bir elektrik teknisyeni tarafından yapılmalıdır! Bu esnada IEC 60364-7-701 (VDE 0100 Kısım 701'e tekabül eder) normlarına ve tüm ulusal ve yerel talimatlara uyulmalıdır!

Montaj

Katlanır sayfa I'deki teknik çizime dikkat edin.

Bataryanın montajı, bkz. katlanır sayfa II, şek. [1] ve [2].

Dikkat: Bu esnada kablo kıstırılmamalıdır.

Boru sistemini montajdan önce ve sonra su ile temizleyin (DIN EN 806'yı dikkate alın)!

Kumanda birimini monte edin, bkz. şek. [3] ve [4].

Dikkat: Voltaj beslemesini henüz oluşturmayın.

Bataryayı bağlayın, bkz. şek. [2], [5] ile [7].

Soğuk ve sıcak su vanasını açın ve bağlantılarını sızdırmazlığını kontrol edin.

Voltaj beslemesini şebeke fişi üzerinden oluşturun, bkz. şek. [8].

Ekrandaki gösterge yanar ve kalan filtre kapasitesi yüzde olarak görüntülenir.

Blue® volan kırmızı yanıp söndüğünde ve ekranda E4 veya E6 görüldüğünde batarya ve kumanda birimi şu şekilde birbiri ile senkronize edilmelidir, bkz. şek. [8]:

- ve düğmelerini aynı anda basılı tutun; ekranda **SE** yanıp sönmelidir.
 - düğmesine **SE** yanıp sönmeyi kesene kadar basın.
 - düğmesini bırakın, ekranda **C** yanıp söner.
 - veya düğmelerine **ekranda H-** yanıp söne kadar basın
 - düğmesine **H** yanıp sönmeyi kesene kadar basın.
 - Blue® volan senkronizasyonu başlatılır, **HC** ekranda görüntülenir ve Blue® volan **kırmızı** yanar:
 - Blue® volan **yeşil** yandığı anda bataryayı Blue® volanı çevirerek tamamen açın.
 - Blue® volan kısa süreliğine **yeşil** yanıp söndüğü anda bataryayı Blue® volanı çevirerek kapatın, ekranda **HC** yanıp söner.
 - Ayarı düğmesine uzun süre basarak onaylayın, **HC** görünür.
 - düğmesini bırakın.
- Kalan filtre kapasitesi gösterilir.

Kullanım / İşletme alma

Sıcak ve soğuk musluk suyu çekmek için **açma kapama kolunu** açın, bkz. katlanır sayfa II, şek. [9].

Filtre edilmiş GROHE Blue® suyu almak için **Blue® volanı** açın.

Kumanda birimi, bkz. katlanır sayfa II, şek. [8].





Düğmelerin işlevleri şunlardır:

- Filtre değişimi sıfırlama
- Filtre büyüklüğünün seçilmesi
- Karbonat yoğunluğunun ayarlanması

Gösterge, bkz. katlanır sayfa II, şek. [8].

Boş konumda kalan filtre kapasitesi yüzde olarak görüntülenir.

Blue® volanındaki filtre kapasitesi göstergesi:

Uyarı sinyali	Anlamı
	%10'dan fazla filtre kapasitesi
	%10'dan az filtre kapasitesi Filtre kartuşu sipariş edin
	%1'dan az filtre kapasitesi Filtre kartuşunu en kısa sürede değiştirin
	Filtre kapasitesi yok Filtre kartuşunu derhal değiştirin

Filtre başlığındaki karbonat yoğunluğunu ayarlayın, bkz. şek. [10].

Karbonat yoğunluğunu su dağıtım şirketinizden öğrenebilirsiniz.

Filtre başlığının baypas ayarında karbonat yoğunluğunu yerel şartlara göre ayarlayın, bkz. katlanır sayfa III, tablo sütunu **A**.

Kumanda birimindeki karbonat yoğunluğunu ayarlayın, bkz. katlanır sayfa III, tablo sütunu **B** ve şek. [8].

düğmesi karbonat yoğunluğu ayarı:

- düğmesine basın ve basılı tutun; önceden ayarlanan değer (örn. C3) ekranında yanıp sönecektir
- düğmesine basın ve gereken değeri seçin:
 - C4: Karbonat yoğunluğu ≤ 9 (baypas 3)

- **Fabrika ayarı:**

C3: Karbonat yoğunluğu 10–24 (baypas 2)

- C2: Karbonat yoğunluğu 25–29 (baypas 1)

- C1: Karbonat yoğunluğu ≥ 30 (baypas 0)

- düğmesine basın ve seçilen değer yanıp sönmeyene kadar basılı tutun.
- düğmesini bırakın:
Kalan filtre kapasitesi tekrar gösterilir.

Kartuşun litre performansı ayarlanmış olan su sertliğine ve kartuşun büyüklüğüne göre değişiklik gösterir, bkz. katlanır sayfa III'teki tablo.

GROHE Blue® bataryanın kumanda birimi yapı tarafınca 600 litrelik filtre kartuşu (Sip. No.: 40 404 001) ile çalışmak için ayarlanmıştır.

Başka bir filtre kartuşuyla çalıştırırken kumanda birimi buna göre ayarlanmalıdır.

Filtre büyüklüğünü ayarlayın, bkz. katlanır sayfa II, şek. [8].

düğmesi, filtre büyüklüğünün seçilmesi:

- düğmesine basın ve basılı tutun; önceden ayarlanan değer (örn. F1) ekranda yanıp sönecektir
- İstenilen filtre büyüklüğü görünene kadar düğmesine basın:

- F1:	600 litre	40 404 000
- F2:	1.500 litre	40 430 000
- F3:	3.000 litre	40 412 000
- F4:	600 litre	40 404 001
- F5:	1.500 litre	40 430 001
- F6:	3.000 litre	40 412 001
- F7:	600 litre	40 691 001 (magnezyum)
- F8:	3.000 litre	40 547 001 (aktif karbon)

- düğmesine basın ve seçilen değer yanıp sönmeyene kadar basılı tutun.

- düğmesini bırakın:

Kalan filtre kapasitesi tekrar gösterilir.

Batarya artık kurulmuş ve kullanıma hazırdır.

Uyarı: Farklı filtre kartuşları www.grohe.com adresinden sipariş edilebilir.

Bakım

Kalan filtre kapasitesini filtre kartuşunun değişiminden sonra sıfırlayın, bkz. katlanır sayfa II, şek. [8].

düğmesi, filtre değişimi sıfırlama:

- düğmesini basılı tutun; ekranda **rF** yanıp sönmelidir.
- düğmesini bırakın ve tekrar basın, **rF** artık yanıp sönmeyecektir.

- düğmesini bırakın.

Kalan filtre kapasitesi sıfırlanır ve görüntülenir.

! Dikkat!

Hasar tehlikesi!

Tertibattaki bakım çalışmalarında prensip olarak öncelikle voltaj beslemesi girişini kesin! Daha sonra geçmeli konektör ayrılabilir, bkz. katlanır sayfa II, şek. [8].

Tüm parçaları kontrol edin, temizleyin, gerekirse değiştirin.

I. Kartuş, bkz. katlanır sayfa II, şek. [11].

Montaj ters sıralamayla yapılır. Kartuşun montajında contaların düzgün yerleşmesine dikkat edin. Vidalamayı vidalayın ve iyice sıkın.

II. Üst kısım, bakınız katlanır sayfa II, şek. [12].

Montaj ters sıralamayla yapılır. Stopun montaj konumuna dikkat edin.

III. Perlatör (64 374), bakınız katlanır sayfa I.

Montaj ters sıralamayla yapılır.

Servis

Sorunların giderilmesi için Arıza / Nedeni / Çözümü tablosuna dikkat edin.

EE yanıp sönerse veya sorun düzeltilemezse, voltaj beslemesini kesin ve bir montaj uzmanına başvurun veya e-posta ile GROHE'nin Servis Hattına TechnicalSupportHQ@grohe.com adresinden erişin.

Yedek parçalar

bkz. katlanır sayfa I (* = özel aksesuar).

Bakım

Bu bataryanın bakımı ile ilgili bilgiler için lütfen birlikte verilen bakım talimatına başvurun.

Çevre ve geri dönüşüm

Kullanılmış filtre kartuşları tehlike oluşturmadan ev çöpüne atılarak da imha edilebilir.

Arıza	Nedeni	Çözümü
Su akıyor	• Su girişi kapalı	- Açma kapama vanalarını açın
Filtrelenmiş su akıyor	• Su girişi kapalı	- Bataryaya su bağlantısını oluşturun
Filtreli su yok, ekranda E3	• Batarya ve kumanda biriminin bağlantısı yok • Kablo veya geçmeli konektör hasarlı	- Priz bağlantısını kurun - GROHE müşteri hizmetlerine başvurun
Filtreli su yok, Blue® volan kırmızı yanıp sönmüyor, ekranda E4	• Batarya ve kumanda birimi senkronize değil	- Her ikisini de birbirleri ile senkronize edin, bkz. bölüm Montaj
Filtreli su yok, Blue® volan kırmızı yanıp sönmüyor, ekranda E6	• Değer aralığı aynı değil	- Her ikisini de birbirleri ile senkronize edin, bkz. bölüm Montaj
Volan turuncu yanıp söner, göstergede E7, E8 yanıp söner	• Filtre kapasitesi yok	- Filtre kartuşunu derhal değiştirin
Kontrol lambaları yanıp sönmüyor/sabit	• Kontrol tanınmadı	- Şebeke fişi takılıyken priz bağlantısını sökün, 30 san. bekleyin ve tekrar takın
Volandaki gösterge yanmaz ya da sürekli yanar	• Batarya ve kumanda birimi bağlantısı yok	- Her ikisini de birbirleri ile senkronize edin, bkz. bölüm Montaj



Oblasť použitia

Prevádzka je možná s:

- tlakovými zásobníkmi,
- tepelne riadenými prietokovými ohrievačmi,
- hydraulicky riadenými prietokovými ohrievačmi.

Prevádzka s beztlakovými zásobníkmi (otvorenými ohrievačmi vody) **nie** je možná!

Prefiltrovaná voda je podľa normy EN 1717 zaradená do kategórie 2.

Bezpečnostné informácie



Zabráňte nebezpečenstvu úrazu následkom poškodeného sieťového kábla. Poškodená riadiaca jednotka sa musí nechať opraviť prostredníctvom výrobcu, servisnej služby výrobcu alebo u kvalifikovaného odborníka.

- Filtračný systém je schválený **výlučne** na prevádzku so studenou vodou s potravinárskou kvalitou.
- Pri čistení sa riadiaca jednotka a konektor **nesmie** priamo alebo nepriamo ostriekať vodou.
- Riadiaca jednotka **musí** byť pripojená k trvalému zdroju napájacieho napätia.
- Filtračný systém **sa musí** v mieste montáže chrániť pred mechanickým poškodením, ako aj pred pôsobením tepla a priameho slnečného žiarenia. **Nemontujte** do blízkosti zdrojov tepla ani otvoreného ohňa.
- Armatúru s filtračnou kartušou je **dovolené** inštalovať len do miestností chránených proti mrazu.
- Používajte **len originálne náhradné diely a príslušenstvo**. V prípade použitia iných dielov zaniká platnosť záruky a CE-certifikácie.

Technické údaje

Elektrické údaje:

- Napájacie napätie: 100–240 V stried. prúd/ 50/60 Hz
- Príkon: 9 W
- Stratový výkon – pohotovostný režim: < 1,0 W
- Druh el. ochrany
 - riadiaca jednotka: IP 68
 - sieťová zástrčka: IP 40

Zdravotno-technické údaje:

- Hydraulický tlak:
 - min. 0,1 MPa
 - doporučený 0,2–0,5 MPa
- Prevádzkový tlak
 - armatúra: max. 0,8 MPa
 - filtračná kartuša a filtračná hlavica: 0,2–0,8 MPa
- Skúšobný tlak armatúry: 1,6 MPa

Na dodržanie predpísaných hodnôt hluku je pri statických tlakoch väčších ako 0,5 MPa potrebné namontovať redukčný ventil.

Zabráňte väčším tlakovým rozdielom medzi prípojkou studenej a teplej vody!

- Prietok pri hydraulickom tlaku 0,3 MPa
 - armatúra (voda z vodovodu): cca 10 l/min
 - filtračná kartuša (voda z GROHE Blue®): cca 3,5 l/min
- Teplota okolitého prostredia: 4–32 °C

- Teplota
 - na vstupe teplej vody: max. 70 °C
 - odporúčaná (úspora energie): 60 °C
- Nastaviteľný obtok, nastavenie z výroby: 2
- Kapacita filtra pri nastavení obtoku 2 (karbonátová tvrdosť 10–24 °KH): max. 750 l
zodpovedá max. 12 mesiacom
- Prípojka vody: studená – modrá
teplá – červená

Elektrické kontrolné údaje

- Trieda softvéru: A
- Stupeň znečistenia: 2
- Zatažovacie rázové napätie: 2 500 V
- Teplota pri skúške tvrdosti vtlačovaním: 100 °C

Skúška elektromagnetickej kompatibility (skúška vysielania rušivých signálov) bola vykonaná pri menovitom napätí a pri menovitom prúde.

Schválenie a zhoda výrobku



Tento výrobok spĺňa všetky požiadavky príslušných smerníc EÚ.

Vyhlasenia o zhode je možné vyžiadať na nasledujúcej adrese:

GROHE Deutschland Vertriebs GmbH

Zur Porta 9
D-32457 Porta Westfalica

Elektrická inštalácia



Elektrickú inštaláciu smie vykonať len kvalifikovaný elektroinštalatér! Pritom je potrebné dodržiavať predpisy IEC 60364-7-701 (zodp. VDE 0100 časť 701), ako aj všetky platné národné predpisy a normy pre elektrickú inštaláciu!

Inštalácia

Dodržiňte kótované rozmery z výkresu na skladacej strane I.

Namontujte armatúru, pozri skladáciu stranu II, obr. [1] a [2].
Pozor: Kábel sa nesmie pricviknúť.

Potrubný systém pred inštaláciou a po nej dôkladne prepláchnite (dodržiňte normu DIN EN 806)!

Namontujte riadiacu jednotku, pozri obr. [3] a [4].

Pozor: Napájacie napätie zatiaľ nezapájajte.

Pripojte armatúru, pozri obr. [2], [5] až [7].

Otvorte prívod studenej a teplej vody a skontrolujte tesnosť všetkých pripojok.

Pripojením sieťovej zástrčky privedte napájacie napätie, pozri obr. [8].

Rozsvieti sa indikátor na displeji a zobrazí sa zostatková kapacita filtra v percentách.

Ak rukoväť Blue® bliká na červeno a na displeji sa zobrazuje E4 alebo E6, armatúra sa musí zosynchronizovať s riadiacou jednotkou podľa nasledujúceho postupu, pozri obr. [8]:

- Naraz stlačte a podržte tlačidlá □ a ○, až kým na displeji nezačne blikat' **SE**.
- Stlačte tlačidlo □, až kým **SE** neprestane blikat'.
- Pustite tlačidlo □, na displeji bude blikat' **C-**.
- Opakovane stláčajte tlačidlo △ alebo ○ dovtedy, kým na displeji nebude blikat' **H-**.
- Stláčajte tlačidlo □, až kým **H-** neprestane blikat'.
- Spustí sa synchronizácia rukoväte Blue®, na displeji sa zobrazí **HC** a rukoväť Blue® začne svietiť **na červeno**.
- Hneď ako sa rukoväť Blue® rozsvieti **na zeleno**, otočením rukoväte Blue® úplne otvorte armatúru.
- Hneď ako rukoväť Blue® krátko blikne **na zeleno**, otočením rukoväte Blue® zatvorte armatúru, na displeji začne blikat' **HC**.
- Nastavenie potvrdíte dlhším stlačením tlačidla □, zobrazí sa **HC**.
- Pustite tlačidlo □.
Zobrazí sa zostatková kapacita filtra.

Obsluha/uviedenie do prevádzky

Otvorením páky môžete napúšťať studenú a teplú vodu z vodovodného potrubia, pozri skladáciu stranu II, obr. [9].

Otvorením rukoväte Blue® napúšťajte vodu prefiltrovanú systémom GROHE Blue®.

Riadiaca jednotka, pozri skladáciu stranu II, obr. [8].





Tlačidlá majú nasledujúce funkcie:

- Resetovanie po výmene filtra
- △ Výber veľkosti filtra
- Nastavenie karbonátovej tvrdosti

Indikátor, pozri skladáciu stranu II, obr. [8].

V pokojovom stave sa zobrazuje zostatková kapacita filtra v percentách.

Indikátor kapacity filtra v rukoväti Blue®:

Signalizácia blikaním	Význam
	Viac než 10 % kapacity filtra
	Menej než 10 % kapacity filtra Objednajte filtračnú kartušu
	Menej než 1 % kapacity filtra Filtračná kartuša sa musí čoskoro vymeniť
	Žiadna kapacita filtra, filtračnú kartušu okamžite vymeňte

Nastavenie karbonátovej tvrdosti vody na nauhličovacom chladiacom zariadení, pozri obr. [10].

Informácie o karbonátovej tvrdosti vody vám poskytne príslušný vodárenský podnik.

Karbonátovú tvrdosť vody nastavte podľa miestnych podmienok pomocou regulátora obtoku filtračnej hlavice, pozri stípec **A** tabuľky na skladacej strane III.

Nastavenie karbonátovej tvrdosti vody na riadiacej jednotke, pozri stípec **B** tabuľky na skladacej strane III a obr. [8].

- Tlačidlo ○ Nastavenie karbonátovej tvrdosti:
- Stlačte a podržte tlačidlo, až kým na displeji nezačne blikat' prednastavená hodnota (napr. C3).
- Ťukáním na tlačidlo nastavte potrebnú hodnotu:
 - C4: Karbonátová tvrdosť ≤ 9 (obtok 3)
- Nastavenie z výroby:**
 - C3: Karbonátová tvrdosť 10–24 (obtok 2)**
 - C2: Karbonátová tvrdosť 25–29 (obtok 1)
 - C1: Karbonátová tvrdosť ≥ 30 (obtok 0)
- Stlačte a podržte tlačidlo, až kým neprestane blikat' vybraná hodnota.
- Pustite tlačidlo ○.
Opäť sa zobrazí zostatková kapacita filtra.

Litrový výkon kartuše sa mení v závislosti od nastavenej tvrdosti vody a veľkosti kartuše, pozri tabuľku na skladacej strane III.

Riadiaca jednotka armatúry GROHE Blue® je z výrobného závodu nastavená na prevádzku so 600 l filtračnou kartušou (obj. č.: 40 404 001).

V prípade prevádzky s inou filtračnou kartušou je podľa toho potrebné nastaviť riadiacu jednotku.

Nastavenie veľkosti filtra, pozri skladáciu stranu II, obr. [8].

Tlačidlo △ Výber veľkosti filtra:

- Stlačte a podržte tlačidlo △, až kým na displeji nezačne blikat' prednastavená hodnota (napr. F1).
- Ťukajte na tlačidlo △, až kým sa nezobrazí požadovaná veľkosť filtra:

- F1:	600 l	40 404 000
- F2:	1 500 l	40 430 000
- F3:	3 000 l	40 412 000
- F4:	600 l	40 404 001
- F5:	1 500 l	40 430 001
- F6:	3 000 l	40 412 001
- F7:	600 l	40 691 001 (magnézium)
- F8:	3 000 l	40 547 001 (aktívne uhlie)

• Stlačte a podržte tlačidlo △, až kým neprestane blikat' vybraná hodnota.

• Pustite tlačidlo △:

Opäť sa zobrazí zostatková kapacita filtra.

Armatúra je teraz nainštalovaná a pripravená na prevádzku.

Upozornenie: Rôzne filtračné kartuše je možné objednať na webovej adrese www.grohe.com.

Údržba

Vynulovanie zostatkovej kapacity filtra po výmene filtračnej kartuše, pozri skladáciu stranu II, obr. [8].

Tlačidlo □ Resetovanie po výmene filtra:

- Stlačte a podržte tlačidlo □?, až kým na displeji nezačne blikat' **rF**.
- Tlačidlo □ pustite a znova ho stlačte, až kým **rF** neprestane blikat'.
- Tlačidlo □ pustite.
Vynuluje sa a zobrazí sa zostatková kapacita filtra.

! Pozor!

Nebezpečenstvo poškodenia!

Pred začatím údržbových prác na zariadení je potrebné vždy najprv odpojiť napájacie napätie! Až potom sa môžu odpojiť zásuvné konektory, pozri skladáciu stranu II, obr. [8].

Všetky diely skontrolujte, vyčistite a v prípade potreby vymeňte.

I. Kartuša, pozri skladáciu stranu II, obr. [11].

Pri montáži zopakujte kroky v opačnom poradí. Pri montáži kartuše dbajte na správne nasadenie tesnení. Zaskrutkujte skrutkový spoj a pevne dotiahnite.

II. Vrchný diel, pozri skladáciu stranu II, obr. [12].

Pri montáži zopakujte kroky v opačnom poradí. Dodržte montážnu polohu dorazu!

III. Perlátor (64 374), pozri skladáciu stranu I.

Pri montáži zopakujte kroky v opačnom poradí.

Servis

Pri odstraňovaní problémov postupujte podľa tabuľky

Porucha/Pričina/Odstránenie.

Ak bliká hlásenie EE alebo problém nemožno odstrániť, odpojte napájacie napätie a obráťte sa na špecializovaného inštalátora alebo prostredníctvom e-mailu kontaktujte stálu servisnú linku spoločnosti GROHE na adrese **TechnicalSupportHQ@grohe.com**.

Náhradné diely

pozri skladáciu stranu I (* = Zvláštne príslušenstvo).

Ošetrovanie

Pokyny na ošetrovanie tejto armatúry sú uvedené v priloženom návode na údržbu.

Životné prostredie a recyklácia

Použitie filtračné kartyše je možné bez rizika zlikvidovať prostredníctvom bežného odpadu.

Porucha	Pričina	Odstránenie
Voda netečie	• Prerušený prívod vody	– Otvorte uzatváracie ventily
Nevyteká prefiltrovaná voda	• Prerušený prívod vody	– Do armatúry privedte vodu z vodovodnej siete
Voda sa nefiltruje, na displeji sa zobrazuje E3	• Armatúra a riadiaca jednotka nemajú spojenie • Chybný kábel alebo zásuvný konektor	– Vytvorte zásuvné spojenie – Obráťte sa na servisnú službu spoločnosti GROHE
Voda sa nefiltruje, rukoväť Blue® bliká na červeno, na displeji sa zobrazuje E4	• Armatúra a riadiaca jednotka nie sú zosynchronizované	– Obidve jednotky vzájomne zosynchronizujte, pozri kapitolu Inštalácia
Voda sa nefiltruje, rukoväť Blue® bliká na červeno, na displeji sa zobrazuje E6	• Rozsah hodnôt sa nezhoduje	– Obidve jednotky vzájomne zosynchronizujte, pozri kapitolu Inštalácia
Rukoväť bliká na oranžovo, na displeji bliká E7, E8	• Filter nemá žiadnu kapacitu	– Okamžite vymeňte filtračnú kartušu
Kontroly neblikajú/svietia neprerušovane	• Nebolo rozpoznané riadenie	– Pri zapojenej sietovej zástrčke odpojte zásuvné spojenie, počkajte 30 sekúnd a znova ho zapojte
Indikátor v rukoväti nesvieti alebo svieti trvalo	• Armatúra a riadiaca jednotka nemajú spojenie	– Obidve jednotky vzájomne zosynchronizujte, pozri kapitolu Inštalácia



Področje uporabe

Delovanje je mogoče s:

- tlačnimi bojlerji,
- termično krmiljenimi pretočnimi grelniki,
- hidravlično krmiljenimi pretočnimi grelniki

Uporaba z netlačnimi akumulatorji (odprtimi grelniki vode) ni mogoča!

Filtriranje vode je po standardu EN 1717 uvrščeno v kategorijo 2.

Varnostne informacije



Poškodovani omrežni kabli so lahko nevarni. Če je krmilna enota poškodovana, jo sme zamenjati le proizvajalec, njegova servisna služba ali enako usposobljeno osebje.

- Uporaba filtrskega sistema je dovoljena **izključno** s hladno pitno vodo.
- Pri čiščenju krmilne enote in vtiča med čiščenjem **ne** smete neposredno oziroma posredno škropiti z vodo.
- Krmilna enota **mora** biti priključena na trajen vir omrežne napetosti.
- Filtrski sistem **morate** na mestu vgradnje zaščititi pred mehanskimi poškodbami, vročino in pred neposrednim sončnim sevanjem.
Ne vgrajujte v bližino virov toplote ali odprtega ognja.
- Vgradnjo armature s filtrsko kartušo je dovoljeno opraviti **samo** v prostorih, ki so zaščiteni pred zmrzovanjem.
- Uporabljajte samo **originalne nadomestne dele in opremo**. Uporaba drugih delov pomeni prenehanje garancije in veljavnosti oznake CE.

Tehnični podatki

Električni podatki:

- Napajanje: 100–240 V AC / 50/60 Hz
- Priključna moč: 9 W
- Izgubna moč v pripravljenosti: < 1,0 W
- Vrsta zaščite
 - Krmilna enota: IP 68
 - Omrežni vtič: IP 40

Sanitarnotehnični podatki:

- Pretočni tlak:
 - najmanj 0,1 MPa
 - priporočeno 0,2–0,5 MPa
- Delovni tlak
 - armatura: maks. 0,8 MPa
 - filtrska kartuša in glava: 0,2–0,8 MPa (1,2–8 bar)
- Preskusni tlak armature: 1,6 MPa (16 bar)

Kadar tlak v mirovanju presega 0,5 MPa, je zaradi upoštevanja vrednosti hrupa potrebno vgraditi reducirni ventil.

Preprečite večje razlike v tlaku med priključkom hladne in tople vode!

- Pretok pri pretočnem tlaku 0,3 MPa
 - Armatura (pitna voda): pribl. 10 l/min
 - Filtrska kartuša (GROHE Blue® za vodo): približno. 3,5 l/min
- Temperatura okolja: 4–32 °C

- Temperatura
 - Dotok tople vode: največ 70 °C
 - Priporočeno (varčevanje z energijo): 60 °C
- Nastavljiva premostitev, tovarniška nastavev: 2
- Kapaciteta filtra pri nastavitvi premostitve 2 (vrednost karbonatne trdote 10–24 °KH): največ 750 litrov kar pomeni največ 12 mesecev
- Vodni priključek: hladna – modra
toplo – rdeča

Električne karakteristike

- Programska oprema: razred A
- Stopnja onesnaženosti: 2
- Izračun udarne napetosti: 2.500 V
- Temperatura preizkusa tlaka kroglice: 100 °C

Preizkus elektromagnetne združljivosti (preizkus oddajanja motenj) je bil izveden pri nazivni napetosti in nazivnem toku.

Atest in skladnost



Ta izdelek izpolnjuje zahteve ustreznih direktiv EU.

Izjave o skladnosti lahko zahtevate na spodnjem naslovu:

GROHE Deutschland Vertriebs GmbH

Zur Porta 9

D-32457 Porta Westfalica

Električna napeljava



Električno napeljavo lahko izvede samo usposobljen elektroinstalater! Upoštevajte predpise IEC 60364-7-701 (ustrezni VDE 0100, del 701) in vse nacionalne ter krajevne predpise!

Namestititev

Upoštevajte dimenzijsko risbo na zložljivi strani I.

Vgradnja armature, glejte zložljivo stran II, sliki [1] in [2].

Pozor: Kabel ne sme biti stisnjen.

Pred inštalacijo in po njej temeljito očistite sistem cevi (upoštevajte standard DIN EN 806)!

Vgradite krmilno enoto, glejte sliki [3] in [4].

Pozor: Dovoda električne energije še ne vzpostavite.

Priključite armaturo, glejte slike [2] in od [5] do [7].

Odprite dotok hladne in tople vode ter preverite tesnjenje priključkov.

Vzpostavite dovod električne energije prek omrežnega vtiča, glejte sliko [8].

Prikaz na zaslonu zasveti, ostanek kapacitete filtra pa je prikazan v odstotkih.

Če ročaj Blue® utripa rdeče in se na zaslonu prikaže sporočilo E4 ali E6, je treba armaturo in krmilno enoto med seboj sinhronizirati, glejte sliko [8]:

- Hkrati pritisnite in zadržite tipki □ in ○, dokler na zaslonu ne začne utripati SE.
 - Tipko □ držite pritisnjeno, dokler SE ne preneha utripati.
 - Tipko □ sprostite, na zaslonu utripa C-.
 - Tipko △ ali ○ pritisnite, dokler na zaslonu ne začne utripati H-.
 - Tipko □ držite pritisnjeno, dokler H- ne preneha utripati
 - Začne se sinhronizacija ročaja Blue®, na zaslonu se prikaže HC, ročaj Blue® pa sveti rdeče.
 - Takoj ko začne ročaj Blue® svetiti zeleno, armaturo do konca odprite, tako da zavrtite ročaj Blue®.
 - Takoj ko ročaj Blue® na kratko posveti zeleno, armaturo zaprite, tako zavrtite ročaj Blue®, na zaslonu utripa HC.
 - Nastavitev potrdite z dolгим pritiskom tipke □, prikaže se HC.
 - Spustite tipko □.
- Prikazan je ostanek kapacitete filtra.

Upravljanje/začetek obratovanja

Odprite **vzvod**, če želite odpreti hladno ali toplo pitno vodo, glejte zložljivo stran II, slika [9].

Odprite ročaj Blue®, da odstranite filtrirano vodo GROHE Blue®.

Krmilna enota, glejte zložljivo stran II, sl. [8].

Tipke imajo naslednje funkcije:

- Zamenjava filtra – ponastavitev
- △ Izbira velikosti filtra
- Nastavitev karbonatne trdote

Prikaz, glejte zložljivo stran II, sl. [8].

V mirovanju je prikazan ostanek kapacitete filtra v odstotkih.

Prikaz kapacitete filtra v ročaju Blue®:

Utripajoč signal	Pomen
	Več kot 10 % kapacitete filtra
	Manj kot 10 % kapacitete filtra Naročilo Filtrirne kartuše
	Manj kot 1 % kapacitete filtra Filtrirno kartušo kmalu zamenjajte
	Ni kapacitete filtra, filtrsko kartušo tako zamenjajte

Nastavitev karbonatne trdote na filterški glavi, glejte sliko [10].

Podatek o vrednosti karbonatne trdote vode lahko dobite pri pristojnem dobavitelju vode.

Karbonatno trdoto vode na nastavitvi premostitve na filterški glavi nastavite glede na krajevne razmere, glejte stolpec A v tabeli na zložljivi strani III.

Nastavite karbonatno trdoto na krmilni enoti, glejte stolpec B v tabeli na zložljivi strani III in sliko [8].

Tipka za nastavitev karbonatne trdote:

- Pritisnite in zadržite tipko, dokler na zaslonu ne začne utripati prednastavljena vrednost (npr. C3).
 - Pritisnite tipko in izberite potrebno vrednost:
 - C4: Karbonatna trdota ≤ 9 (premostitev 3)
 - **Tovarniška nastavitve:**
 - C3: Karbonatna trdota 10–24 (premostitev 2)
 - C2: Karbonatna trdota 25–29 (premostitev 1)
 - C1: Karbonatna trdota ≥ 30 (premostitev 0)
 - Pritisnite in zadržite tipko, dokler izbrana vrednost ne preneha utripati.
 - Spustite tipko.
- Znova se prikaže kapaciteta filtra.

Kapaciteta kartuše v litrih se spreminja glede na nastavljeno trdoto vode in velikost kartuše, glejte tabelo na zložljivi strani III.

Armaturo GROHE Blue® je tovarniško nastavljena na delovanje s filtersko kartušo za 600 l (št. artikla: 40 404 001).

Pri delovanju z drugo filtersko kartušo je treba krmilno enoto tako nastaviti.

Nastavite velikost filtra, glejte zložljivo stran II, slika [8].

Tipka △ za izbiro velikosti filtra:

- Pritisnite in zadržite tipko △, dokler na zaslonu ne začne utripati prednastavljena vrednost (npr. F1)
 - Pritisnite tipko △, dokler se ne prikaže zelena velikost filtra:
 - F1: 600 litrov 40 404 000
 - F2: 1.500 litrov 40 430 000
 - F3: 3.000 litrov 40 412 000
 - F4: 600 litrov 40 404 001
 - F5: 1.500 litrov 40 430 001
 - F6: 3.000 litrov 40 412 001
 - F7: 600 litrov 40 691 001 (magnezij)
 - F8: 3.000 litrov 40 547 001 (aktivno oglje)
 - Pritisnite in zadržite tipko △, dokler izbrana vrednost ne preneha utripati.
 - Spustite tipko △:
- Znova se prikaže kapaciteta filtra.

Armaturo je zdaj dokončno vgrajena in pripravljena na uporabo.

Opomba: Različne filterške kartuše lahko naročite na naslovu www.grohe.com.

Vzdrževanje

Ponastavitev ostanka kapacitete filtra po zamenjavi filtra, glejte zložljivo stran II, sliko [8].

Tipka □ Zamenjava filtra – ponastavitev:

- Pritisnite in zadržite tipko □, dokler na zaslonu ne začne utripati rF
 - Spustite tipko □ in znova pritisnite, dokler rF ne preneha utripati.
 - Spustite tipko □.
- Preostala kapaciteta filtra se ponastavi in prikaže.

! Pozor!

Nevarnost poškodb!

Pri vzdrževalnih delih na sistemu je treba na splošno prej prekiniti dovod električne energije! Potem lahko ločite vtične spoje, glejte zložljivo stran II, slika [8].

Preglejte in očistite vse dele ter jih po potrebi zamenjajte.

I. Kartuša, glejte zložljivo stran II, sl. [11].

Montažo izvedite v obratnem vrstnem redu. Pri vgradnji kartuše bodite pozorni na pravilno naleganje tesnil. Elemente za pritvitje privijte in trdno pritegnite.

II. Zgornji del, glejte zložljivo stran II, slika [12].

Montažo izvedite v obratnem vrstnem redu. Bodite pozorni na vgradni položaj omejevalnika!

III. Razpršilnik (64 374), glejte zložljivo stran I.

Montažo izvedite v obratnem vrstnem redu.

Servis

Za odpravljanje težav upoštevajte preglednico **Motnja/vzrok/pomoč**.

Če utripa EE ali težave ni mogoče odpraviti, prekinite napajanje in se obrnite na strokovnega inštalaterja ali preko e-pošte zaprosite za pomoč na servisni liniji GROHE na naslovu **TechnicalSupportHQ@grohe.com**.

Nadomestni deli

glejte zložljivo stran I (* = dodatna oprema).

Nega

Navodila za nego te armature najdete v priloženih navodilih za vzdrževanje.

Okolje in recikliranje

Izrabljene filtrske kartuše lahko brez nevarnosti zavržete skupaj z gospodinjskimi odpadki.

Motnja	Vzrok	Ukrep
Voda ne teče	<ul style="list-style-type: none">• Dotok vode je prekinjen	<ul style="list-style-type: none">- Odprite zaporne ventile
Filtrirana voda ne teče	<ul style="list-style-type: none">• Dotok vode je prekinjen	<ul style="list-style-type: none">- Vzpostavite dovod vode do armature
Ni filtrirane vode, na zaslonu je E3	<ul style="list-style-type: none">• Armatura in krmilna enota nista povezani• Kabel ali vtični priključek je okvarjen	<ul style="list-style-type: none">- Vzpostavite vtično povezavo- Obrnite se na servisno službo GROHE
Ni filtrirane vode, ročaj Blue® utripa rdeče, na zaslonu je E4	<ul style="list-style-type: none">• Armatura in krmilna enota nista sinhronizirani	<ul style="list-style-type: none">- Sinhronizirajte ju med seboj, glejte poglavje Namestitev
Ni filtrirane vode, ročaj Blue® utripa rdeče, na zaslonu je E6	<ul style="list-style-type: none">• Območje vrednosti se ne ujema	<ul style="list-style-type: none">- Sinhronizirajte ju med seboj, glejte poglavje Namestitev
Ročaj utripa oranžno, na zaslonu utripa E7, E8	<ul style="list-style-type: none">• Ni več kapacitete filtra	<ul style="list-style-type: none">- Takoj zamenjajte filtrsko kartušo
Kontrolne lučke ne utripajo/svetijo	<ul style="list-style-type: none">• Krmiljenje ni prepoznano	<ul style="list-style-type: none">- Pri vključenem omrežnem vtiču odstranite vtičač, počakajte 30 sekund in ga znova priključite
Prikaz v ročaju ne sveti ali ni trajen	<ul style="list-style-type: none">• Armatura in krmilna enota nista povezana	<ul style="list-style-type: none">- Sinhronizirajte ju med seboj, glejte poglavje Namestitev



Područje primjene

Može se upotrebljavati s:

- tlačnim spremnicima
- toplinski upravljanim protočnim grijačima vode
- hidraulički upravljanim protočnim grijačima vode

Uporaba s bestlačnim spremnicima (otvorenim uređajima za pripremu tople vode) **nije** moguća!

Filtrat vode kategoriziran je u kategoriju 2 prema EN 1717.

Sigurnosne napomene



Izbjegnite opasnost od oštećenih mrežnih kabela. U slučaju oštećenja upravljačku jedinicu mora zamijeniti proizvođač ili ovlašteni servis, odnosno školovani električar.

- Filtrarski sustav smije se upotrebljavati **isključivo** s hladnom vodom konzumne kvalitete.
- Prilikom čišćenja, upravljačka jedinica i utikač **ne smiju** se izravno ili neizravno prskati vodom.
- Upravljačka jedinica **mora** biti priključena na trajnu opskrbu naponom.
- Filtrarski sustav **mora** na mjestu ugradnje biti zaštićen od mehaničkih oštećenja te vrućine i izravnog sunčevog zračenja. **Nemojte** izvoditi montažu u blizini izvora topline ili otvorenog plamena.
- Armatura s filtarskom kartušom **smije se ugrađivati samo** u prostorijama gdje ne postoji opasnost od smrzavanja.
- Koristite **samo originalne rezervne dijelove i opremu**. Uporaba dijelova drugih proizvođača poništava jamstvo i oznaku CE.

Tehnički podaci

Električni podaci:

- Opskrba naponom: 100–240 V AC/50/60 Hz
- Potrošnja: 9 W
- Potrošnja u načinu pripravnosti: < 1,0 W
- Vrsta zaštite
- upravljačka jedinica: IP 68
- mrežni utikač: IP 40

Sanitarno-tehnički podaci:

- Hidraulički tlak:
 - min. 0,1 MPa
 - preporučljivo 0,2–0,5 MPa
- Radni tlak
 - armatura: maks. 0,8 MPa
 - filtarska kartuša i filtarska glava: 0,2–0,8 MPa
- Ispitni tlak armature: 1,6 MPa

Za pridržavanje vrijednosti šuma kod statičkih tlakova iznad 0,5 bara treba ugraditi jedan reduktor tlaka.

Potrebno je izbjegavati veće razlike u tlakovima između priključaka za hladnu i toplu vodu!

- Protok pri hidrauličkom tlaku od 0,3 MPa
 - armatura (vodovodna voda): oko 10 l/min
 - filtarska kartuša (GROHE Blue® voda): oko 3,5 l/min
- Okolna temperatura: 4–32 °C

- Temperatura
 - dovod tople vode: maks. 70 °C
 - preporučljivo (ušteda energije): 60 °C
- Podesivi mimovod, tvornički podešeno: 2
- Kapacitet filtra kod položaja mimovoda 2 (karbonatna tvrdoća 10–24 °KH): maks. 750 litara odgovara maks. 12 mjeseci
- Priključak vode: hladno – plava
toplo – crvena

Električni ispitni podaci

- Softverska klasa: A
- Stupanj onečišćenja: 2
- Naznačeni udarni napon: 2500 V
- Temperatura Brinellovog postupka: 100 °C

Ispitivanje elektromagnetske kompatibilnosti (ispitivanje odašiljanja smetnji) provodi se s dimenzioniranim naponom i dimenzioniranom strujom.

Dozvola i usklađenost



Ovaj proizvod ispunjava zahtjeve važećih direktiva EU-a.

Izjave o usklađenosti mogu se zatražiti na sljedećoj adresi:

GROHE Deutschland Vertriebs GmbH

Zur Porta 9

D-32457 Porta Westfalica

Električna instalacija



Električnu instalaciju smije obavljati **samo ovlašteni električar!** Pritom treba poštivati propise u skladu s normom IEC 60364-7-701 (odgovara VDE 0100 dio 701) i sve državne i lokalne propise!

Ugradnja

Obratite pozornost na mjerni crtež na preklopljenoj stranici I.

Montirajte armaturu, vidi preklopnu stranicu II, sl. [1] i [2].

Pozor: Kabel se ne smije uklještititi.

Sustav cijevi prije i nakon instalacije treba temeljito isprati (uzeti u obzir DIN EN 806)!

Montirajte upravljačku jedinicu, vidi sl. [3] i [4].

Pozor: Ne priključujte još na opskrbu naponom.

Priključite armaturu, vidi sl. [2], [5] do [7].

Otvorite dovod hladne i tople vode te provjerite nepropusnost priključaka.

Utaknite mrežni utikač u električnu utičnicu, vidi sl. [8].

Prikaz na zaslonu svijetli i prikazuje se preostali kapacitet filtra u postocima.

Ako drška Blue® treperi crveno, a na zaslonu se pojavi E4 ili E6, armaturu i upravljačku jedinicu treba na sljedeći način međusobno sinkronizirati, vidi sl. [8]:

- Istodobno pritisnite i držite tipke □ i ○ sve dok na zaslonu ne treperi **SE**.
- Pritisnite tipku □ sve dok **SE** ne prestane treperiti.
- Pustite tipku □, **C-** treperi na zaslonu.
- Pritišćite tipku △ ili ○ sve dok na zaslonu ne treperi **H-**.
- Pritisnite tipku □ sve dok **H-** ne prestane treperiti
- Pokreće se sinkronizacija drške Blue®, **HC** se pojavljuje na prikazu zaslona i drška Blue® zasvijetli **crveno**.
- Odmah čim drška Blue® zasvijetli **zeleno**, otvorite armaturu u potpunosti okretanjem drške Blue®.
- Odmah čim drška Blue® kratko zatreperi **zeleno**, zatvorite armaturu okretanjem drške Blue®, **HC** treperi na zaslonu.
- Potvrdite namještanje duljim pritiskom na tipku □, pojavit će se **HC**.
- Pustite tipku □.
Prikazuje se preostali kapacitet filtra.

Rukovanje/Puštanje u rad

Otvorite **ručicu** kako biste natočili hladnu i toplu vodovodnu vodu, vidi preklonnu stranicu II, sl. [9].

Otvorite dršku Blue®- i uzmite filtriranu vodu GROHE Blue®.

Upravljačka jedinica, vidi preklonnu stranicu II, sl. [8].

Tipke imaju sljedeće funkcije:

- Reset nakon zamjene filtra
- △ Odabir veličine filtra
- Namještanje karbonatne tvrdoće

Prikaz, vidi preklonnu stranicu II, sl. [8].

U mirovanju se prikazuje preostali kapacitet filtra u postocima.

Pokazivač kapaciteta filtra u dršci Blue®

Treptavi signal	Značenje
	Kapacitet filtra veći od 10%
	Kapacitet filtra manji od 10% Naručite filtarsku kartušu
	Kapacitet filtra manji od 1% Što prije zamijenite filtarsku kartušu
	Kapacitet filtra potrošen Odmah zamijenite filtarsku kartušu

Namjestite karbonatnu tvrdoću na filtarskoj glavi, vidi sl. [10].

Karbonatna tvrdoća može se saznati kod nadležnog poduzeća za vodoopskrbu.

Namjestite karbonatnu tvrdoću elementom za podešavanje mimovoda filtarske glave na lokalne uvjete, vidi stupac **A** tablice na preklonnoj stranici III.

Namjestite karbonatnu tvrdoću na upravljačkoj jedinici, vidi stupac **B** tablice na preklonnoj stranici IV i sl. [8].

Tipka ○ za namještanje karbonatne tvrdoće:

- Pritisnite i držite tipku ○ sve dok na zaslonu ne treperi unaprijed postavljena vrijednost (npr. C3)
- Lagano dotaknite tipku ○ i izaberite potrebnu vrijednost:
 - C4: Karbonatna tvrdoća ≤ 9 (mimovod 3)
 - **Tvorničko namještanje:**
 - C3: Karbonatna tvrdoća 10–24 (mimovod 2)**
 - C2: Karbonatna tvrdoća 25–29 (mimovod 1)
 - C1: Karbonatna tvrdoća ≥ 30 (mimovod 0)
- Pritisnite i držite tipku ○ dok na zaslonu više ne treperi odabrana vrijednost.
- Pustite tipku ○.
Ponovno se prikazuje preostali kapacitet filtra.

Litarski učinak kartuše varira ovisno o namještenoj tvrdoći vode i veličini kartuše, vidi tablicu na preklonnoj stranici III.

Armatura GROHE Blue® tvornički je namještena za rad sa 600-litarskom kartušom filtra (kataloški br.: 40 404 001).

Kod rada s drugim filtarskim kartušama potrebno je upravljačku jedinicu na to namjestiti.

Namjestite veličinu filtra, vidi preklonnu stranicu II, sl. [8].

Tipka △ za odabir veličine filtra:

- Pritisnite i držite tipku △ sve dok na zaslonu ne treperi unaprijed postavljena vrijednost (npr. F1)

- Lagano dotaknite tipku △ dok se ne pojavi željena veličina filtra:

- F1:	600 litara	40 404 000
- F2:	1,500 litara	40 430 000
- F3:	3,000 litara	40 412 000
- F4:	600 litara	40 404 001
- F5:	1,500 litara	40 430 001
- F6:	3,000 litara	40 412 001
- F7:	600 litara	40 691 001 (magnezij)
- F8:	3,000 litara	40 547 001 (aktivni ugljen)

- Pritisnite i držite tipku △ dok na zaslonu više ne treperi odabrana vrijednost.

- Pustite tipku △:
Ponovno se prikazuje preostali kapacitet filtra.

Armatura je sada ugrađena i spremna za rad.

Napomena: Različite filtarske kartuše mogu se naručiti na www.grohe.com.

Održavanje

Resetirajte preostali kapacitet filtra nakon zamjene filtarske kartuše, pogledajte preklonjenu stranicu II, sl. [8].
Tipka □ za reset nakon zamjene filtra:

- Pritisnite i držite tipku □ sve dok na zaslonu ne treperi **rF**.
- Otpustite tipku i ponovno je pritisnite □, sve dok više ne treperi **rF**.
- Pustite tipku □.
Preostali se kapacitet filtra resetira i prikazuje.

! Pozor!

Opasnost od oštećenja!

Kod radova održavanja na uređaju općenito treba prvo prekinuti opskrbu naponom! Zatim se mogu razdvojiti utične spojnice, vidi preklapnu stranicu II, sl. [8].

Pregledajte sve dijelove, očistite ih i prema potrebi zamijenite.

I. Za kartušu, vidi preklapnu stranicu II, sl. [11].

Montaža se obavlja obrnutim redoslijedom. Prilikom ugradnje kartuše pripazite na pravilan dosjed brtvi. Uvrnite vijčani spoj i čvrsto ga stegnite.

II. Za gornji dio, vidi preklapnu stranicu II, sl. [12].

Montaža se obavlja obrnutim redoslijedom. Obratite pozornost na položaj ugradnje graničnika!

III. Za perlator (64 374), vidi preklapnu stranicu I.

Montaža se obavlja obrnutim redoslijedom.

Servis

Za uklanjanje problema vidi tablicu **Smetnja/uzrok/rješenje**.

Ako treperi EE ili se problem ne može ukloniti, prekinite napajanje i obratite se ovlaštenom monteru ili pošaljite e-poštu Service Hotline-u tvrtke GROHE na **TechnicalSupportHQ@grohe.com**.

Rezervni dijelovi

vidi preklapnu stranicu I (* = dodatna oprema).

Održavanje

Naputke za održavanje ove armature možete pronaći u priloženim uputama o održavanju.

Okoliš i recikliranje

Istrošene filtarske kartuše možete bez rizika zbrinuti kao ostali otpad.

Smetnja	Uzrok	Pomoć
Voda ne teče	<ul style="list-style-type: none">• Prekinut je dovod vode	<ul style="list-style-type: none">- Otvorite zaporne ventile
Filtrirana voda ne teče	<ul style="list-style-type: none">• Prekinut je dovod vode	<ul style="list-style-type: none">- Uspostavite opskrbu vodom do armature
Nema filtrirane vode, E3 na zaslonu	<ul style="list-style-type: none">• Armatura i upravljačka jedinica nisu spojene• Kabel ili utična spojnica neispravni	<ul style="list-style-type: none">- Uspostavite utični spoj- Obratite se GROHE servisu
Nema filtrirane vode, drška Blue® treperi crveno, E4 na zaslonu	<ul style="list-style-type: none">• Armatura i upravljačka jedinica nisu sinkronizirani	<ul style="list-style-type: none">- Međusobno ih sinkronizirajte, vidi poglavlje Ugradnja
Nema filtrirane vode, drška Blue® treperi crveno, E6 na zaslonu	<ul style="list-style-type: none">• Područje vrijednosti ne odgovara	<ul style="list-style-type: none">- Međusobno ih sinkronizirajte, vidi poglavlje Ugradnja
Drška treperi narančasto, na zaslonu treperi E7, E8	<ul style="list-style-type: none">• Kapacitet filtra potrošen	<ul style="list-style-type: none">- Odmah zamijenite filtarsku kartušu
Kontrolne lampice ne trepere/stalno trepere	<ul style="list-style-type: none">• Nije prepoznato upravljanje	<ul style="list-style-type: none">- Razdvojite utični spoj (mrežni utikač ostavite utaknut), pričekajte 30 sek. i ponovno ga spojite
Pokazivač u drški ne svijetli ili trajno svijetli	<ul style="list-style-type: none">• Između armature i upravljačke jedinice nije uspostavljena veza	<ul style="list-style-type: none">- Međusobno ih sinkronizirajte, vidi poglavlje Ugradnja



Област на приложение

Възможна е употреба с:

- Хидроакумулатори
- Проточни водонагреватели с термично управление
- Проточни водонагреватели с хидравлично управление

Експлоатацията с безнапорни резервоари (отворени водонагреватели) **не е** възможна!

Водният филтрат е класифициран в категория 2 съгласно EN 1717.

Указания за безопасност



Да се избягва опасността от повредени захранващи кабели. При повреда управляващият блок трябва да бъде подменен от производителя или неговата сервисна служба или от също

толкова добре квалифицирано лице.

- Употребата на филтърната система е разрешена **само** със студена вода за питейни нужди.
- При почистване управляващият блок и щепселът **не трябва** да бъдат мокрени пряко или непряко.
- Управляващият блок **трябва** да е включен към източник на постоянно електрозахранване.
- Филтърната система **трябва** да бъде защитена на мястото на монтаж от механични повреди, топлина и директна слънчева светлина. Не трябва да се извършва монтаж в близост до източници на топлина или открит огън.
- Монтажът на арматурата с филтърен картуш **е разрешен само** в помещения, в които не съществува опасност от замръзване.
- Използвайте **само оригинални резервни части и принадлежности**. Употребата на други части води до загуба на гаранцията и CE знака за сигурност.

Технически характеристики

Електрически характеристики:

- Електрозахранване: 100–240 V AC / 50/60 Hz
- Консумирана мощност: 9 W
- Консумирана мощност в режим на готовност/standby: < 1,0 W
- Защитна степен
 - Управляващ блок: IP 68
 - Щепсел: IP 40

Санитарно-технически характеристики:

- Налягане на потока:
 - мин. 0,1 MPa
 - препоръчва се 0,2–0,5 MPa
- Работно налягане
 - Арматура: макс. 0,8 MPa
 - Филтърен картуш и филтърна глава: 0,2–0,8 MPa
- Изпитателно налягане на арматурата: 1,6 MPa

За да не надвишава шумът пределите на нормата, при налягане по-високо от 0,5 MPa трябва да се монтира редуктор на налягането.

Да се избягват големи разлики в налягането между връзките за студената и топлата вода!

- Дебит при налягане на потока 0,3 MPa
 - Арматура (чешмяна вода): пригл. 10 л/мин
 - Филтърен картуш (вода от GROHE Blue®): пригл. 3,5 л/мин
- Температура на околната среда: 4–32 °C

- Температура
 - на топлата вода при входа: макс. 70 °C
 - препоръчителна (пестене на енергия): 60 °C
- Регулируем байпас, фабрична настройка: 2
- Капацитет на филтъра при байпас позиция 2 (карбонатната твърдост на водата 10–24 °KH): макс. 750 литра отговаря на макс. 12 месеца
- Водопроводна връзка: студена – синя топла – червена

Данни от електрически изпитвания

- Клас на софтуера: A
- Степен на замърсяване: 2
- Номинално ударно напрежение: 2500 V
- Температура при определяне твърдостта по Бринел: 100 °C

Изпитването за електромагнитната съвместимост (проверка за излъчването на електромагнитни смущения) е извършено при номиналното напрежение и номиналния ток.

Разрешение за пускане в експлоатация и съответствие



Този продукт отговаря на изискванията на съответните директиви на ЕС.

Декларации за съответствие могат да бъдат изисквани на следния адрес:

GROHE Deutschland Vertriebs GmbH

Zur Porta 9

D-32457 Porta Westfalica

Електромонтаж



Електромонтажът трябва да се извършва само от специалист-електротехник! При него трябва да се спазват предписанията съгласно IEC 60364-7-701 (съответно VDE 0100 част 701), както и всички национални и местни наредби!

Монтаж

Съблюдавайте чертежа с размерите на страница I.

Монтаж на арматурата, вж. страница II, фиг. [1] и [2].

Внимание: Кабелът не трябва да се заклещва.

Водопроводната система трябва да се промие основно преди и след монтаж (спазвайте DIN EN 806)!

Монтаж на управляващия блок, вж. фиг. [3] и [4].

Внимание: Все още не включвайте към електрозахранването.

Монтаж на арматурата, вж. фиг. [2], [5] до [7].

Пуснете подаването на студена и топла вода и проверете връзките за теч.

Свързване към електрозахранването посредством мрежов щепсел, вж. фиг. [8].

Дисплеят светва и остатъчният капацитет на филтъра се показва в проценти.

Ако ръкохватката Blue® премигва в червено и E4 или E6 се показва на дисплея, арматурата трябва да се синхронизира с управляващия блок по следния начин, вж. фиг. [8]:

- Натиснете и задръжте едновременно бутони и , докато SE започне да премигва на дисплея.
- Натиснете бутон , докато SE спре да премигва.
- Пуснете бутон , C- премигва на дисплея.
- Натискайте бутон или дотогава, докато H- започне да премигва на дисплея
- Натиснете бутон , докато H- спре да премигва.
- Синхронизацията на ръкохватката Blue® стартира, HC се показва на дисплея и ръкохватката Blue® светва в червено.
- След като ръкохватката Blue® светне в зелено, отворете напълно арматурата чрез завъртане на ръкохватката Blue®.
- Щом ръкохватката Blue® премигне в зелено за кратко, затворете арматурата чрез завъртане на ръкохватката Blue®, HC премигва на дисплея.
- Чрез по-продължително натискане на бутон потвърдете настройката, появява се HC.
- Пуснете бутон .

Остатъчният капацитет на филтъра се показва.

Управление/Въвеждане в експлоатация

Отворете лоста, за да пуснете студена и топла вода от водопровода, вж. страница II, фиг. [9].

Отворете ръкохватката Blue®, за да налеете филтрирана вода от GROHE Blue®.

Управляващ блок, вж. страница II, фиг. [8].





Бутоните изпълняват следните функции:

- Смяна на филтъра – възстановяване на първоначалните настройки
- Избор на дебит на филтъра
- Настройка на карбонатната твърдост на водата

Индикатор, вж. страница II, фиг. [8].

В състояние на покой остатъчният капацитет на филтъра се показва в проценти.

Индикация на капацитета на филтъра в ръкохватката Blue®:

Мигащ сигнал	Значение
	Капацитет на филтъра повече от 10%
	Капацитет на филтъра по-малък от 10% Поръчайте нов филтърен картуш
	Капацитет на филтъра по-малко от 1% Скоро трябва да смените филтърния картуш
	Няма капацитет на филтъра, сменете веднага филтърния картуш

Настройка на карбонатната твърдост на водата при филтърната глава, вж. фиг. [10].

Стойностите на карбонатната твърдост на водата могат да бъдат получени от съответното водоснабдително дружество.

Задайте настройка на карбонатната твърдост на водата, съответстваща на местните условия, посредством регулатора на байпаса на филтърната глава, вж. колона A в таблицата на страница III.

Настройка на карбонатната твърдост на водата на управляващия блок, вж. колона B в таблицата на страница III и фиг. [8].

Бутон Настройка на карбонатната твърдост на водата:

- Натиснете и задръжте бутон , докато зададената стойност (напр. C3) започне да премигва на дисплея
- Натискайте бутон и изберете необходимата стойност:
 - C4: карбонатна твърдост ≤ 9 (байпас 3)
- **Фабрична настройка:**
 - C3: карбонатна твърдост 10–24 (байпас 2)
 - C2: карбонатна твърдост 25–29 (байпас 1)
 - C1: карбонатна твърдост ≥ 30 (байпас 0)
- Натиснете и задръжте бутон , докато избраната стойност вече не премигва.
- Пуснете бутон .

Остатъчният капацитет на филтъра се показва отново.

Капацитетът на картуша в литри варира в зависимост от настроената твърдост на водата и размера на картуша, вж. таблицата на страница III.

Управляващият блок на арматурата GROHE Blue® е фабрично настроен за работа с 600-литров филтърен картуш (Кат.№: 40 404 001).

При експлоатация с друг филтърен картуш е необходимо управляващият блок да бъде настроен за работа с него.

Настройка на дебита на филтъра, вж. страница II, фиг. [8].

Бутон за избор на дебит на филтъра:

- Натиснете и задръжте бутон , докато зададената стойност (напр. F1) започне да премигва на дисплея
- Натискайте бутон , докато се появи желаният дебит на филтъра:

- F1:	600 литра	40 404 000
- F2:	1500 литра	40 430 000
- F3:	3000 литра	40 412 000
- F4:	600 литра	40 404 001
- F5:	1500 литра	40 430 001
- F6:	3000 литра	40 412 001
- F7:	600 литра	40 691 001 (магнезий)
- F8:	3000 литра	40 547 001 (активен въглен)
- Натиснете и задръжте бутон , докато избраната стойност вече не премигва.
- Пуснете бутон :

Остатъчният капацитет на филтъра се показва отново.

Арматурата е монтирана и готова за експлоатация.

Указание: Различните филтърни картуши могат да се поръчат на адрес www.grohe.com.

Техническо обслужване

Възстановяване на първоначалните настройки на остатъчният капацитет на филтъра след смяна на картуша, вж. страница II, фиг. [8].

Бутон за смяна на филтъра – възстановяване на първоначалните настройки:

- Натиснете и задръжте бутон , докато на дисплея започне да премигва rF.
- Освободете бутон , докато rF спре да премигва
- Освободете бутон .

Възстановява се и се показва оставащият капацитет на филтъра.

Внимание!

Опасност от повреда!

При работи по поддръжка на системата по принцип първо трябва да прекъснете електрозахранването централно! След това можете да изключите щепсела, вж. страница II, фиг. [8].

Проверете всички части, почистете ги и, ако е необходимо, ги подменете.

I. Картуш, вж. страница II, фиг. [11].

Монтажът се извършва в обратна последователност. При монтажа на картуша внимавайте уплътнителите да прилегнат правилно. Завинтете болтовото съединение и го затегнете.

II. Горна част, вж. страница II, фиг. [12].

Монтажът се извършва в обратна последователност. Спазвайте положението на монтаж на ограничителя!

III. Аератор (64 374), вж. страница I.

Монтажът се извършва в обратна последователност.

Сервизно обслужване

За отстраняване на проблеми съблюдавайте таблицата **Неизправност/Причина/Отстраняване**.

Когато ЕЕ премигва или не можете да отстраните проблема, прекъснете електрозахранването и се обърнете към специалист или се свържете по имейл със сервизната линия на GROHE на адрес TechnicalSupportHQ@grohe.com.

Резервни части

Вижте страница I (* = специални части).

Поддръжка

Указанията за поддръжка на тази арматура можете да намерите в приложените инструкции за поддръжка.

Опазване на околната среда и рециклиране

Използваните филтърни патрони могат безопасно да се изхвърлят заедно с битовите отпадъци.

Неизправност	Причина	Отстраняване
Не тече вода	• Прекъснато е подаването на вода	- Отворете спирателните вентили
Филтрираната вода не тече	• Прекъснато е подаването на вода	- Свържете арматурата към водопровода
Нефилтрирана вода, Е3 на дисплея	• Арматурата и управляващият блок не са свързани • Кабелите или щепселните съединители са дефектни	- Свържете щепселния съединител - Обърнете се към службата за обслужване на клиенти на GROHE
Нефилтрирана вода, ръкохватката Blue® премигва в червено, Е4 на дисплея	• Арматурата и управляващият блок не са синхронизирани	- Синхронизирайте ги взаимно, вж. глава Монтаж
Нефилтрирана вода, ръкохватката Blue® премигва в червено, Е6 на дисплея	• Диапазонът на стойностите не съответства	- Синхронизирайте ги взаимно, вж. глава Монтаж
Ръкохватката мига в оранжево, на дисплея мига Е7, Е8	• Капацитетът на филтъра е изчерпан	- Сменете веднага филтърния картуш
Контролните лампички не мигат/ мигат непрекъснато	• Управлението не е разпознато	- При включен електрически щепсел разкачете щепселното съединение, изчакайте 30 секунди и го свържете отново
Индикацията в ръкохватката не свети или свети постоянно	• Арматурата и управляващият блок не правят връзка	- Синхронизирайте ги взаимно, вж. глава Монтаж



Kasutusala

Võib kasutada koos järgmistega:

- survestatud soojussalvestitega;
- termiliselt reguleeritud läbivooluboileritega;
- hüdrauliselt reguleeritud läbivooluboileritega

Ei ole võimalik kasutada koos survevaba boileriga (lahtise veekuumutiga).

Filtreeritud vesi vastab EN 1717 normi 2. kategooriale.

Ohutusteave



Vältige katkistest võrgukaablitest tulenevat ohtu. Katkise juhtimiseadme peab tootja või tootja klienditeenindus või piisavat kvalifikatsiooni omav isik välja vahetama.

- Filtrisüsteemi tohib kasutada **ainult** toidukõibuliku külma veega.
- Juhtimiseadmele ja pistikule **ei tohi** puhastamisel otse ega kaudselt vett pritsida.
- Juhtimiseadme **peab** olema ühendatud püsiva elektritoitega.
- Filtrisüsteem **peab** olema paigalduskohas kaitstud mehaaniliste kahjustuste ning kuumuse ja otsese päikese kiirguse eest. **Ärge** paigaldage seadet kuumuseallikate või lahtise tule lähedale.
- Filtripadruniga segisti tohib paigaldada **ainult** külmumiskindlatesse ruumidesse.
- **Kasutage vaid originaalvaruosi ja** -lisavarustust. Muude osade kasutamisel muutuvad garantii ja CE-märgistus kehtetuks.

Tehnilised andmed

Elektriandmed:

- Toitepinge: 100–240 V vahelduvvool / 50 / 60 Hz
- Tarbitav võimsus: 9 W
- Võimsuskadu ooterežiimil: <1,0 W
- Kaitseklass
 - juhtimiseadme: IP 68
 - võrgupistik: IP 40

Sanitaartechnilised andmed

- Voolusurve:
 - min 0,1 MPa
 - soovituslik 0,2–0,5 MPa
- Surve töörežiimis
 - segisti maksimaalselt 0,8 MPa
 - filtripadrun ja filtripea: 0,2–0,8 MPa
 - Segisti testimissurve: 1,6 MPa

Kui segisti staatiline surve on üle 0,5 MPa, tuleb müra koefitsiendist kinnipidamiseks paigaldada survealandaja.

Vältige suuri surveerinevusi külma ja kuuma vee ühenduse vahel.

- Lävivool 0,3 MPa veesurve korral
 - Segisti (kraanivesi): umbes 10 l/min
 - filtripadrun (GROHE Blue® vesi): umbes 3,5 l/min
- Keskkonnatemperatuur: 4–32 °C

- Temperatuur
 - sooja vee sissevool: maksimaalselt 70 °C
 - Soovituslik (energia säästmiseks): 60 °C
- Seadistatav möödaviik, tehases seadistatud: 2
- Filtri töömahtmaht möödaviigi 2 juures (karbonaatne karedus 10–24 °KH): maksimaalselt 750 liitrit vastab maksimaalselt 12 kuule
- Veeühendus: külm–sinine soe–punane

Elektrisüsteemi kontrollandmed

- Tarkvaraklass: A
- Määrumisaste: 2
- Mõõtmise impulsspinge: 2500 V
- Temperatuur torustiku läbitavuse katsel: 100 °C

Elektromagnetilist ühilduvust kontrolliti (häiringute kontroll) nimpinge ja -vooluga.

Kasutusluba ja vastavus



Toode vastab EL-i direktiivides kehtestatud nõuetele.

Vastavustunnistusi saab vajaduse korral küsida järgmiselt aadressilt:

GROHE Deutschland Vertriebs GmbH

Zur Porta 9
D-32457 Porta Westfalica

Elektripaigaldustööd



Elektripaigaldustöid tohib teha ainult kvalifitseeritud elektrimontöör. Seejuures tuleb järgida IEC 60364-7-701 norme (VDE 0100 osa 701 järgi) ning kõiki riiklikke ja kohalikke eeskirju.

Paigaldamine

Järgige mõõtjoonist voldiku lk I.

Segisti paigaldamine, vt voldiku lk II, jooniseid [1] ja [2].

Tähelepanu: Kaablit ei tohi kinni suruda.

Loputage torusüsteem enne ja pärast paigaldamist põhjalikult läbi (järgige standardit DIN 1988 / DIN EN 806).

Juhtimiseadme paigaldamine, vt jooniseid [3] ja [4].

Tähelepanu: Elektritoidet ärge veel ühendage.

Ühendage segisti, vt jooniseid [2], [5] kuni [7].

Avage külma ja kuuma vee juurdevool ja kontrollige, et ühenduskohad ei leki.

Ühendage toitepistik kaudu elektritoide, vt joonist [8].

Näit ekraanil hakkab helendama ja ekraanil kuvatakse filtri jääkmaht protsentides.

Kui Blue® käepideme näidik vilgub punaselt ja ekraanile ilmub E4 või E6, tuleb segisti ajahuti üksteisega järgnevalt sünkrooni viia, vt joonist [8]:

- Klahvid □ ja ○ tuleb üheaegselt alla vajutada ja oodata kuni ekraanil hakkab vilkuma **SE**.
- Vajutage klahvi □ kuni **SE** enam ei vilgu.
- Lõpetage klahvile □ vajutamine, **C-** vilgub ekraanil.
- Vajutage klahvi △ või ○ nii mitu korda, kuni ekraanil hakkab vilkuma **H-**
- Vajutage klahvi □ kuni **H-** enam ei vilgu.
- Blue® käepideme sünkroonimine algab, ekraanil kuvatakse **HC** ja Blue®-käepideme näidik helendab **punaselt**.
- Kui Blue® käepide helendab **roheliselt**, avage segisti täielikult, keerates Blue® käepidet.
- Kui käepide hakkab hetkeks **roheliselt** vilkuma, sulgegege segisti, keerates Blue® käepidet, **HC** vilgub ekraanil.
- Kinnitage seadistus, vajutades pikemat aega klahvi □, **HC** ilmub ekraanile.
- Lõpetage klahvile □ vajutamine.
Kuvatakse filtri jääkmaht.

Kasutamine / kasutuselevõtt

Avage **hoob**, et võtta külma ja sooja kraanivett, vt voldiku lehekülge II, joonist [9].

Avage Blue®-käepide, et võtta filtreeritud GROHE Blue® vett.

Juhtimisseade, vt voldiku lk II, joonist [8].

klahvidel on järgmised funktsioonid:

- filtrivahetuse taastamine;
- △ filtri suuruse valik;
- karbonaatse kareduse määramine.

Näidik, vt voldiku lk II, joonist [8].

Puhkeolekus kuvatakse filtri jääkmaht protsentides.

Filtri mahu näit Blue®-käepidemes

Vilkuv signaal	Tähendus
██████████	Üle 10% filtri mahust
██████████ ██████████	Vähem kui 10% filtri mahust Tellige uus filtripadrun
██████████ ██████████ ██████████	Filtri maht alla 1% Filtripadrun vajab lähiajal vahetamist
■ ■ ■ ■ ■ ■ ■ ■	Filtri maht puudub Filtripadrun tuleb kohe välja vahetada

Karbonaatse kareduse seadistamine filtripeas, vt joonist [10].

Teavet karbonaatse kareduse kohta saate vastavast veevarustuse teavetest.

Seadistage karbonaatne karedus kohalike olude järgi, kasutades filtripea moodsa seadistust, vt tabelis veergu **A** voldiku lk III.

Karbonaatse kareduse seadistamine juhtimisseadmel, vt tabelis veergu **B** voldiku lk III ja joonist [8].

Klahv ○ karbonaatse kareduse määramiseks.

- Vajutage klahvi ja hoidke seda all, kuni ekraanil hakkab vilkuma eelnevalt valitud väärtus (nt C3)
- Vajutage klahvi ○ ja valige vajalik väärtus.
 - C4: Karbonaatne karedus ≤ 9 (möödaviik 3)
- **Tehaseseadistus**
 - C3: Karbonaatne karedus 10–24 (möödaviik 2)**
 - C2: Karbonaatne karedus 25–29 (möödaviik 1)
 - C1: Karbonaatne karedus ≥ 30 (möödaviik 0)
- Vajutage klahvi ja hoidke seda all, kuni valitud väärtus enam ekraanil ei vilgu.
- Lõpetage klahvile ○ vajutamine.
Taas kuvatakse filtri jääkmaht.

Padruni liitri võimsus muutub olenevalt seadistatud veekaredusest ja padruni suurusest, vt tabelit voldiku lk III.

GROHE Blue® segisti juhtimisseade on tehases seadistatud töötamiseks 600-liitri filtripadruniga (tellimisnumber: 40 404 001).

Teistsuguse filtripadruni kasutamiseks tuleb juhtimisseade ümber seadistada.

Filtri suuruse seadistamine, vt voldiku lk II, joonist [8].

Klahv △ – filtri suuruse valik:

- Vajutage klahvi △ ja hoidke seda all, kuni ekraanil hakkab vilkuma eelnevalt määratud väärtus (nt F1)
- Vajutage korduvalt klahvi △, kuni ilmub soovitud filtri suurus:
 - F1: 600 liitrit 40 404 000
 - F2: 1500 liitrit 40 430 000
 - F3: 3000 liitrit 40 412 000
 - F4: 600 liitrit 40 404 001
 - F5: 1500 liitrit 40 430 001
 - F6: 3000 liitrit 40 412 001
 - F7: 600 liitrit 40 691 001 (magneesium)
 - F8: 3000 liitrit 40 547 001 (aktiivsüsi)
- Vajutage klahvi △ ja hoidke seda all, kuni valitud väärtus enam ekraanil ei vilgu.
- Lõpetage klahvile △ vajutamine:
Taas kuvatakse filtri jääkmaht.

Segisti on nüüd paigaldatud ja kasutusvalmis.

Märkus: Erinevaid filtripadruneid saab tellida aadressil www.grohe.com.

Tehniline hooldus

Filtri jääkmaht tuleb pärast filtripadruni vahetamist lähtestada, vt voldiku lk II, joonist [8].

Klahv □ filtrivahetuse taastamine:

- Klahv □ tuleb alla vajutada ja oodata, kuni ekraanil hakkab vilkuma **rF**.
- Lõpetage klahvile □ vajutamine kui **rF** enam ei vilgu.
- Lõpetage klahvile □ vajutamine.
Filtri jääkmaht lähtestatakse ja ekraanil kuvatakse taas filtri jääkmaht.

! Tähelepanu!

■ Kahjustuste oht!

Hooldustööde korral tuleb alati kõigepealt seadme elektritoide katkestada. Seejärel võib ühenduspistikud lahutada, vt voldiku II lehekülge, joonist [8].

Kõik osad tuleb üle kontrollida, puhastada ja vajaduse korral välja vahetada.

I. Juhtimine vt voldiku lk II, joonist[11].

Paigaldus tehke vastupidises järjekorras. Padruni paigaldamisel jälgige tihendite õiget asendit. Paigaldage ja kinnitage kruviliide.

II. Ülemine osa vt voldiku lk II, joonist[12].

Paigaldus tehke vastupidises järjekorras. Arvestage piiraja paigaldusasendiga.

III. Aeraator (64 374), vt voldiku lk I.

Paigaldus tehke vastupidises järjekorras.

Teenindus

Probleemide kõrvaldamiseks järgige tabelit **Rike / põhjus / kõrvaldamine**.

Kui paigaldamisel esineb probleeme, katkestage toide ja pöörduge montööri poole või võtke meili teel ühendust GROHE teenindusega aadressil TechnicalSupportHQ@grohe.com.

Tagavaraosad

vt voldiku lk I (* = eriosad).

Hooldamine

Segisti hooldusjuhised on kirjas kaasasolevas hooldusjuhendis.

Keskfond ja ümbertöötlemine

Kasutatud filtripadrunid võib ohutult visata segapakendi hulka.

Rike	Põhjus	Rikke kõrvaldamine
Vesi ei voola.	• Vee juurdevool on katkenud	- Avage sulgventiilid
Filtreeritud vett ei voola	• Vee juurdevool on katkenud	- Taastage segisti veevarustus
Filtreerimata vesi, E3 ekraanil	• Segisti ja juhtimisseade pole ühendatud • Kaabel või pistikühendus defektne	- Looge pistikühendus - Pöörduge GROHE klienditeeninduse poole
Filtreerimata vesi, Blue® käepide vilgub punaselt, E4 ekraanil	• Segisti ja juhtimisseade pole sünkroniseeritud	- Sünkroonige mõlemad omavahel, vt ptk Paigaldamine
Filtreerimata vesi, Blue® käepide vilgub punaselt, E6 ekraanil	• Ootevahemik ei ole vasta varem määratud vahemikule	- Sünkroonige mõlemad omavahel, vt ptk Paigaldamine
Käepide vilgub oranžilt, ekraanil vilgub E7, E8	• Filtri töömaht puudub:	- Vahetage filtripadrun kohe välja
Märgutuled ei vilgu / vilguvad pidevalt	• Juhtsüsteemi ei tuvastata	- Lahutage pistikühendus ühendatud võrgupistikuga korral, oodake 30 sekundit ja ühendage taas
Käepideme näidik ei helenda või helendab pidevalt	• Segisti ja juhtimisseadme vahel puudub ühendus	- Sünkroonige mõlemad omavahel, vt ptk Paigaldamine



Pielietojums

Ekspluatācija ir iespējama ar:

- hidroakumulatoriem;
- termiski regulējamiem caurteces ūdens sildītājiem;
- hidrauliski regulējamiem caurteces ūdens sildītājiem.

Ekspluatācija ar sildītājiem bez spiediena (atklātajiem siltā ūdens sagatavotājiem) **nav** iespējama!

Ūdens filtrāts saskaņā ar standartu EN 1717 atbilst 2. kategorijai.

Drošības informācija



Novērsiet draudus, ko varētu radīt bojāts strāvas vads. Ja vadības vienība ir bojāta, tā jānomaina ražotāja, tā klientu dienesta pārstāvim vai līdzvērtīgi kvalificētai personai.

- Filtra sistēmā ir atļauts izmantot **tikai** aukstu ūdeni, kura kvalitāte atbilst pārtikas līdzekļu kvalitātes prasībām.
- Tīrīšanas laikā uzmanieties, lai ne tieši, ne netieši **neapsmidzinātu** vadības vienību un spraudni ar ūdeni.
- Vadības vienība ir **jāpieslēdz** pastāvīgai sprieguma padevei.
- Filtra sistēmai uzstādīšanas vietā ir **jābūt pasargātai** pret mehāniskiem bojājumiem, kā arī pret karstumu un tiešu saules staru iedarbību.
Neuzstādi to siltuma avotu atklātas liesmas tuvumā.
- Armatūru ar filtra patronu **drīkst uzstādīt tikai** telpās, kas aizsargātas pret salu.
- Izmantojiet **tikai oriģinālās rezerves daļas un piederumus**. Izmantojot citas daļas, vairs nebūs spēkā garantija, kā arī CE marķējums.

Tehniskie parametri

Elektriskie parametri

- Sprieguma padeve: 100–240 V AC/50/60 Hz
- Patērētā jauda: 9 W
- Gaidstāves jaudas zudums: < 1,0 W
- Aizsardzības veids
 - Vadības vienība: IP 68
 - Tīkla kontaktdakša: IP 40

Sanitāri tehniskie parametri

- Hidrauliskais spiediens:
 - min. 0,1 MPa
 - ieteicamais 0,2–0,5 MPa
- Darba spiediens
 - Armatūra: maks. 0,8 MPa
 - Filtra patrona un galva: 0,2–0,8 MPa
- Armatūras kontrolspiediens: 1,6 MPa

Ja miera stāvokļa spiediens pārsniedz 0,5 MPa, jāiebūvē reduktors, lai troksnis nepārsniegtu atļauto līmeni.

Nedrīkst pieļaut lielu spiediena starpību starp karstā un aukstā ūdens pieslēgumu!

- Caurtece, ja hidrauliskais spiediens ir 0,3 MPa
 - Armatūra (ūdensvada ūdens): apm. 10 l/min
 - Filtra patrona (GROHE Blue® ūdens): apm. 3,5 l/min
- Apkārtējā temperatūra: 4–32 °C

- Temperatūra
 - Karstā ūdens iepildes vieta: maks. 70 °C
 - Ieteicamā (enerģijas ekonomija): 60 °C
- Pielāgojams apvads, rūpnīcas iestatījums: 2
- Filtra kapacitāte, ja apvads ir 2. pozīcijā (karbonātu cietība 10–24 °KH): maks. 750 litru atbilst maks. 12 mēnešiem
- Ūdens pieslēgums: aukstais–zils karstais–sarkans

Elektriskie kontroles dati

- Programmatūras klase: A
- Piesārņojuma pakāpe: 2
- Mērāmais sprieguma impulss: 2500 V
- Lodes spiediena kontroles temperatūra: 100 °C

Elektromagnētiskās saderības pārbaude (traucējumu emisijas pārbaude) tika veikta, izmantojot mērāmo spriegumu un mērāmo strāvu.

Atļauja un atbilstība



Šis produkts atbilst saistošajām ES direktīvu prasībām.

Atbilstības deklarācijas var pieprasīt, rakstot uz šādu adresi:

GROHE Deutschland Vertriebs GmbH

Zur Porta 9

D-32457 Porta Westfalica

Elektroinstalācija



Elektroinstalācijas darbus drīkst veikt tikai profesionāls elektriķis. Jāievēro standarts IEC 60364-7-701 (atbilst standartam VDE 0100 701. daļai), kā arī visi valsts un vietējie noteikumi!

Uzstādīšana

Skatiet rasējumu ar izmēriem I salokāmajā pusē.

Montējiet armatūru, skat. II salokāmo pusi, [1.] un [2.] att.

Uzmanību: kabeli nedrīkst iespiest.

Rūpīgi izskalojiet cauruļvadu sistēmu pirms uzstādīšanas un pēc tās (ievērojiet standartu DIN EN 806)!

Montējiet vadības vienību, skat. [3.] un [4.] att.

Uzmanību: vēl nepieslēdziet sprieguma padevi.

Pieslēdziet armatūru, skat. [2.], [5.]–[7.] att.

Atveriet aukstā un karstā ūdens padevi un pārbaudiet pieslēgumu blīvumu.

Nodrošiniet sprieguma padevi, izmantojot tīkla kontaktdakšu, skat [8.] att.

Displejā tiek izgaismots rādījums un tiek parādīta atlikusī filtra kapacitāte procentos.

Ja rokturis Blue® mirgo sarkanā krāsā un displejā tiek parādīts E4 vai E6, armatūra un vadības vienība ir jāsinhronizē, veicot tālāk minētās darbības, skat. [8.] att.

- Vienlaicīgi nospiediet un turiet taustiņus □ un ○, līdz displejā mirgo SE.
- Nospiediet taustiņu □, līdz SE pārstāj mirgot.
- Atlaidiet taustiņu □; displejā mirgo C-.
- Spiediet taustiņu △ vai ○, līdz displejā mirgo H-.
- Spiediet taustiņu □, līdz H- pārstāj mirgot.
- Tiek sākota roktura Blue® sinhronizācija, displejā tiek parādīts HC un rokturis Blue® deg sarkanā krāsā.
- Tiklīdz rokturis Blue® iedegas zaļā krāsā pilnībā atveriet armatūru, pagriežot rokturi Blue®.
- Tiklīdz rokturis Blue® īslaicīgi iedegas zaļā krāsā, aizveriet armatūru, pagriežot rokturi Blue®; displejā mirgo HC.
- Apstipriniet iestatījumu, nospiežot un turot taustiņu □, līdz tiek parādīts HC.
- Atlaidiet taustiņu □. Tiek attēlota filtra atlikusī kapacitāte.

Lietošana/nodošana ekspluatācijā

Atveriet sviru, lai iegūtu karstu un aukstu ūdensvada ūdeni, skat. II salokāmo pusi, [9.] att.

Atveriet rokturi Blue®, lai iegūtu filtrētu GROHE Blue® ūdeni.

Vadības vienība, skat. II salokāmo pusi, [8.] att.





Taustiņiem ir tālāk norādītās funkcijas.

- Filtra maiņa — atiestatīšana
- △ Filtra izmēra izvēle
- Karbonātu cietības iestatīšana

Rādījumi, skat. II salokāmo pusi, [8.] att.

Miera stāvoklī tiek parādīta atlikusī filtra kapacitāte procentos.

Filtra kapacitātes rādījums rokturī Blue®:

Mirgojošs signāls	Nozīme
	Vairāk nekā 10 % filtra kapacitātes
	Mazāk nekā 10 % filtra kapacitātes Pasūtiet filtra patronu.
	Mazāk kā 1 % filtra kapacitātes Drīzumā nomainiet filtra patronu.
	Nav filtra kapacitātes Nomainiet filtra patronu nekavējoties.

Iestatiet karbonātu cietību filtra galvā, skatiet [10.] att.

Informāciju par karbonātu cietību varat uzzināt atbildīgajos ūdens apgādes dienestos.

Atbilstoši vietējiem apstākļiem iestatiet karbonātu cietību pie filtra galvas apvada pozīcijas, skatiet tabulas sleju A III salokāmajā pusē.

Iestatiet karbonātu cietību vadības vienībā,

skat. tabulas sleju B III salokāmajā pusē un [8.] att.

Karbonātu cietības iestatīšanas taustiņš ○

- Nospiediet un turiet taustiņu , līdz displejā mirgo iepriekš iestatītā vērtība (piem., C3).
- Pieskarieties taustiņam un atlasiet vēlamo vērtību.
 - C4: karbonātu cietība ≤ 9 (3. apvads)
- **Rūpnīcas iestatījums:**
 - C3: karbonātu cietība 10–24 (2. apvads)**
 - C2: karbonātu cietība 25–29 (1. apvads)
 - C1: karbonātu cietība ≥ 30 (0. apvads)
- Nospiediet un turiet taustiņu, līdz izvēlēta vērtība vairs nemirgo.
- Atlaidiet taustiņu. Atkal tiek parādīta filtra atlikusī kapacitāte.

Patronas litru jauda atšķiras atkarībā no iestatītās ūdens cietības un patronas izmēra; skatiet tabulu III salokāmajā pusē.

Rūpnīcā armatūras GROHE Blue® vadības vienība ir iestatīta darbam ar 600 litru filtra patronu (pasūt. nr. 40 404 001).

Ja tiek izmantota cita filtra patrona, vadības vienība ir attiecīgi jāiestata.

Iestatiet filtra izmēru, skat. II salokāmo pusi, [8.] att.

Filtra izmēra izvēles taustiņš △

- Nospiediet un turiet taustiņu △, līdz displejā mirgo iepriekš iestatītā vērtība (piem., F1).
- Pieskarieties taustiņam △, līdz tiek parādīts vēlamais filtra izmērs.

- F1:	600 litru	40 404 000
- F2:	1500 litru	40 430 000
- F3:	3000 litru	40 412 000
- F4:	600 litru	40 404 001
- F5:	1500 litru	40 430 001
- F6:	3000 litru	40 412 001
- F7:	600 litru	40 691 001 (magnijs)
- F8:	3000 litru	40 547 001 (aktīvā ogle)

- Nospiediet un turiet taustiņu △, līdz izvēlēta vērtība vairs nemirgo.

- Atlaidiet taustiņu △.

Atkal tiek parādīta filtra atlikusī kapacitāte.

Tagad armatūra ir uzstādīta un gatava darbam.

Norādījums: dažādās filtra patronas var pasūtīt vietnē www.grohe.com.

Tehniskā apkope

Filtra atlikušās kapacitātes atiestatīšana pēc filtra

patronas nomaiņas, skat. II salokāmo pusi, [8.] att.

Taustiņš Filtra maiņa – atiestatīšana □:

- Nospiediet un turiet taustiņu □, līdz displejā mirgo rF.
- Atlaidiet taustiņu □ un nospiediet vēlreiz, līdz rF vairs nemirgo.
- Atlaidiet taustiņu □. Filtra atlikušās kapacitātes rādītājs tiek atiestatīts un parādīts displejā.

! Uzmanību!

Bojājumu risks!

Veicot iekārtas remontdarbus, vienmēr vispirms pārtrauciet sprieguma padevi! Pēc tam var atvienot spraudsavienotāju, skat. II salokāmo pusi, [8.]. att.

Pārbaudiet, notīriet un, ja nepieciešams, nomainiet visas daļas.

I. Patrona, skat. II salokāmo pusi, [11.] att.

Lai montētu, veiciet minētās darbības pretējā secībā. Ievietojot patronu, raugieties, lai blīvējumu stāvoklis būtu pareizs. Ieskrūvējiet un stingri pievelciet skrūvsavienojumu.

II. Augšdaļa, skat. II salokāmo pusi, [12.] att.

Lai montētu, veiciet minētās darbības pretējā secībā. Ņemiet vērā attura uzstādīšanas pozīciju!

III. Aerators (64 374), skatiet I salokāmo pusi.

Lai montētu, veiciet minētās darbības pretējā secībā.

Remonts

Lai risinātu problēmas, skatiet tabulu **Problēma/iemesls/novēršana**.

Ja mirgo EE vai problēmu nevar novērst, pārtrauciet sprieguma padevi un sazinieties ar profesionālu uzstādītāju vai Grohe servisa centru, rakstot uz TechnicalSupportHQ@grohe.com.

Rezerves daļas

Skatiet I salokāmo pusi (* = speciāli piederumi).

Apkope

Norādījumus par šīs armatūras kopšanu skatiet komplektācijā iekļautajā kopšanas pamācībā.

Apkārtējā vide un atkārtota pārstrāde

Izlietotās filtra patronas nav bīstamas, un tās var utilizēt kopā ar citiem atkritumiem.

Problēma	Iemesls	Novēršana
Netek ūdens	• Pārtraukta ūdens padeve	- Atveriet slēgventīļus
Filtrēts ūdens netek	• Pārtraukta ūdens padeve	- Nodrošiniet ūdens padevi armatūrai
Ūdens netiek filtrēts, displejā tiek parādīts E3	• Nav savienojuma starp ūdens maisītāju un vadības vienību • Bojāts kabelis vai spraudsavienotājs	- Izveidojiet spraudsavienojumu - Sazinieties ar GROHE klientu centru
Ūdens netiek filtrēts, rokturis Blue® mirgo sarkanā krāsā, displejā tiek parādīts E4.	• Armatūra un vadības vienība nav sinhronizētas	- Sinhronizējiet tās, skatiet nodaļu Uzstādīšana .
Ūdens netiek filtrēts, rokturis Blue® mirgo sarkanā krāsā, displejā tiek parādīts E6.	• Vērtību apgabals nav atbilstošs	- Sinhronizējiet tās, skatiet nodaļu Uzstādīšana .
Rokturis mirgo oranžā krāsā, displejā mirgo E7, E8	• Nav filtra kapacitātes	- Nekavējoties nomainiet filtra patronu.
Kontrollampas nemirgo/mirgo pastāvīgi	• Vadība netiek atpazīta	- Ja tīkla kontaktdakša ir pieslēgta, atvienojiet spraudsavienotāju, nogaidiet 30 sek. un atkal savienojiet
Roktura rādījums nedeg vai deg nepārtraukti	• Nav savienojuma starp armatūru un vadības vienību	- Sinhronizējiet tās, skatiet nodaļu Uzstādīšana



Naudojimo sritis

Galima naudoti su:

- slėginiais vandens kaupikliais,
- terminiu būdu reguliuojamais pratekančio vandens šildytuvais,
- hidrauliniu būdu valdomais tekančio vandens šildytuvais.

Naudoti su beslėgiais vandens kaupikliais (atvirais vandens šildytuvais) **negalima!**

Vandens filtratas pagal EN 1717 priskiriamas 2 kategorijai.

Informacija apie saugą



Venkite pavojaus dėl pažeistų tinklo kabelių. Pažeistą valdymo bloką turi pakeisti gamintojas arba jo klientų aptarnavimo tarnybos kvalifikuotas personalas.

- Filtravimo sistemą leidžiama naudoti **tik** maisto produktų kokybės šaltam vandeniui.
- Valant valdymo bloką ir kištuką, **negalima** jų tiesiogiai arba netiesiogiai apipurkšti vandeniu.
- Valdymo blokas **turi būti** prijungtas prie nuolatinės maitinimo įtampos.
- Montavimo vietoje filtravimo sistema **turi būti** apsaugota nuo mechaninių pažeidimų ir karščio bei tiesioginių saulės spindulių.
- **Nemontuokite** šalia karščio šaltinių ir atviros ugnies.
- Maišytuvą su filtro kasete **leidžiama įrengti tik** apsaugotose nuo šalčio patalpose.
- Naudokite **tik originalias atsargines ir priedų dalis**. Naudojant kitokias dalis, nustoja galioti garantija ir CE ženklas.

Techniniai duomenys

Elektros duomenys

- Maitinimo įtampa: 100–240 V AC / 50/60 Hz
- energijos sąnaudos: 9 W
- Sklaidos galia parengties režimu: < 1,0 W
- Apsaugos tipas
 - Valdymo blokas: IP 68
 - Tinklo kištukas: IP 40

Techniniai sanitariniai duomenys

- Vandens slėgis:
 - min. 0,1 MPa
 - rekomenduojamas 0,2–0,5 MPa
- Darbinis slėgis
 - maišytuvo: maks. 0,8 MPa
 - filtro kasetės ir filtro galvutės: 0,2–0,8 MPa
- Bandomasis maišytuvo slėgis: 1,6 MPa

Jei statinis slėgis didesnis nei 0,5 MPa, siekiant neviršyti nurodytų triukšmo verčių reikia įmontuoti slėgio reduktorių.

Venkite didelio šalto ir karšto vandens slėgių skirtumo!

- Vandens prateka esant 0,3 MPa vandens slėgiui
 - maišytuvo (vandentiekio vanduo): apie 10 l/min.
 - filtro kasetės („GROHE Blue®“ vanduo): apie 3,5 l/min.
- Aplinkos temperatūra: 4–32 °C

- Temperatūra
 - įtekančio karšto vandens temperatūra: maks. 70 °C
 - rekomenduojama temperatūra (taupant energiją): 60 °C
- Nustatoma pralaida (gamyklinis nustatymas): 2
- Filtravimo našumas nustačius 2 pralaidos padėtį (karbonatinis kietis 10–24 °KH): maks. 750 litrų atitinka maks. 12 mėnesių
- Vandens jungtis: šaltas–mėlyna; karštas–raudona.

Elektros bandymų duomenys

- Programinės įrangos klasė: A
- Užteršimo laipsnis: 2
- Vardinė impulsinė įtampa: 2 500 V
- Spaudimo rutuliuku bandymo temperatūra: 100 °C

Elektromagnetinio suderinamumo bandymas (trukdžių sklaidimo bandymas) atliktas esant vardinei įtampai ir vardinei srovei.

Leidimas eksploatuoti ir atitiktis

Šis gaminytis atitinka taikomų ES direktyvų reikalavimus.



Jei norite gauti atitikties deklaraciją, kreipkitės šiuo adresu:

GROHE Deutschland Vertriebs GmbH

Zur Porta 9

D-32457 Porta Westfalica

Elektros instaliacija



Elektros instaliacijos darbus gali atlikti tik atitinkamą kvalifikaciją turintis elektrotechnikos specialistas! Šie įrengimo darbai turi būti atliekami laikantis IEC 60364-7-701 nurodymų (atitinkamai VDE 0100 701-osios dalies) ir visų valstybinių ir vietinių potvarkių!

Įrengimas

Žr. I atlenkiamajame puslapyje esantį brėžinį su matmenimis.

Sumontuokite maišytuvą, žr. II atlenkiamąjį puslapį, [1] ir [2] pav.

Dėmesio! Kabelio negalima prispausti.

Prieš atlikdami įrengimo darbus ir po jų, kruopščiai praplaukite vamzdžių sistemą (laikykitės DIN EN 806 reikalavimų)!

Sumontuokite valdymo bloką, žr. [3] ir [4] pav.

Dėmesio! Maitinimo įtampos dar neprijunkite.

Prijunkite maišytuvą, žr. [2], [5]–[7] pav.

Atidarykite šalto bei karšto vandens sklendes ir patikrinkite, ar jungtys sandarios.

Naudodami tinklo kištuką prijunkite maitinimo įtampą,

žr. [8] pav.

Ekrane užsidega rodmuo, rodomas likęs filtravimo našumas procentais.

Kai „Blue[®]“ rankenėlė mirksi raudonai ir ekrane pasirodo E4 arba E6, maišytuvą ir valdymo bloką vieną su kitu reikia sinchronizuoti taip (žr. [8] pav.):

- Vienu metu paspauskite ir laikykite nuspaukę mygtukus □ ir ○, kol ekrane pradės mirksėti SE.
- Paspauskite mygtuką □ ir laikykite nuspaukę, kol SE nustos mirksėti.
- Atleiskite mygtuką □, ekrane pradės mirksėti C-.
- Spaudinėkite mygtuką △ arba ○, kol ekrane pradės mirksėti H-.
- Mygtuką □ spaudinėkite, kol H- nustos mirksėti.
- Pradedama „Blue[®]“ rankenėlės sinchronizacija, ekrane rodoma HC ir „Blue[®]“ rankenėlė pradeda šviesti raudonai.
- Kai tik „Blue[®]“ rankenėlė švies žaliai, sukdami „Blue[®]“ rankenėle iki galo atsukite maišytuvą.
- Kai tik „Blue[®]“ rankenėlė pradės trumpai mirksėti žaliai, sukdami „Blue[®]“ rankenėle užsukite maišytuvą; ekrane pradės mirksėti HC.
- Patvirtinkite nustatymą paspausdami ir palaikydami mygtuką □; bus rodoma HC.
- Atleiskite mygtuką □.
Rodomas likęs filtravimo našumas.

Valdymas / eksploatacijos pradžia

Atidarykite svirtį, kad paleistumėte šaltą ir karštą vandentiekio vandenį, žr. II atlenkiamąjį puslapį, [9] pav.

Atidarykite „Blue[®]“ rankenėle, kad galėtumėte imti filtruotą „GROHE Blue[®]“ vandenį.

Valdymo blokas, žr. II atlenkiamąjį puslapį, [8] pav.





Mygtukai atlieka šias funkcijas:

- Filto keitimo atstata
- △ Filto dydžio parinkimas
- Karbonatinio kiečio nustatymas

Rodymas, žr. II atlenkiamąjį puslapį, [8] pav.

Veikiant rimties režimu, rodomas likęs filtravimo našumas procentais.

Filtravimo našumo rodmuo „Blue[®]“ rankenėleje:

Mirksintis signalas	Reikšmė
	Daugiau nei 10 % filtravimo našumo
	Mažiau nei 10 % filtravimo našumo Užsakykite filtro kasetę.
	Mažiau nei 1 % filtravimo našumo Netrukus pakeiskite filtro kasetę.
	Filtravimo našumo nėra. Filtro kasetę pakeiskite iš karto.

Filtro galvutėje nustatykite karbonatinį kietį, žr. [10] pav.

Karbonatinį kietį sužinosite atitinkamoje vandentiekio įmonėje.

Filtro galvutės pralaidos reguliatoriuje karbonatinį kietį nustatykite atsižvelgdami į vietos sąlygas, žr. lentelės A stulpelį III atlenkiamajame puslapyje.

Valdymo bloke nustatykite karbonatinį kietį, žr. lentelės B III atlenkiamajame puslapyje ir [8] pav.

Karbonatinio kiečio nustatymo mygtukas ○:

- Paspauskite ir laikykite nuspaukę mygtuką ○, kol nustatyta vertė (pvz., C3) pradės mirksėti ekrane.
- Spaudinėkite mygtuką ○ ir pasirinkite reikalingą vertę:
 - C4: Karbonatinis kietis ≤ 9 (pralaida 3)
- **Gamyklinis nustatymas:**
 - C3: Karbonatinis kietis 10–24 (pralaida 2)
 - C2: Karbonatinis kietis 25–29 (pralaida 1)
 - C1: Karbonatinis kietis ≥ 30 (pralaida 0)
- Paspauskite ir laikykite nuspaukę mygtuką ○, kol parinkta vertė nustos mirksėti.
- Atleiskite mygtuką ○.
Vėl rodomas likęs filtravimo našumas.

Kasetės našumas litrais priklauso nuo nustatyto vandens kiečio ir kasetės dydžio, žr. lentelę III atlenkiamajame puslapyje.

Gamykloje „GROHE Blue[®]“ maišytuvo valdymo blokas nustatytas eksploatuoti su 600 litrų filtro kasete (užs. Nr. 40 404 001).

Norint eksploatuoti su kitokia filtro kasete, tam reikia nustatyti valdymo bloką.

Nustatykite filtro dydį, žr. II atlenkiamąjį puslapį, [8] pav.

Filtro dydžio parinkimo mygtukas △:

- Paspauskite ir laikykite nuspaukę mygtuką △, kol nustatyta vertė (pvz., F1) pradės mirksėti ekrane.
- Spaudinėkite mygtuką △, kol bus rodomas norimas filtro dydis:

- F1:	600 litrų	40 404 000
- F2:	1 500 litrų	40 430 000
- F3:	3 000 litrų	40 412 000
- F4:	600 litrų	40 404 001
- F5:	1 500 litrų	40 430 001
- F6:	3 000 litrų	40 412 001
- F7:	600 litrų	40 691 001 (magnis)
- F8:	3 000 litrų	40 547 001 (anglis)
- Paspauskite ir laikykite nuspaukę mygtuką △, kol parinkta vertė nustos mirksėti.
- Atleiskite mygtuką △.
Vėl rodomas likęs filtravimo našumas.

Dabar maišytuvą įrengtas iki galo ir paruoštas naudoti.

Pastaba: įvairių filtrų kasečių galite užsisakyti www.grohe.com.

Techninė priežiūra

Pakeitę filtro kasetę, atkurkite likusį filtravimo našumą, žr. II atlenkiamąjį puslapį, [8] pav.

Filtro keitimo atstato mygtukas □:

- Paspauskite ir laikykite nuspaukę mygtuką □, kol ekrane pradės mirksėti rF.
- Atleiskite mygtuką □ ir vėl jį paspauskite, kai rF nebemirksės.
- Atleiskite mygtuką □.
Atkuriamas ir rodomas likęs filtravimo našumas.

! Dėmesio!

! Pavojus pažeistil!

Atlikdami įrenginio techninės priežiūros darbus, iš pradžių atjunkite maitinimo įtampos tiekimą! Po to galite atskirti kištukines jungtis, žr. II atlenkiamąjį puslapį, [8] pav.

Patikrinkite ir nuvalykite dalis. Jei reikia, pakeiskite jas naujomis.

I. Kasetė, žr. II atlenkiamąjį puslapį, [11] pav.

Sumontuokite atvirkštine eilės tvarka. Montuodami kasetę atkreipkite dėmesį, ar tinkamai įstatyti sandarikliai. Įsukite ir tvirtai priveržkite srieginę jungtį.

II. Viršutinė dalis, žr. II atlenkiamąjį puslapį, [12] pav.

Sumontuokite atvirkštine eilės tvarka. Atkreipkite dėmesį į atramos montavimo padėtį!

III. Purkštukas (64 374), žr. I atlenkiamąjį puslapį.

Sumontuokite atvirkštine eilės tvarka.

Techninė priežiūra

Norėdami pašalinti problemas, atkreipkite dėmesį į lentelę **Gedimas / priežastis / ką daryti**.

Jeigu EE mirksi arba negalite pašalinti problemos, tuomet nutraukite maitinimo įtampos tiekimą ir kreipkitės į profesionalų montuotoją arba elektroniniu paštu susisiekite su GROHE prekybos namų techninės priežiūros skyriaus karštąja linija TechnicalSupportHQ@grohe.com.

Atsarginės dalys

Žr. I atlenkiamąjį puslapį (* pažymėti specialūs priedai).

Priežiūra

Priežiūros nurodymai pateikti pridėtoje priežiūros instrukcijoje.

Aplinka ir pakartotinis perdirbimas

Panaudotas filtro kasetes galima saugiai išmesti kartu su kitomis šiukšlėmis.

Gedimas	Priežastis	Ką daryti?
Nebėga vanduo	• Nėra vandens įtekio.	- Atidarykite uždarymo vožtuvus.
Nebėga filtruotas vanduo	• Nėra vandens įtekio.	- Prie maišytuvo prijunkite vandenį.
Nebėga filtruotas vanduo, ekrane rodoma E3	• Maišytuvus ir valdymo blokas nesujungti. • Pažeistas kabelis arba kištukinė jungtis.	- Prijunkite kištukinę jungtį. - Kreipkitės į GROHE klientų aptarnavimo tarnybą.
Nebėga filtruotas vanduo, „Blue [®] “ rankenėlė mirksi raudonai, ekrane rodoma E4	• Maišytuvus ir valdymo blokas nesinchronizuoti.	- Sinchronizuokite vieną su kitu, žr. skyrių Įrengimas .
Nebėga filtruotas vanduo, „Blue [®] “ rankenėlė mirksi raudonai, ekrane rodoma E6	• Nesutampa verčių sritis.	- Sinchronizuokite vieną su kitu, žr. skyrių Įrengimas .
Rankenėlė mirksi oranžine spalva, ekrane mirksi E7, E8	• Nėra filtravimo našumo.	- Nedelsdami pakeiskite filtro kasetę.
Kontrolinės lemputės nemirksi / mirksi nuolat	• Neatpažįstamas valdiklis.	- Esant įjungtam tinklo kištukui, atlaisvinkite kištukinę jungtį, palaukite 30 sek. ir vėl sujunkite.
Rodmuo rankenėlėje nešviečia arba šviečia nuolat	• Maišytuvus ir valdymo blokas nesujungti.	- Sinchronizuokite vieną su kitu, žr. skyrių Įrengimas .

RO

Domeniul de utilizare

Funcționarea este posibilă cu:

- Cazane sub presiune
- Încălzitoare instantanee comandate termic
- Încălzitoare instantanee comandate hidraulic

Funcționarea cu cazane nepresurizate (încălzitoare deschise) **nu** este posibilă!

Apa filtrată se încadrează în categoria 2 conform EN 1717.

Informații privind siguranța



Evitați pericolele cauzate de cablurile de alimentare de la rețea deteriorate. În caz de deteriorare, unitatea de comandă trebuie înlocuită de către producător, de un atelier de service al acestuia sau de o persoană cu calificare similară.

- Utilizarea sistemului de filtrare este permisă **numai** cu apă rece potabilă.
- La curățare, unitatea de comandă și ștecherul **nu** trebuie stropite direct sau indirect cu apă.
- Unitatea de comandă **trebuie** conectată la o sursă permanentă de tensiune.
- Sistemul de filtrare **trebuie** protejat la locul de montare contra deteriorărilor mecanice, precum și contra căldurii și a acțiunii directe a radiației solare. A **nu** se monta în apropierea surselor de căldură sau a flăcărilor deschise.
- Instalarea bateriei cu cartuș filtrant **este permisă numai** în încăperi asigurate contra înghețului.
- Trebuie utilizate **numai piese de schimb și accesorii originale**. Utilizarea altor piese duce la pierderea garanției și a valabilității marcatului CE.

Specificații tehnice

Caracteristici electrice:

- Alimentare electrică: 100–240Vc.a./50/60Hz
- Putere absorbită: 9W
- Putere consumată în repaus: < 1,0W
- Grad de protecție
- Unitatea de comandă: IP 68
- Ștecherul de rețea: IP 40

Caracteristici tehnico-sanitare:

- Presiune de curgere:
 - min. 0,1MPa
 - recomandat 0,2–0,5MPa
- Presiune de lucru
 - Baterie: max. 0,8MPa
 - Cartuș filtrant și cap filtru: 0,2–0,8MPa
- Presiune de încercare a bateriei: 1,6MPa

Pentru menținerea valorilor de zgomot în cazul unor presiuni statice de peste 0,5MPa, se va monta un reductor de presiune.

Se vor evita diferențele de presiune mai mari între racordurile de apă caldă și rece!

- Debit la presiunea de curgere de 0,3MPa
 - Baterie (apă de conductă): cca. 10 l/min.
 - Cartuș filtrant (apă GROHE Blue®): cca. 3,5 l/min.
- Temperatură ambiantă: 4–32 °C

- Temperatură
 - Intrare apă caldă: max. 70 °C
 - Recomandat (pentru economisire de energie): 60 °C
- Bypass reglabil, setare din fabrică: 2
- Capacitate de filtrare pentru bypass în poziția 2 (Duritate carbonică 10–24 °KH): max. 750 litri corespunde pentru max. 12 luni
- Racord de apă: rece – albastru
cald – roșu

Caracteristici electrice de încercare

- Clasă software: A
- Grad de murdărire: 2
- Valoare de proiectare pentru impulsuri de tensiune: 2,500V
- Temperatura de verificare la apăsare cu bilă: 100 °C

Verificarea compatibilității electromagnetice (verificarea emisiei de semnale parazite) a fost efectuată la valorile nominale ale tensiunii și curentului.

Certificare și conformitate



Acest produs corespunde cerințelor cuprinse în directivele CE aferente.

Declarațiile de conformitate pot fi solicitate la următoarea adresă:

GROHE Deutschland Vertriebs GmbH

Zur Porta 9

D-32457 Porta Westfalica

Instalația electrică



Instalația electrică trebuie realizată numai de un electrician calificat! În cadrul acestor lucrări se vor respecta prevederile IEC 60364-7-701 (respectiv VDE 0100 partea 701) precum și toate reglementările naționale și locale!

Instalarea

Se va respecta desenul cu cote de pe pagina pliantă I.

Montarea bateriei; a se vedea pagina pliantă II, fig. [1] și [2].

Atenție: Cablul nu trebuie să fie blocat.

Se spală atent sistemul de conducte înainte și după instalare (se va avea în vedere DIN EN 806)!

Montarea unității de comandă; a se vedea fig. [3] și [4].

Atenție: A nu se face încă alimentarea cu energie electrică.

Racordarea bateriei; a se vedea fig. [2], [5] până la [7].

Se deschide alimentarea cu apă rece și caldă și se verifică etanșeitatea racordurilor.

Realizarea alimentării electrice cu ajutorul ștecherului de rețea; a se vedea fig. [8].

Indicatorul de pe afișaj se aprinde și capacitatea reziduală a filtrului este afișată în procente.

Dacă maneta Blue® clipește în culoare roșie și pe afișaj apare E4 sau E6, atunci bateria și unitatea de comandă trebuie sincronizate reciproc, după cum urmează; a se vedea fig. [8]:

- Se mențin apăsată simultan tastele și până când pe afișaj clipește **SE**.
- Se menține apăsată tasta până când **SE** încetează să clipească.
- Se eliberează tasta , pe afișaj clipește **C-**.
- Se apasă tasta sau de mai multe ori până când pe afișaj clipește **H-**.
- Se apasă tasta până ce **H-** încetează să clipească.
- Se pornește sincronizarea manetei Blue®; pe afișaj apare **HC** și maneta Blue® luminează **roșu**.
- Imediat ce maneta Blue® începe să lumineze **verde**, se deschide complet bateria prin rotirea manetei Blue®.
- Imediat ce maneta Blue® începe să clipească scurt **verde**, se închide bateria rotind maneta Blue®; pe afișaj clipește **HC**.
- Se confirmă setarea printr-o apăsare lungă a tastei ; se afișează **HC**.
- Se eliberează tasta .
- Se afișează capacitatea reziduală a filtrului.

Utilizarea/punerea în funcțiune

Se deschide **maneta** pentru a obține apă caldă și rece; a se vedea pagina pliantă II, fig. [9].

Se deschide maneta **Blue®** pentru a obține apă filtrată cu GROHE Blue®.

Unitatea de comandă; a se vedea pagina pliantă II, fig. [8]. Tastele au următoarele funcții:

- Resetarea la înlocuirea filtrului
- Alegerea mărimii filtrului
- Setarea durității carbonice

Afișarea; a se vedea pagina pliantă II, fig. [8].

În stare de repaus, se afișează capacitatea reziduală a filtrului în procente.

Indicarea capacității de filtrare în maneta Blue®:

Semnal intermitent	Semnificație
	Capacitate de filtrare peste 10%
	Capacitate de filtrare sub 10%
	Trebuie comandat un cartuș filtrant
	Capacitate de filtrare sub 1%
	Cartușul filtrant trebuie înlocuit în scurt timp
	Capacitate de filtrare nulă Cartușul filtrant trebuie înlocuit imediat

Se reglează duritatea carbonică a apei la capul filtrului; a se vedea fig. [10].

Duritatea carbonică poate fi aflată de la furnizorul de apă.

Duritatea carbonică se setează la bypassul capului de filtrare în funcție de condițiile locale; a se vedea coloana **A** a tabelului de pe pagina pliantă III.

Setarea durității carbonice la unitatea de comandă; a se vedea coloana **B** a tabelului de pe pagina pliantă III și fig. [8].

Se tastează pentru setarea durității carbonice:

- Se menține apăsată tasta până când pe afișaj clipește valoarea prestabilită (de exemplu, C3)
- Se tastează repetat și se selectează valoarea necesară:
 - C4: Duritate carbonică ≤ 9 (bypass 3)
- **Setare din fabrică:**
 - C3: Duritate carbonică 10–24 (bypass 2)**
 - C2: Duritate carbonică 25–29 (bypass 1)
 - C1: Duritate carbonică ≥ 30 (bypass 0)
- Se apasă și se menține apăsată tasta până când valoarea selectată nu mai clipește.
- Se eliberează tasta .
- Se afișează din nou capacitatea reziduală a filtrului.

Productivitatea litrică a cartușului filtrant variază în funcție de duritatea setată a apei și de mărimea cartușului filtrant; a se vedea tabelul din pagina pliantă III.

Unitatea de comandă a bateriei GROHE Blue® este setată din fabrică pentru funcționarea cu cartușul filtrant de 600 litri (nr. de catalog: 40 404 001).

La funcționarea cu un alt cartuș filtrant, unitatea de comandă trebuie configurată.

Setarea mărimii filtrului; a se vedea pagina pliantă II, fig. [8]. Se tastează pentru alegerea mărimii filtrului:

- Se menține apăsată tasta până când pe afișaj clipește valoarea prestabilită (de exemplu, F1)
- Se apasă repetat tasta până când se afișează mărimea dorită a filtrului:

- F1:	600 litri	40 404 000
- F2:	1,500 litri	40 430 000
- F3:	3,000 litri	40 412 000
- F4:	600 litri	40 404 001
- F5:	1,500 litri	40 430 001
- F6:	3,000 litri	40 412 001
- F7:	600 litri	40 691 001 (magneziu)
- F8:	3,000 litri	40 547 001 (cărbune activ)
- Se apasă și se menține apăsată tasta până când valoarea selectată nu mai clipește.
- Se eliberează tasta .
- Se afișează din nou capacitatea reziduală a filtrului.

Bateria este acum instalată și pregătită de lucru.

Indicație: Diversele cartușe filtrante pot fi comandate la www.grohe.com.

Întreținerea

Resetarea capacității reziduale a filtrului după schimbarea cartușului filtrant; a se vedea pagina pliantă II, fig. [8].

Tasta pentru resetare după înlocuirea filtrului:

- Se apasă și se menține apăsată tasta până când pe afișaj clipește **rF**.
- Se eliberează tasta , până când **rF** nu mai clipește.
- Se eliberează tasta .
- Se resetează și se afișează capacitatea reziduală a filtrului.

! Atenție!

■ Pericol de deteriorare!

În cazul lucrărilor de întreținere la instalație, se întrerupe mai întâi alimentarea cu energie electrică! Apoi se pot decupla conectorii; a se vedea pagina pliantă II, fig. [8].

Toate piesele se verifică, se curăță, eventual se înlocuiesc.

I. Cartușul; a se vedea pagina pliantă II, fig. [11].

Se montează în ordine inversă. La montarea cartușului, se va verifica poziția corectă a garniturilor. Se înșurubează racordul filetat și se strânge bine.

II. Partea superioară; a se vedea pagina pliantă II, fig. [12].

Se montează în ordine inversă. Atenție la poziția de montaj a opritorului!

III. Aeratorul (64 374); a se vedea pagina pliantă I.

Se montează în ordine inversă.

Service

Pentru remedierea problemelor, se va consulta tabelul Defecțiuni/Cauză/Soluție.

Dacă EE clipește sau dacă problema nu poate fi remediată, se întrerupe alimentarea electrică și se apelează la un instalator specializat sau se contactează prin e-mail linia rapidă de service a firmei GROHE la TechnicalSupportHQ@grohe.com.

Piese de schimb

a se vedea pagina pliantă I (* = accesorii speciale).

Îngrijirea

Indicațiile de îngrijire pentru această baterie se găsesc în instrucțiunile de îngrijire atașate.

Protecția mediului și reciclarea

Cartușele filtrante uzate pot fi evacuate fără pericol la deșeuri, împreună cu gunoiul menajer.

Defecțiune	Cauză	Soluție
Apa nu curge	<ul style="list-style-type: none">Alimentarea cu apă este întreruptă	<ul style="list-style-type: none">Se deschid robinetele de închidere
Apa filtrată nu curge	<ul style="list-style-type: none">Alimentarea cu apă este întreruptă	<ul style="list-style-type: none">Se restabilește alimentarea cu apă spre baterie
Lipsă apă filtrată, E3 pe afișaj	<ul style="list-style-type: none">Bateria și unitatea de comandă nu sunt conectate între eleCablu sau conector defect	<ul style="list-style-type: none">Se realizează conexiuneaSe contactează Serviciul clienți GROHE
Lipsă apă filtrată, maneta Blue® clipește în culoare roșie, E4 pe afișaj	<ul style="list-style-type: none">Bateria și unitatea de comandă nu sunt sincronizate	<ul style="list-style-type: none">Se sincronizează; a se vedea capitolul Instalarea
Lipsă apă filtrată, maneta Blue® clipește în culoare roșie, E6 pe afișaj	<ul style="list-style-type: none">Domeniul de valori nu corespunde	<ul style="list-style-type: none">Se sincronizează; a se vedea capitolul Instalarea
Maneta clipește în culoare portocalie, iar pe afișaj clipește E7, E8	<ul style="list-style-type: none">Lipsă capacitate de filtrare	<ul style="list-style-type: none">Se înlocuiește imediat cartușul filtrant
Lămpile indicatoare nu clipește/sunt aprinse continuu	<ul style="list-style-type: none">Sistemul de comandă nu este recunoscut	<ul style="list-style-type: none">Cu ștecherul de rețea în priză, se decuplează conectorul, se așteaptă 30 de secunde, apoi se cuplează din nou
Indicatorul din manetă nu se aprinde sau este aprins permanent	<ul style="list-style-type: none">Bateria și unitatea de comandă nu sunt conectate între ele	<ul style="list-style-type: none">Se sincronizează; a se vedea capitolul Instalarea



应用范围

可与以下设备配套使用：

- 承压式蓄热热水器
- 温控式即热热水器
- 液控式即热热水器

不允许与非承压式蓄热热水器（容积式热水器）一起使用。

滤出的水根据 EN1717 归为第 2 类。

安全说明



避免因电源线破损而产生危险。如果发现控制装置破损，必须由制造商 / 其客户服务部门或具备同等资质的人员负责更换。

- 过滤系统**必须始终**使用达到食品级的冷水。
- 清洁时，**请勿**用水直接或间接喷淋控制装置和插头。
- 控制装置**必须**连接到永久性电源。
- 在安装位置**必须**保护过滤系统，以避免机械损坏、加热和阳光直射。

请勿安装在热源或明火附近。

- 配有过滤网阀芯的龙头**只允许**安装在无霜房间内。
- **只能使用原装备件及附件**。如果使用其他零件，保修和 CE 标识将失效。

技术参数

电气参数：

- 电源：100–240 V AC / 50/60 Hz
- 耗电量：9 W
- 待机耗电量：< 1.0 W
- 防护类型
- 控制装置：IP 68
- 主插头：IP 40

卫生参数：

- 水流压力：
 - 最小 0.1 MPa
 - 建议数值为 0.2–0.5 MPa
- 工作压力
 - 龙头：最大 0.8 MPa
 - 过滤网阀芯和过滤头：0.2–0.8 MPa
- 龙头的测试压强：1.6 MPa

如果静压超过 0.5 MPa，必须加装减压阀。

避免冷热水进水管之间产生过大压差。

- 水流压强为 0.3 MPa 时的流量
 - 龙头（自来水）：约 10 升 / 分钟
 - 过滤网阀芯（GROHE Blue® 过滤水）：约 3.5 升 / 分钟
- 环境温度：4–32 °C

- 温度
 - 热水入水口温度：最高 70 °C
 - 推荐使用（节能）：60 °C
- 可调节旁通，出厂设置：2
- 旁通设置为 2 时的过滤能力（碳酸盐硬度 10–24 °KH）：最大 750 升
对应于最长 12 个月
- 进水管连接方式：冷水 – 蓝色
热水 – 红色

电气测试参数

- 软件级别：A
- 污染级别：2
- 额定浪涌电压：2,500 V
- 落球冲击测试温度：100 °C

电磁兼容性测试（发射干扰测试）是以额定电压和额定电流进行的。

认证与一致性



本产品符合欧盟相关规定的要求。

如需一致性声明，请向以下地址索取：

GROHE Deutschland Vertriebs GmbH
Zur Porta 9
D-32457 Porta Westfalica

电气安装



电气安装工作只能由具有资质的电工执行。进行此项工作时，必须遵守 IEC 60364-7-701 标准的规定（与 VDE 0100 第 701 部分相对应），以及所有国家、地区和当地法规。

安装

请参见折页 I 上的三维视图。

安装龙头，请参见折页 II 中的图 [1] 和图 [2]。

重要提示：切勿挤压电缆。

安装前后务必彻底冲洗所有管件（遵循 EN 806）！

安装控制装置，请参见图 [3] 和 [4]。

重要提示：此时尚不能连接电源。

连接龙头，请参见图 [2]、[5] 至 [7]。

打开冷热水进水管，检查接口是否存在渗漏情况。

通过主插头连接电源，请参见图 [8]。

显示屏亮起且剩余过滤能力以百分比形式显示。

如果 Blue® 手柄呈红色闪烁且显示屏上显示 E4 或 E6，必须按照下述步骤使龙头和控制装置同步，请参见图 [8]：

- 同时按住 □ 和 ○ 按钮，直到显示屏上闪烁 SE 为止。
- 按下 □ 按钮，直到 SE 停止闪烁。
- 松开 □ 按钮，C- 将会在显示屏上闪烁。
- 持续按住 △ 或 ○ 按钮，直到显示屏上闪烁 H- 为止。
- 按下 □ 按钮，直到 H- 停止闪烁。
- Blue® 手柄开始同步；显示屏上将显示 HC 且 Blue® 手柄呈红色亮起。
- 一旦 Blue® 手柄呈绿色亮起，即可转动 Blue® 手柄完全打开龙头。
- 一旦 Blue® 手柄呈绿色短时闪烁，此时可转动 Blue® 手柄关闭龙头，显示屏上将闪烁 HC。
- 确认该设置时，可长时间按住 □ 按钮，直到显示屏上显示 HC 为止。
- 松开 □ 按钮。

屏幕上将会显示剩余过滤能力。

操作 / 调节方法

打开手柄，以便流出冷热自来水，请参见折-页 II 中的图 [9]。

打开 Blue® 手柄排掉 GROHE Blue® 过滤水。

控制装置，请参见折页 II 中的图 [8]。





这些按钮用于执行以下功能：

- 过滤网更换重置
- △ 过滤网大小选择
- 碳酸盐硬度调节

显示，请参见折页 II 中的图 [8]。

在未启用状态下，剩余过滤能力以百分比形式显示。

Blue® 手柄过滤能力的显示：

闪烁信号	含义
	过滤能力大于 10%
	过滤能力小于 10% 请订购过滤网阀芯
	过滤能力小于 1% 请尽快更换过滤网阀芯
	无过滤能力，请立即更换过滤网阀芯

在过滤头上设置碳酸盐硬度，请参见图 [10]。

相关的供水公司可以提供有关碳酸盐硬度的信息。

根据当地情况在过滤头的旁通底座处设置碳酸盐硬度，请参见折页 III 中表格的 A 列。

通过控制装置设置碳酸盐硬度，请参见折页 III 中表格的 B 列和图 [8]。

按钮用于调节碳酸盐硬度：

- 按下 ○ 按钮一次，直到显示屏上闪烁当前设定值（例如 C3）
- 按下 ○ 按钮并选择所需的值：

- C4：碳酸盐硬度 9 （旁通 3）

- 出厂设置：

- C3：碳酸盐硬度为 10-24 （旁通 2）

- C2：碳酸盐硬度为 25-29 （旁通 1）

- C1：碳酸盐硬度 30 （旁通 0）

- 按住 ○ 按钮，直到设定的值不再闪烁
- 松开 ○ 按钮。

屏幕上将会显示剩余过滤能力。

阀芯的公升过滤能力因设定的水硬度和阀芯的大小而异，请参见折页 III 中的表格。

GROHE Blue® 龙头的控制装置，已在出厂时设置为与 600 升的过滤网阀芯（产品编号：40 404 001）一同使用。

需要结合其他过滤网阀芯使用时，必须根据冷却器 / 碳酸化器进行选用。

设置过滤网大小，请参见折页 II 中的图 [8]。

△ 按钮用于选择过滤网大小：

- 按下 △ 按钮一次，直到显示屏上闪烁当前设定值（例如 F1）
- 按下 △ 按钮并选择所需的值

- F1： 600 升 40 404 000

- F2： 1,500 升 40 430 000

- F3： 3,000 升 40 412 000

- F4： 600 升 40 404 001

- F5： 1,500 升 40 430 001

- F6： 3,000 升 40 412 001

- F7： 600 升 40 691 001（镁）

- F8： 3,000 升 40 547 001（活性炭）

- 按住 △ 按钮，直到所需值停止闪烁
- 松开 △ 按钮：

屏幕上将会显示剩余过滤能力。

龙头现已安装完毕并且可以使用。

注意：可通过以下网址订购各种过滤网阀芯：
www.grohe.com。

维护

更换过滤网阀芯后重置过滤能力，请参见折页- II 中的图 [8]。

□ 按钮用于在更换过滤网后进行重置：

- 按住 □ 按钮，直到显示屏上闪烁 rF。
- 松开 □ 按钮然后重新按下，直到 rF 停止闪烁。
- 松开 □ 按钮。

剩余过滤能力经过重置后重新显示出来。

警告

■ 损坏危险！

在对系统进行维护之前，始终都要断开电源。然后才可以断开插入式连接器，请参见折页 II 中的图 [8]。

检查和清洁所有部件，根据需要更换部件。

I. 阀芯，参见折页 II 上的图 [11]。

安装时请按照相反的顺序进行。安装阀芯时，确保正确放置密封圈。更换并拧紧螺母。

II. 龙头部分，参见折页 II 上的图 [12]。

安装时请按照相反的顺序进行。请注意止动器的安装位置。

III. 出水嘴 (64 374)，请参见折页 I。

安装时请按照相反的顺序进行。

服务

要了解有关如何排除问题的信息，请参阅故障 / 原因 / 故障排除方法表。

如果闪烁 EE 或仍无法排除故障，请断开电源并咨询专业安装人员，或通过电子邮件与 GROHE 服务热线联系：

TechnicalSupport-HQ@grohe.com。

备件

请参见折页 I (* = 特殊配件)。

保养

有关该龙头的保养说明，请参考随附的《保养指南》。

环境与循环利用

用过的过滤网阀芯可在生活废弃物中进行无害处理。

故障	原因	排除方法
不出水	• 供水中断	- 打开截止阀
不出过滤水	• 供水中断	- 为龙头供水
水未过滤，显示屏上显示 E3	• 龙头与冷却器 / 碳酸化器之间无连接 • 电缆或连接器有故障	- 连接插入式连接器 - 请与 GROHE 服务部门联系
水未过滤，Blue® 手柄呈红色闪烁，显示屏上显示 E4	• 龙头未与控制装置同步	- 使彼此同步，请参见安装部分
水未过滤，Blue® 手柄呈红色闪烁，显示屏上显示 E6	• 数值范围不一致	- 使彼此同步，请参见安装部分
Blue® 手柄呈黄色闪烁，显示屏上显示 E7、E8	• 超出过滤能力	- 请立即更换过滤网阀芯
指示灯不闪烁 / 不断闪烁	• 无法识别控制	- 在连接主插头的情况下，断开插入式连接器，等待 30 秒钟，然后重新连接
手柄中的显示屏不亮或持续亮起	• 龙头与控制装置之间无连接	- 使彼此同步，请参见安装部分

UA

Сфера застосування

Передбачено експлуатацію із зазначеними далі пристроями:

- Гідроакумулятори
- Проточні водонагрівачі з термічним керуванням
- Проточні водонагрівачі з гідравлічним керуванням

Експлуатацію з безнапірними накопичувачами (відкритими водонагрівачами) **не** передбачено!

Відповідно до норм EN 1717 водяний фільтрат відноситься до категорії 2.

Правила безпеки



Не використовуйте пристрій із пошкодженим кабелем живлення. Якщо пристрій керування пошкоджено, його повинен замінити виробник, працівник центру обслуговування клієнтів або інша кваліфікована особа.

- Фільтрувальну систему дозволяється застосовувати **виключно** для очищення холодної питної води.
- Під час очищення не можна допускати прямого чи опосередкованого потрапляння води на поверхню **пристрою керування** та на штепсельну вилку.
- Пристрій керування **необхідно** підключити до постійного джерела живлення.
- Місце встановлення фільтрувальної системи **повинно** бути захищено від механічних пошкоджень, а також від підвищеної температури та прямих сонячних променів. **Не** встановлюйте пристрій поблизу джерел тепла або відкритого вогню.
- Встановлення змішувача з фільтрувальним картриджем **дозволяється лише** в теплих приміщеннях.
- Використовуйте **лише оригінальні запчастини й аксесуари**. У випадку використання інших деталей гарантія та маркування CE будуть вважатися недійсними.

Технічні характеристики

Інформація щодо електрообладнання:

- Джерело живлення: 100–240 В змін. струму / 50/60 Гц
- Споживана потужність: 9 Вт
- Витрачена потужність у режимі очікування: < 1,0 Вт
- Ступінь захисту
 - Пристрій керування: IP 68
 - Штепсельна вилка: IP 40

Санітарно-технічні характеристики:

- Гідравлічний тиск:
 - мін. 0,1 МПа
 - рекомендовано 0,2–0,5 МПа
- Робочий тиск
 - змішувач: макс. 0,8 МПа
 - фільтрувальний картридж і фільтрувальна головка: 0,2–0,8 МПа
- Випробний тиск змішувача: 1,6 МПа

Якщо статичний тиск перевищує 0,5 МПа, для зниження рівня шуму необхідно вмонтувати редуктор тиску.

Тиск у трубах для гарячої та холодної води повинен бути приблизно однаковим!

- Пропускна здатність при гідравлічному тиску 0,3 МПа
 - Змішувач (водопровідна вода): **прибл. 10 л/хв**
 - Фільтрувальний картридж (фільтр для води GROHE Blue®): **прибл. 3,5 л/хв**
- Температура оточуючого середовища: 4–32 °C

- Температура
 - гарячої води на вході: макс. 70 °C
 - рекомендовано (економне споживання енергії): 60 °C
- Байпас, що регулюється, встановлене виробником значення: 2
- Ємність фільтра при положенні байпасу 2: макс. 750 л (карбонатна жорсткість 10–24 °KH); відповідає макс. терміну 12 місяців
- Підключення води: холодна – синій колір гаряча – червоний колір


Інформація щодо випробування

електрообладнання

- Клас програмного забезпечення: А
- Ступінь забруднення: 2
- Розрахункова імпульсна напруга: 2500 В
- Температура під час випробування на твердість: 100 °C

Перевірку на електромагнітну сумісність (випромінювання перешкод) здійснено зі встановленими розрахунковими значеннями напруги та струму.

Допуск і відповідність стандартам

 Цей продукт відповідає вимогам відповідних директив ЄС.

Надіслати запит на отримання сертифікатів про відповідність можна за вказаною нижче адресою:

GROHE Deutschland Vertriebs GmbH

Zur Porta 9

D-32457 Porta Westfalica

Електропроводка



Прокладати електропроводку має право **лише спеціаліст-електрик! При цьому слід дотримуватися вимог міжнародного стандарту з електротехніки IEC 60364-7-701 (відповідають Нормам Союзу німецьких електротехніків VDE 0100, частина 701), а також усіх національних і місцевих розпоряджень!**

Встановлення

Дотримуйтеся розмірів, що вказані на складаному аркуші I.

Виконайте монтаж змішувача, див. складаний аркуш II, мал. [1] і [2].

Увага: Не можна затискати кабель.

Перед установленням і після нього необхідно ретельно промити систему трубопроводів (дотримуватися норм DIN EN 806)!

Виконайте монтаж пристрою керування, див. мал. [3] і [4].

Увага: Поки що не вмикайте живлення.

Під'єднайте змішувач, див. мал. [2], [5]–[7].

Відкрийте подачу гарячої та холодної води й перевірте щільність стиків.

Увімкніть живлення за допомогою мережевого штепселя, див. мал. [8].

Увімкнеться дисплей, і відображується залишкова ємність фільтра у відсотках.

Якщо індикатор ручки Blue® блимає червоним світлом, і на дисплеї відображується E4 або E6, слід синхронізувати роботу змішувача й пристрою керування відповідно до наведеної нижче процедури, див. мал. [8]:

- Одночасно натисніть та утримуйте кнопки □ та ○, доки на дисплеї не почне блимати SE.
- Натискайте кнопку □, доки SE не припинить блимати.
- Відпустіть кнопку □. С- блимає на дисплеї.
- Натискайте кнопки △ або, доки на дисплеї не почне блимати Н.
- Натискайте кнопку □, доки Н- не припинить блимати.
- Синхронізацію ручки Blue® запущено, НС з'являється на дисплеї, а індикатор ручки Blue® горить червоним світлом.
- Коли індикатор ручки Blue® загориться зеленим світлом, повністю відкрийте змішувач, повернувши ручку Blue®.
- Коли індикатор ручки Blue® недовго заблимає зеленим світлом, закрийте змішувач, повернувши ручку Blue®, НС блимає на дисплеї.
- Підтвердьте налаштування, довго натискаючи кнопку □, з'являється НС.
- Відпустіть кнопку □.

Відображується залишкова ємність фільтра.

Обслуговування/введення в експлуатацію

Відкрийте важіль, щоб увімкнути подачу холодної та гарячої водопровідної води, див. складаний аркуш II, мал. [9].

Відкрийте ручку Blue®, щоб спустити фільтровану воду GROHE Blue®.

Пристрій керування, див. складаний аркуш II, мал. [8].





Кнопки призначені для виконання зазначених далі функцій.

- Скидання значення після заміни фільтра
- △ Вибір ємності фільтра
- Налаштування карбонатної жорсткості

Індикація, див. складаний аркуш II, мал. [8].

У режимі простою на дисплеї відображується залишкова ємність фільтра у відсотках.

Індикатори ємності фільтра на ручці Blue®:-

Світловий сигнал	Пояснення
	Більше 10% ємності фільтра
	Менше 10% ємності фільтра Замовте фільтрувальний картридж
	Менше 1% ємності фільтра Через деякий час замініть фільтрувальний картридж
	Ємність фільтра вичерпано, замініть фільтрувальний картридж негайно

Налаштуйте карбонатну жорсткість на фільтрувальній головці, див. мал. [10].

Інформацію щодо карбонатної жорсткості можна отримати у відповідного постачальника води.

Налаштуйте карбонатну жорсткість на байпасі фільтрувальної головки відповідно до місцевих умов, див. стовпчик А в таблиці на складаному аркуші III.

Встановіть карбонатну жорсткість на пристрої керування, див. стовпчик В у таблиці на складаному аркуші III та мал. [8].

Кнопка ○ Налаштування карбонатної жорсткості:

- Натисніть та утримуйте кнопку, доки попередньо встановлене значення (наприклад, С3) не почне блимати на дисплеї
- Натисніть кнопку ○ й виберіть потрібне значення:
 - С4: Карбонатна жорсткість ≤ 9 (байпас 3)
- Встановлене виробником значення:
 - С3: Карбонатна жорсткість 10–24 (байпас 2)
 - С2: Карбонатна жорсткість 25–29 (байпас 1)
 - С1: Карбонатна жорсткість ≥ 30 (байпас 0)
- Натисніть та утримуйте кнопку, доки вибране значення не припинить блимати.
- Відпустіть кнопку ○.

Знову відображується залишкова ємність фільтра.

Ємність картриджа (в літрах) змінюється в залежності від встановленої жорсткості води й об'єму картриджа, див. таблицю на складаному аркуші III.

Виробник налаштує пристрій керування змішувача GROHE Blue® на експлуатацію фільтрувального картриджа об'ємом 600 літрів (артикул № 40 404 001).

Для експлуатації з іншим фільтрувальним картриджем пристрій керування треба на нього налаштувати.

Встановіть об'єм фільтра, див. складаний аркуш II, мал. [8].

Кнопка △ для вибору об'єму фільтра:

- Натисніть та утримуйте кнопку △, доки попередньо встановлене значення (наприклад, F1) не почне блимати на дисплеї
- Доторкайтесь до кнопки △, доки не з'явиться бажаний об'єм фільтру:

- F1:	600 л	40 404 000
- F2:	1500 л	40 430 000
- F3:	3000 л	40 412 000
- F4:	600 л	40 404 001
- F5:	1500 л	40 430 001
- F6:	3000 л	40 412 001
- F7:	600 л	40 691 001 (магній)
- F8:	3000 л	40 547 001 (активоване вугілля)

- Натисніть та утримуйте кнопку △, доки вибране значення не припинить блимати.

- Відпустіть кнопку △:

Знову відображується залишкова ємність фільтра.

Тепер змішувач встановлено, і він готов до експлуатації.

Вказівка: Замовити різноманітні фільтрувальні картриджі можна на веб-сайті www.grohe.com.

Технічне обслуговування

Після заміни фільтрувального картриджа скиньте залишкову ємність фільтра, див. складаний аркуш II, мал. [8].

Кнопка □ для скидання значення після заміни фільтра:

- Натисніть та утримуйте кнопку □, доки на дисплеї не почне блимати rF.
- Відпустіть і знову натисніть кнопку □, доки rF не припинить блимати.
- Відпустіть кнопку □.

Залишкову ємність фільтра скинуто, а потім вона знову відображується на дисплеї.

Увага!

Небезпека травмування!

Під час проведення технічного обслуговування системи спочатку необхідно вимкнути живлення! Після цього можна роз'єднати штекерні сполучення, див. складаний аркуш II, мал. [8].

Перевірте, очистіть або, якщо необхідно, замініть усі деталі.

I. Картридж, див. складаний аркуш II, мал. [11].

Монтаж здійснюється у зворотній послідовності. Під час встановлення картриджу необхідно стежити за правильним розташуванням ущільнювачів. Встановіть гвинтові кріплення та закрутіть їх до повної фіксації.

II. Верхня частина, див. складаний аркуш II, мал. [12].

Монтаж здійснюється у зворотній послідовності. Дотримуйтеся монтажного положення обмежувача!

III. Аератор (64 374), див. складаний аркуш I.

Монтаж здійснюється у зворотній послідовності.

Обслуговування

Для вирішення проблем скористайтеся таблицею **Несправність/причина/спосіб усунення**.

Якщо блимає EE або проблему неможливо усунути, вимкніть живлення та зверніться до слюсаря-сантехніка або відправте електронний лист спеціалістам гарячої лінії підтримки компанії GROHE за адресою TechnicalSupportHQ@grohe.com

Запасні частини

див. складаний аркуш I (* = спеціальне приладдя).

Догляд

Рекомендації щодо догляду за цим змішувачем містяться в посібнику, що додається.

Вплив на зовнішнє середовище й утилізація продукту

Використані фільтрувальні картриджі можна утилізувати разом із залишковим сміттям без шкоди для зовнішнього середовища.

Несправність	Причина	Спосіб усунення
Відсутня подача води	<ul style="list-style-type: none">Припинено подачу води	- Відкрийте запірні вентиля
Відсутня подача фільтрованої води	<ul style="list-style-type: none">Припинено подачу води	- Відновіть подачу води до змішувача
Немає фільтрованої води, на дисплеї E3	<ul style="list-style-type: none">Відсутнє з'єднання між змішувачем і пристроєм керуванняПошкоджено кабель або штекерні з'єднання	<ul style="list-style-type: none">Встановіть штекерні з'єднанняЗверніться до центру обслуговування клієнтів GROHE
Немає фільтрованої води, індикатор ручки Blue® блимає червоним світлом, на дисплеї E4	<ul style="list-style-type: none">Змішувач і пристрій керування не синхронізовані	- Виконайте синхронізацію обох пристроїв, див. розділ Встановлення
Немає фільтрованої води, індикатор ручки Blue® блимає червоним світлом, на дисплеї E6	<ul style="list-style-type: none">Діапазон значень не співпадає	- Виконайте синхронізацію обох пристроїв, див. розділ Встановлення
На ручці блимає жовтогарячий індикатор, на дисплеї блимає E7, E8	<ul style="list-style-type: none">Вичерпано ємність фільтра	- негайно замініть фільтрувальний картридж
Контрольні лампочки не блимають/блимають постійно	<ul style="list-style-type: none">Налаштування не розпізнано	- Не виймаючи штепсельну вилку, роз'єднайте штекерне сполучення, зачекайте 30 секунд, після чого відновіть штекерне сполучення
Індикатор на ручці не горить або горить постійно	<ul style="list-style-type: none">Відсутнє з'єднання між змішувачем та пристроєм керування	- Виконайте синхронізацію обох пристроїв, див. розділ Встановлення



Область применения

Возможна эксплуатация с указанными ниже устройствами.

- Накопители
- Прямоточные водонагреватели с термическим управлением
- Прямоточные водонагреватели с гидравлическим управлением

Эксплуатация с безнапорными накопителями (открытыми водонагревателями) **не** предусмотрена!

Очищенная этим фильтром вода относится к категории 2 согласно Европейскому стандарту EN 1717.

Информация по технике безопасности



Не допускайте использования поврежденных сетевых кабелей. В случае повреждения блок управления должен заменяться производителем или его сервисной службой, или же замену должен выполнять персонал соответствующей квалификации.

- Эксплуатация фильтрующей системы разрешается **только** с холодной водой, пригодной для питья.
- При очистке блока управления и штекера **нельзя** допускать прямого или косвенного попадания брызг воды.
- Блок управления **должен быть** подключен к постоянному источнику электропитания.
- Фильтрующую систему **необходимо** предохранять на месте установки от механических повреждений, нагрева и прямых солнечных лучей.
Нельзя устанавливать систему вблизи источников тепла или открытого огня.
- Смеситель с картриджом фильтра **разрешается устанавливать только** в морозостойких помещениях.
- **Следует использовать только оригинальные запчасти и принадлежности.** Использование иных деталей ведет к утрате гарантии и знака CE.

Технические данные

Данные электрического оборудования:

- Питающее напряжение: 100–240 перем. тока/50/60 ц
- Потребляемая мощность: 9 Вт
- Потеря мощности в режиме ожидания: < 1,0 Вт
- Вид защиты: IP 68
- блок управления: IP 68
- сетевой штекер: IP 40

Санитарно-технические данные:

- Давление воды:
 - мин. 0,1 МПа
 - рекомендовано 0,2–0,5 МПа
- Рабочее давление
 - смеситель: макс. 0,8 МПа
 - картридж и головка фильтра: 0,2–0,8 МПа
- Испытательное давление смесителя: 1,6 МПа

Для снижения уровня шума при давлении в водопроводе более 0,5 МПа рекомендуется установить редуктор давления.

Необходимо избегать больших перепадов давлений в патрубках подключения холодной и горячей воды!

- Расход воды при давлении 0,3 МПа
 - смеситель (водопроводная вода): припл. 10 л/мин
 - картридж фильтра (вода для системы GROHE Blue®): припл. 3,5 л/мин
- Температура окружающей среды: 4–32 °C

- Температура
 - горячей воды на входе: макс. 70 °C
 - рекомендуется (энергосбережение): 60 °C
- Регулируемый байпас, заводская установка: 2
- Пропускная способность фильтра в положении байпаса 2 (карбонатная жесткость воды 10–24 °ЖК): макс. 750 л соответствует макс. 12 месяцам
- Подключение воды:
 - холодная – синий цвет
 - горячая – красный цвет

Данные электрооборудования

- Класс программного обеспечения: A
- Степень загрязнения: 2
- Рабочее импульсное напряжение: 2500 В
- Температура при испытании на твердость: 100 °C

Проверка на электромагнитную совместимость (излучение помех) произведена с рабочими значениями напряжения и тока.

Допуск к эксплуатации и соответствие стандартам



Данное изделие удовлетворяет требованиям соответствующих директив ЕС.

Сертификаты соответствия можно запросить по указанному ниже адресу:

GROHE Deutschland Vertriebs GmbH
Zur Porta 9
D-32457 Porta Westfalica

Электропроводка



Прокладывать электропроводку имеет право только специалист-электрик! При этом соблюдать предписания международного стандарта по электротехнике IEC 60364-7-701 (соответствуют нормам Союза немецких электротехников 0100, часть 701), а также все национальные и местные инструкции!

Установка

См. чертеж с размерами на складном листе I.

Установите смеситель, см. складной лист II, рис. [1] и [2].
Внимание! Нельзя допускать заземления кабеля.

Перед установкой и после нее тщательно промойте систему трубопроводов (соблюдайте стандарт DIN EN 806)!

Установите блок управления, см. рис. [3] и [4].

Внимание: Пока что не подавайте электропитание.

Подсоедините смеситель, см. рис. [2], [5]–[7].

Откройте подачу холодной и горячей воды, проверьте плотность соединений.

Подайте электропитание, подключив штепсельную вилку к сети питания, см. рис. [8].

Индикатор на дисплее загорается, и отображается остаточная пропускная способность фильтра в процентах.

Если на ручке Blue® мигает красный индикатор, и на дисплее отображается E4 или E6, смеситель и блок управления должны быть синхронизированы друг с другом описанным ниже образом, см. рис. [8]:

- Одновременно нажмите и удерживайте кнопки □ и О, пока на дисплее не замигает SE.
- Нажимайте кнопку □, пока SE не прекратит мигать.
- Отпустите кнопку □, C- мигает на дисплее.
- Нажимайте кнопку △ или О до тех пор, пока на дисплее не начнет мигать H-.
- Нажимайте кнопку, □ пока не прекратит мигать H-.
- Запускается синхронизация ручки Blue®, на дисплее появляется HC, а на ручке Blue® мигает индикатор красного цвета.
- Как только на ручке Blue® загорится индикатор зеленого цвета, откройте смеситель полностью, повернув ручку Blue®.
- Как только на ручке Blue® начинает мигать зеленый индикатор, закройте смеситель, повернув ручку Blue®, на дисплее мигает HC.
- Подтвердите настройку длительным нажатием кнопки □, появляется HC.
- Отпустите кнопку □.

Отображается остаточная пропускная способность фильтра.

Управление/пуск в эксплуатацию

Откройте рычаг, чтобы открыть подачу холодной и горячей водопроводной воды, см. складной лист II, рис. [9].

Откройте ручку Blue®, чтобы налить отфильтрованную воду GROHE Blue®.

Блок управления, см. складной лист II, рис. [8].





Кнопки предназначены для выполнения указанных ниже функций:

- Сброс параметров после замены фильтра
- △ Выбор емкости фильтра
- Настройка карбонатной жесткости воды

Индикация, см. складной лист II, рис. [8].

В нерабочем режиме остаточная пропускная способность фильтра отображается в процентах.

Индикация пропускной способности фильтра на ручке Blue®:

Мигающий сигнал	Значение
	Более 10% пропускной способности фильтра
	Менее 10% пропускной способности фильтра Следует заказать новый картридж фильтра
	Менее 1% пропускной способности фильтра Следует вскоре заменить картридж фильтра
	Пропускная способность фильтра исчерпана. Фильтр картриджа немедленно заменить

Установите карбонатную жесткость на головке фильтра, см. рис. [10].

Показатели карбонатной жесткости воды можно узнать в соответствующей организации по водоснабжению.

Установите карбонатную жесткость воды на байпасе головки фильтра, ориентируясь на местные условия, см. графу таблицы А на складном листе II.

Установите карбонатную жесткость на блоке управления, см. графу таблицы В на складном листе III и рис. [8].

Кнопка ○ Настройка карбонатной жесткости воды:

- Нажмите и удерживайте кнопку, пока предварительно установленное значение (например, C3) не начнет мигать на дисплее
- Слегка коснуться кнопки ○ и выбрать требуемое значение:
 - C4: Карбонатная жесткость воды ≤ 9 (байпас 3)
- Заводская установка:
 - C3: Карбонатная жесткость 10–24 (байпас 2)
 - C2: Карбонатная жесткость 25–29 (байпас 1)
 - C1: Карбонатная жесткость ≥ 30 (байпас 0)
- Нажмите и удерживайте кнопку, пока выбранное значение не перестанет мигать.
- Отпустите кнопку.

Литровая мощность картриджей меняется в зависимости от установленных значений жесткости воды и размера картриджа, см. таблицу на складном листе III.

На заводе-изготовителе блок управления смесителя GROHE Blue® настроен на эксплуатацию с картриджем фильтра, имеющего объем 600 л (артикул №: 40 404 001).

При эксплуатации с другим картриджем фильтра блок управления необходимо настроить на него.

Установите емкость фильтра, см. складной лист II, рис. [8].

Кнопка △ Выбор емкости фильтра:

- Нажмите и удерживайте кнопку △, пока предварительно установленное значение (например, F1) не начнет мигать на дисплее
- Касаться кнопки △, пока не появится желаемая емкость фильтра:

- F1:	600 л	40 404 000
- F2:	1500 л	40 430 000
- F3:	3000 л	40 412 000
- F4:	600 л	40 404 001
- F5:	1500 л	40 430 001
- F6:	3000 л	40 412 001
- F7:	600 л	40 691 001 (магний)
- F8:	3000 л	40 547 001 (активированный уголь)
- Нажмите и удерживайте кнопку △, пока выбранное значение не перестанет мигать.
- Отпустите кнопку △:
 - Снова отображается остаточная пропускная способность фильтра.

Теперь смеситель установлен и готов к эксплуатации.

Примечание: Различные картриджи фильтров можно заказать по адресу www.grohe.com.

Техническое обслуживание

Сбрасывайте остаточную пропускную способность фильтра после смены картриджа фильтра, см. складной лист II, рис. [8].

Кнопка □ Сброс параметров после смены фильтра:

- Нажмите и удерживайте кнопку □, пока на дисплее не начнет мигать gF.
 - Отпустите кнопку □ и снова нажмите, пока не перестанет мигать gF.
 - Отпустите кнопку □.
- Показание остаточной пропускной способности фильтра сбрасывается, а потом снова отображается на дисплее.

Внимание!

Опасность получения повреждений!

При техническом обслуживании системы сначала необходимо отключить источник электропитания! Затем можно отсоединить штекерные разъемы, см. складной лист II, рис. [8].

Проверьте, очистите и при необходимости замените все детали.

I. Картридж, см. складной лист II, рис. [11].

Монтаж производится в обратной последовательности. При установке картриджа следите за правильным положением уплотнений. Ввинтите резьбовое соединение и затяните его до отказа.

II. Верхняя часть, см. складной лист II, рис. [12].

Монтаж производится в обратной последовательности. Учитывайте монтажное положение упора!

III. Аэратор (64 374), см. складной лист I.

Монтаж производится в обратной последовательности.

Обслуживание

При устранении проблем учитывайте таблицу **Неисправность/причина/устранение**.

Если мигает ЕЕ или проблему невозможно устранить, следует прервать подачу напряжения и обратиться к специалисту по сантехнике или связаться по электронной почте с сервисной службой онлайн компании GROHE по адресу TechnicalSupportHQ@grohe.com.

Запасные части

см. складной лист I (* = специальные принадлежности).

Уход

Указания по уходу за этим смесителем приведены в прилагаемой инструкции по уходу.

Окружающая среда и утилизация

Использованные картриджи фильтра можно безопасно утилизировать как остаточные отходы.

Неисправность	Причина	Устранение
Вода не течет	<ul style="list-style-type: none">Подача воды прервана	<ul style="list-style-type: none">Откройте запорные вентили
Отфильтрованная вода не течет	<ul style="list-style-type: none">Подача воды прервана	<ul style="list-style-type: none">Обеспечьте подачу воды в смеситель
Нет фильтрованной воды, на дисплее E3	<ul style="list-style-type: none">Смеситель и блок управления не соединеныКабель или штекерный разъем неисправен	<ul style="list-style-type: none">Установите штекерное соединениеОбратитесь в сервисную службу GROHE
Нет фильтрованной воды, индикатор ручки Blue® мигает красным цветом, на дисплее E4	<ul style="list-style-type: none">Смеситель и блок управления не синхронизированы	<ul style="list-style-type: none">Выполните синхронизацию устройств друг с другом, см. главу Установка
Нет фильтрованной воды, индикатор ручки Blue® мигает красным цветом, на дисплее E6	<ul style="list-style-type: none">Диапазон значений не согласован	<ul style="list-style-type: none">Выполните синхронизацию устройств друг с другом, см. главу Установка
Индикатор в ручке мигает оранжевым цветом, на дисплее мигает E7, E8	<ul style="list-style-type: none">Пропускная способность фильтра исчерпана	<ul style="list-style-type: none">Немедленно замените картридж фильтра
Контрольные лампы не мигают/мигают непрерывно	<ul style="list-style-type: none">Не распознано управление	<ul style="list-style-type: none">При вставленном сетевом штекере отсоедините штекерный разъем, а через 30 секунд подсоедините его снова
Индикатор на ручке не светится или светится непрерывно	<ul style="list-style-type: none">Отсутствует соединение между смесителем и блоком управления	<ul style="list-style-type: none">Выполните синхронизацию устройств друг с другом, см. главу Установка



RUS

Однорычажный смеситель

Комплект поставки	31 299	33 249					
Смеситель для раковины	X	X					
Комплект крепежных деталей	X	X					
Настенный держатель	X	X					
Головка фильтра	X	X					
Фильтр	X	X					
Охладитель-карбонизатор							
Индикатор давления							
Переходник							
Баллон углекислого газа							
Техническое руководство	X	X					
Инструкция по уходу	X	X					
Вес нетто, кг	6,0	6,3					

Дата изготовления: см. маркировку на изделии
Срок эксплуатации согласно гарантийному талону.
Изделие сертифицировано.
Göhe AG, Германия



A series of 20 horizontal lines spanning the width of the page, intended for handwriting practice. The lines are evenly spaced and extend from the left margin to the right margin.

D	Karbonathärte	Bypass	Wert	Literleistung				
GB	Carbonate hardness	Bypass	Value	Liter capacity				
F	Dureté carbonatée	Dérivation	Valeur	Capacité en litres				
E	Dureza de carbonatos	Bypass	Valor	Capacidad de litros				
I	Durezza dell'acqua	Bypass	Valore	Portata in litri				
NL	Carbonaathardheid	Bypass	Waarde	Litervermogen				
S	Karbonathårdhet	Bypass	Värde	Litereffekt				
DK	Carbonathårdhed	Bypass	Værdi	Literydelse				
N	Karbonathardhet	Bypass	Verdi	Kapazität i liter				
FIN	Karbonaattikovuus	Ohivirtaus	Arvo	Litrateho				
PL	Twardość węglanowa	Obejście	Wartość	Wydajność w litrach				
UAE	صلابة الكربونات	التحويلة	القيمة	القدرة اللترية				
GR	Σκληρότητα ανθρ. αλάτων	παράκαμψη	Τιμή	Απόδοση σε λίτρα				
CZ	Karbonátová tvrdost	Obtok	Hodnota	Litrový výkon				
H	Karbonkeménység	Bypass	Érték	Literteljesítmény				
P	Dureza carbonatada	By-pass	Valor	Potência por litro				
TR	Karbonat yoğunluğu	Bypass	Değer	Litre debisi				
SK	Karbonátová tvrdosť	Obtok	Hodnota	Litrový výkon				
SLO	Karbonatna trdota	Premostitev	Vrednost	Zmogljivost v litrih				
HR	Karbonatna tvrdoća	Mimovod	Vrijednost	Litarski učinak				
BG	твърдост на водата	байпас	стойност	литров капацитет				
EST	Karbonaatne karedus	Möödavilk	Väärtus	Liitri võimsus				
LV	Karbonātu cietība	Arvads	Vērtība	Litru jauda				
LT	Karbonatinis kietis	Pralaida	Vertė	Našumas litrais				
RO	Duritate carbonică	Bypass	Valoare	Productivitatea litrică				
CN	碳酸盐硬度	旁通	值	公升过滤能力				
UA	карбонатна жорсткість	байпас	Значення	картриджа (в літрах)				
RUS	карбонатная жесткость	байпас	Значение	Литровая мощность				
			A	B	40 404	40 430	40 412	
≤ 9 (°KH)	≤ 16 (°fH)	≤ 3,38 (mval/l)	≤ 1,69 (mmol/l)	3	C4	1.600 l	4.000 l	6.500 l
10 - 24 (°KH)	17 - 43 (°fH)	3,39 - 8,75 (mval/l)	1,7 - 4,37 (mmol/l)	2	C3	750 l	1.800 l	3.000 l
25 - 29 (°KH)	44 - 52 (°fH)	8,76 - 10,35 (mval/l)	4,38-5,22 (mmol/l)	1	C2	350 l	1.000 l	1.500 l
≥ 30 (°KH)	≥ 53 (°fH)	≥ 10,36 (mval/l)	≥ 5,33 (mmol/l)	0	C1	250 l	650 l	1.000 l
			A	B	40 691		40 547	
			≤ 9 (°dGH)	3	C3	700 l		3.000
			26 - 35 (°dGH)	2	C2	200 l		3.000
			≥ 36 (°dGH)	1	C1	90 l		3.000



Lined writing area consisting of 21 horizontal lines.

Pure Freude an Wasser

GROHE

(D)

☎ +49 571 3989 333
impressum@grohe.de

(A)

☎ +43 1 68060
info-at@grohe.com

(AUS)

Argent Sydney
☎ +(02) 8394 5800
Argent Melbourne
☎ +(03) 9682 1231

(B)

☎ +32 16 230660
info.be@grohe.com

(BG)

☎ +359 2 9719959
grohe-bulgaria@grohe.com

(CAU)

☎ +99 412 497 09 74
info-az@grohe.com

(CDN)

☎ +1 888 6447643
info@grohe.ca

(CH)

☎ +41 448777300
info@grohe.ch

(CN)

☎ +86 21 63758878

(CY)

☎ +357 22 465200
info@grome.com

(CZ)

☎ +420 277 004 190
grohe-cz@grohe.com

(DK)

☎ +45 44 656800
grohe@grohe.dk

(E)

☎ +34 93 3368850
grohe@grohe.es

(EST)

☎ +372 6616354
grohe@grohe.ee

(F)

☎ +33 1 49972900
marketing-fr@grohe.com

(FIN)

☎ +358 10 8201100
teknocalor@teknocalor.fi

(GB)

☎ +44 871 200 3414
info-uk@grohe.com

(GR)

☎ +30 210 2712908
nsapountzis@ath.forthnet.gr

(H)

☎ +36 1 2388045
info-hu@grohe.com

(HK)

☎ +852 2969 7067
info@grohe.hk

(I)

☎ +39 2 959401
info-it@grohe.com

(IND)

☎ +91 124 4933000
customercare.in@grohe.com

(IS)

☎ +354 515 4000
jonst@byko.is

(J)

☎ +81 3 32989730
info@grohe.co.jp

(KZ)

☎ +7 727 311 07 39
info-cac@grohe.com

(LT)

☎ +372 6616354
grohe@grohe.ee

(LV)

☎ +372 6616354
grohe@grohe.ee

(MAL)

☎ +1 800 80 6570
info-singapore@grohe.com

(N)

☎ +47 22 072070
grohe@grohe.no

(NL)

☎ +31 79 3680133
vragen-nl@grohe.com

(NZ)

☎ +09/373 4324

(P)

☎ +351 234 529620
commercial-pt@grohe.com

(PL)

☎ +48 22 5432640
biuro@grohe.com.pl

(RI)

☎ +62 21 2358 4751
info-singapore@grohe.com

(RO)

☎ +40 21 2125050
info-ro@grohe.com

(ROK)

☎ +82 2 559 0790
info-singapore@grohe.com

(RP)

☎ +63 2 8041617

(RUS)

☎ +7 495 9819510
info@grohe.ru

(S)

☎ +46 771 141314
grohe@grohe.se

(SGP)

☎ +65 6 7385585
info-singapore@grohe.com

(SK)

☎ +420 277 004 190
grohe-cz@grohe.com

(T)

☎ +66 2610 3685
info-singapore@grohe.com

(TR)

☎ +90 216 441 23 70
GroheTurkey@grome.com

(UA)

☎ +38 44 5375273
info-ua@grohe.com

(USA)

☎ +1 800 4447643
us-customerservice@grohe.com

(VN)

☎ +84 8 5413 6840
info-singapore@grohe.com

**(AL) (BIH) (HR) (KS)
(ME) (MK) (SLO) (SRB)**

☎ +385 1 2911470
adria-hr@grohe.com

**Eastern Mediterranean,
Middle East - Africa
Area Sales Office:**

☎ +357 22 465200
info@grome.com

(IR) (OM) (UAE) (YEM)

☎ +971 4 3318070
grohedubai@grome.com

Far East Area Sales Office:

☎ +65 6311 3600
info@grohe.com.sg

www.grohe.com

2014/03/21