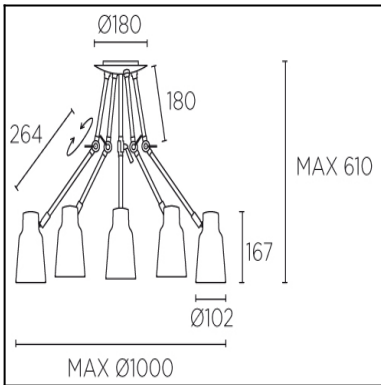
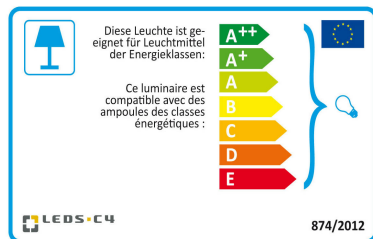




La finition de la photographie peut ne pas coïncider avec celle de la référence. Pour identifier la finition réelle, voir la description de cette dernière.



Download photometric file .ldt /.ies



Cliquez sur l'image pour télécharger l'étiquette-énergie

### CARACTÉRISTIQUES TECHNIQUES

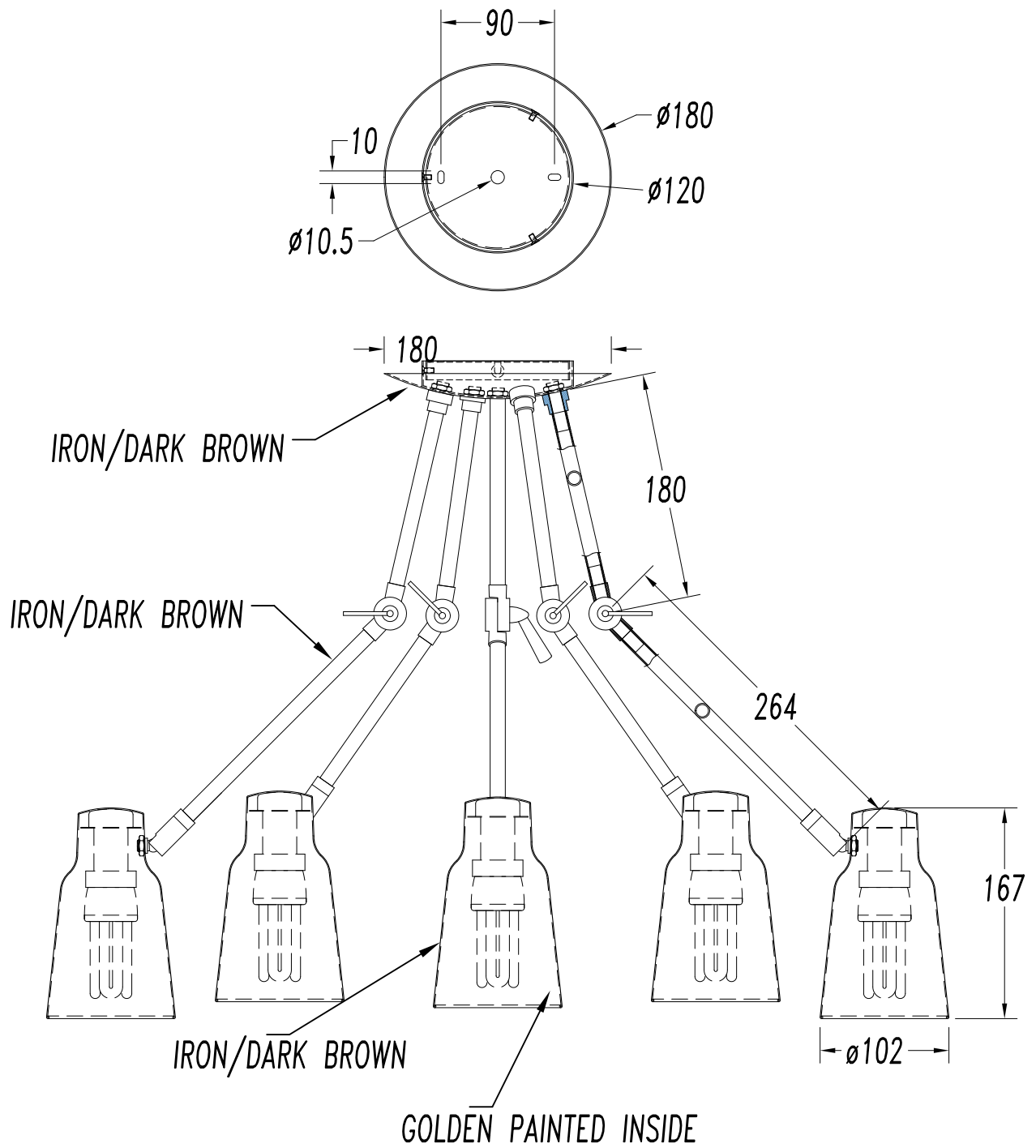
Type:	Suspension
Orientable:	Rotation de 355° autour du plan horizontal. Rotation de ±90° sur le plan horizontal.
Indice de protection IP:	IP20
Source lumineuse 1:	5 x E27 MAX 60W Longueur maximale de la lampe : 125.00 mm Diamètre maximum de la lampe : 80.00 mm
Consommation totale (W):	300
Tension / Fréquence:	220-240V/50-60Hz
Garantie (Années):	2
Unités par caisse:	2
Poids net (kg):	2.925
EAN:	8435381421281



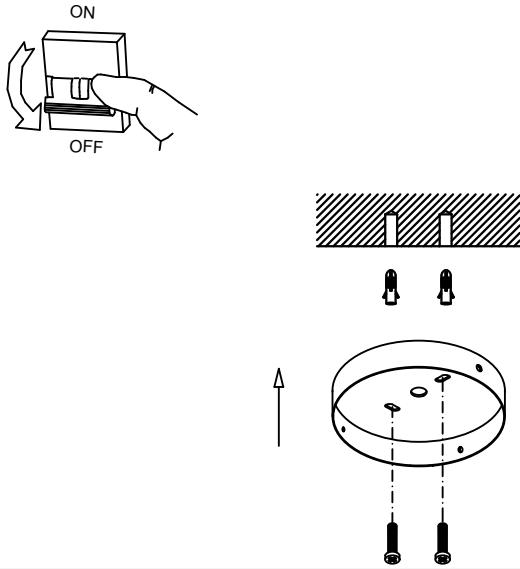
### MATIÈRES / FINITIONS

**Matière structure:** Acier

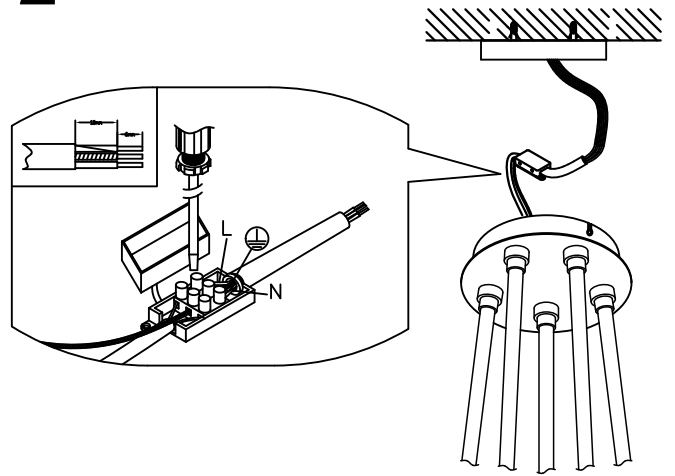
**Finition structure:** Marron foncé



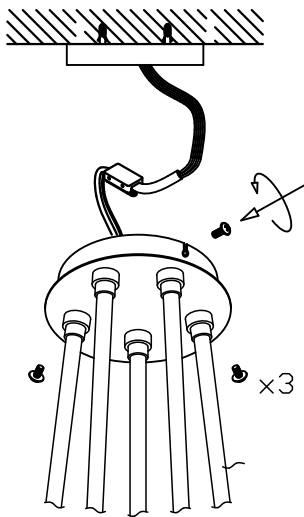
**1**



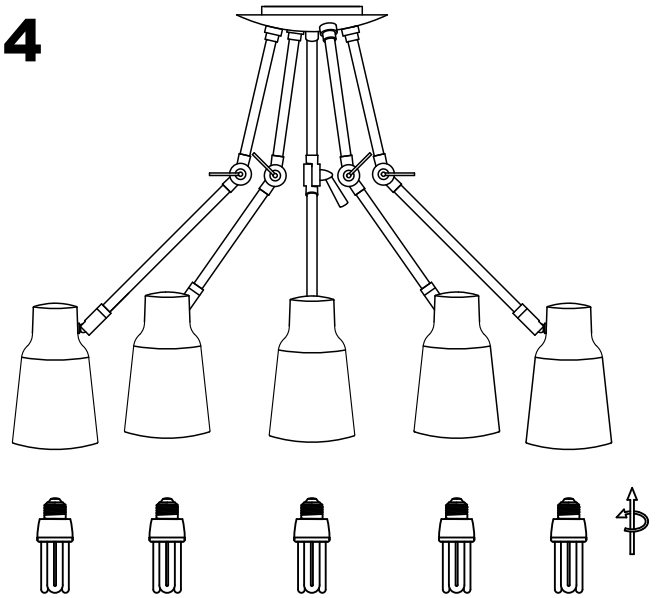
**2**



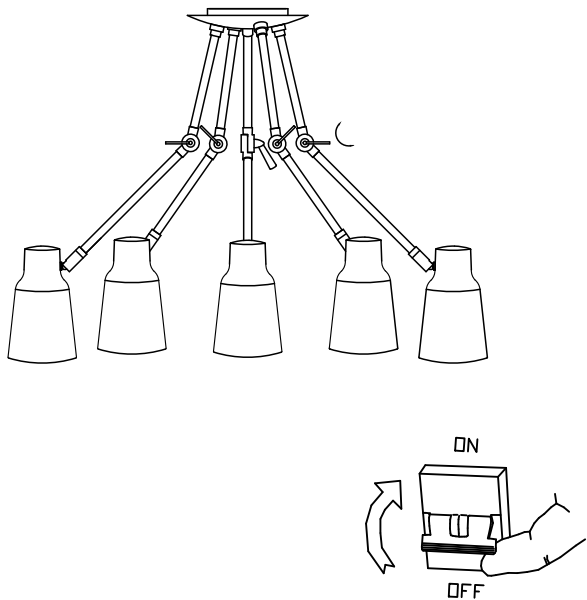
**3**



**4**



**5**



**6**

