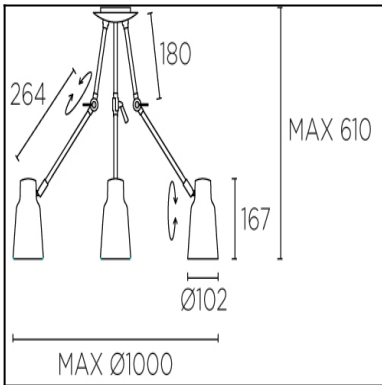
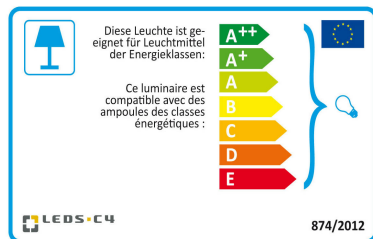




La finition de la photographie peut ne pas coïncider avec celle de la référence. Pour identifier la finition réelle, voir la description de cette dernière.



Download photometric file .ldt /.ies



Cliquez sur l'image pour télécharger l'étiquette-énergie

CARACTÉRISTIQUES TECHNIQUES

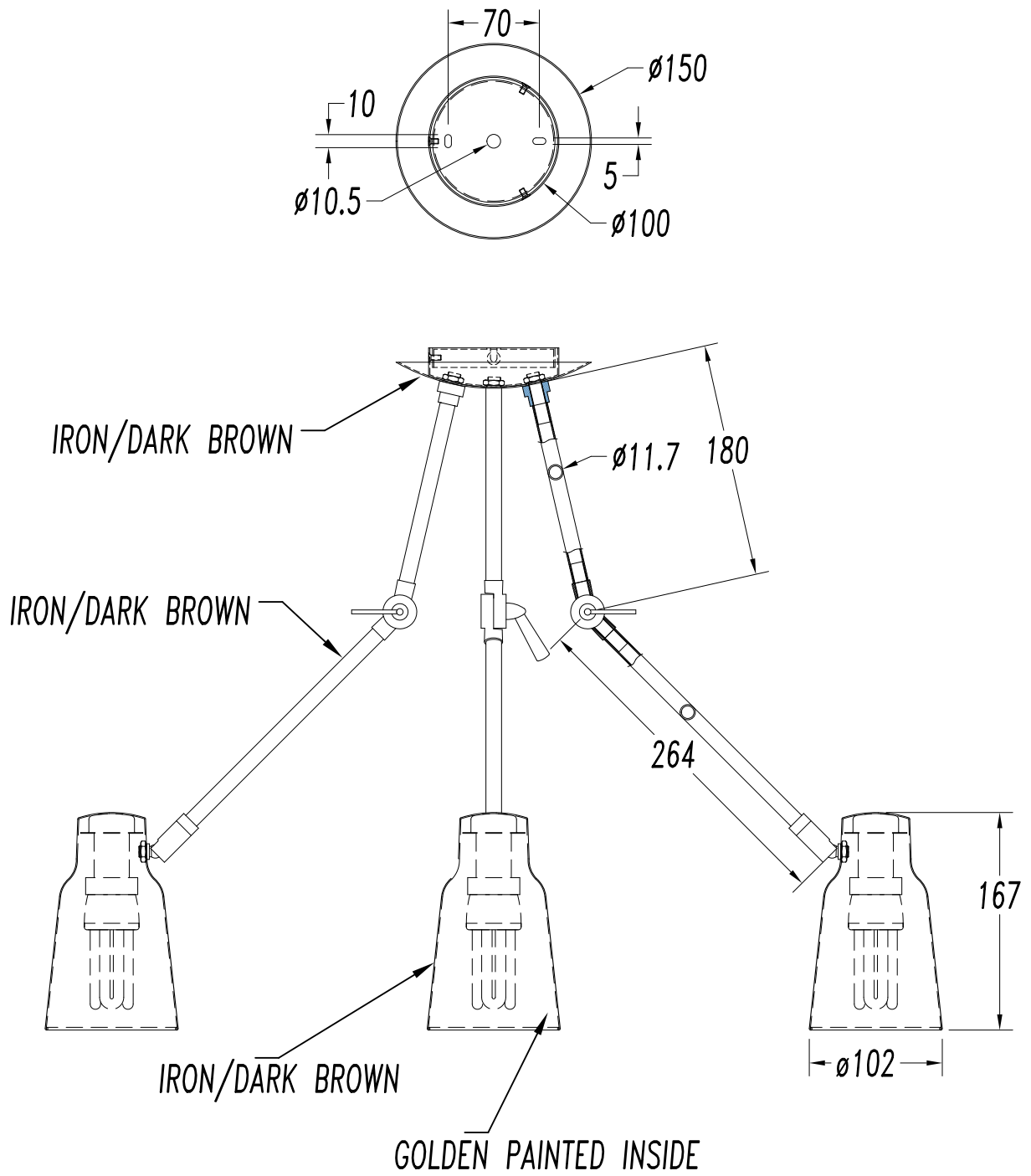
Type:	Suspension
Orientable:	Rotation de 355° autour du plan horizontal. Rotation de ±90° sur le plan horizontal.
Indice de protection IP:	IP20
Source lumineuse 1:	3 x E27 MAX 60W Longueur maximale de la lampe : 125.00 mm Diamètre maximum de la lampe : 80.00 mm
Consommation totale (W):	180
Tension / Fréquence:	220-240V/50-60Hz
Garantie (Années):	2
Unités par caisse:	2
Poids net (kg):	1.81
EAN:	8435381421236



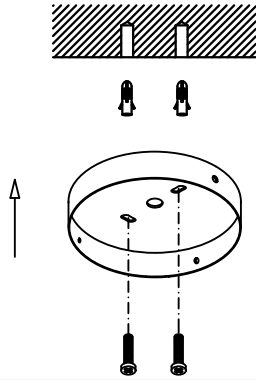
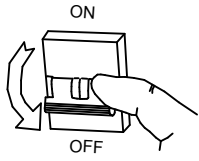
MATIÈRES / FINITIONS

Matière structure: Acier

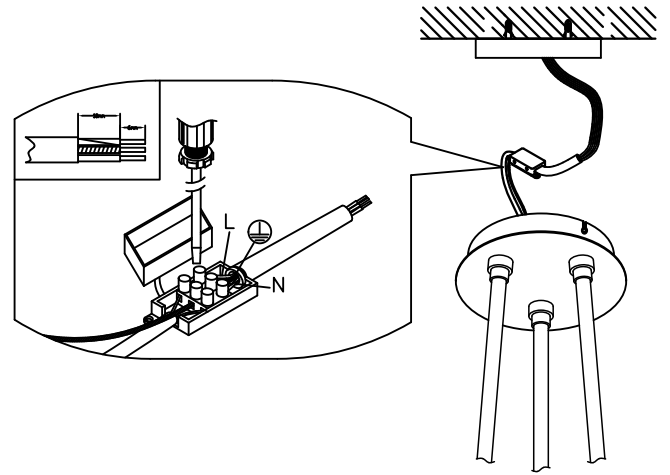
Finition structure: Marron foncé



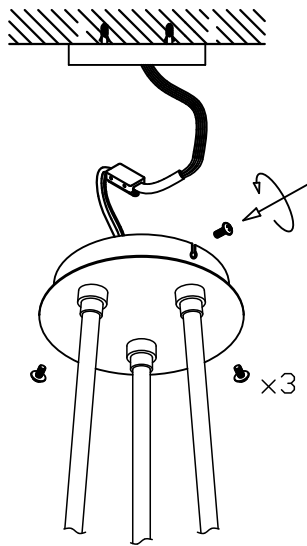
1



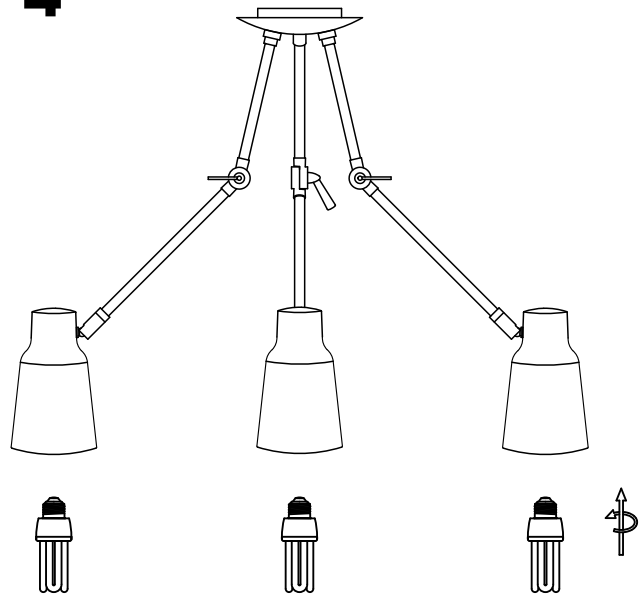
2



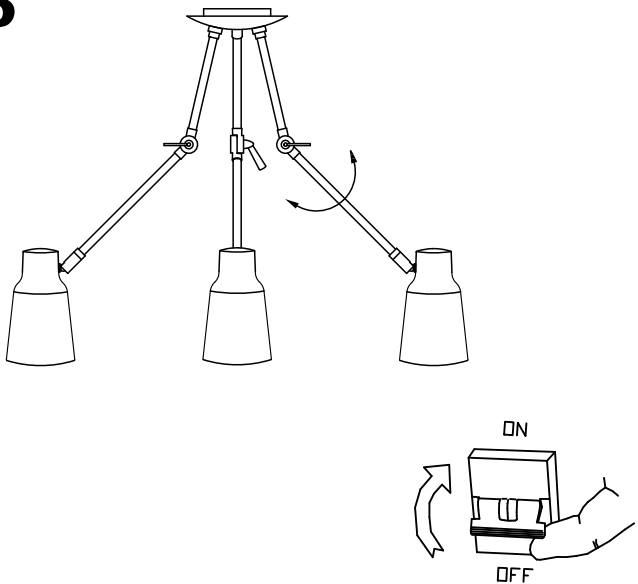
3



4



5



6

