



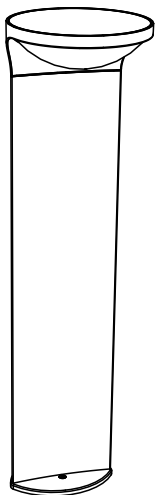
17809/**/16

Gebruiksaanwijzing
Notice d'emploi
Benutzerhandbuch
User manual
Manual de usuario

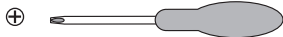
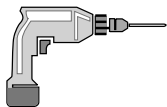


PHILIPS

Incl.

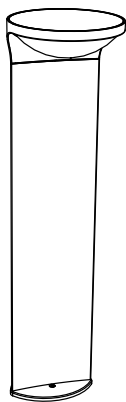


Excl.



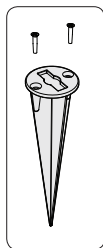
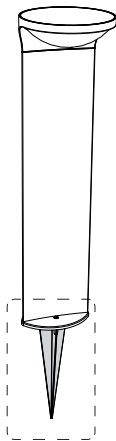
Type 1

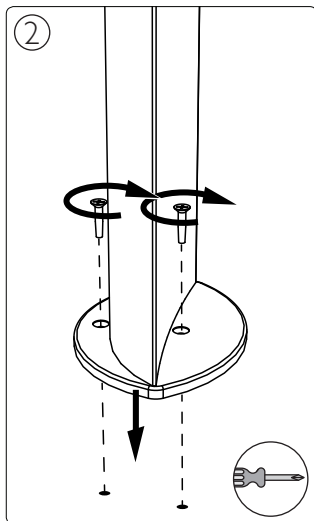
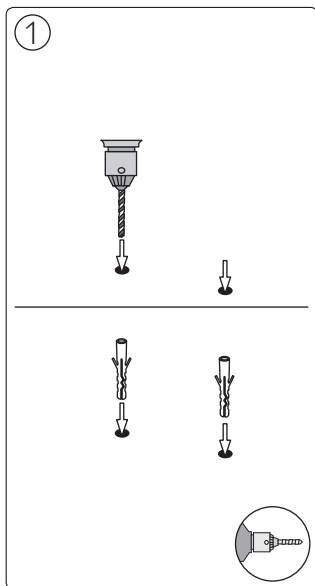
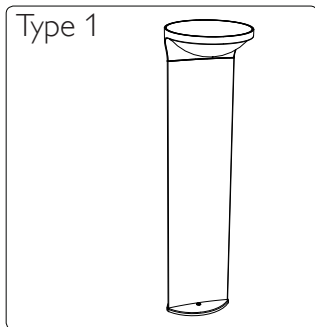
→ p.4



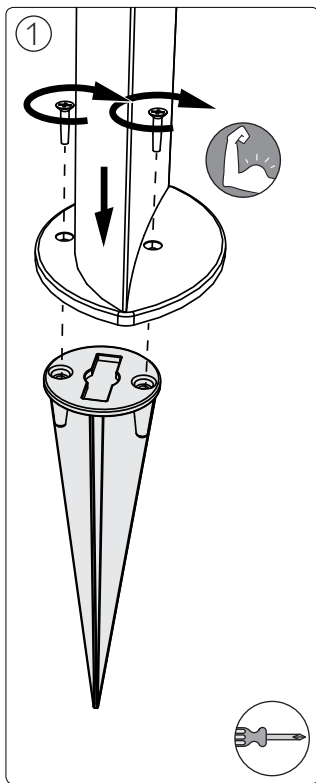
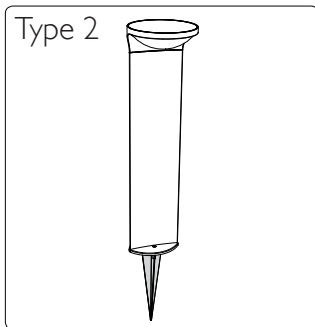
Type 2

→ p.5

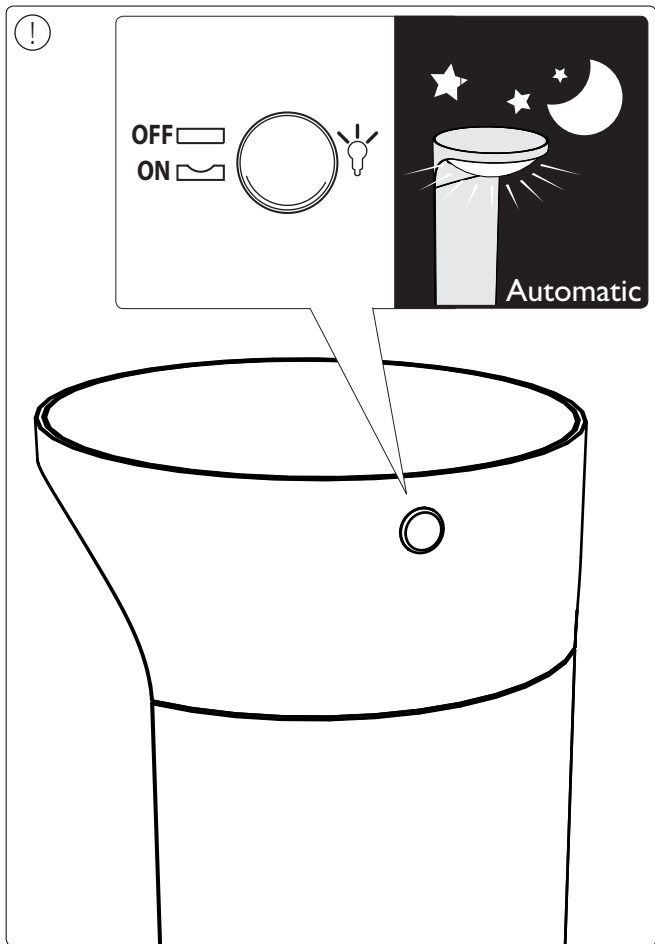


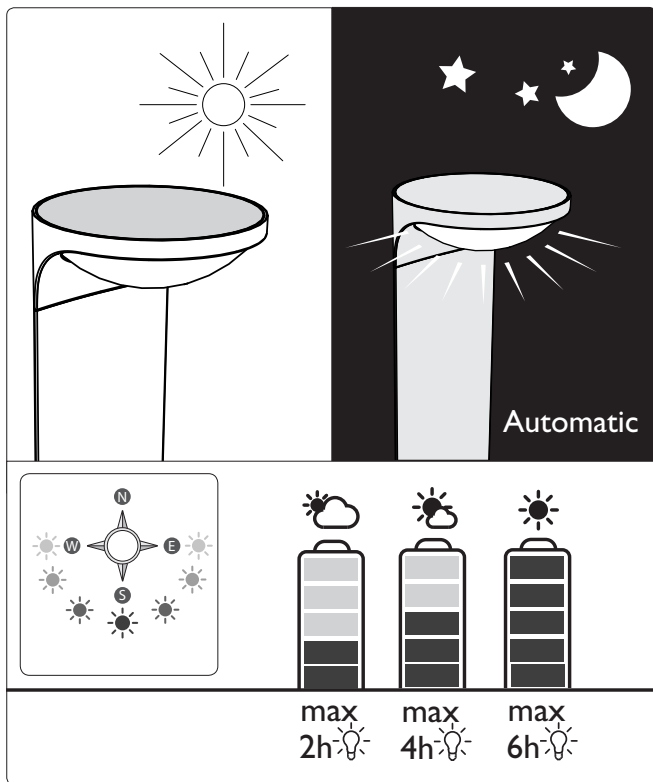


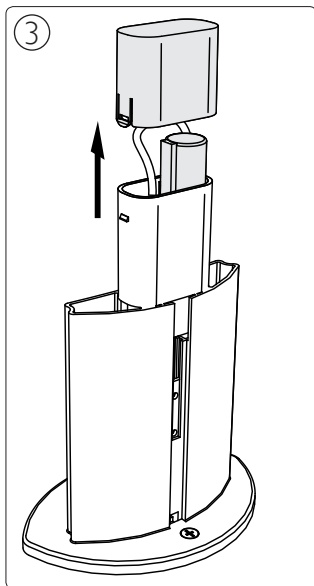
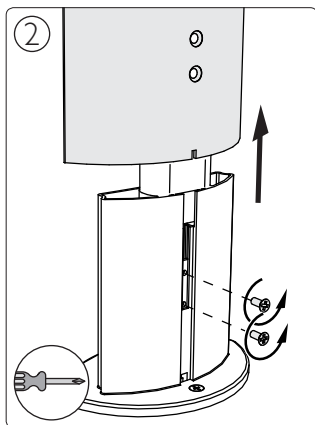
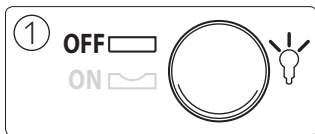
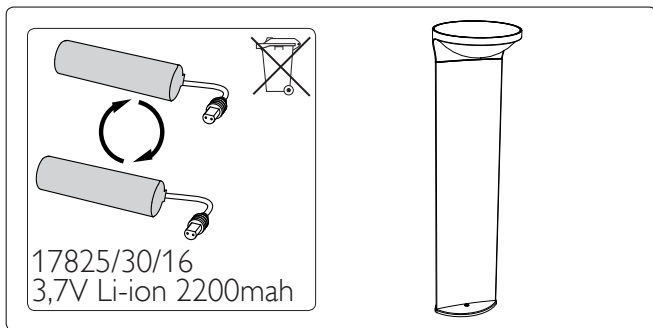
➔ p.6



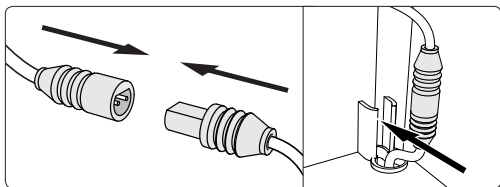
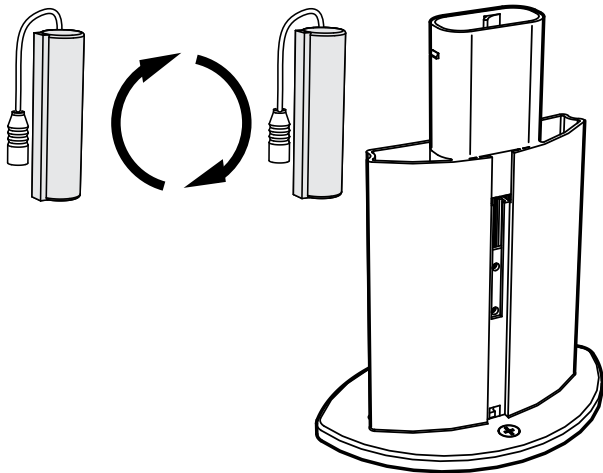
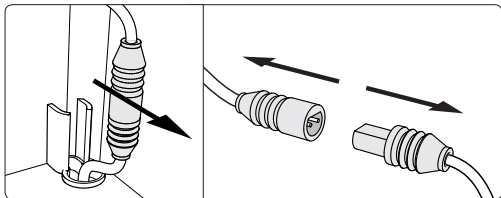
➔ p.6

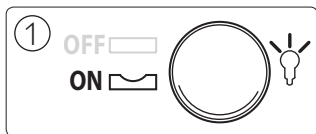
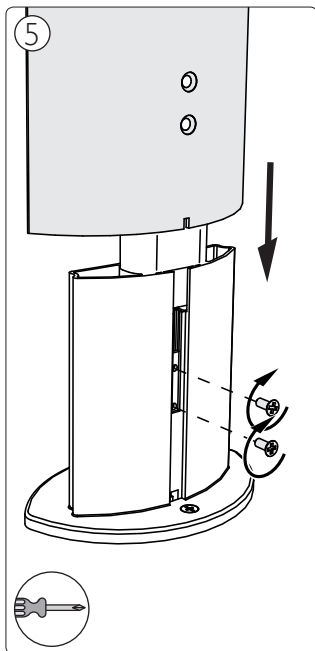
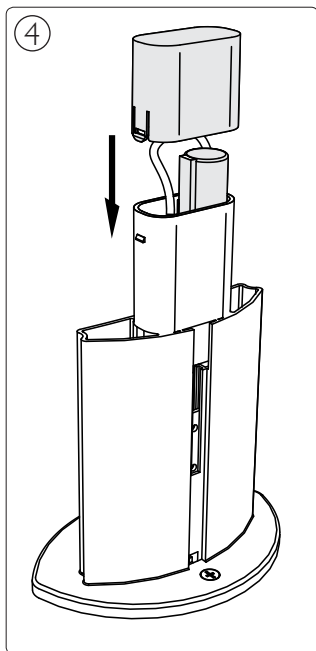






3







Philips Lighting Contact Centre
Int. Business Reply Service
I.B.R.S. / C.C.R.I. Numéro 10461
5600 VB Eindhoven
Pays-Bas / The Netherlands

www.philips.com/homelighting
☎ +800 7445 4775

4404.016.95381
Last update: 23/10/13