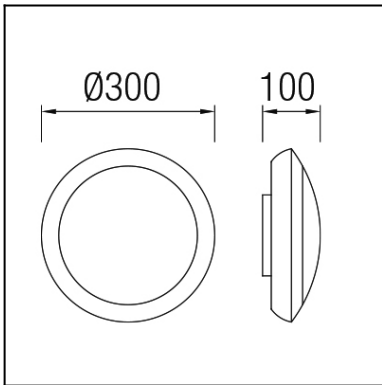
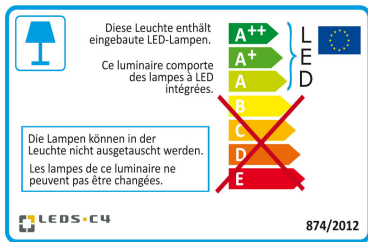




La finition de la photographie peut ne pas coïncider avec celle de la référence. Pour identifier la finition réelle, voir la description de cette dernière.



Download photometric file .ldt /.ies



Cliquez sur l'image pour télécharger l'étiquette-énergie

## CARACTÉRISTIQUES TECHNIQUES

Type:	Plafonnier
Indice de protection IP:	IP65
Source lumineuse 1:	60 x LED 11W Blanc neutre - 4 000 K 1224 lm <sup>(N)</sup>
Tension / Fréquence:	100-240V/50-60Hz
Garantie (Années):	2
Possibilité d'extension de garantie (Années):	No



## MATIÈRES / FINITIONS

**Matière structure:** Polycarbonate + ABS

**Matière diffuseur:** Polycarbonate

**Finition structure:** Noir

**Finition diffuseur:** Opale

## ÉQUIPEMENT

Équipement électronique multitenion compris (100-240V / 50-60Hz)

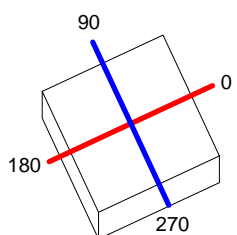
Lm<sup>(N)</sup>: Flux nominal du luminaire dans des conditions réelles de fonctionnement. Son flux réel dépend des conditions environnementales ainsi que de l'efficacité de la lentille et/ou du diffuseur.

LEDS-C4 se réserve le droit d'apporter les modifications techniques opportunes en vue d'améliorer les prestations du produit. Veuillez consulter l'équipe commerciale pour tout renseignement.

<b>Luminaire</b>		<b>Measur.</b>		<b>Lamp</b>		
Code	15-9810	Code	15-9810	Code	LED	
Name	15-9810-05-CL	Name	15-9810-05-CL	Number	1	
Line	Eulumdat	Date	07-01-2015	Position		
Efficiency	100.00%	Coordinate system	CG	Total Flux	869.80 lm	
Maximum value	292.51 cd	Position	C=180.00 G=1.00	Asymmetrical		
Rectangular Luminaire	Length	310 mm	Width	310 mm	Height	90 mm
Rectangular Luminous Area	Length	310 mm	Width	310 mm	Height	90 mm
Horizontal Luminous Area	0.096100 m2	Emitting area on Plane 180°		0.027900 m2		
Emitting area on Plane 0°	0.027900 m2	Emitting area on Plane 270°		0.027900 m2		
Emitting area on Plane 90°	0.027900 m2	Glare area at 76°		0.050320 m2		
Symmetry Type	Asymmetrical	Maximum Gamma Angle		180		
Measurement Distance	0.00	Measurement Flux		869.80 lm		
Operator		Source voltage				
Temperature	25.00 °C	Source current				
Humidity	60.00 %	Photocell				
Notes						

Line		Luminaire Lamps			Flux [lm]	Pow. [W]	Q.ty
Eulumdat	Code	Name					
	LED	LED - 11.80 W			869.80	11.80	1
C.I.E.	45 76 93 97 100	D DIN 5040	A31				
F UTE	0.97 E + 0.03 T	B NBN	BZ 5				

310mm x 310mm



**C Halfplanes**

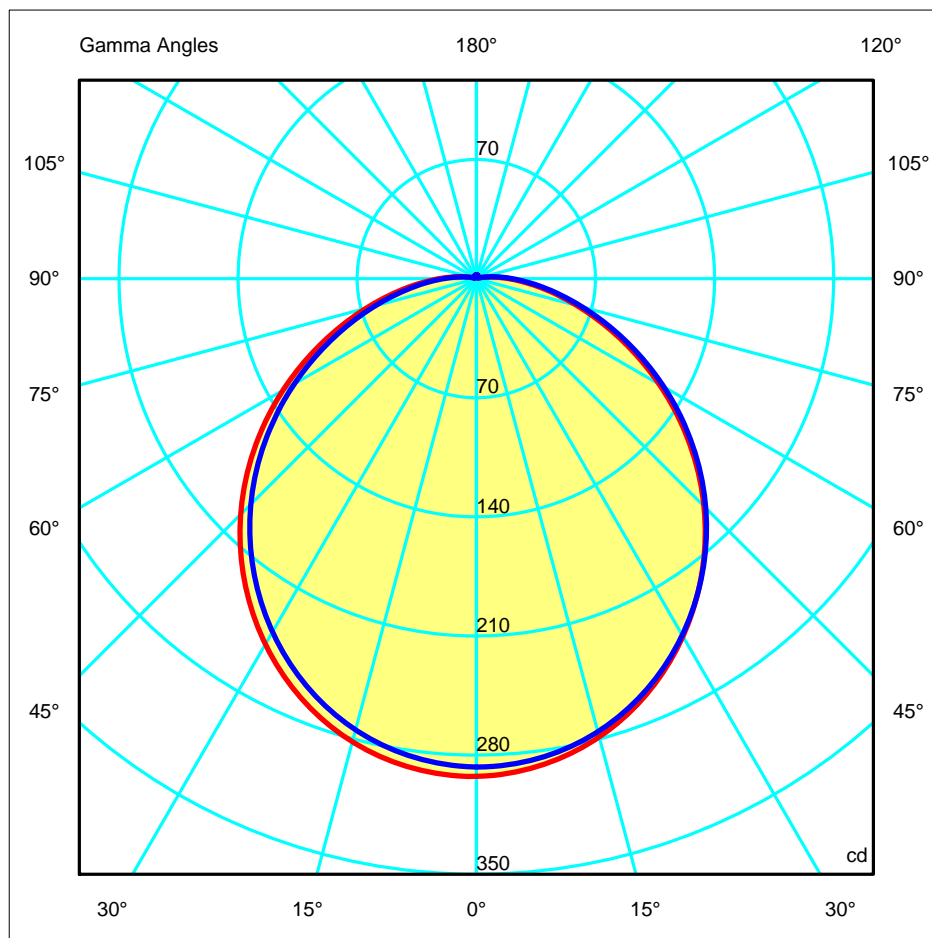
180.0 — 0.0

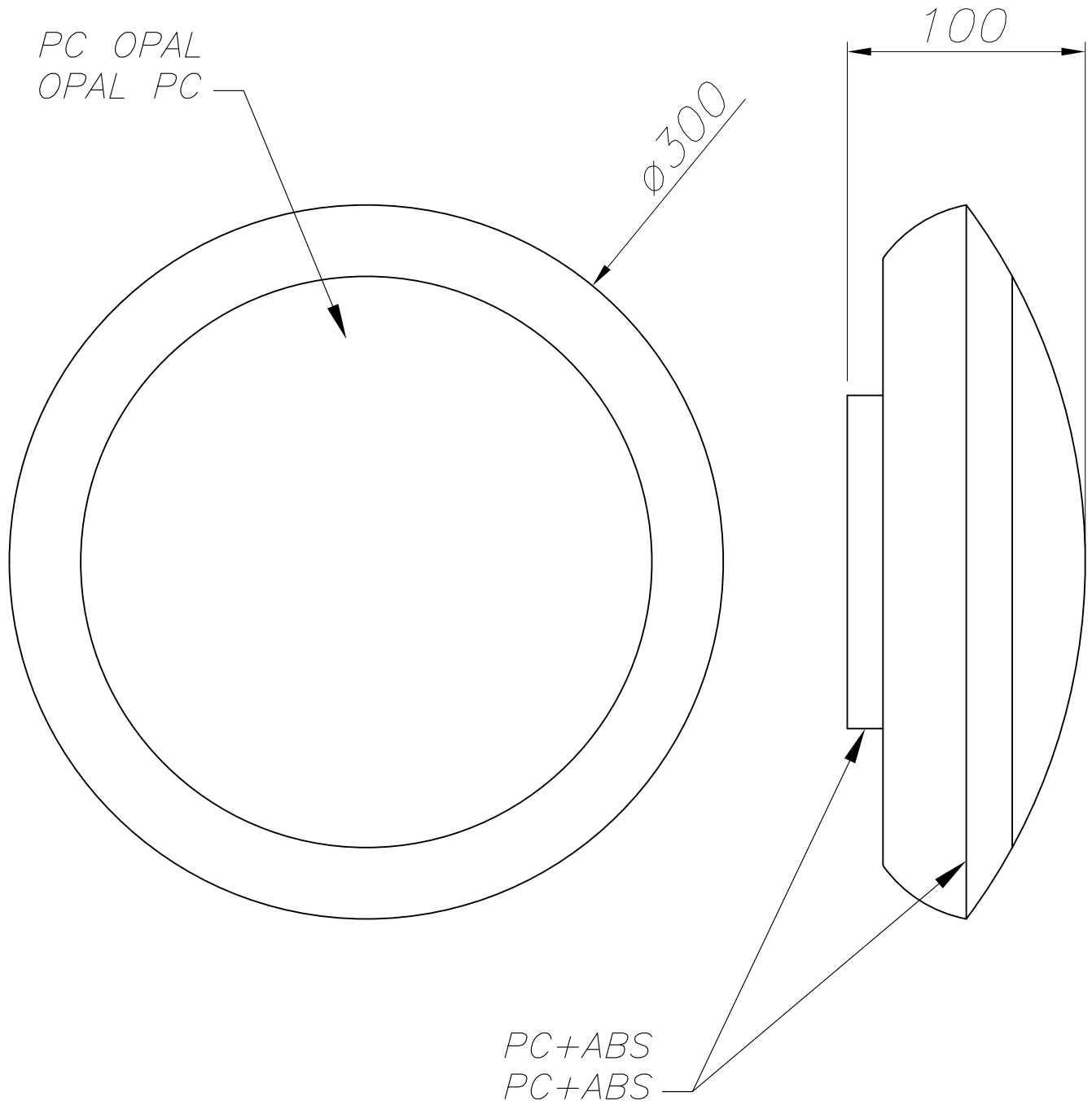
270.0 — 90.0

ULOR 2.59 %

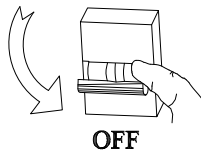
DLOR 97.42 %

RN 2.59 %

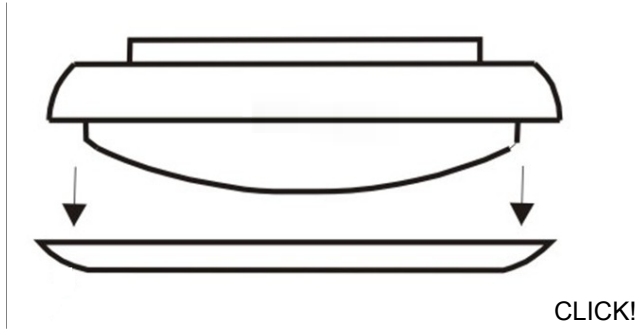




①

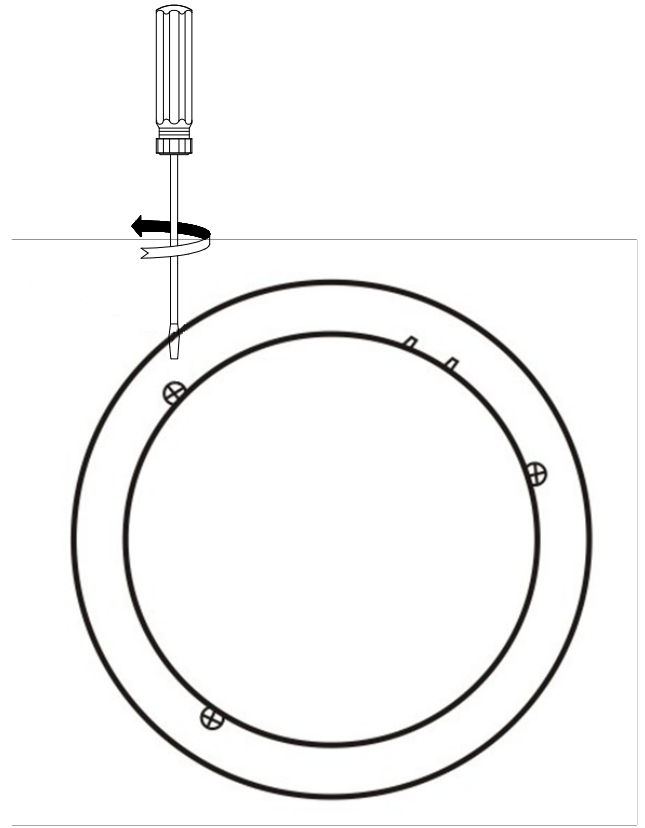


OFF

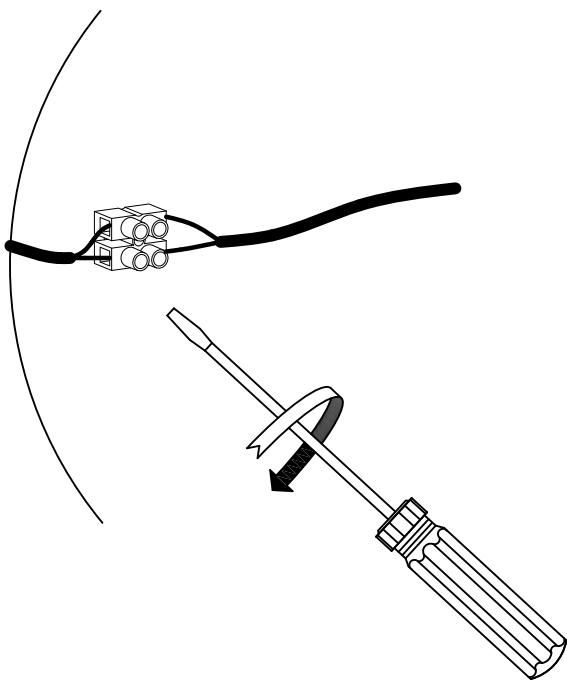


CLICK!

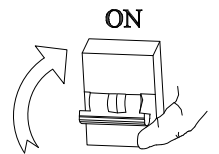
②



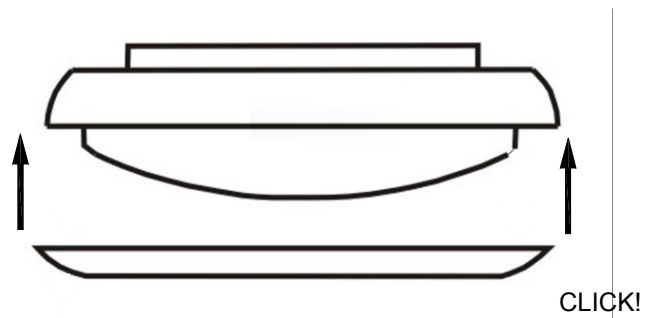
③



④



ON



CLICK!