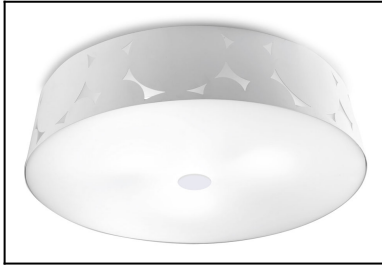
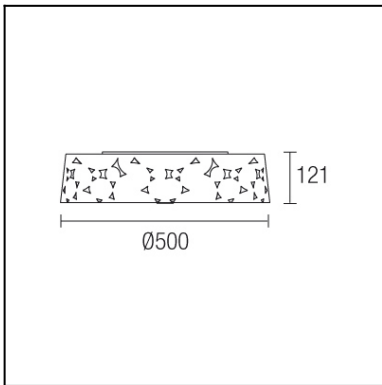


Design by Estudi Ribaudí



La finition de la photographie peut ne pas coïncider avec celle de la référence. Pour identifier la finition réelle, voir la description de cette dernière.



CARACTÉRISTIQUES TECHNIQUES

Type:	Plafonnier
Indice de protection IP:	IP23
Source lumineuse 1:	3 x E27 23W Longueur maximale de la lampe : 180.00 mm Diamètre maximum de la lampe : 50.00 mm
Consommation totale (W):	69
Tension / Fréquence:	220-240V/50-60Hz
Garantie (Années):	2
Unités par caisse:	1
Poids net (kg):	3.29
EAN:	8435111084533



MATIÈRES / FINITIONS

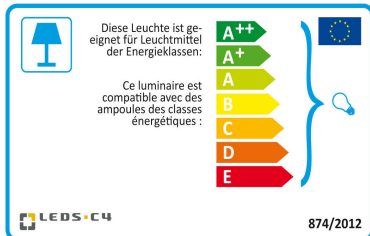
Matière structure: Acier

Matière diffuseur: Acrylique

Finition structure: Blanc

Finition diffuseur: Blanc Opale

Download photometric file .ldt /.ies

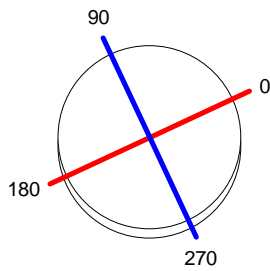


Cliquez sur l'image pour télécharger l'étiquette-énergie

Luminaire		Measur.		Lamp	
Code	15-4426	Code	15-4426	Code	STANDARD E-27 23W
Name	APLIQUE 3x23W	Name	APLIQUE 3x23W	Number	3
Line	Eulumdat	Date	21-10-2013	Position	
Efficiency	51.82%	Coordinate system	CG	Total Flux	4800.00 lm
Maximum value	568.73 cd	Position	C=90.00 G=10.00	Double Symmetrical	
Round Luminaire	Diam.	495 mm	Height	245 mm	
Round Luminous Area	Diam.	495 mm	Height	245 mm	
Horizontal Luminous Area	0.192442 m2	Emitting area on Plane 180°	0.121275 m2		
Emitting area on Plane 0°	0.121275 m2	Emitting area on Plane 270°	0.121275 m2		
Emitting area on Plane 90°	0.121275 m2	Glare area at 76°	0.164229 m2		
Symmetry Type	Double Symmetrical	Maximum Gamma Angle	180		
Measurement Distance	0.00	Measurement Flux	1599.00 lm		
Operator	Asselum T2	Source voltage			
Temperature	25.00 °C	Source current			
Humidity	60.00 %	Photocell			
Notes					

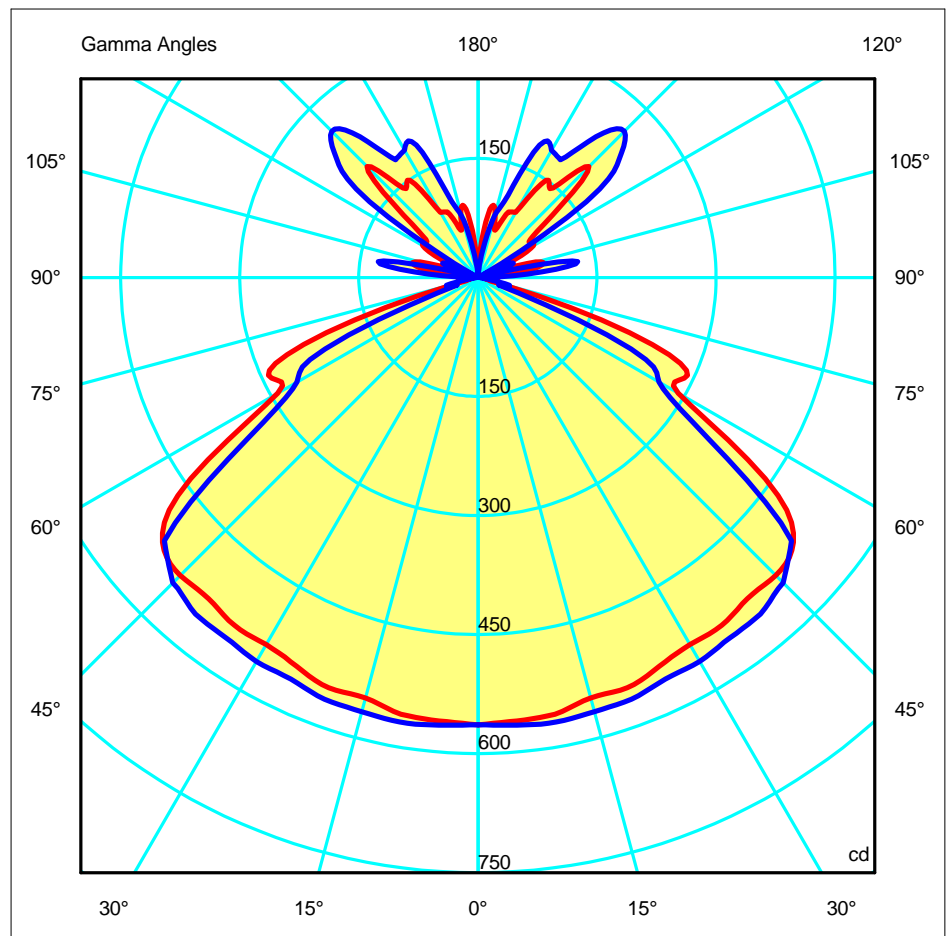
Luminaire Lamps					
Line	Code	Name	Flux [lm]	Pow. [W]	Q.ty
Eulumdat	STANDARD E-27 23W	STANDARD E-27 23W - 23.00 W	1600.00	23.00	3
C.I.E.	47 85 98 74 52	D DIN 5040	B31		
F UTE	0.39 F + 0.13 T	B NBN	BZ 5 / 0.8 / BZ 4		

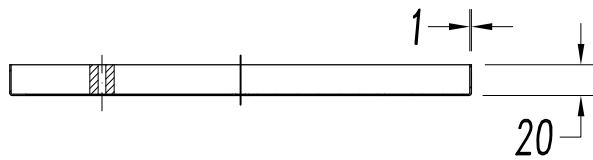
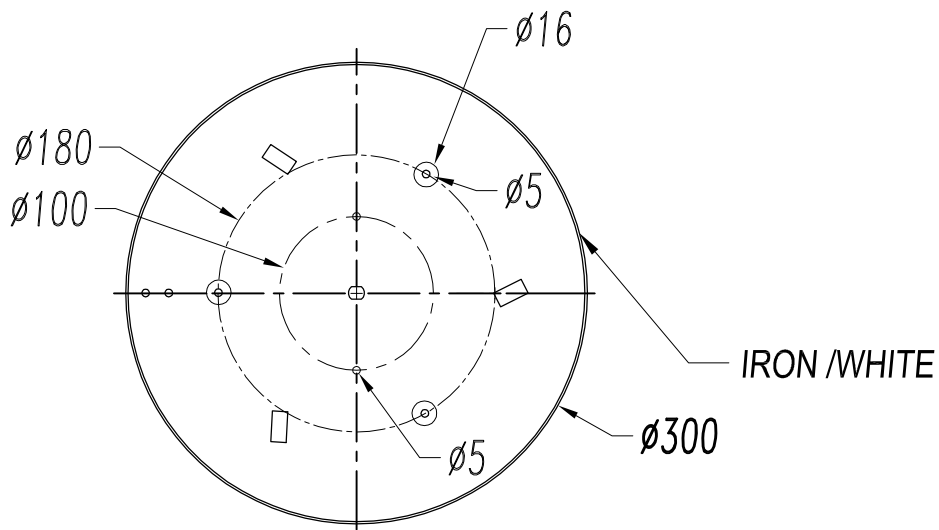
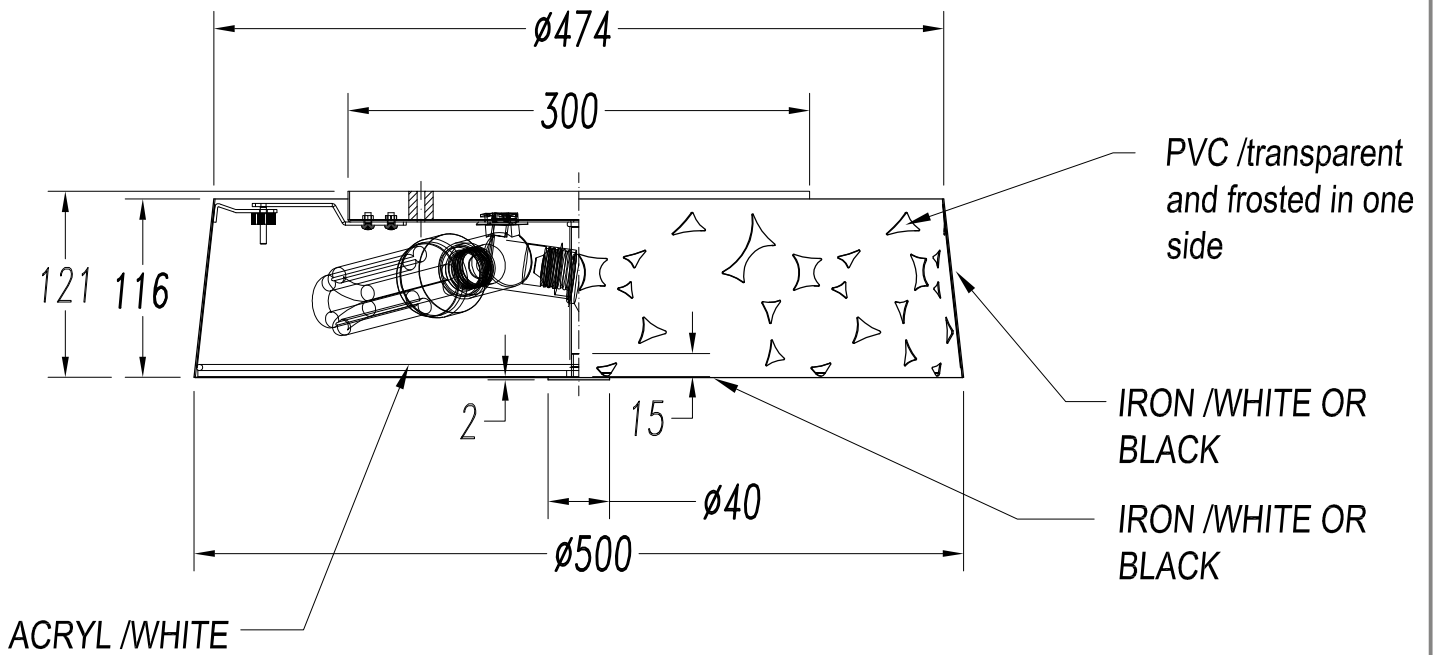
Diam=495mm



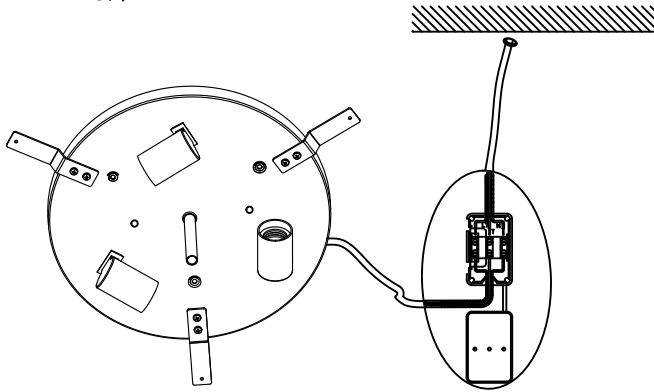
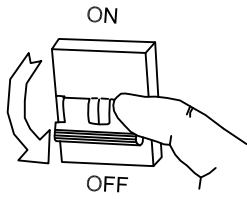
C Halfplanes
 180.0 — 0.0
 270.0 — 90.0

ULOR 13.31 %
 DLOR 38.51 %
 RN 25.69 %

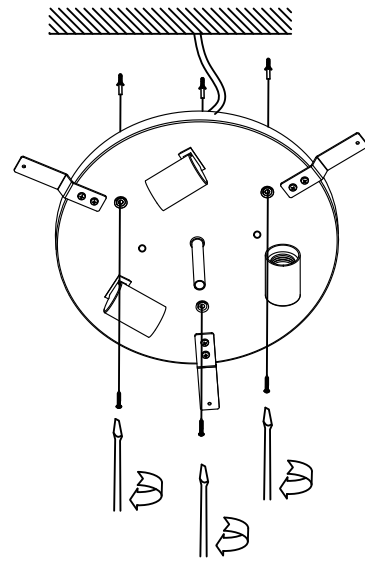




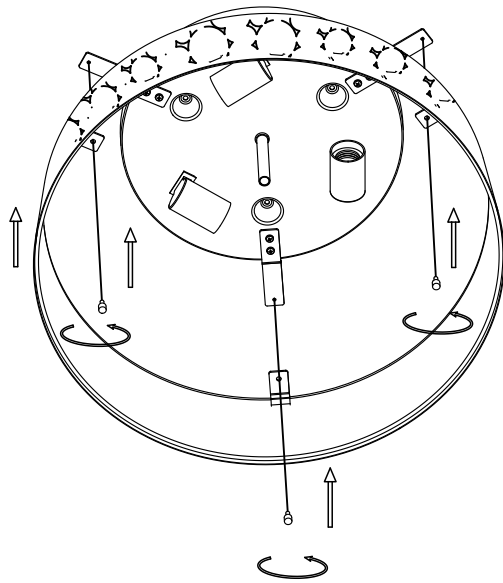
1



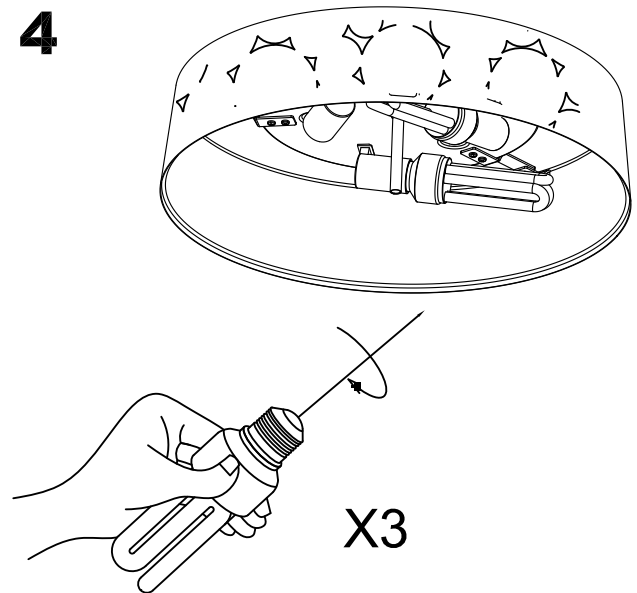
2



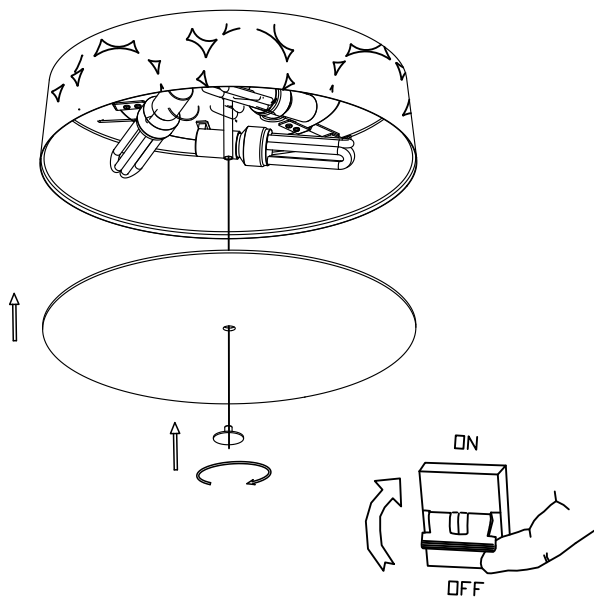
3



4



5



6

