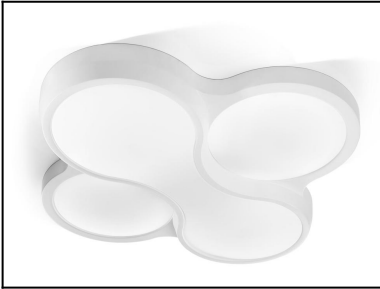
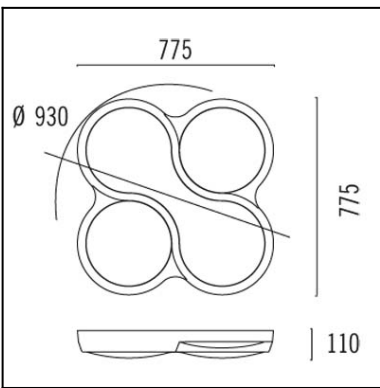


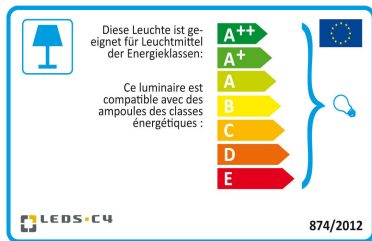
Design by Josep Patsí



La finition de la photographie peut ne pas coïncider avec celle de la référence. Pour identifier la finition réelle, voir la description de cette dernière.



[Download photometric file .ldt / .ies](#)



Cliquez sur l'image pour télécharger l'étiquette-énergie

CARACTÉRISTIQUES TECHNIQUES

Type:	Plafonnier
Indice de protection IP:	IP23
Source lumineuse 1:	4 x 2GX13 55W Blanc neutre (5 000 - 3 700 K)
Tension / Fréquence:	220-240V/50-60Hz
Garantie (Années):	2
Unités par caisse:	1
Poids net (kg):	9.81
EAN:	8435111071083



MATIÈRES / FINITIONS

Matière structure: Polyuréthane

Matière diffuseur: PMMA

Finition structure: Blanc mat

Finition diffuseur: Opale

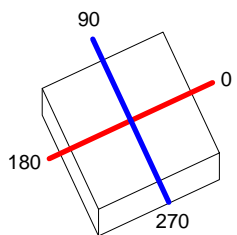
ÉQUIPEMENT

Équipement compris: électronique

Luminaire		Measur.		Lamp		
Code	15-2807-14-M1	Code	15-2807-14-M1	Code	TL5 cir s80p 55W/840	
Name	Plafón OCHO 4x55W 2GX13 opal	Name	Plafón OCHO 4x55W 2GX13 opal	Number	4	
Line	Eulumdat	Date	10-06-2010	Position		
Efficiency	41.25%	Coordinate system	CG	Total Flux	16800.00 lm	
Maximum value	2456.50 cd	Position	C=0.00 G=0.00	Double Symmetrical		
Rectangular Luminaire	Length	930 mm	Width	930 mm	Height	110 mm
Rectangular Luminous Area	Length	860 mm	Width	860 mm	Height	30 mm
Horizontal Luminous Area	0.739600 m2	Emitting area on Plane 180°		0.025800 m2		
Emitting area on Plane 0°	0.025800 m2	Emitting area on Plane 270°		0.025800 m2		
Emitting area on Plane 90°	0.025800 m2	Glare area at 76°		0.203959 m2		
Symmetry Type	Double Symmetrical	Maximum Gamma Angle	90			
Measurement Distance	0.00	Measurement Flux	16800.00 lm			
Operator	asselum	Source voltage				
Temperature	25.00 °C	Source current				
Humidity	60.00 %	Photocell				
Notes						

Luminaire Lamps					
Line	Code	Name	Flux [lm]	Pow. [W]	Q.ty
Eulumdat	TL5 cir s80p 55W/840	TL5 cir s80p 55W/840 - 55.00 W	4200.00	55.00	4
C.I.E.	47 78 94 100 41	D DIN 5040	A30		
F UTE	0.41 E	B NBN	BZ 5		

930mm x 930mm



C Halfplanes

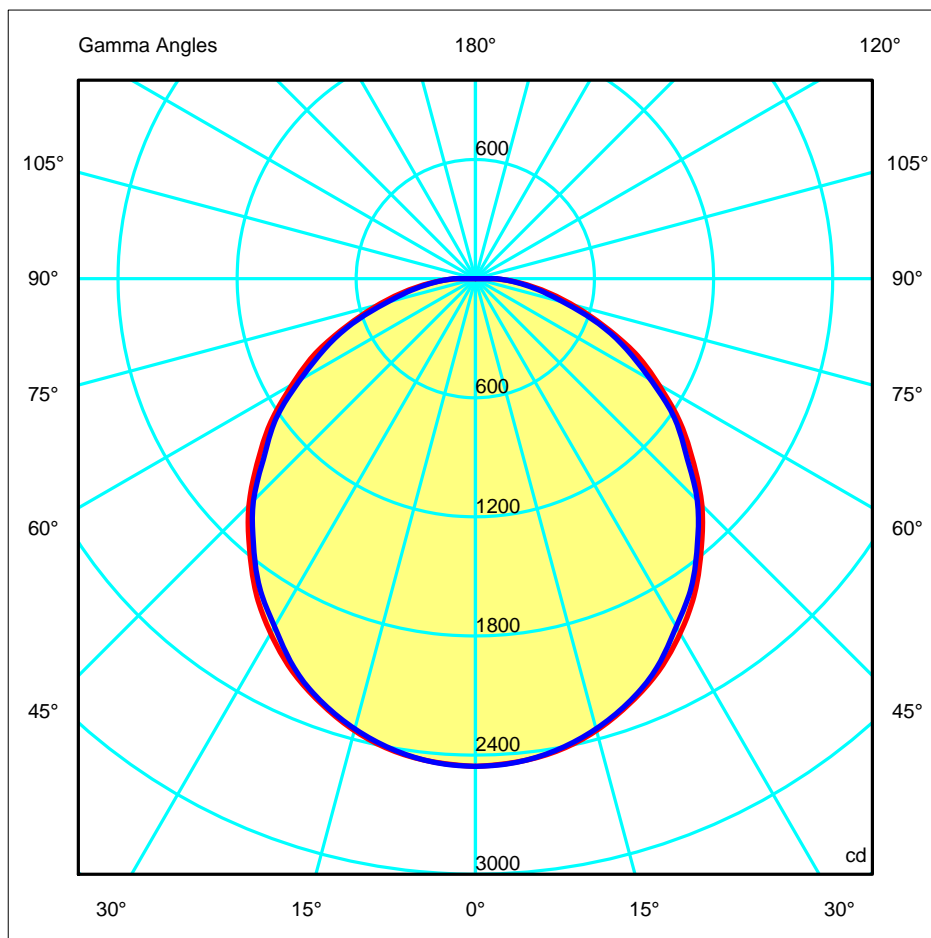
180.0 — 0.0

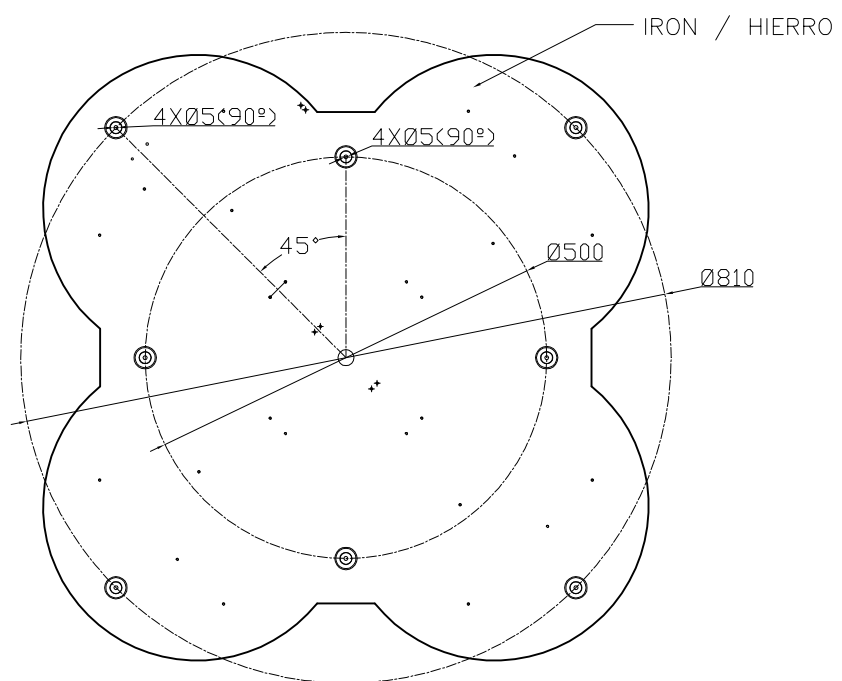
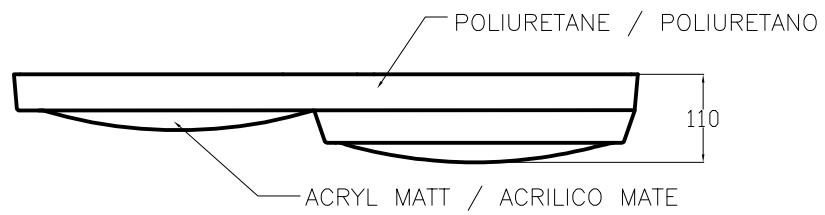
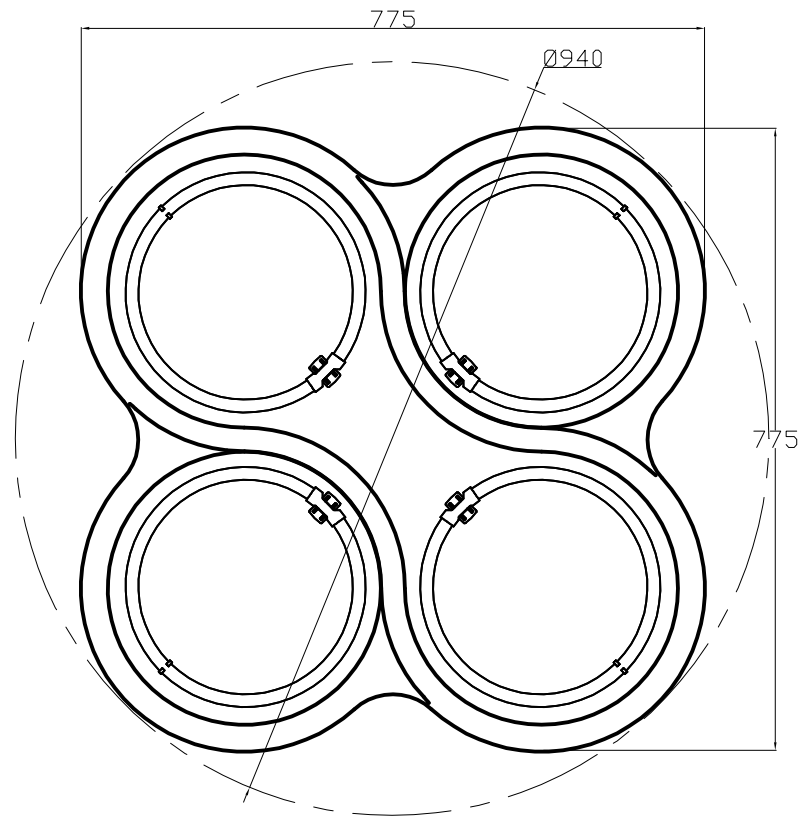
270.0 — 90.0

ULOR 0.00 %

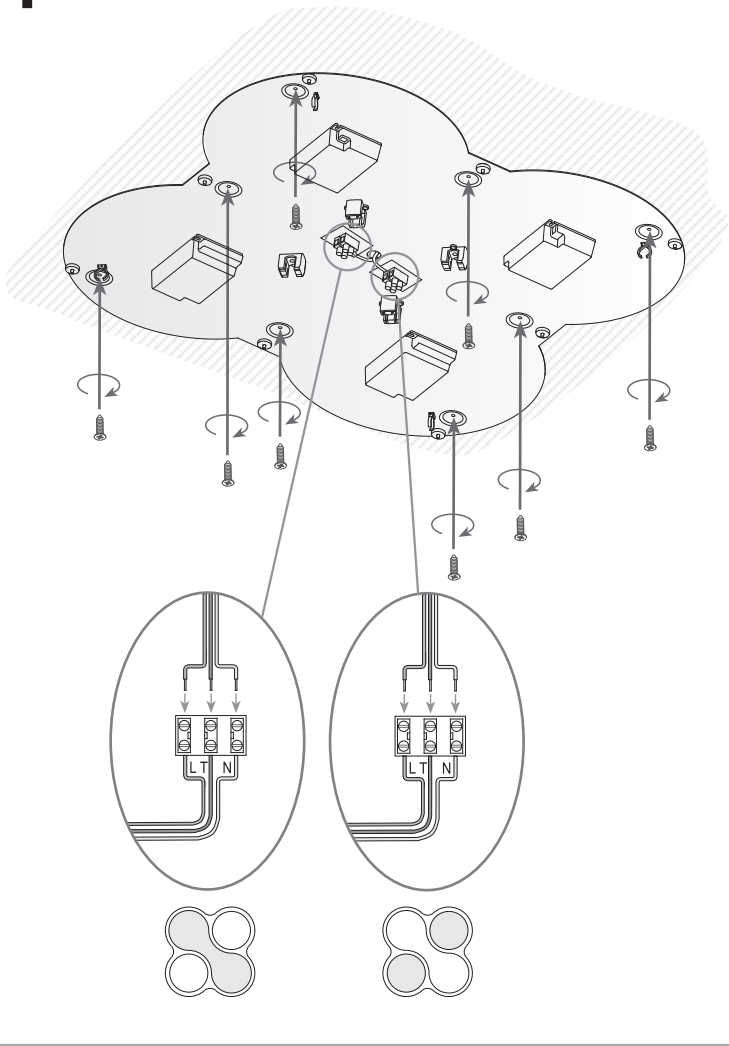
DLOR 41.25 %

RN 0.00 %

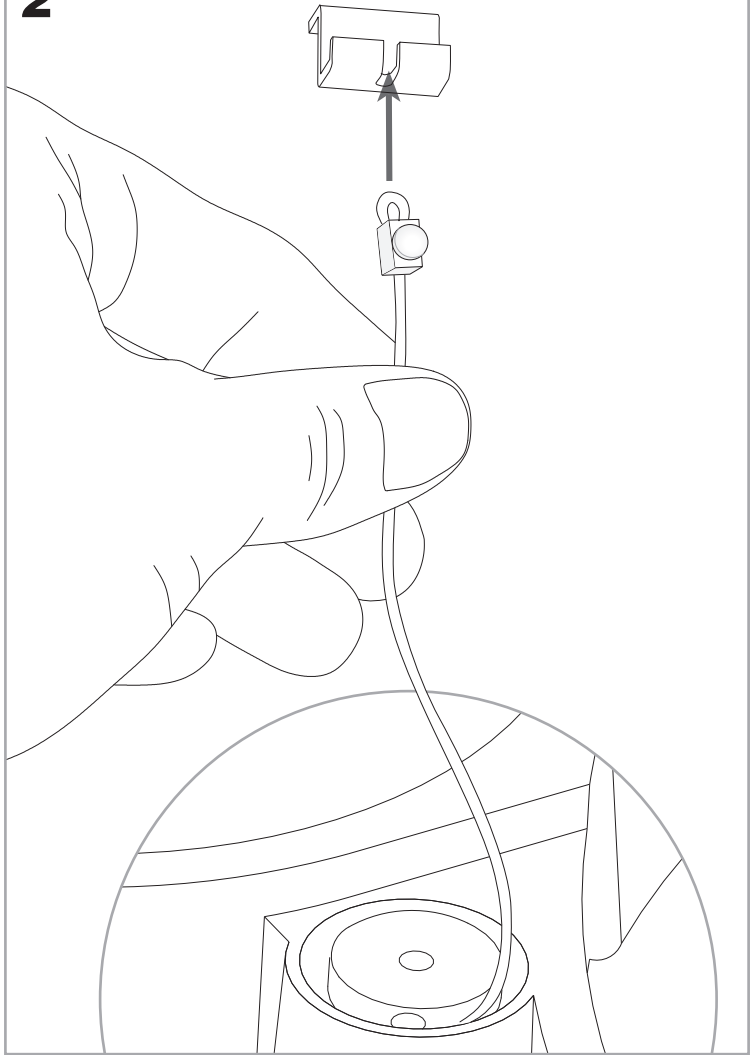




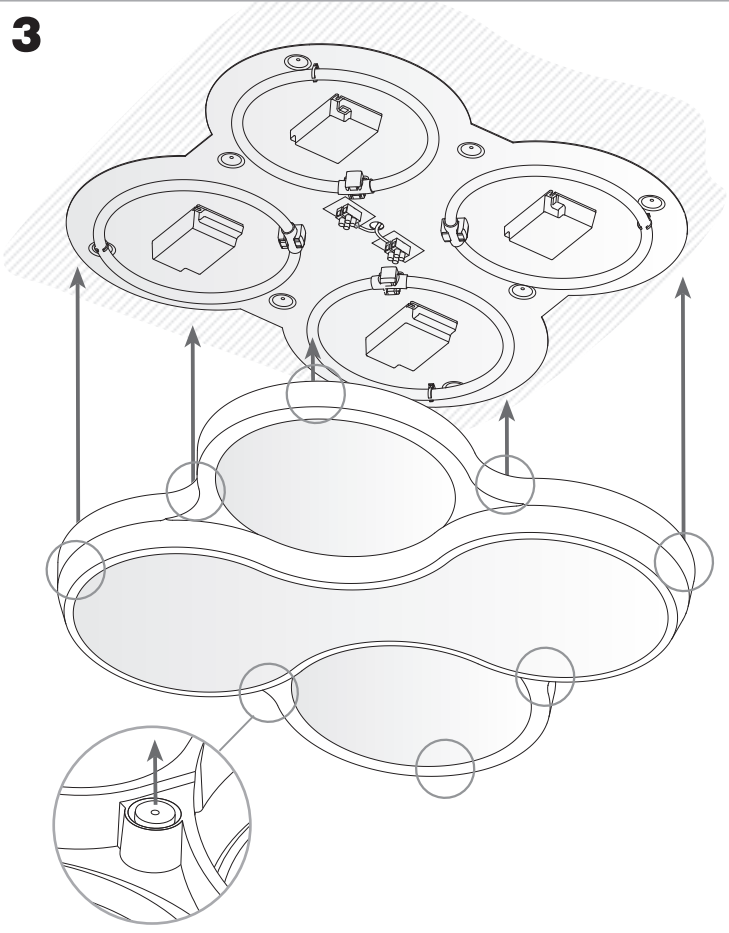
1



2



3



4

