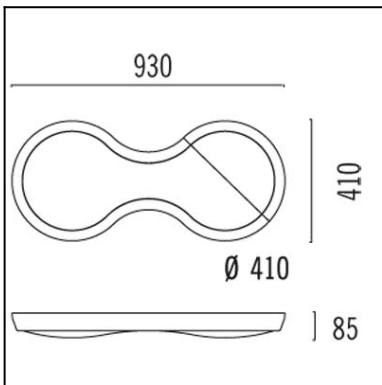


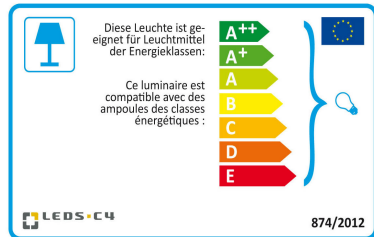
Design by Josep Patsí



La finition de la photographie peut ne pas coïncider avec celle de la référence. Pour identifier la finition réelle, voir la description de cette dernière.



[Download photometric file .ldt / .ies](#)



Cliquez sur l'image pour télécharger l'étiquette-énergie

CARACTÉRISTIQUES TECHNIQUES

Type:	Plafonnier
Indice de protection IP:	IP23
Source lumineuse 1:	2 x 2GX13 55W Blanc neutre (5 000 - 3 700 K)
Tension / Fréquence:	220-240V/50-60Hz
Garantie (Années):	2
Unités par caisse:	1
Poids net (kg):	5.42
EAN:	8435111071069



MATIÈRES / FINITIONS

Matière structure: Polyuréthane

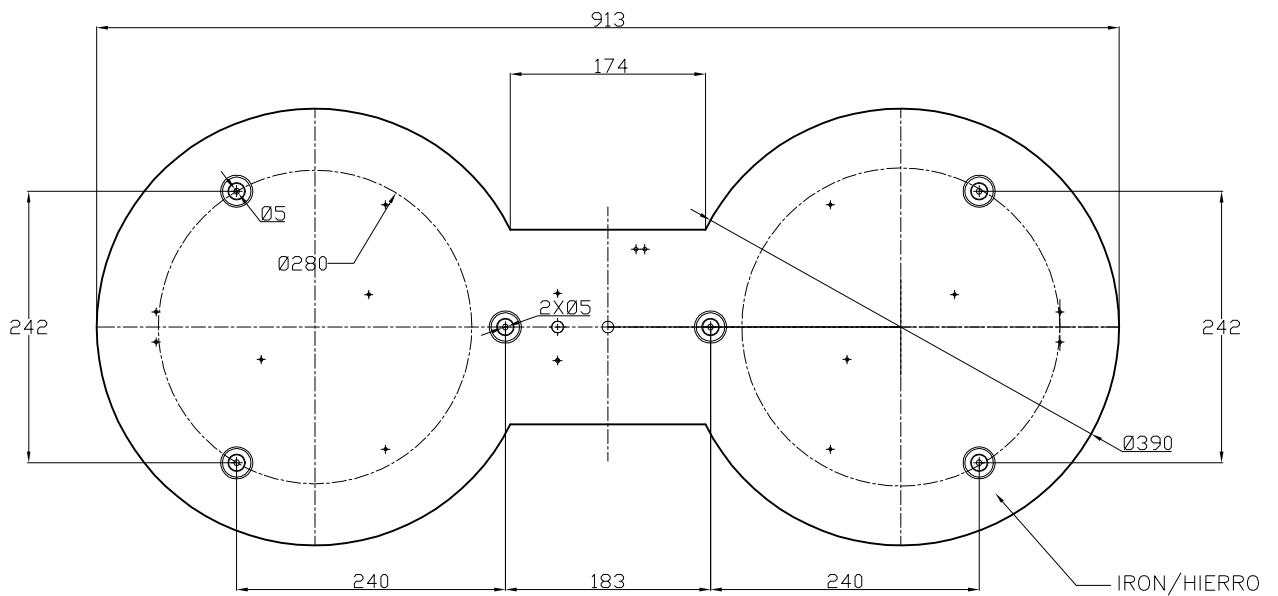
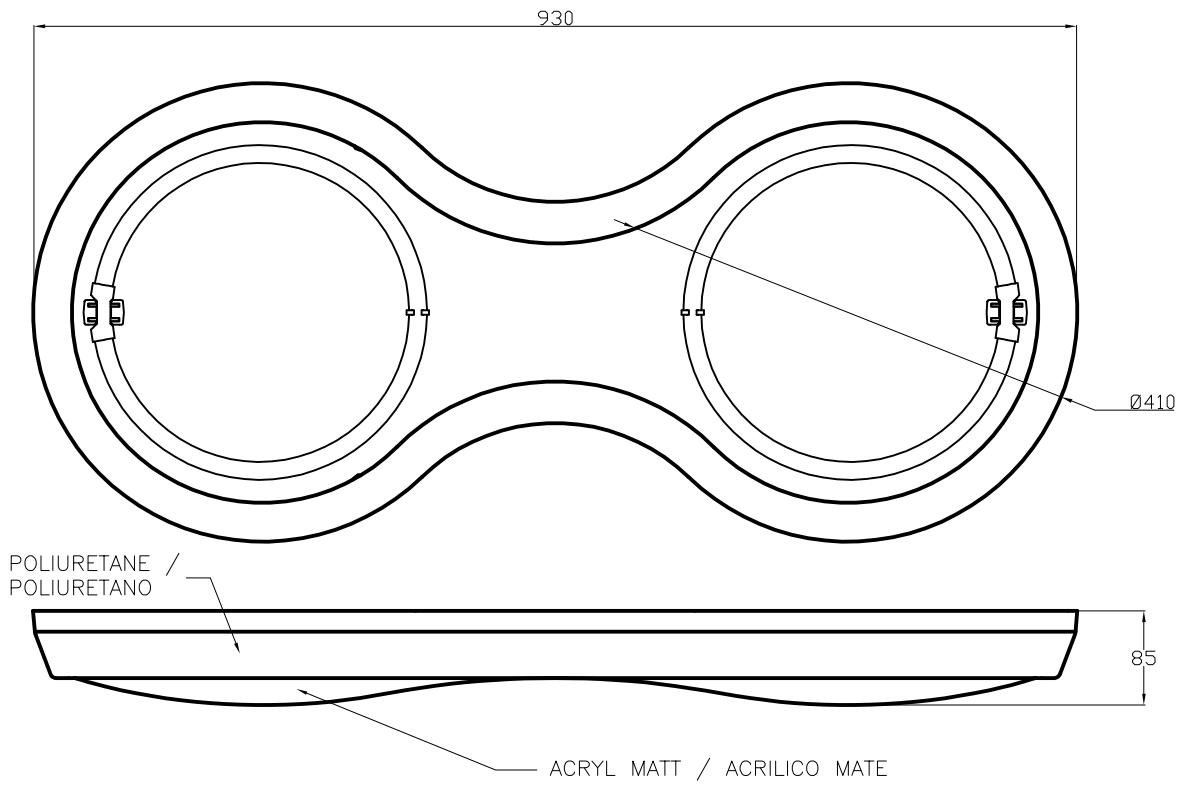
Matière diffuseur: PMMA

Finition structure: Blanc mat

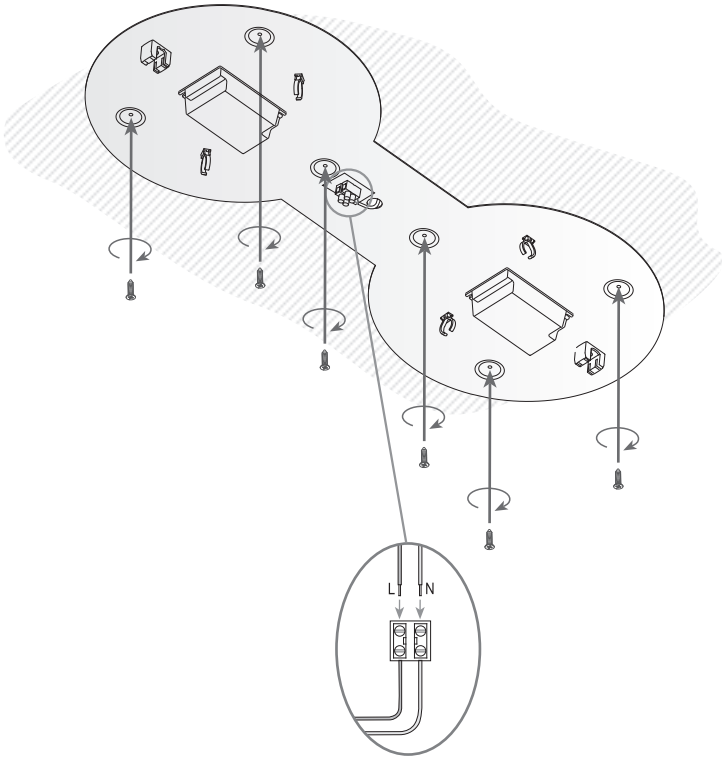
Finition diffuseur: Opale

ÉQUIPEMENT

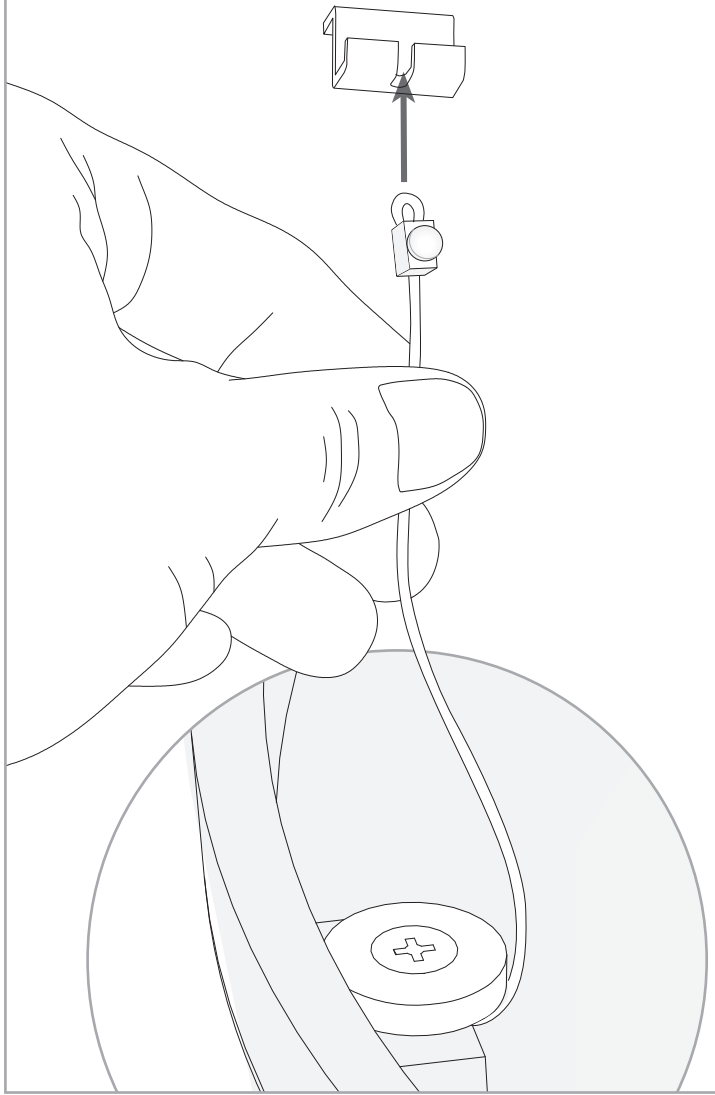
Équipement électronique multitenion compris (220-240V / 50-60 Hz)



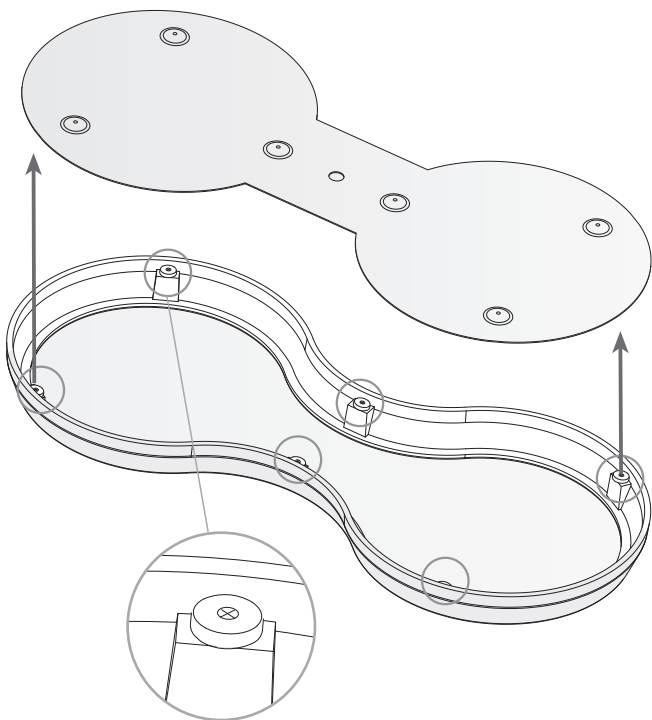
1



2



3



4

