



Notice de montage **FR**

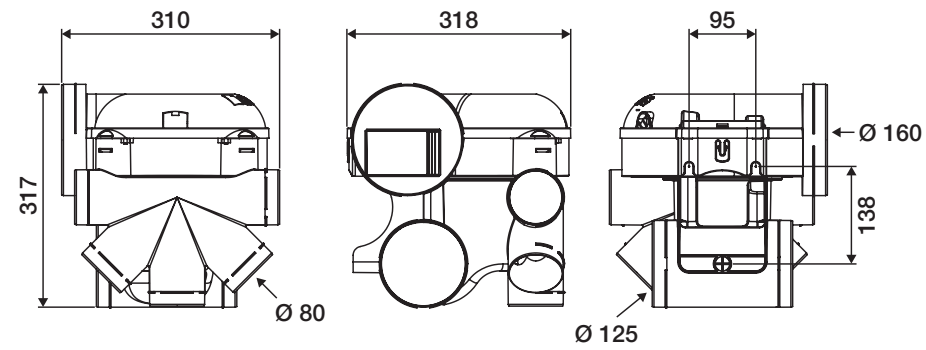
BAHIA OPTIMA



www.aldes.com

1. ENCOMBREMENT (groupe seul) en mm

Poids (groupe seul) = 3 kg.



2. RECOMMANDATIONS

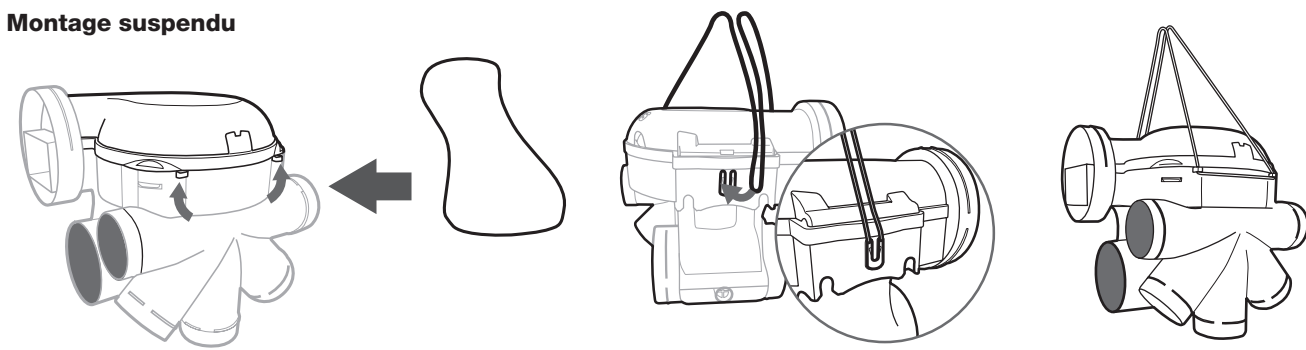
Avant installation, mise en route et maintenance du groupe VMC Bahia Optima, lire attentivement la fiche "Mises en garde et informations réglementaires", jointe à ce produit.



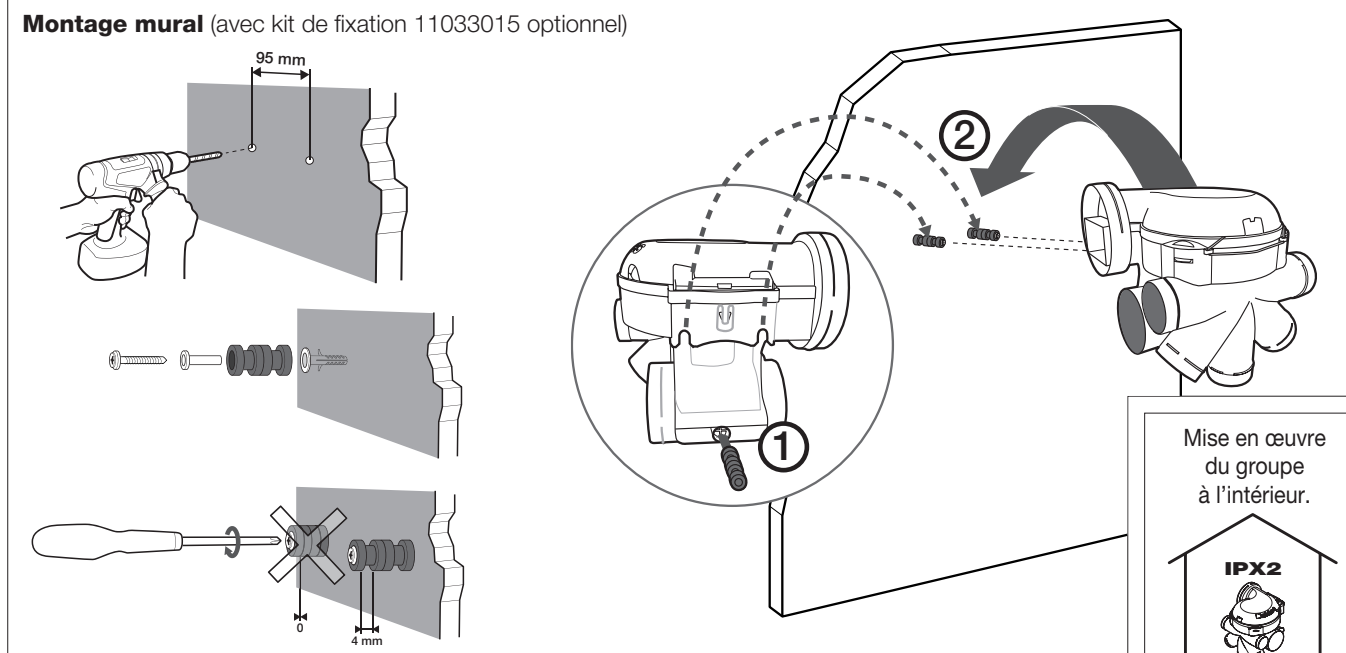
3. FIXATION DU GROUPE

Choisir un emplacement central pour le groupe, afin de répartir homogènement les longueurs de gaine. Le placer de préférence à distance des pièces de vie.

Montage suspendu



Montage mural (avec kit de fixation 11033015 optionnel)

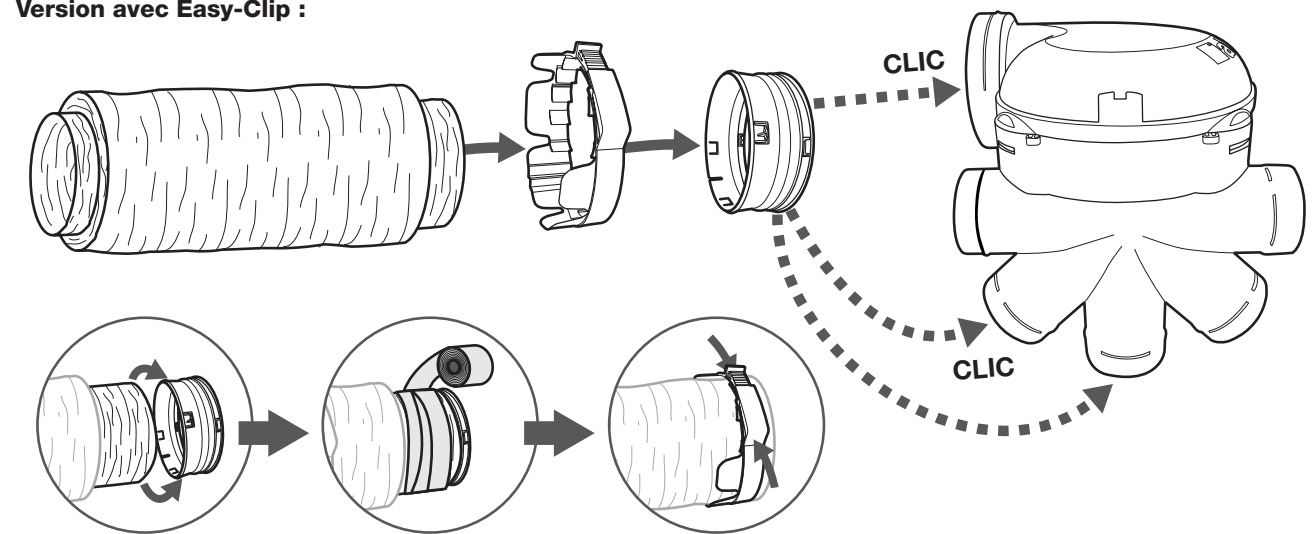


2

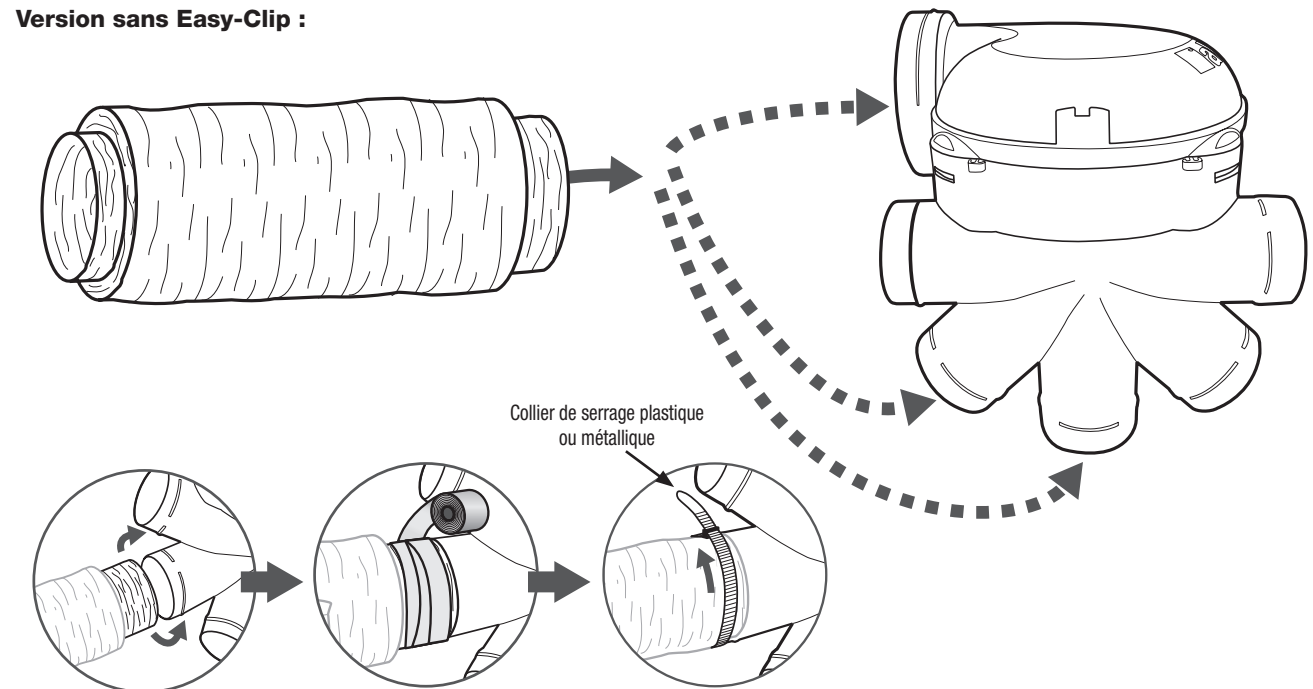


4. RACCORDEMENT DES CONDUITS

Version avec Easy-Clip :



Version sans Easy-Clip :

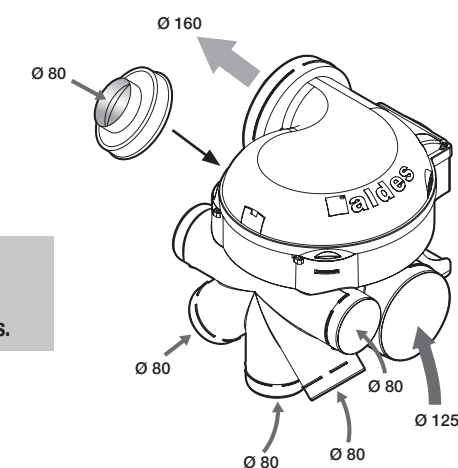


Piquages de raccordement :

- 5 piquages Ø 80 mm pour les sanitaires,
- 1 piquage Ø 125 mm pour la cuisine,
- 1 rejet Ø 160 mm.



Obturer les piquages non utilisés à l'aide des bouchons fournis.



3



5. RACCORDEMENT ELECTRIQUE

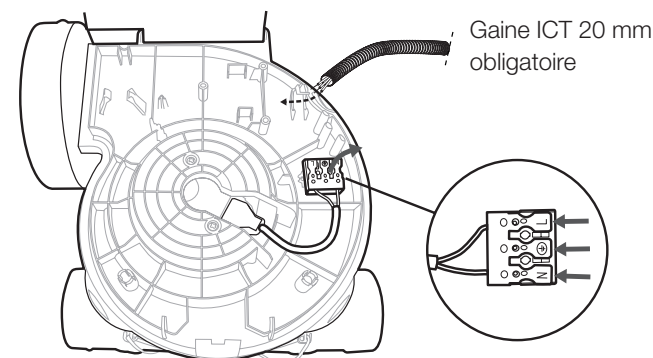
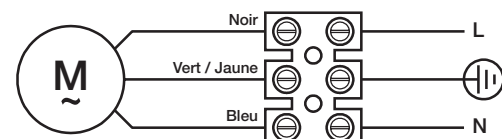


Travailler hors tension



Disjoncteur 2 A
Mini 3 x 1,5 mm²

BAHIA OPTIMA



6. PRINCIPE - UTILISATION

Le kit VMC Bahia Optima permet la ventilation de l'ensemble du logement par balayage de l'air. L'air neuf pénètre par les entrées d'air installées dans les pièces principales (séjour, chambres). L'air pollué est extrait par les bouches d'extraction placées dans les pièces humides (cuisine, salle de bain, WC, cellier...). Pour s'adapter aux besoins de ventilation du logement et de ses occupants, le débit d'air extrait est modulé automatiquement par les bouches hygro-réglables Bahia Curve. Le débit de pointe en cuisine est activé par commande électrique, infrarouge ou manuelle par cordelette (selon le type de bouche cuisine).

La VMC doit fonctionner 24/24h.

ENTRETIEN

Pour conserver son efficacité et ses caractéristiques, le système de VMC doit être entretenu régulièrement.

Tous les 6 mois :

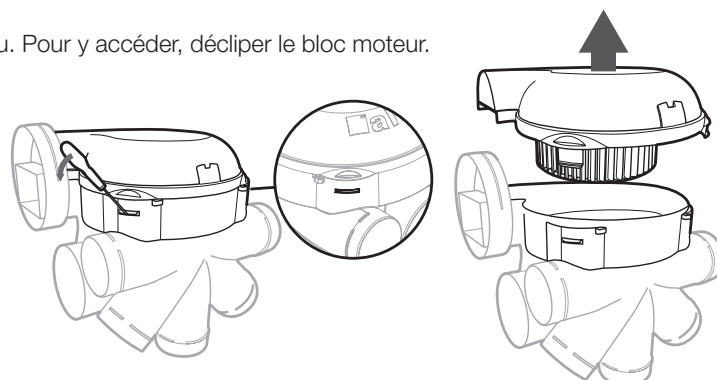
Nettoyer les bouches d'extraction cuisine, salle de bain et WC, en se conformant aux instructions des notices jointes aux bouches. Dépoussiérer les entrées d'air des pièces principales à l'aide d'un chiffon doux.

Tous les 2 ans :

Dépoussiérer la roue du moto-ventilateur avec un pinceau. Pour y accéder, décliper le bloc moteur.



Avant toute intervention sur le caisson, couper l'alimentation électrique et s'assurer que le caisson ne peut pas être mis en route accidentellement.



7. SYSTÈME HYGRO BAHIA

Avis Technique N° 14/13-1909

KIT BAHIA OPTIMA

	Hygro B
Domaine d'emploi	du T4 optimisé (2 sanitaires) au T4 optimisé (5 sanitaires)
Puissance électrique pondérée (en W-Th-C)	De 19,2 à 20 W-Th-C
Nombre maximum de sanitaires	5
Indications de mise en œuvre	- Conduits flexibles ou rigides - Sortie aéraulique Ø 160 mm
Configuration T4, 2 sanitaires (1 SdB et 1 WC) Puissance en W-Th-C	19,2 W-Th-C

GROUPE BAHIA OPTIMA

	Hygro B	Hygro A
Domaine d'emploi*	du T1 (1 sanitaire) au T7 (4 sanitaires)	du T1 (1 sanitaire) au T3 opt (4 sanitaires)
Puissance électrique pondérée (en W-Th-C)	De 18,4 à 20,5 W-Th-C	De 18,4 à 20 W-Th-C
Nombre maximum de sanitaires	4	4
Indications de mise en œuvre	- Conduits flexibles ou rigides - Sortie aéraulique Ø 160 mm	- Conduits flexibles ou rigides - Sortie aéraulique Ø 160 mm
Configuration T4, 2 sanitaires (1 SdB et 1 WC) Puissance en W-Th-C	19,2 W-Th-C	-

*Se reporter à l'Avis Technique pour le domaine d'emploi détaillé

PRODUITS COMPLÉMENTAIRES

1. Entrées d'air hygro-réglables

Installation en haut de menuiserie sur mortaise réalisée en usine.

Hygro B	Séjour	Chambre
F1	2 x EFB 34	-
F2, F3 et F4	1 x EHB 6-45	1 x EHB 6-45
F3 Opt et F4 Opt	1 x EHB 6-45	
F5 et +	2 x EHB 6-45	

Hygro A	Séjour	Chambre
F1	2 x EFB 34	-
F2	1 x EHB 23	1 x EHB 47
F3 Opt	1 x EHB 47	1 x EHB 34

Pour un isolement acoustique supérieur, remplacer les EHB par des EHL et les EFB par des EFL.

2. Passage de transit

Pour une bonne circulation de l'air, prévoir un espace de 1 cm sous les portes et 2 cm en cuisine si elle n'a qu'une seule porte.

3. Bouton poussoir

Permet de commander l'ouverture de la bouche cuisine (pour les bouches PUSH à commande électrique).

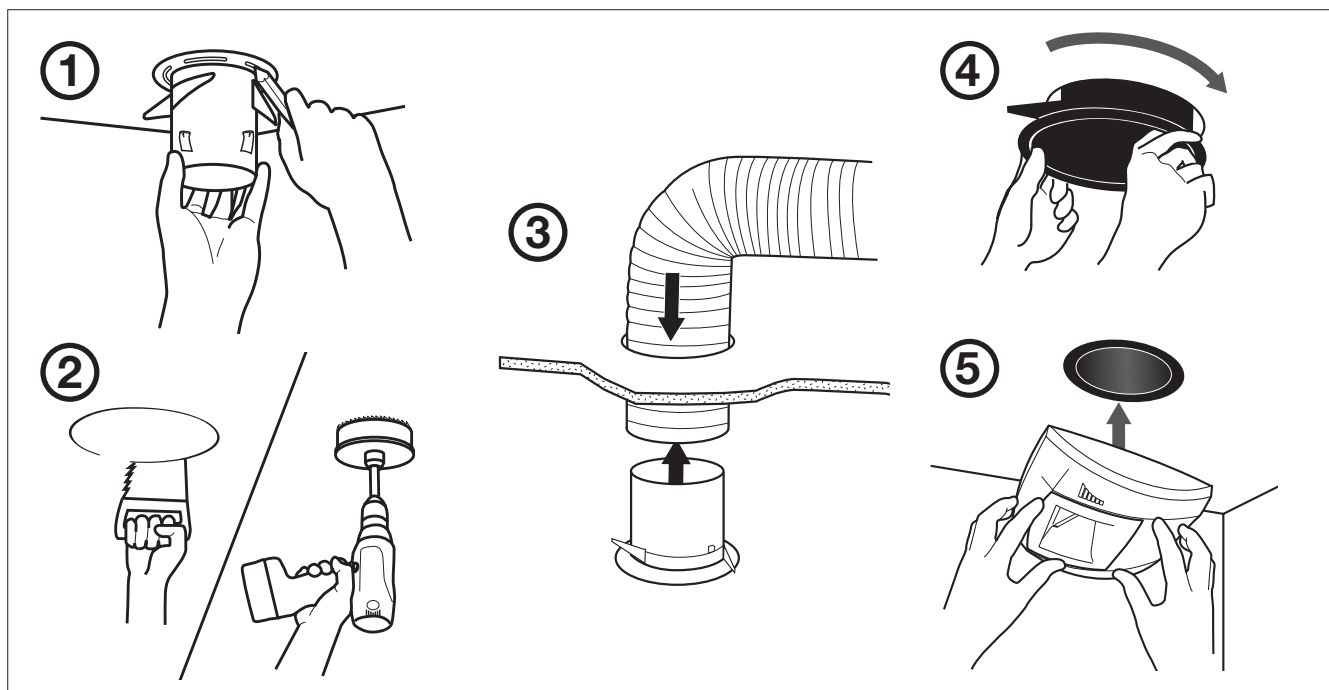
4. Bouches et manchettes

Installation murale ou plafond.

Alimentation des bouches cuisine Elec et wc Présence par pile (alcaline 9 V type LR61 non fournie).

Hygro B	Cuisine	Salle de bain	WC	Cellier, Buanderie
F1	C11	B11	W13	B11
F2	C12	B13	W13	B11
F3 et +	C13	B13	W13	B11
F3 Opt	C14	B13	W13	B11
F4 Opt	C15	B13	W13	B11

Hygro A	Cuisine	Salle de bain	WC	Cellier, Buanderie
F1	C11	B11	W13	B11
F2	C12	B13	W13	B11
F3 Opt	C14	B14	W13	B11



5. Conduits et accessoires

Conduits souples isolés, obligatoires hors volume chauffé.

Conduits rigides plastiques Minigaine ou conduits semi-rigides, conseillés en volume chauffé.

Choix des diamètres selon le composant à raccorder :

- ø 80 mm pour les sanitaires,
- ø 125 mm pour la cuisine,
- ø 160 mm pour le rejet.



Recommandations au montage des conduits :

- Les conduits souples doivent être tendus.
- Éviter les coudes inutiles.
- Veiller à ce que les conduits ne soient pas écrasés.

6. Sortie de toit

Raccorder le rejet du groupe VMC à l'extérieur avec une sortie de toit spéciale VMC, en Ø 160 mm.



8. GARANTIE

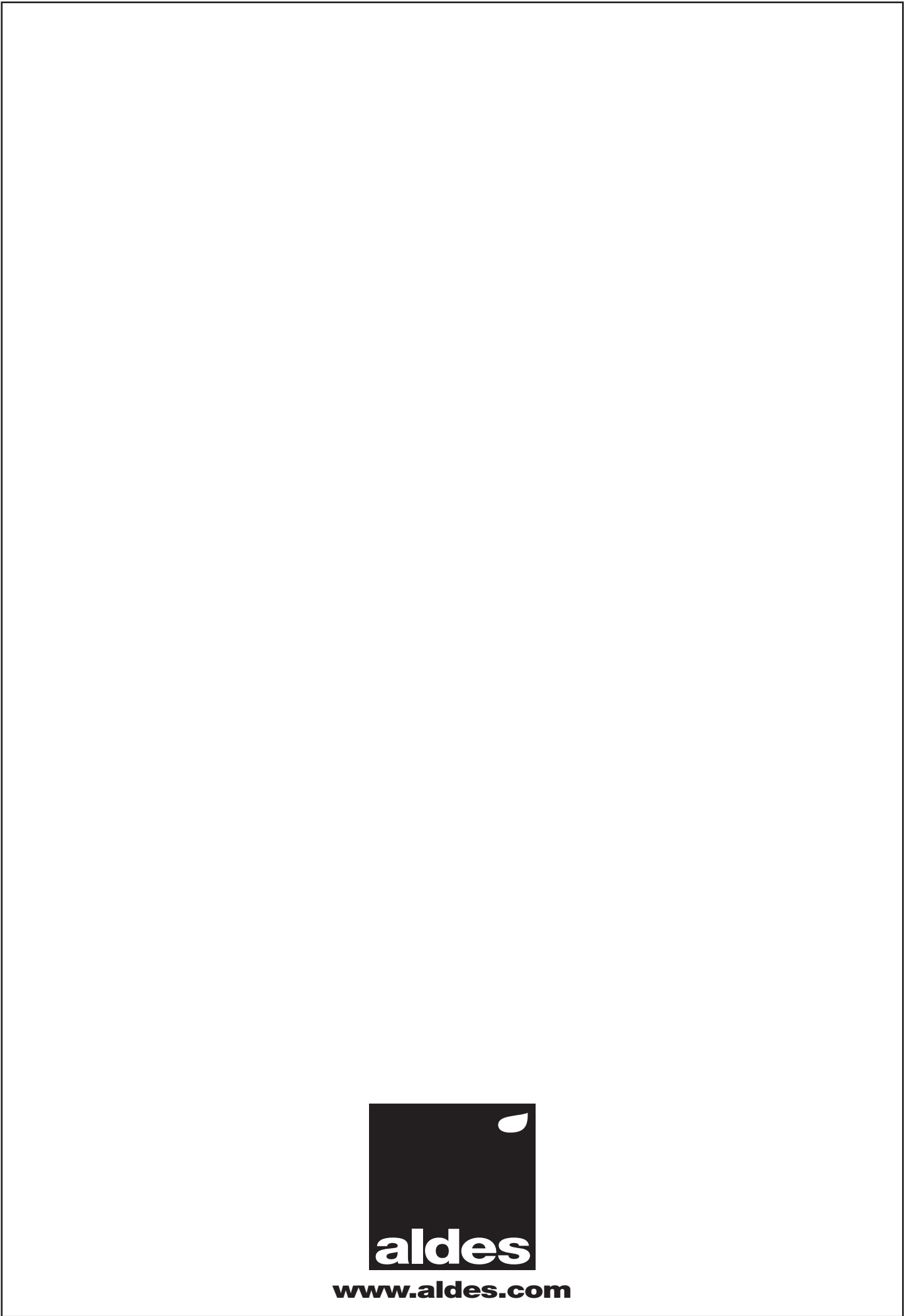
Le groupe VMC Bahia Optima est garanti 2 ans (sauf conditions particulières), sous réserve de respect des conditions de mise en œuvre, d'utilisation et d'entretien décrites dans la notice. La garantie prend effet à compter de la date d'achat du produit en magasin, la facture du distributeur faisant foi.

Pour tout problème d'installation ou de maintenance, merci de vous adresser à votre installateur ou à votre revendeur.

ALDES Service Consommateur
20 boulevard Joliot Curie
69694 Vénissieux Cedex

► N°Azur 0 810 20 22 24

PRIX D'APPEL LOCAL



www.aldes.com