

Notice de montage

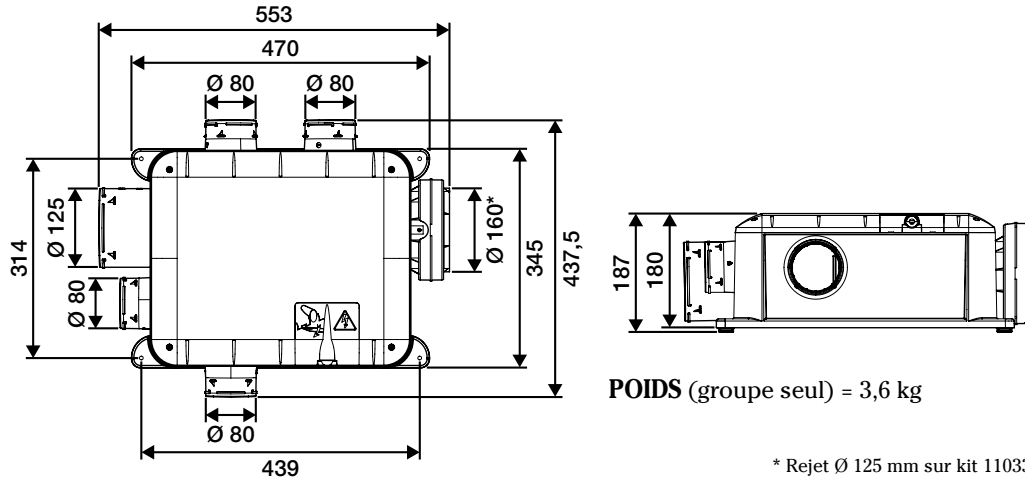
Bahia Compact micro-watt



www.aldes.com

1

ENCOMBREMENT (groupe seul) en mm



POIDS (groupe seul) = 3,6 kg

* Rejet Ø 125 mm sur kit 11033182

2

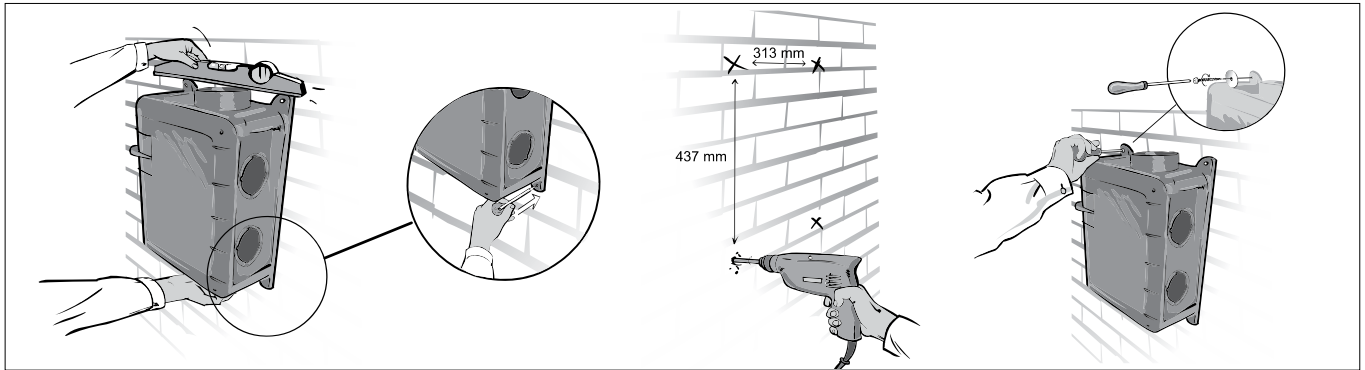


RECOMMANDATIONS

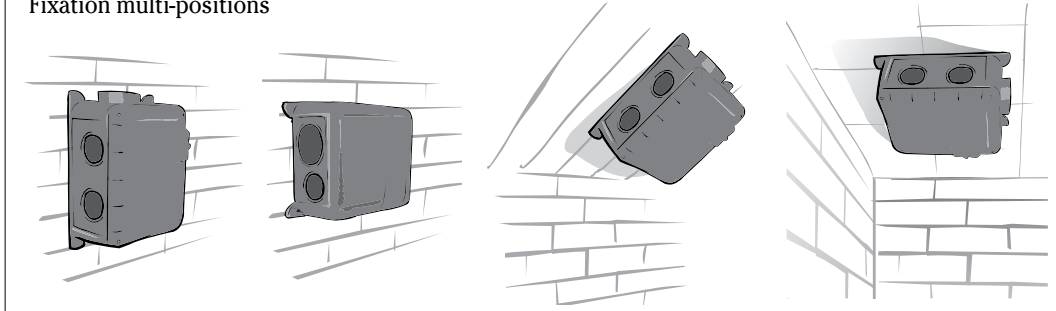
Avant installation, mise en route et maintenance du groupe Compact micro-watt, lire attentivement la fiche "Mises en garde et informations réglementaires", jointe à ce produit.

3

FIXATION DU GROUPE

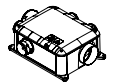


Fixation multi-positions



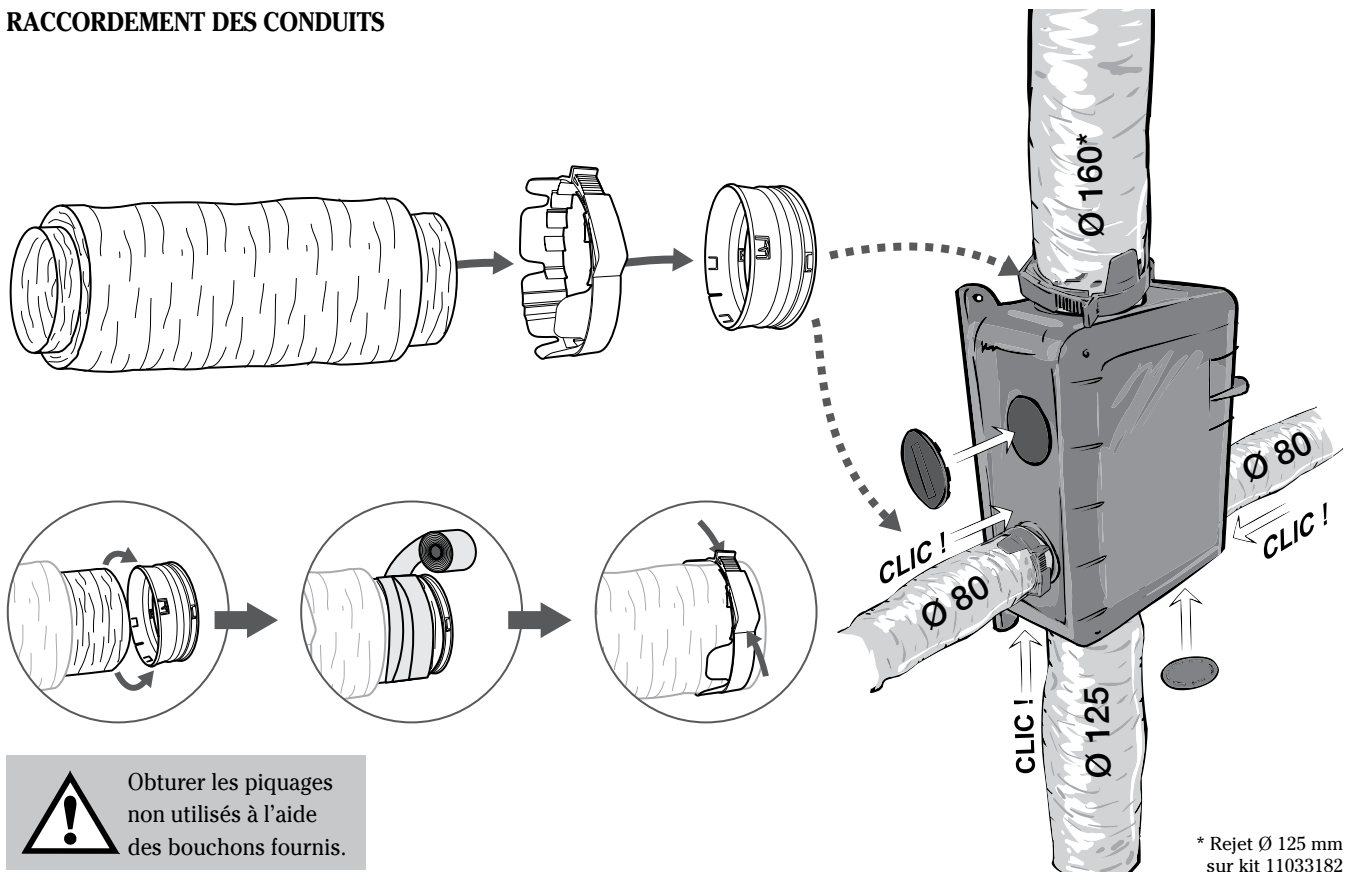
Mise en œuvre du groupe à l'intérieur, volume chauffé ou non chauffé

IPX2



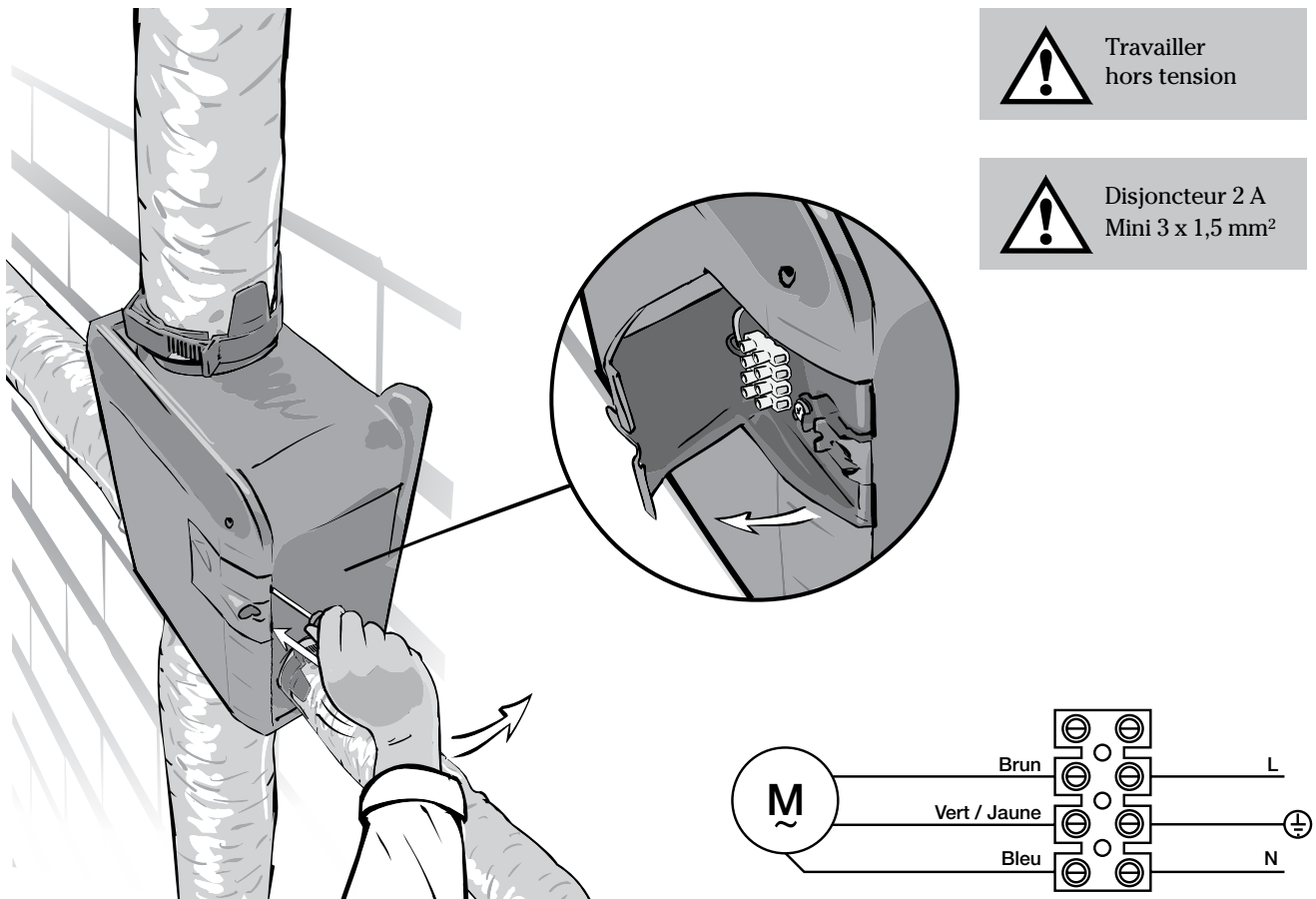
4

RACCORDEMENT DES CONDUITS



5

RACCORDEMENT ÉLECTRIQUE



PRINCIPE - UTILISATION

Le kit VMC Bahia Compact micro-watt permet la ventilation de l'ensemble du logement par balayage de l'air.

L'air neuf pénètre par les entrées d'air installées dans les pièces principales (séjour, chambres).

L'air pollué est extrait par les bouches d'extraction placées dans les pièces humides (cuisine, salle de bain, WC, cellier...).

Pour s'adapter aux besoins de ventilation du logement et de ses occupants, le débit d'air extrait est modulé automatiquement par les bouches hygroréglables Bahia Curve.

Le débit de pointe en cuisine est activé par commande électrique, infrarouge ou manuelle par cordelette (selon le type de bouche cuisine).

La VMC doit fonctionner 24/24h.

ENTRETIEN

Pour conserver son efficacité et ses caractéristiques, le système de VMC doit être entretenu régulièrement.

Tous les 6 mois :

Nettoyer les bouches d'extraction cuisine, salle de bain et WC, en se conformant aux instructions des notices jointes aux bouches. Dépoussiérer les entrées d'air des pièces principales à l'aide d'un chiffon doux.

Tous les 2 ans :

Dépoussiérer au pinceau la roue du moto-ventilateur, accessible par démontage des 4 vis du couvercle.



Avant toute intervention sur le caisson, couper l'alimentation électrique et s'assurer que le caisson ne peut pas être mis en route accidentellement.

SYSTEME HYGRO BAHIA

Avis Technique N°14/13-1909

Bahia Compact micro-watt

Domaine d'emploi		Du T1 (1 sanitaire) au T7 (4 sanitaires)	Du T1 (1 sanitaire) au T7 (4 sanitaires)
Type de système		Hygro B	Hygro A
Puissance électrique pondérée		De 8,2 à 14,7 W-Th-C	De 8,2 à 17,9 W-Th-C
Nombre maximum de sanitaires		4	4
Indications de mise en œuvre		- Conduits flexibles ou rigides - Sortie aéraulique en toiture ou façade Ø 160	
Configuration F4, 2 sanitaires (1 bain et 1 WC)	Puissance électrique pondérée	11,1 W-Th-C	11,9 W-Th-C

PRODUITS COMPLEMENTAIRES

1. Entrées d'air hygroréglables

Installation en haut de menuiserie sur mortaise réalisée en usine.

Hygro B	Séjour	Chambre
F1	2 x EFB 34	-
F2, F3 et F4	1 x EHB 6-45	1 x EHB 6-45
F5 et +	2 x EHB 6-45	

Pour un isolement acoustique supérieur, remplacer les EHB par des EHL et les EFB par des EFL.

Hygro A	Séjour	Chambre
F1	2 x EFB 34	-
F2	1 x EFB 23	1 x EFB 47
F3	1 x EFB 47	1 x EFB 34
F4	1 x EFB 47	1 x EFB 47
F5 et +	1 x EFB 47	1 x EFB 23

2. Passage de transit

Pour une bonne circulation de l'air, prévoir un espace de 1 cm sous les portes et 2 cm en cuisine si elle n'a qu'une seule porte.

3. Bouton poussoir

Permet de commander l'ouverture de la bouche cuisine (pour les bouches PUSH à commande électrique).

PRODUITS COMPLEMENTAIRES (suite)

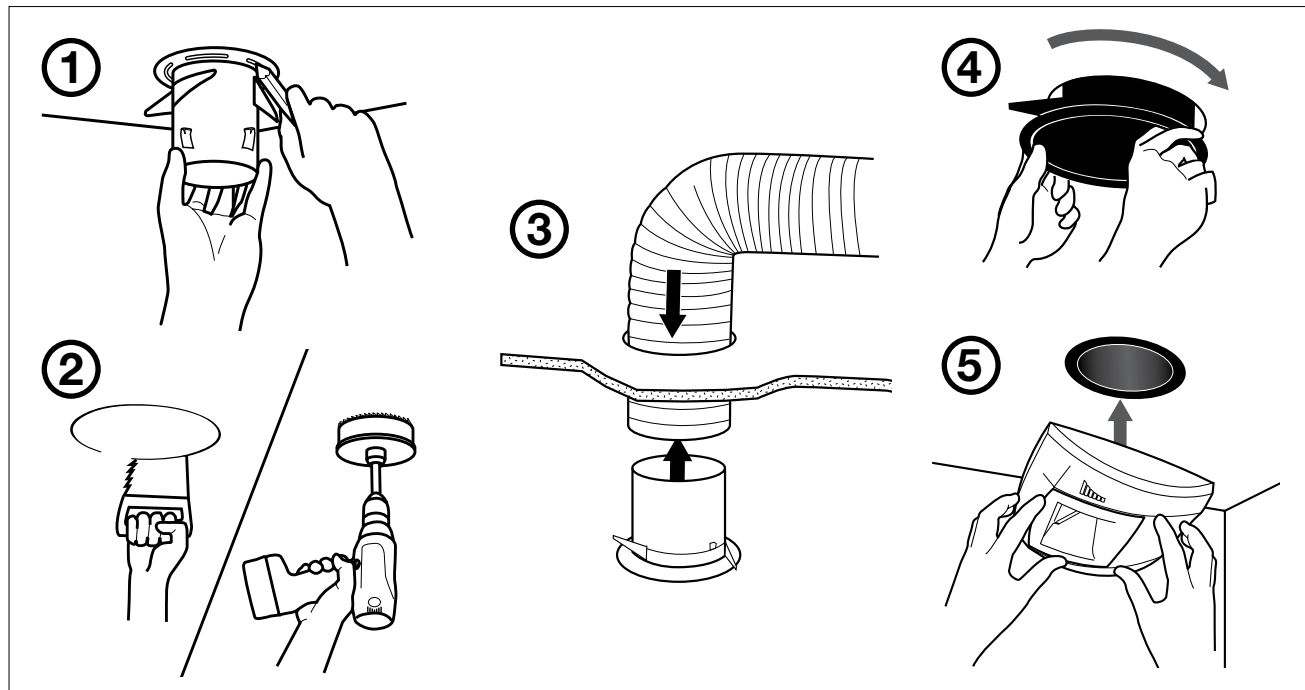
4. Bouches et manchettes

Installation murale ou plafond.

Alimentation des bouches Cuisine Elec et WC Présence par pile (alcaline 9 V type LR61 non fournie).

Hygro B	Cuisine	Salle de bain	WC	Cellier, Buanderie
F1	C11	B11	W13	B11
F2	C12	B13	W13	B11
F3 et +	C13	B13	W13	B11

Hygro A	Cuisine	Salle de bain	WC	Cellier, Buanderie
F1	C11	B11	W13	B11
F2	C12	B13	W13	B11
F3 et F4	C13	B14	W13	B11
F5 et +	C13	B14	W14 (1) ou W11 (>1)	B11



5. Conduits et accessoires

Conduits souples isolés, obligatoires hors volume chauffé.

Conduits rigides plastiques Minigaine ou conduits semi-rigides, conseillés en volume chauffé.

Choix des diamètres selon le composant à raccorder :

- Ø 80 mm pour les sanitaires,
- Ø 125 mm pour la cuisine,
- Ø 160* mm pour le rejet.



Recommandations au montage des conduits :

- Les conduits souples doivent être tendus.
- Eviter les coudes inutiles.
- Veiller à ce que les conduits ne soient pas écrasés.

6. Sortie de toit

Raccorder le rejet du groupe VMC à l'extérieur avec une sortie de toit spéciale VMC, ou une grille de rejet en façade, de diamètre Ø 160* mm ou section de passage équivalente.

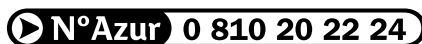
GARANTIE

Le groupe VMC Bahia Compact micro-watt est garanti 2 ans, sous réserve de respect des conditions de mise en œuvre, d'utilisation et d'entretien décrites dans la notice. La garantie prend effet à compter de la date d'achat du produit en magasin, la facture du distributeur faisant foi.

Pour tout problème d'installation ou de maintenance, merci de vous adresser à votre installateur ou à votre revendeur.

SERVICE CONSOMMATEUR

ALDES service consommateur
20 Boulevard Joliot Curie - 69694 VÉNISSIEUX Cedex



PRIX D'APPEL LOCAL

Pour plus d'informations : www.aldes.fr