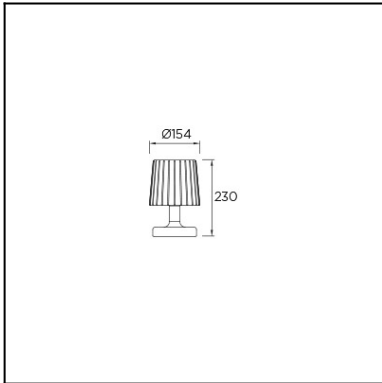
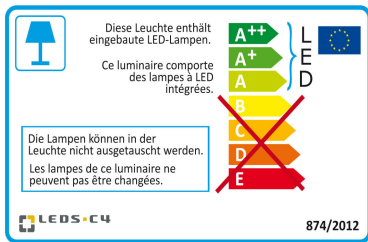




La finition de la photographie peut ne pas coïncider avec celle de la référence. Pour identifier la finition réelle, voir la description de cette dernière.



Download photometric file .ldt /.ies



Cliquez sur l'image pour télécharger l'étiquette-énergie

### CARACTÉRISTIQUES TECHNIQUES

Type:	Lampe de table
Indice de protection IP:	IP54
Source lumineuse 1:	9 x LED 1W Led RVB
Tension / Fréquence:	100-240V/50-60Hz
Garantie (Années):	2
Possibilité d'extension de garantie (Années):	No
Unités par caisse:	4
Poids net (kg):	0.51
EAN:	8435381426941
Stability:	>15°



### MATIÈRES / FINITIONS

**Matière structure:** Polyéthylène

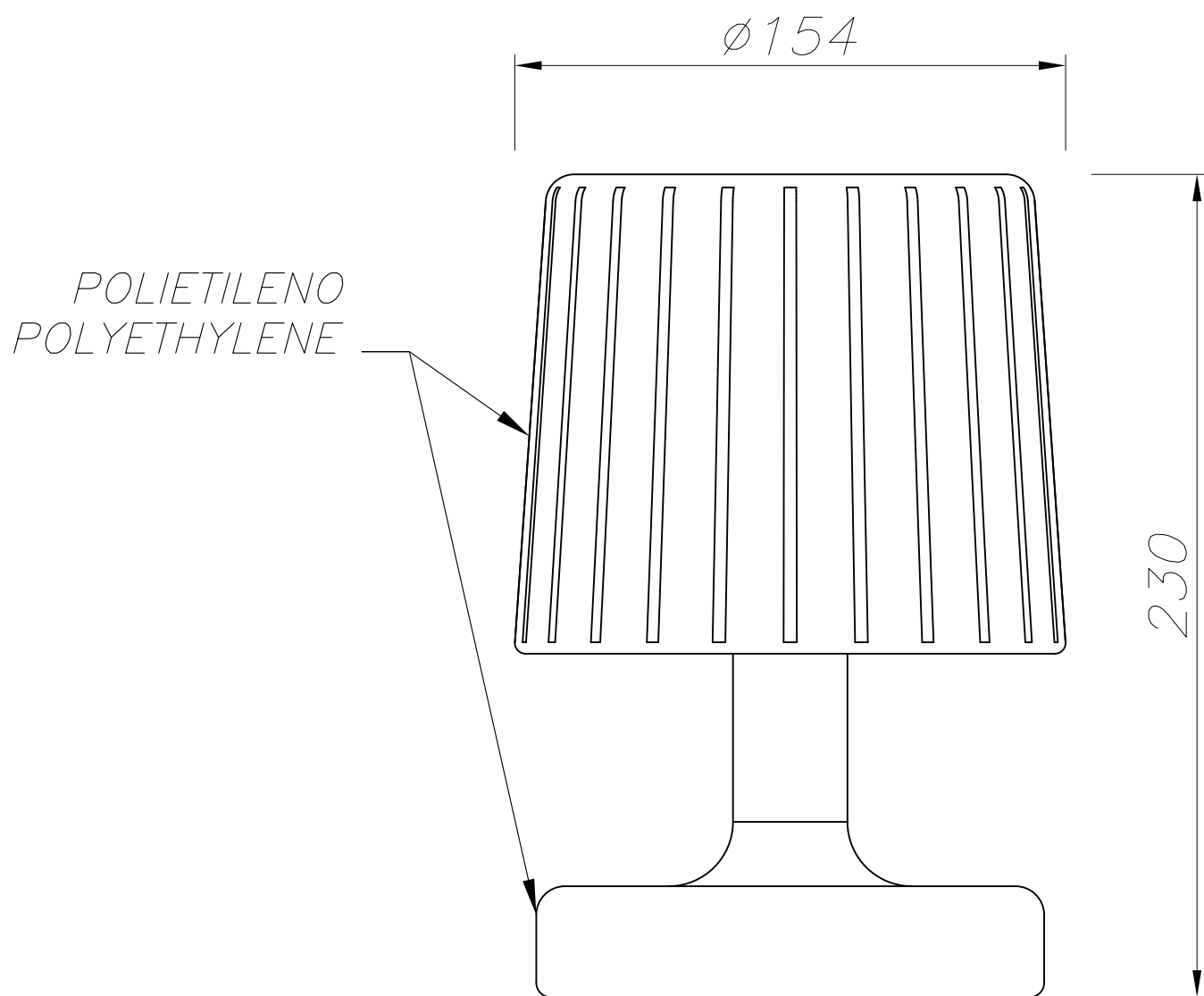
**Matière diffuseur:** Polyéthylène

**Finition structure:** Blanc

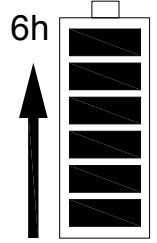
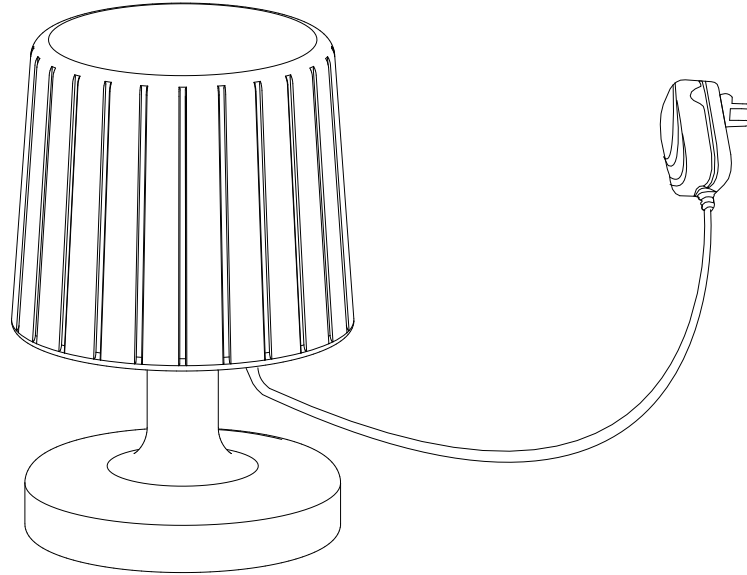
**Finition diffuseur:** Blanc

### ÉQUIPEMENT

Équipement électronique multitension compris (100-240V / 50-60Hz)



①



②

