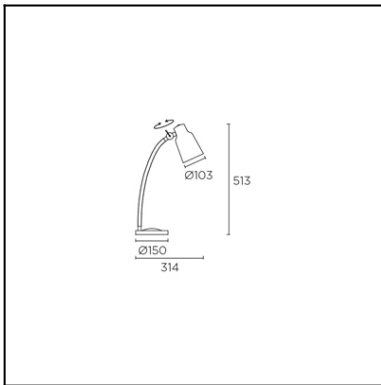
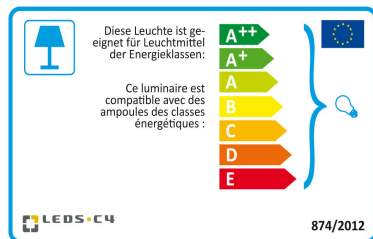




La finition de la photographie peut ne pas coïncider avec celle de la référence. Pour identifier la finition réelle, voir la description de cette dernière.



Download photometric file .ldt /.ies



Cliquez sur l'image pour télécharger l'étiquette-énergie

CARACTÉRISTIQUES TECHNIQUES

Type:	Lampe de table
Orientable:	Rotation de 355° autour du plan horizontal. Rotation de ±90° sur le plan horizontal.
Indice de protection IP:	IP20
Source lumineuse 1:	1 x E27 MAX 60W Longueur maximale de la lampe : 125.00 mm Diamètre maximum de la lampe : 80.00 mm
Consommation totale (W):	60
Tension / Fréquence:	220-240V/50-60Hz
Garantie (Années):	2
Unités par caisse:	4
Poids net (kg):	1.795
EAN:	8435381421199
Stability:	>15°



MATIÈRES / FINITIONS

Matière structure: Acier

Finition structure: Marron foncé

