



ATOLL 75W E27
SSL DET.
BLANC
0.795.50



Descriptif produit

Applique murale fonctionnelle, ovale de dimensions 330 x 240 mm – profondeur 114 mm
Corps et bloc optique polycarbonate, avec 3 prédécoupes latérales pour arrivée possible en goulotte 22 x 13 mm. Finition blanc ou noir, anneau ou visière.
Version non lampée.

Descriptif complémentaire

Equipé d'un détecteur infrarouge de portée 10 m environ, angle de détection 180 °C.
Réglable de 10 à 2000 lux, temporisation de 15 s à 4 min.
Fonction maître-esclave jusqu'à 600 W incand.

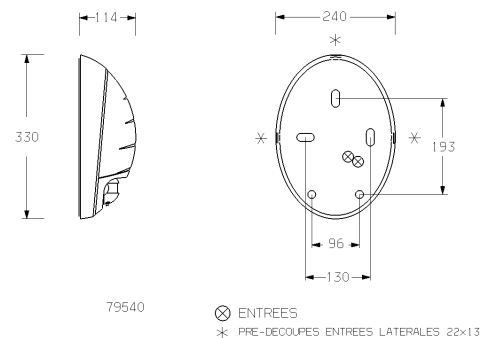
Référence	0.795.50	IRC	Ra
Désignation	ATOLL 75W E27 SSL DET. BLANC	Facteur de puissance	Cos φ
Type		Im maintenance	
Couleur	Blanc Ral9003	Nombre de cycles (commutation)	
Mode de déclenchement	Infrarouge	Garantie an	1
Diffuseur	Polycarbonate	C.E.E	
Anneau	Polycarbonate	100% recyclable	OUI
Culot lampe	E27	Type de connexion	Douille automatique
Équipement	Sans Lampe	Modèle de LED	
Flux source	lm	Température ambiante	°C +25 °C
Flux utile luminaire	lm	T° de fonctionnement murale	-10 °C / +25 °C
Version			°C
Puissance max. source	W 75	T° de fonctionnement plafond	-10 °C / +25 °C °C
Driver/ballast		Risque photobiologique	
Température de couleur	°K		



ATOLL 75W E27 SSL DET. BLANC
0.795.50



Dimensions (mm)



Courbes photométriques

Performances énergétique

l'Ébénoid® 0.795.50

Ce luminaire est compatible avec des ampoules des classes énergétiques :

874/2012

Notes

