



### CARACTÉRISTIQUES TECHNIQUES

Type:	Applique
Indice de protection IP:	IP44
Source lumineuse 1:	1 x E27 MAX 100W Longueur maximale de la lampe : 167.00 mm
Consommation totale (W):	100
Tension / Fréquence:	230V/50-60Hz
Garantie (Années):	2
Unités par caisse:	6
Poids net (kg):	1.165
EAN:	8435111049372

La finition de la photographie peut ne pas coïncider avec celle de la référence. Pour identifier la finition réelle, voir la description de cette dernière.



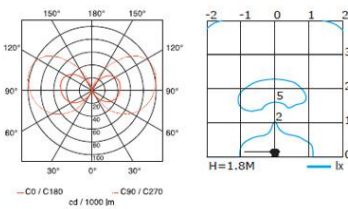
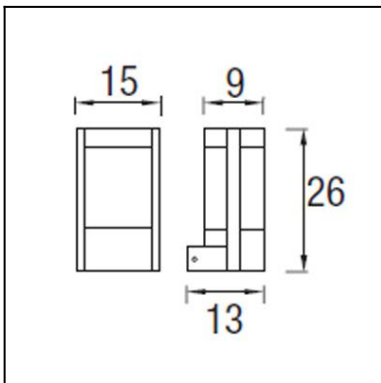
### MATIÈRES / FINITIONS

**Matière structure:** Aluminium injecté

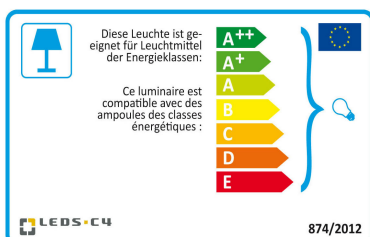
**Matière diffuseur:** Polycarbonate

**Finition structure:** Gris

**Finition diffuseur:** Mat



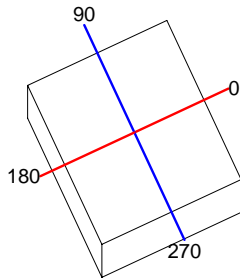
Download photometric file .ldt / .ies



Cliquez sur l'image pour télécharger l'étiquette-énergie

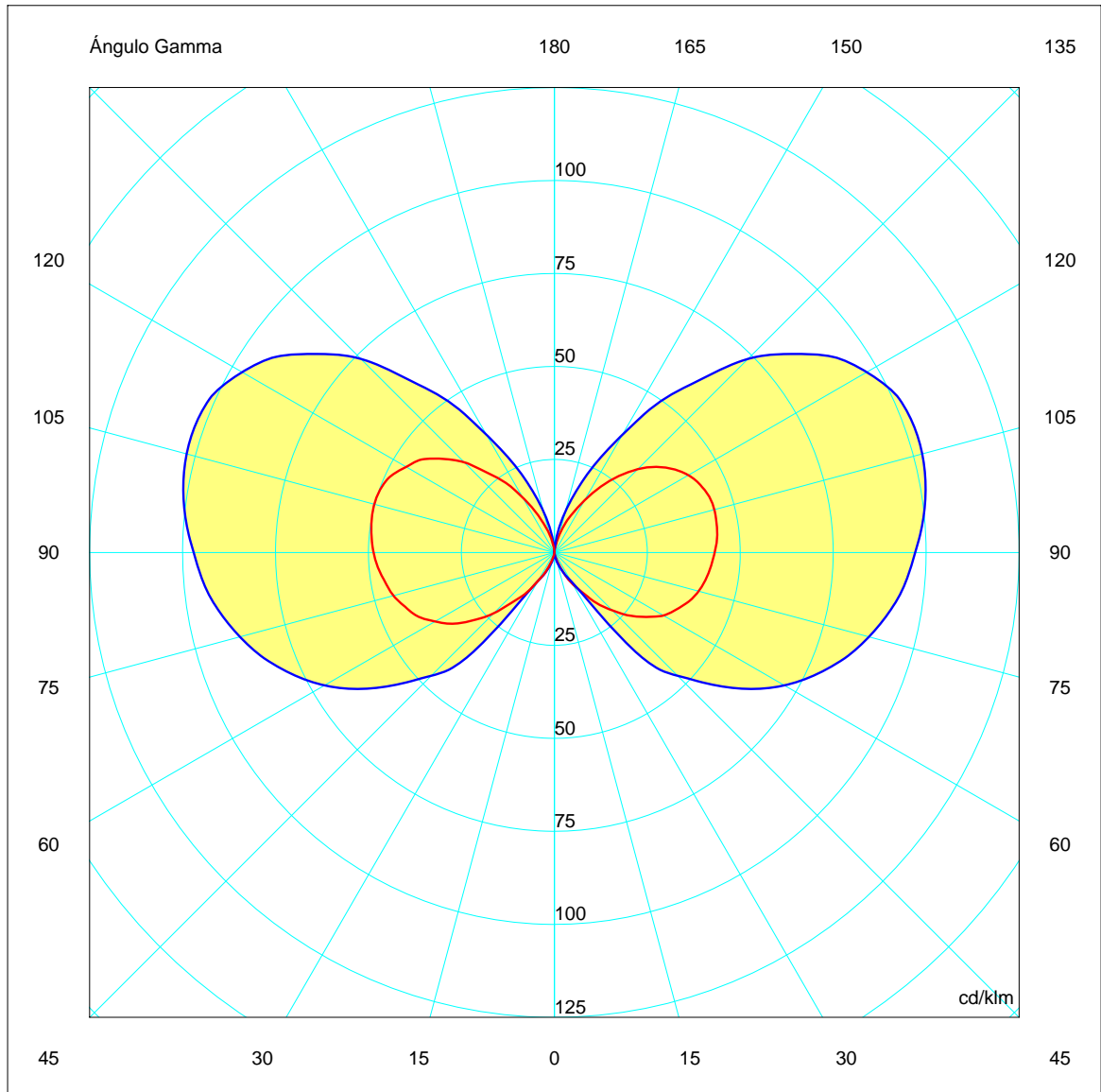
<b>Luminaria</b>		<b>Ensayo</b>		<b>Lámpara</b>	
Código	05-9238-34-M3	Código	55-9238-34-M3	Código	DLX EL LL 15W827E27
Nombre	Aplique HEBE 15W TC-DEL E27	Nombre	Baliza HEBE 15W TC-DEL	Número	1
Familia	- LEDS-C4	Fecha	21-11-2008	Posición	UNIVERSAL
Eficiencia	73.79%	Sist. de Coorden.	C-G	Flujo Total	900.00 lm
Valor Máximo	103.27 cd/klm	Posición	C=105.00 G=105.00	Sim. en los planos	0-180

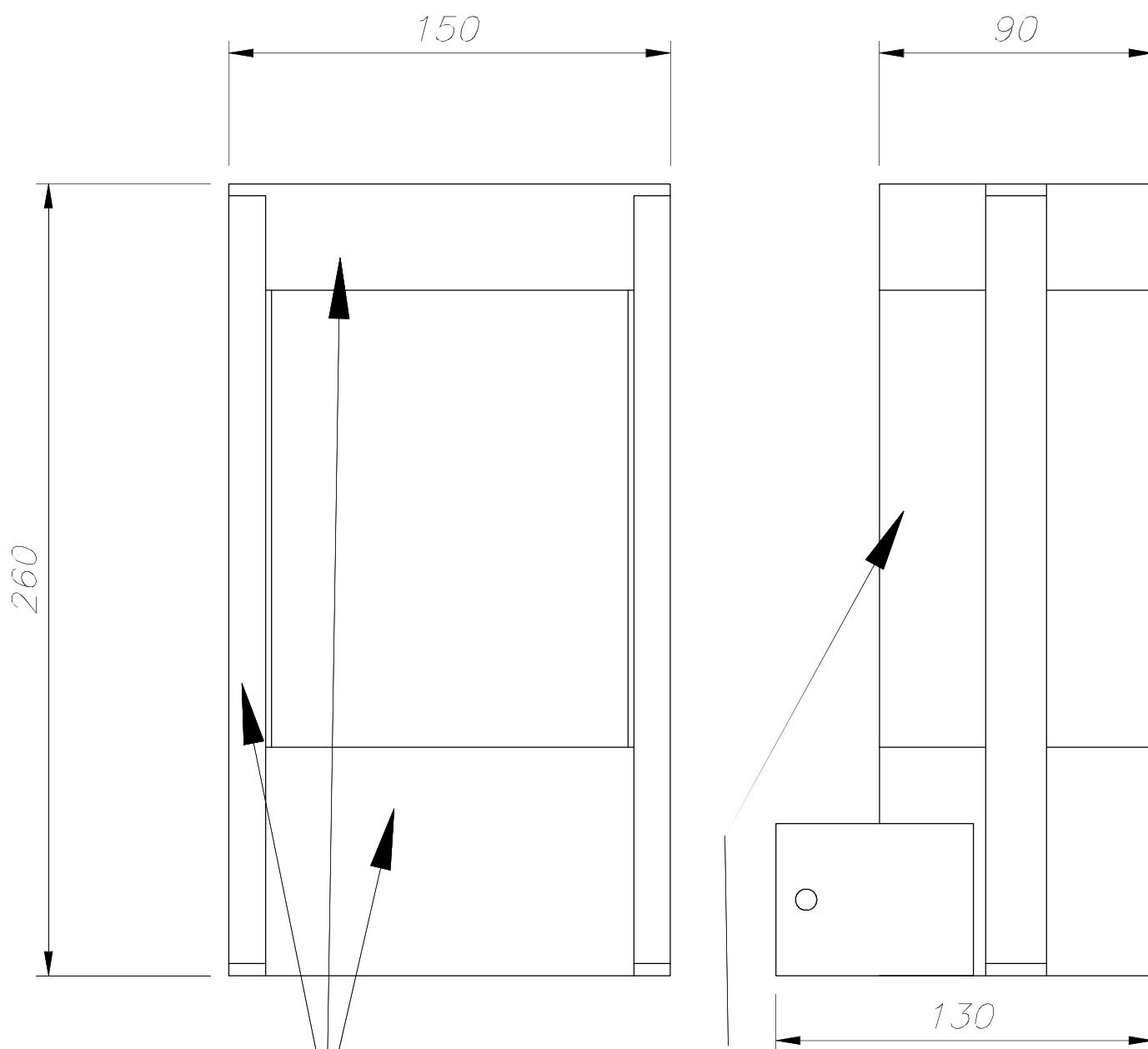
160mm x 140mm



Semiplanos C

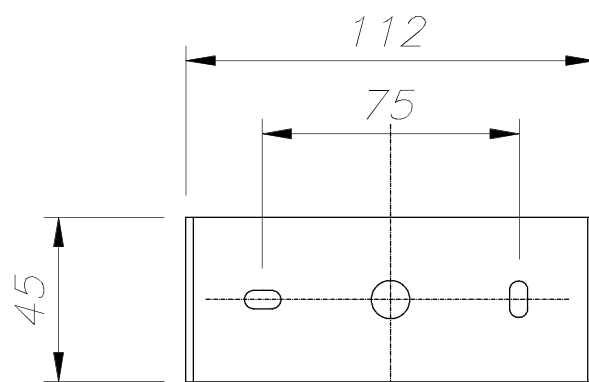
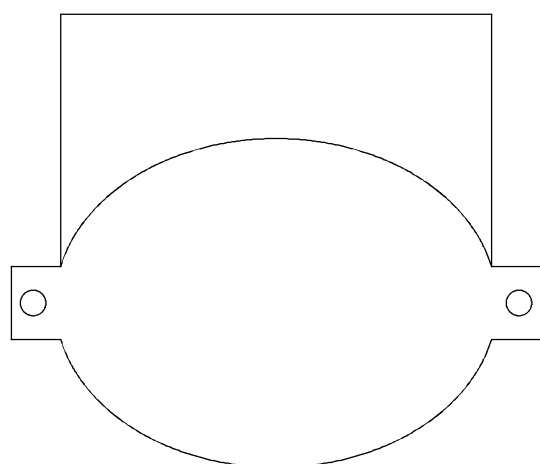
180.0 ——— 0.0  
270.0 ——— 90.0





ALUMINIO INYECTADO  
INJECTED ALUMINUM

POLYCARBONATO MATIZADO  
MATT POLYCARBONATE



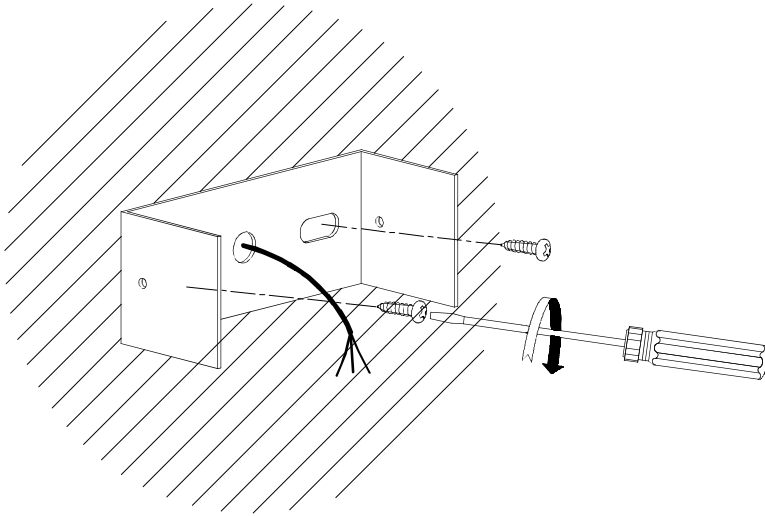
PLACA DE MONTAJE  
BACKPLATE



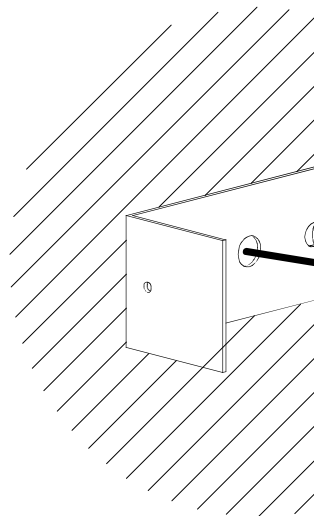
LED S-C4

OUTDOOR

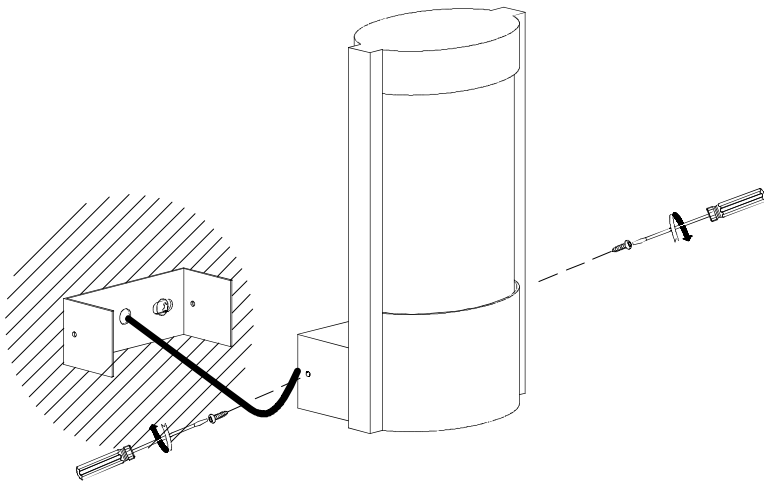
①



②



③



④

